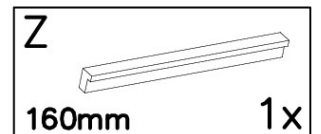
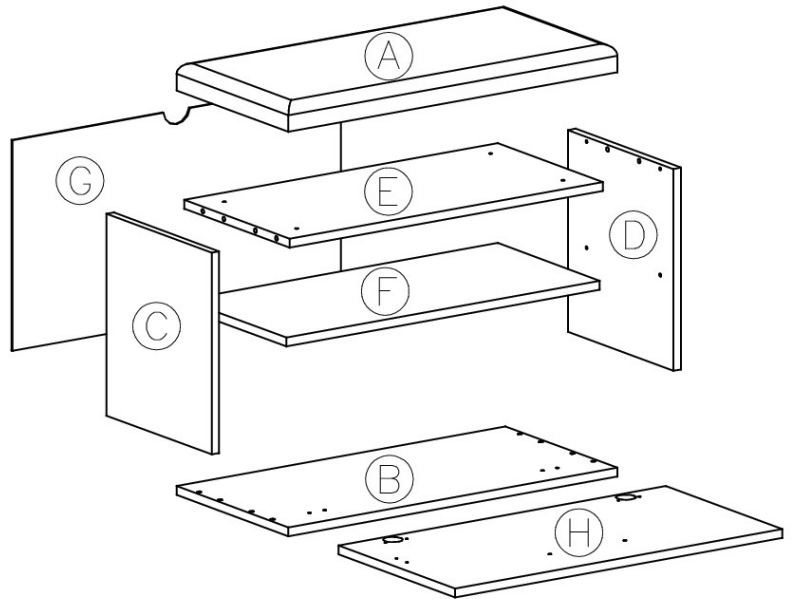
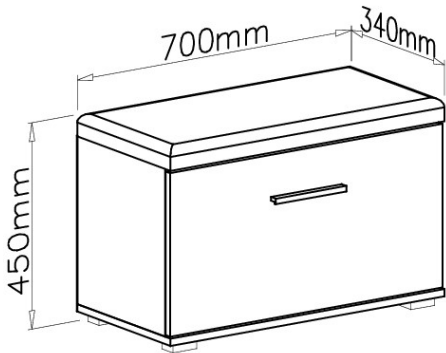


# LIMA ST-2

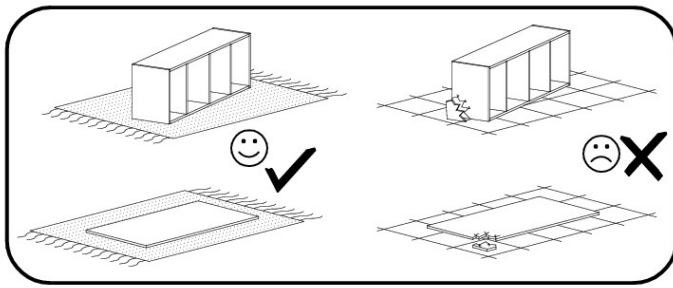



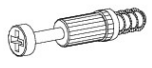


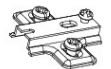

HALMAR Sp. z o.o., ul. Centralnego Okręgu Przemysłowego 2,  
37-450 Stalowa Wola, POLSKA / POLAND  
tel. + 48 15 843 28 10, fax: +48 15 842 19 57, e-mail: office@halmar.com.pl

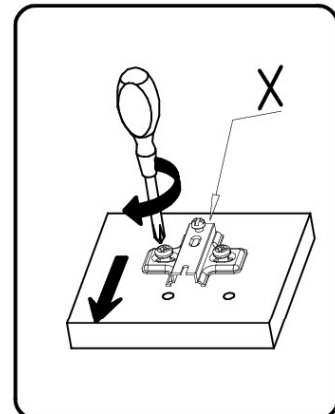
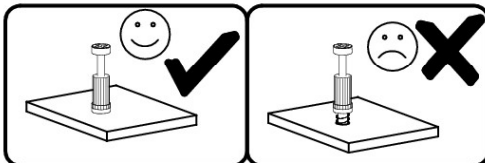
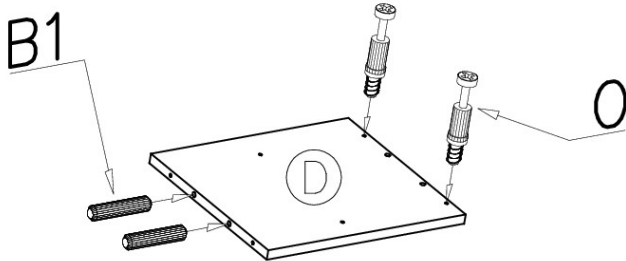
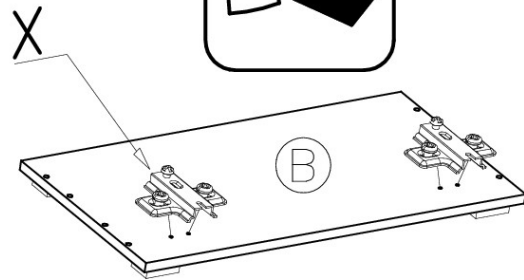
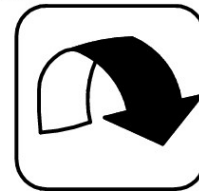
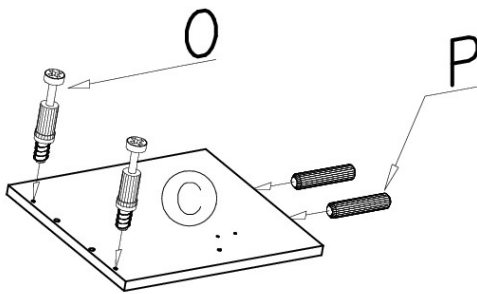
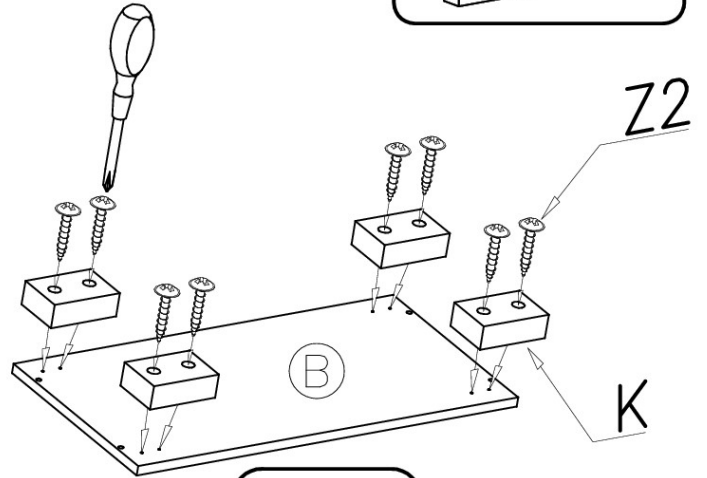
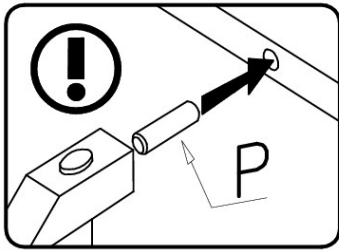
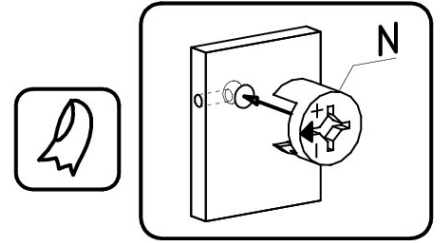
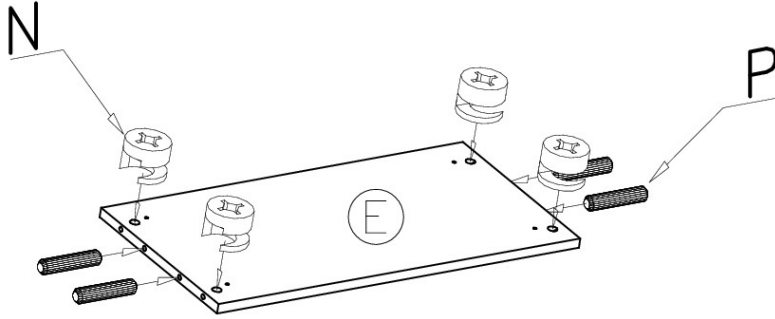


 U 1x	 W 2x	 X 2x	 Y 3,5x16 8x	 Z1 4x30 6x
 P $\varnothing$ 8x30 8x	 T $\varnothing$ 13 4x	 S $\varnothing$ 1,4x20 20x	 R 1x	 Q 2x
 Z2 4x20 8x	 O 4x	 N $\varnothing$ 15x12 4x	 M $\varnothing$ 7x50 4x	 K 1x
 I 4x20 2x	 J 4x	 K 4x	 L $\varnothing$ 16 4x	

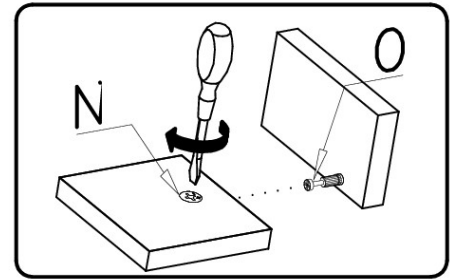
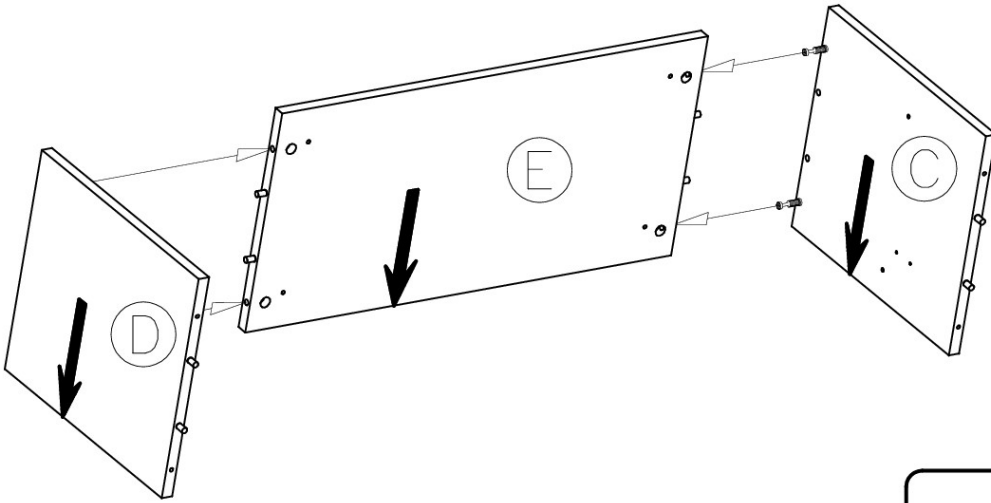
1



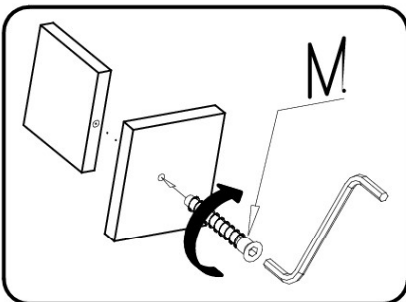
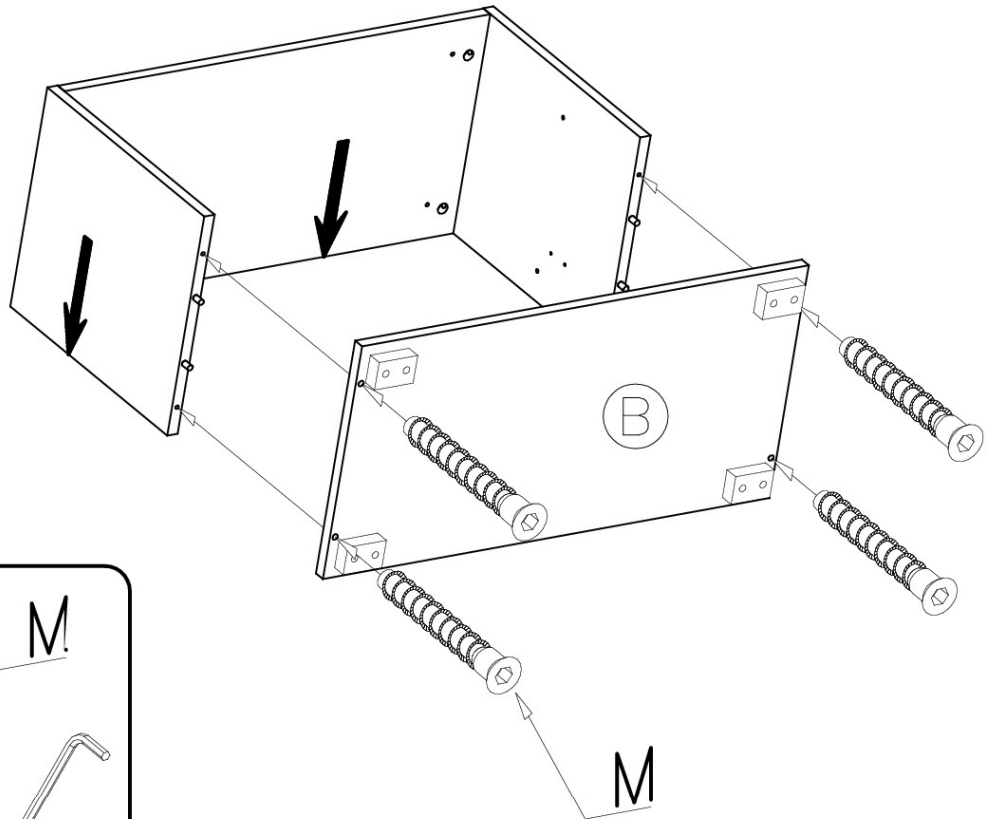
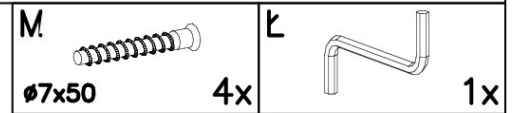
P		8x	O		4x
K		4x	N		8x
X		2x	Z2		8x




# 2

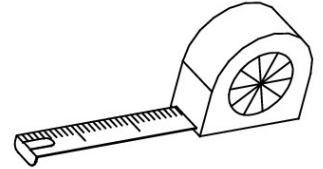
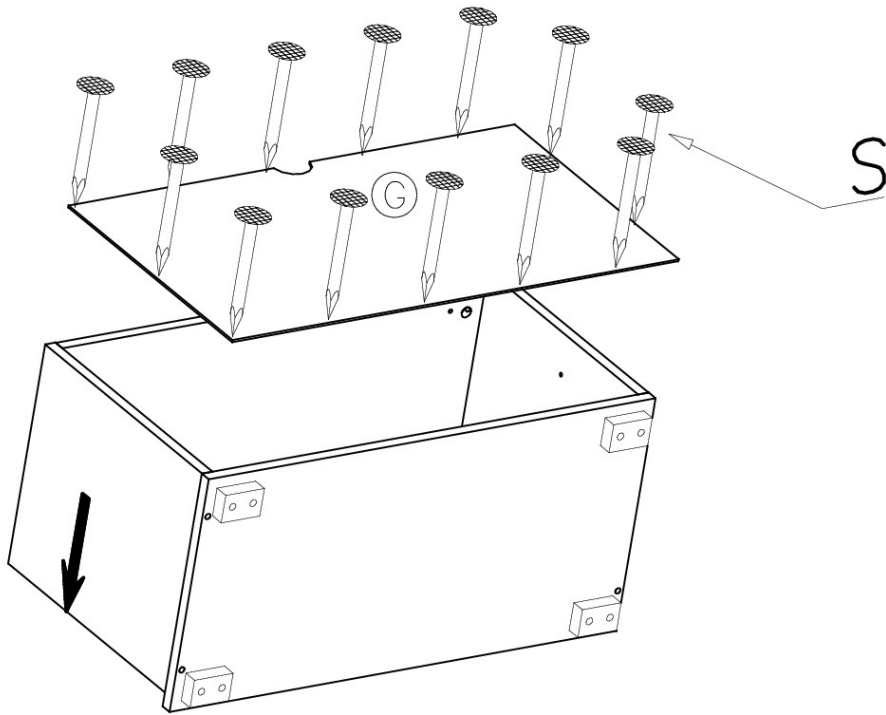


# 3

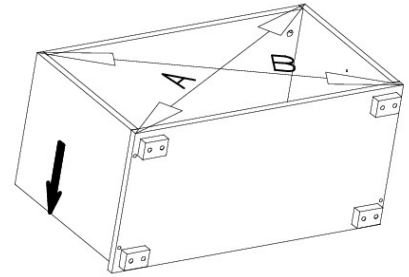
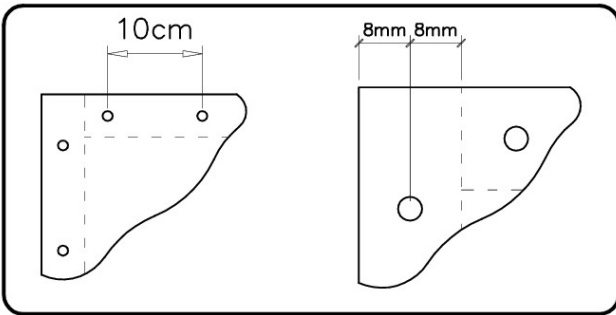


# 4


S   
Ø1,4x20 20x

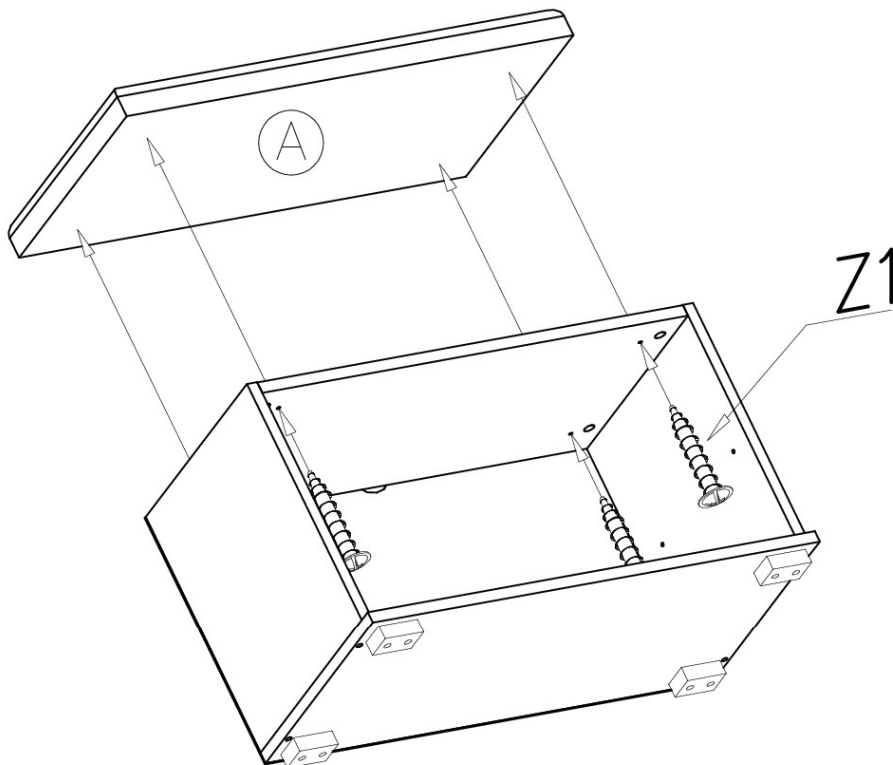


A = B



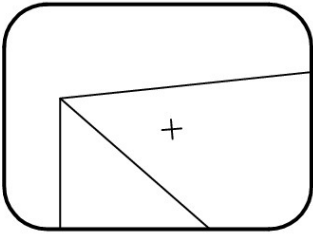
# 5

Z1   
4x30 4x

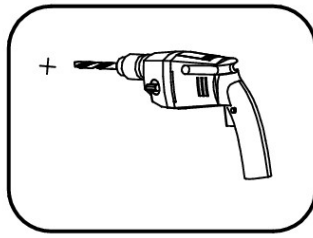


6

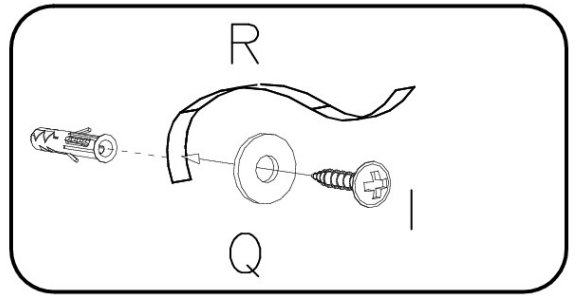
1



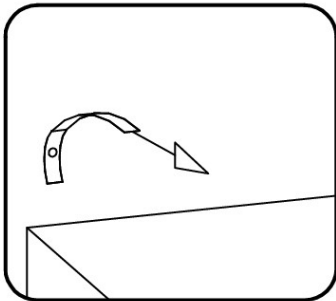
2



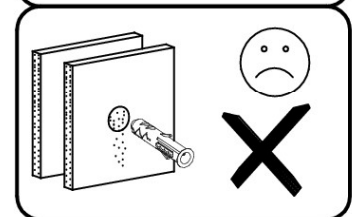
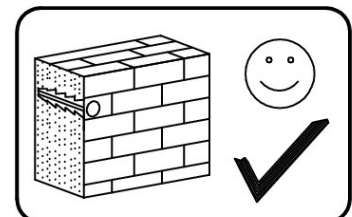
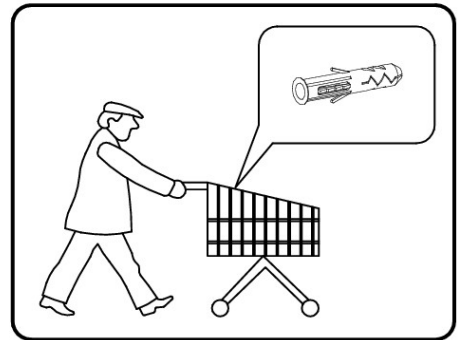
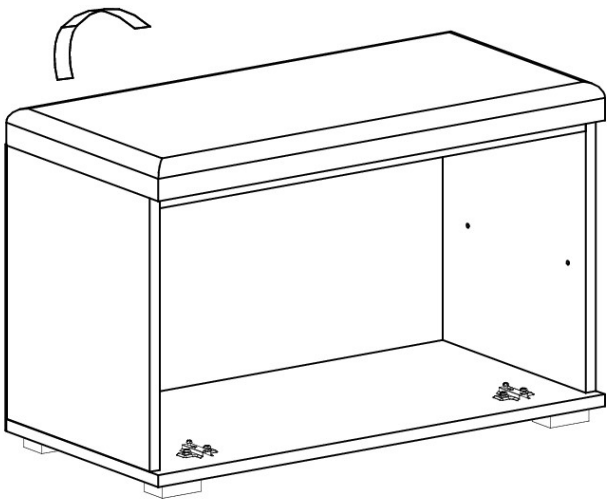
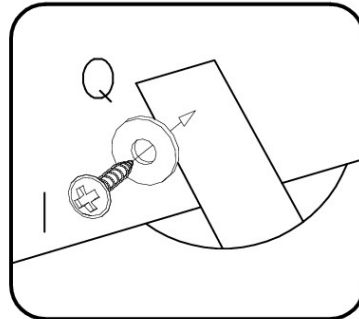
3



4



5



I



2x

R



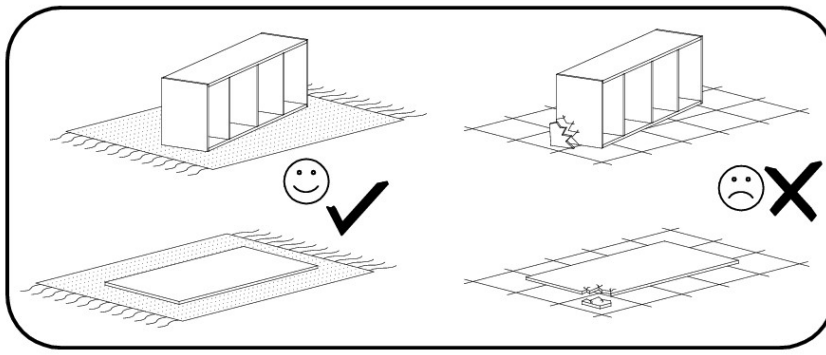
1x

Q

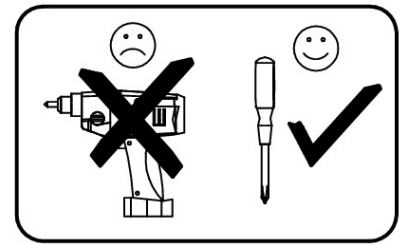
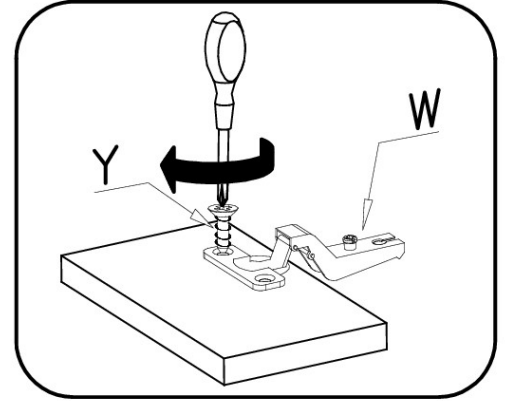
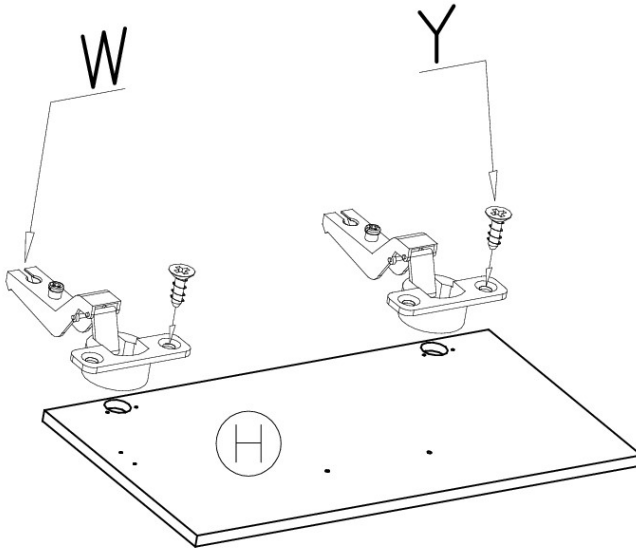


2x

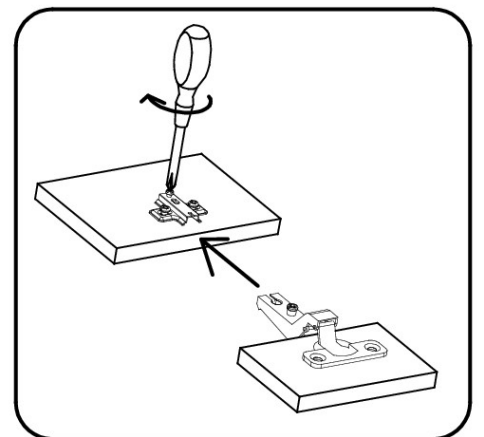
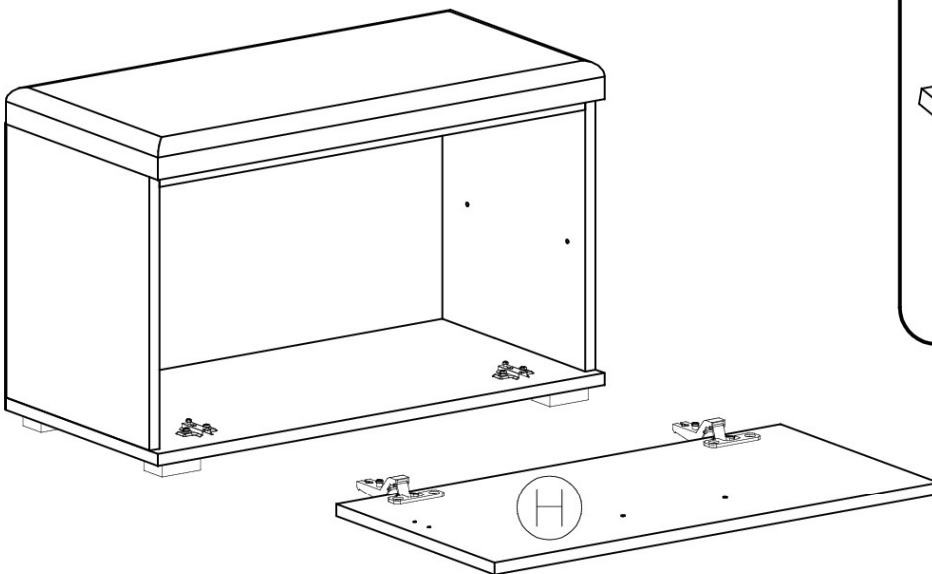
# 7



W		2x
Y		4x



# 8



# 9

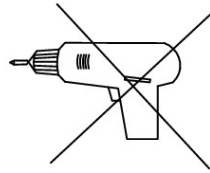
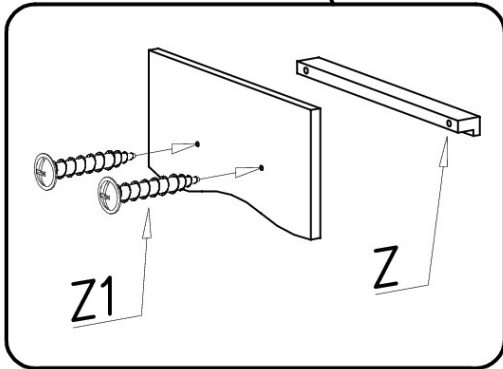
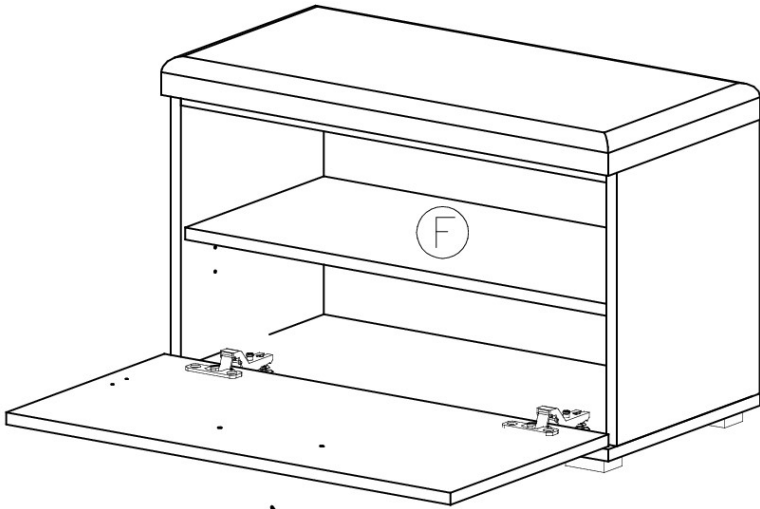
Z  
160mm 1x

Z1  
4x30 2x

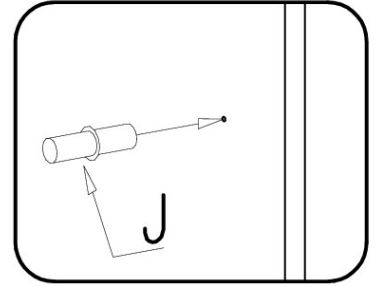
L  
ø16 4x

T  
ø13 4x

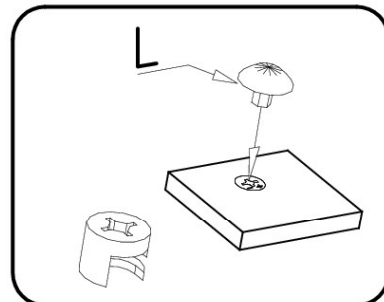
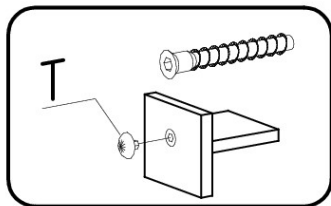
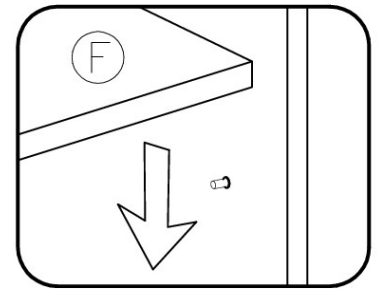
J  
4x




# 1

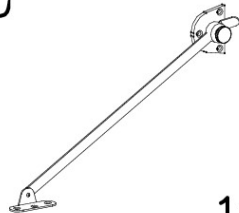


# 2



# 10

Y   
3,5x16 4x

U   
1x

