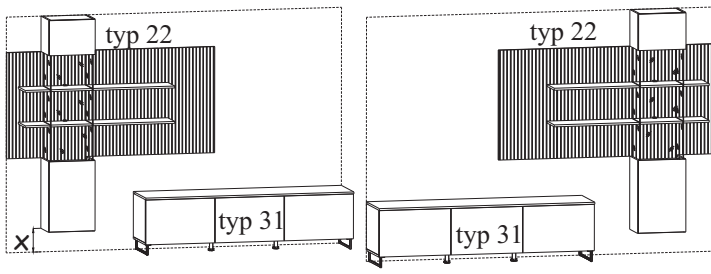
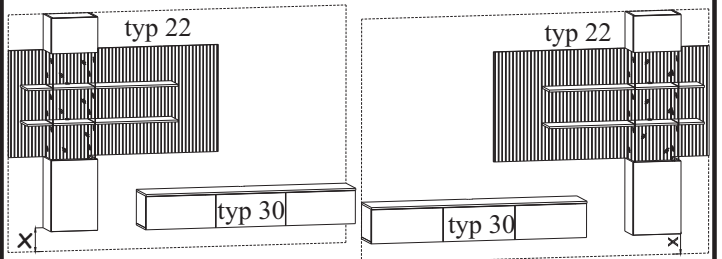


GUSTO PW - TYP 20

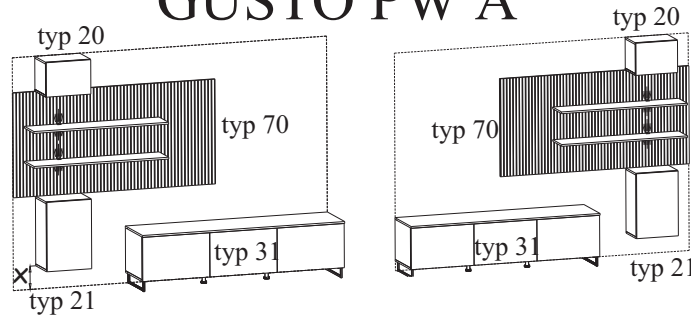
GUSTO LUX A



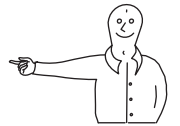
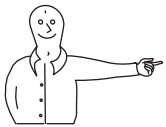
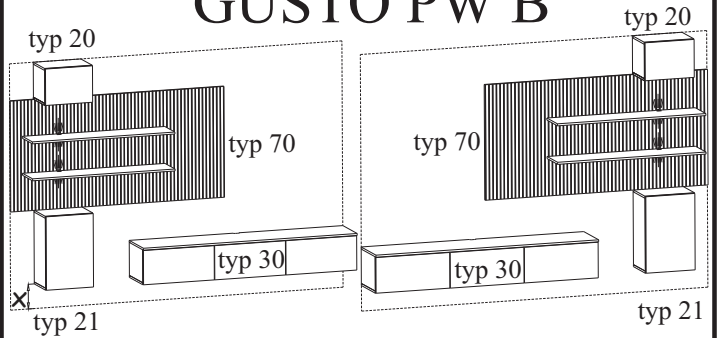
GUSTO LUX B



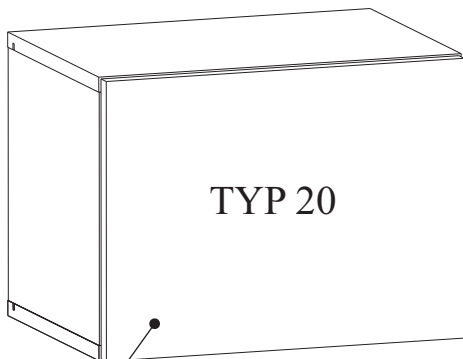
GUSTO PW A



GUSTO PW B



1-8,
10-11

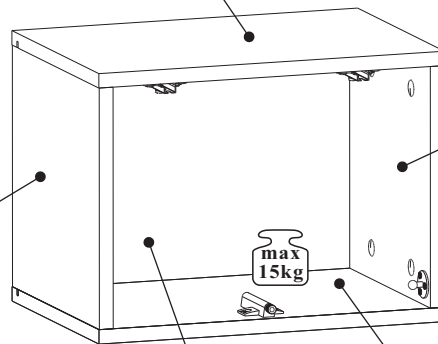


TYP 20

1

2

6



1-7,
9-11

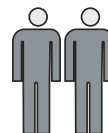
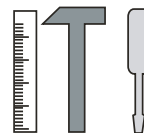
3



5

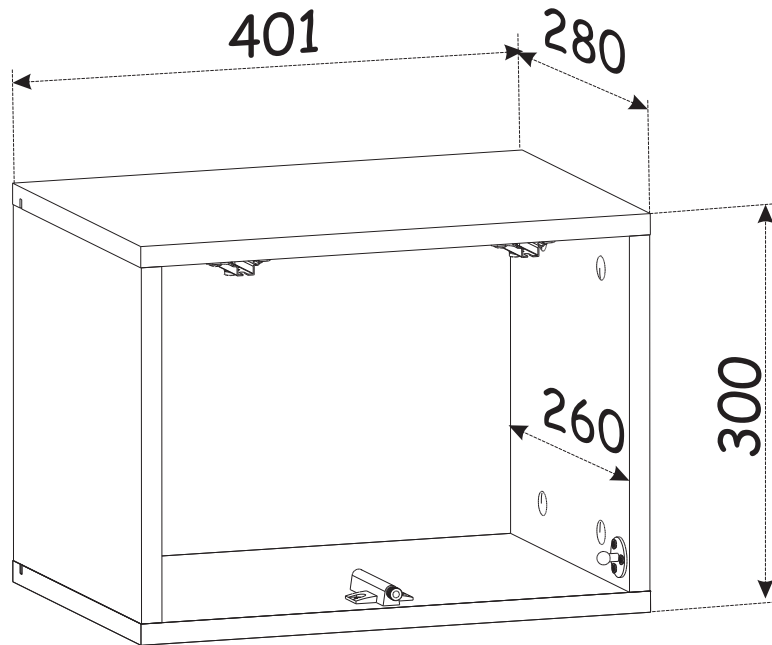
4

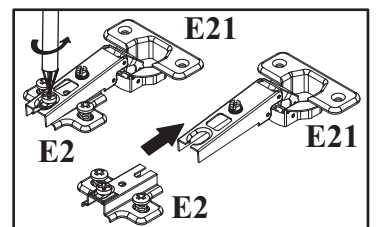
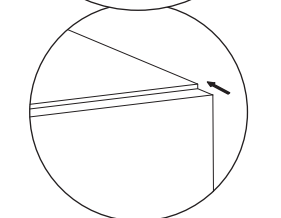
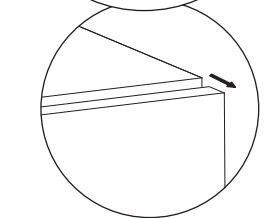
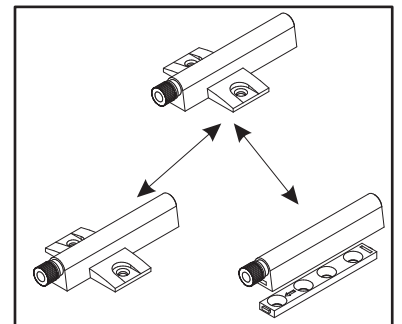
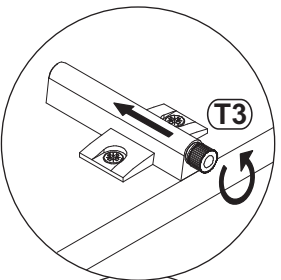
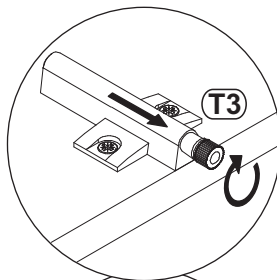
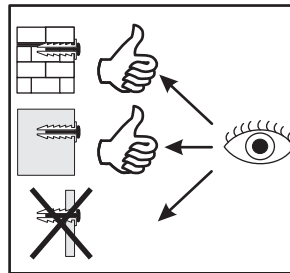
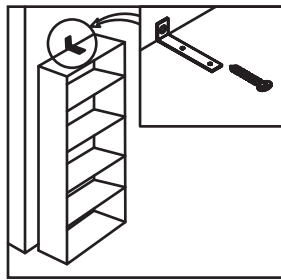
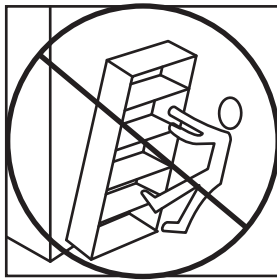
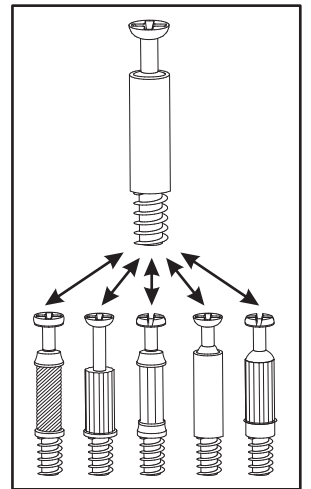
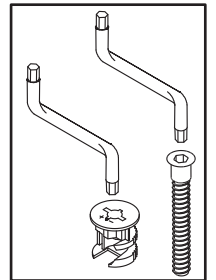
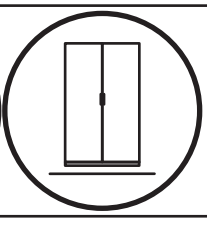
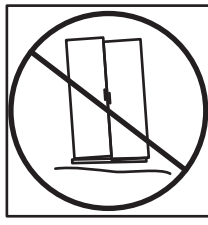
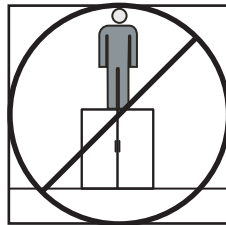
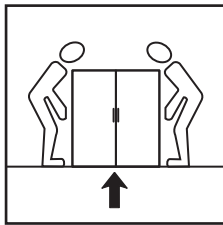
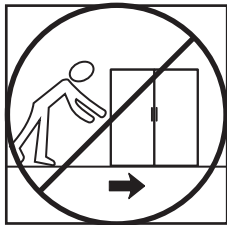
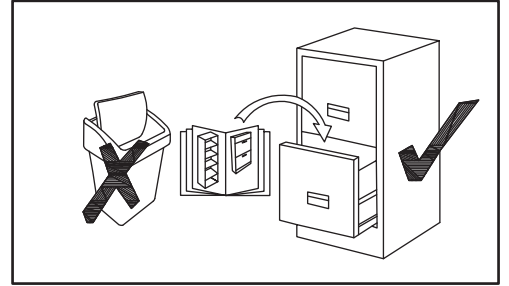
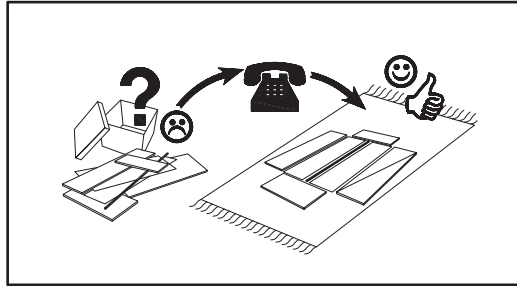
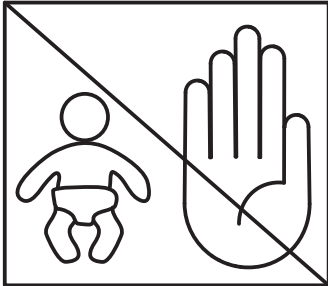
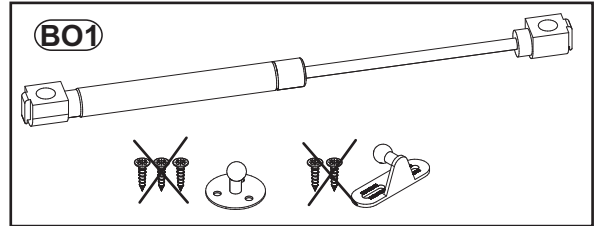
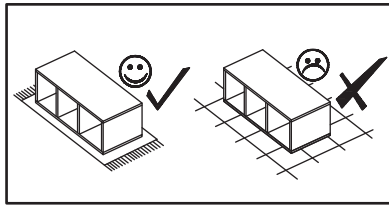
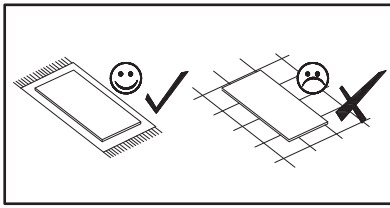
NO	DIM [mm]		COL.-NO	QTY
1	396	296	16 1/2	1
2	268	280	16 1/2	1
3	268	280	16 1/2	1
4	401	280	16 1/2	1
5	280	380	3 1/2	1
6	401	280	16 1/2	1



120 min

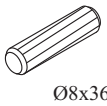
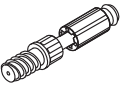


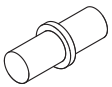
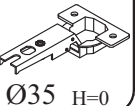
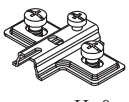

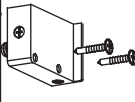
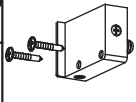
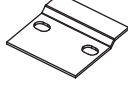
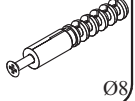
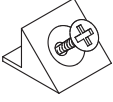
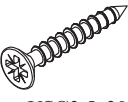

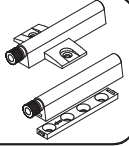


GUSTO PW - TYP 20



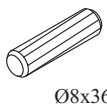
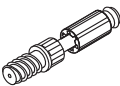


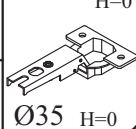
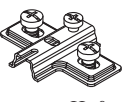

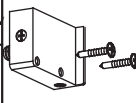
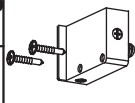
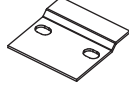
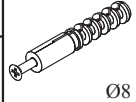
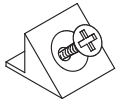
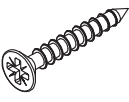

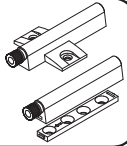

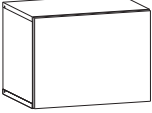


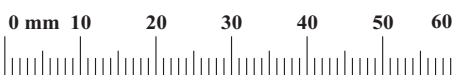
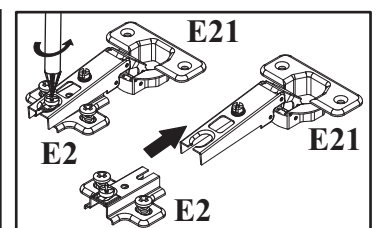
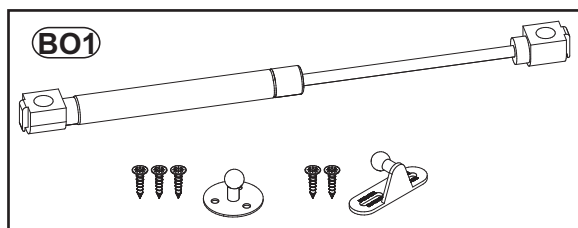
GUSTO PW - TYP 20

COLI = Σ TYP 20 & 21

A1 x16  Ø8x36	B4 x16 	B5 x16  Ø15x12	G5 x16 	G7 x4 	E21 x4  Ø35 H=0
E2 x4  H=0	BP1 x1  GAZOWY	ZXL x2 	ZXP x2 	SZ7 x4 	KR1 x8  Ø8
S1 x10 	D6 x8  USØ3,5x30	D10 x17  USØ3,5x13	T3/T5 x2 	G2 x1 	Z2 x4  Ø5

TYP 20

A1 x8  Ø8x36	B4 x8 	B5 x8  Ø15x12	G5 x8 	E21 x2  Ø35 H=0	E2 x2  H=0
BP1 x1  GAZOWY	ZXL x1 	ZXP x1 	SZ7 x2 	KR1 x4  Ø8	S1 x4 
D6 x4  USØ3,5x30	D10 x11  USØ3,5x13	T3/T5 x1 	G2 x1 	 TYP 20	

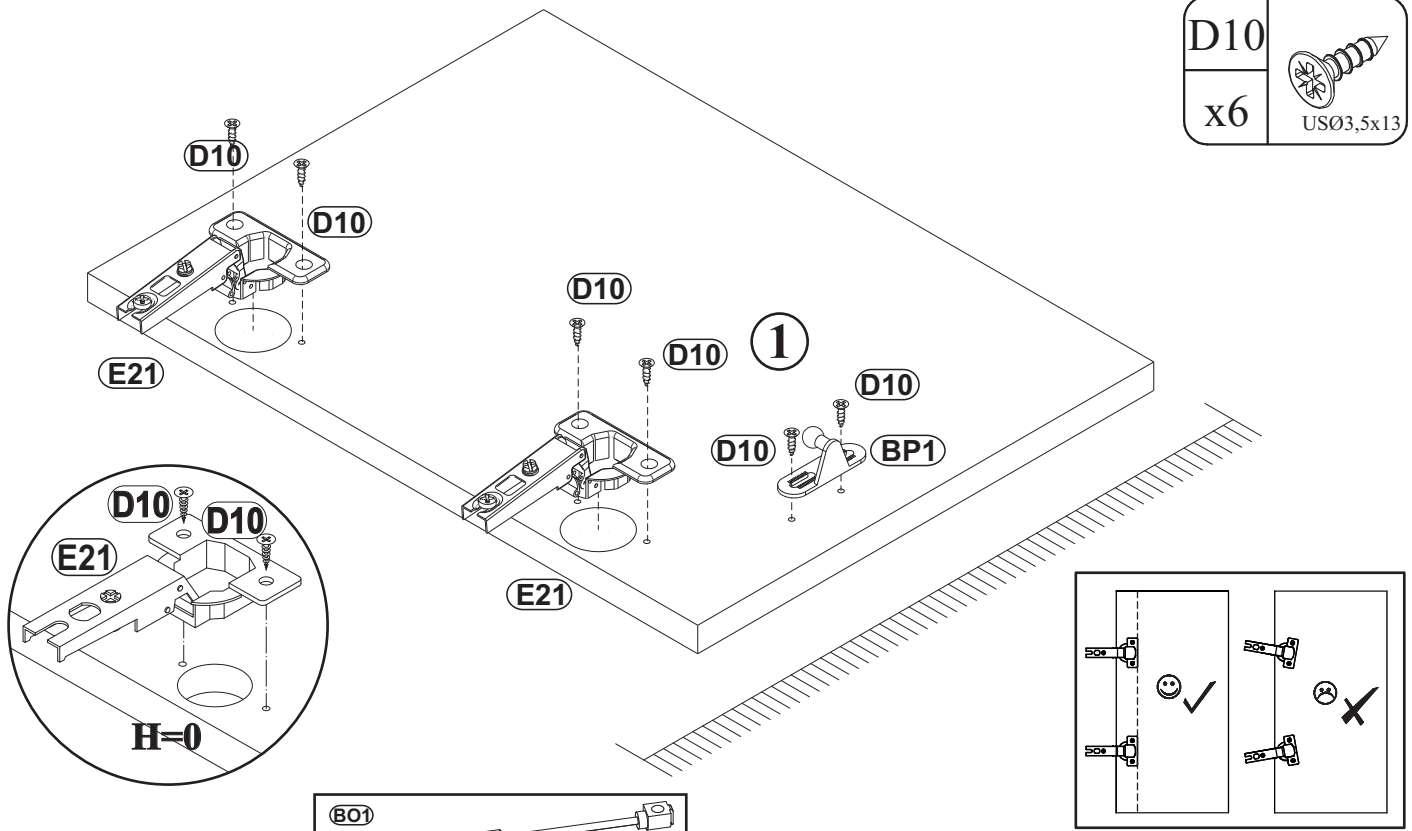


BP1	
x1	

E21	
x2	H=0 Ø35 H=0

D10	
x6	USØ3,5x13

1



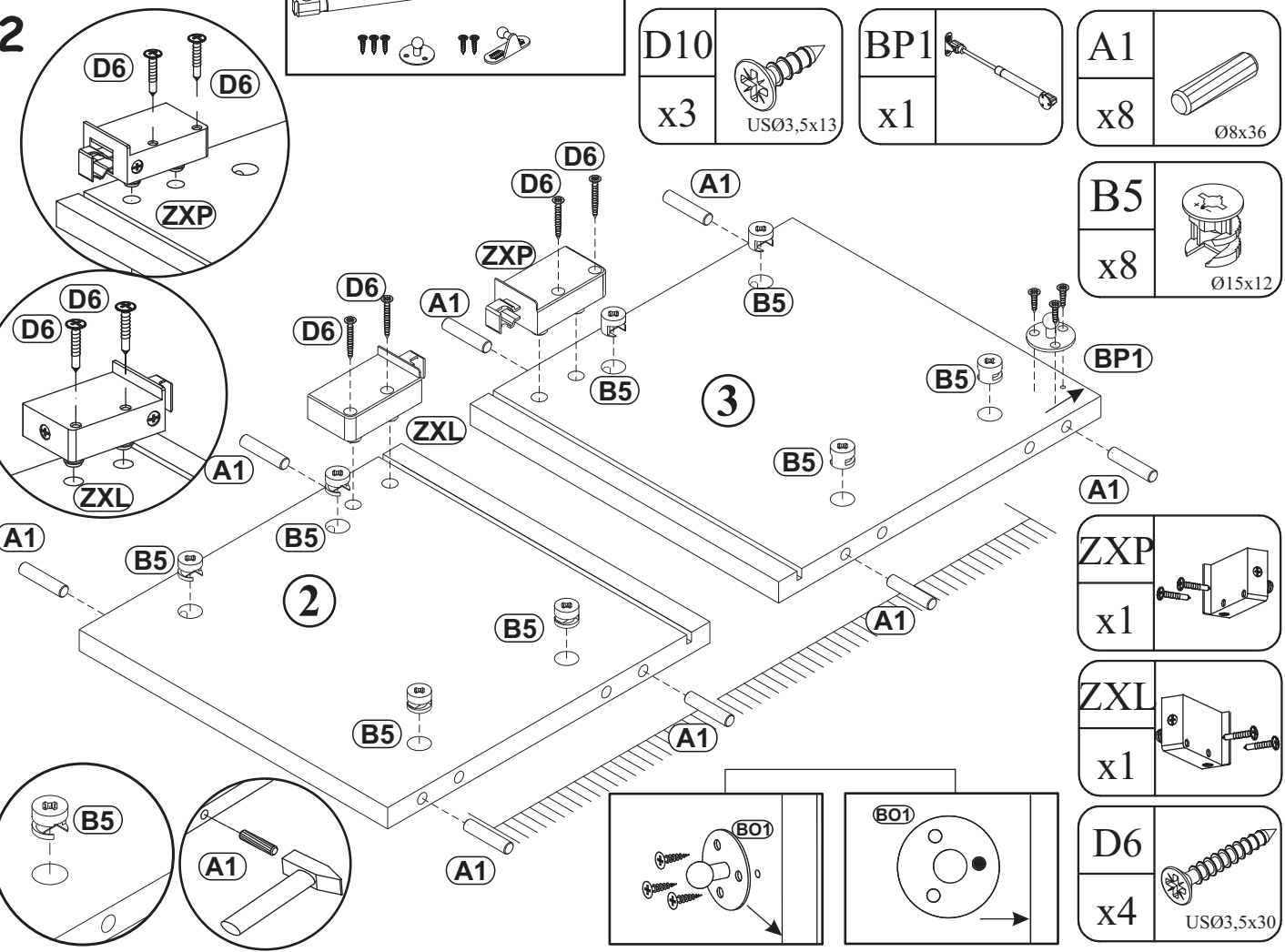
BO1	
III	
II	

D10	
x3	USØ3,5x13

BP1	
x1	

A1	
x8	Ø8x36

2



B5	
x8	Ø15x12

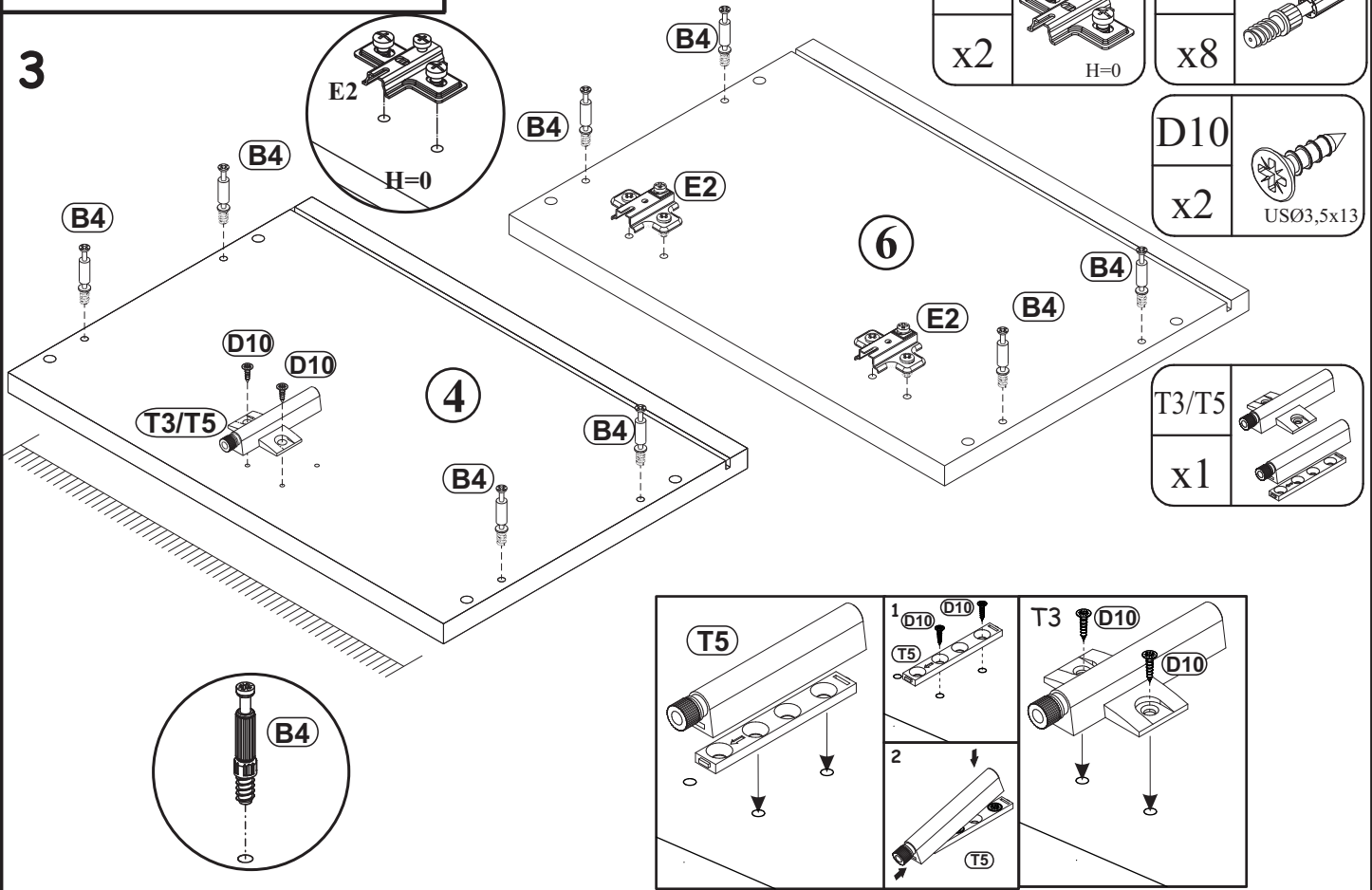
BP1	
x1	

ZXP	
x1	

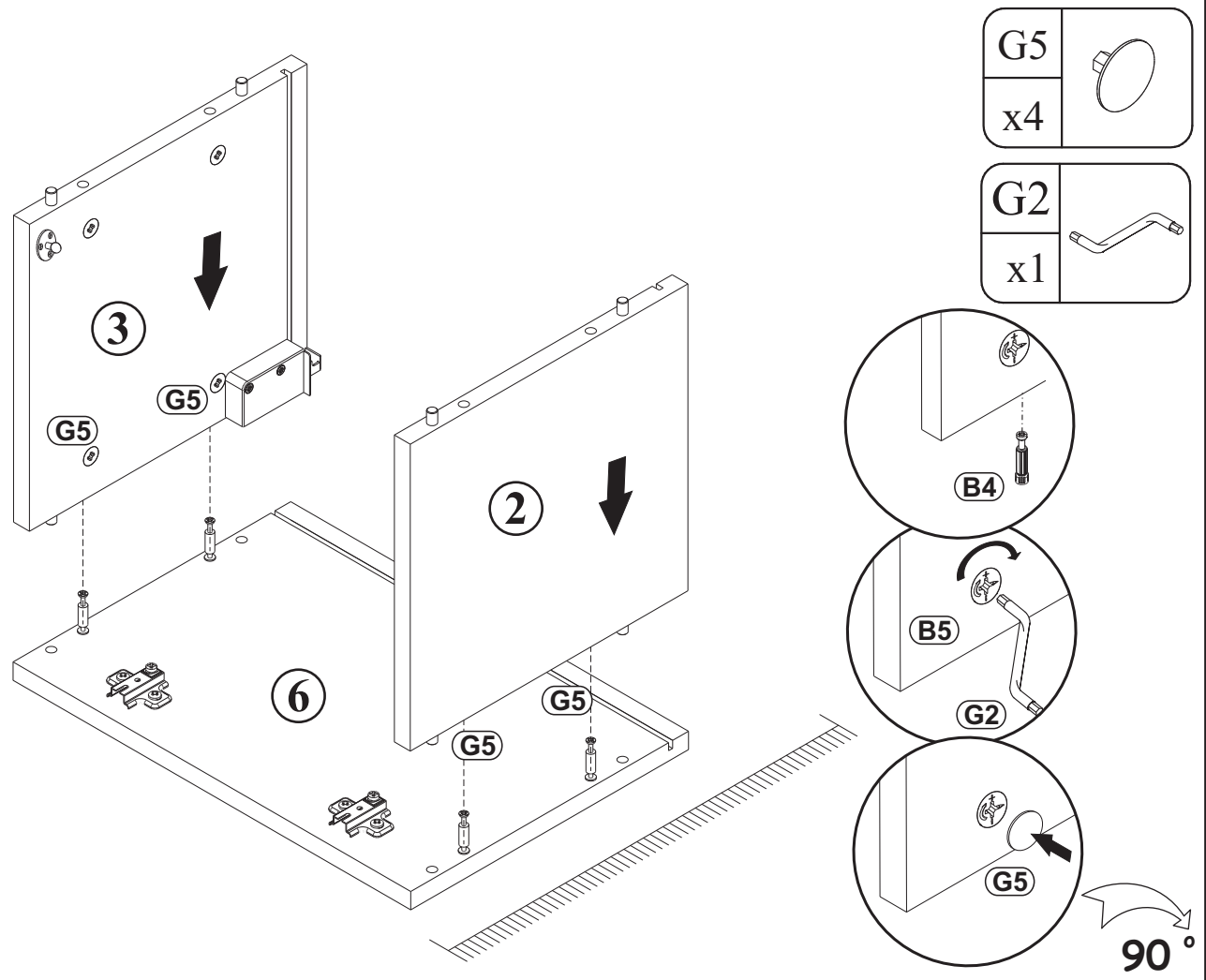
ZXL	
x1	

D6	
x4	USØ3,5x30

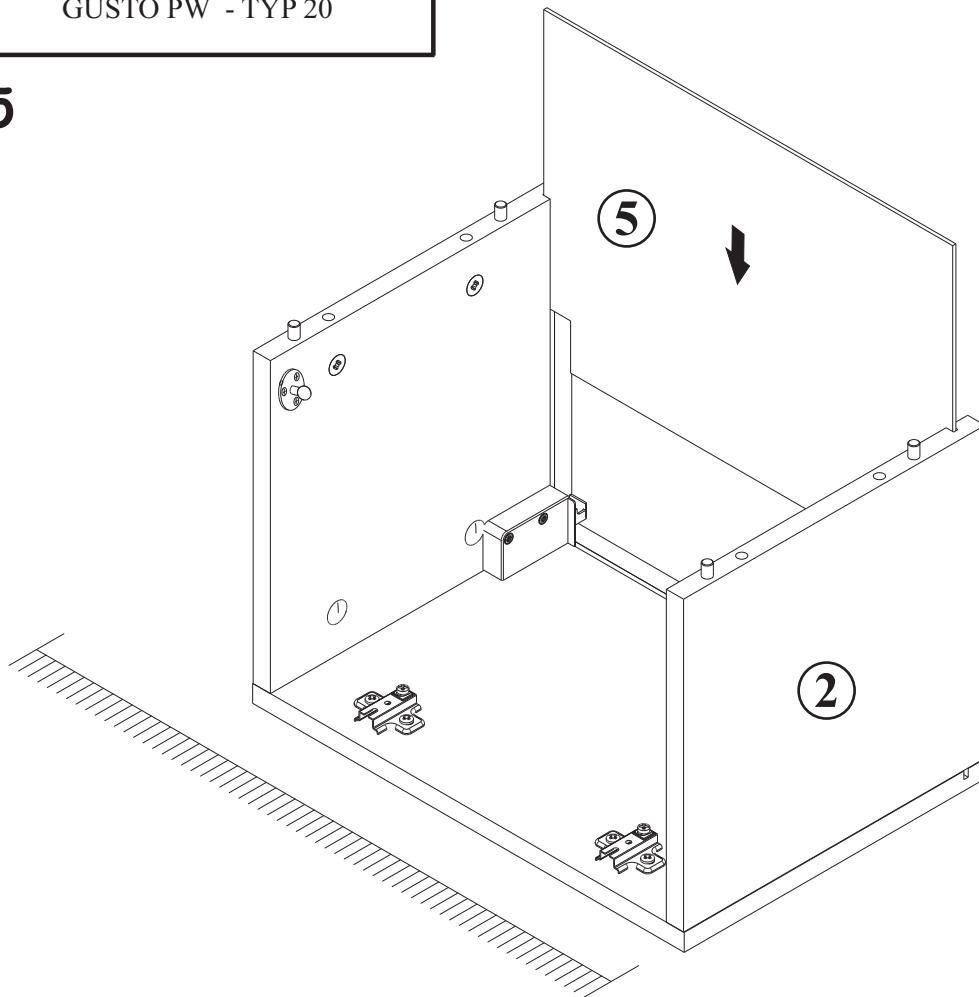
3



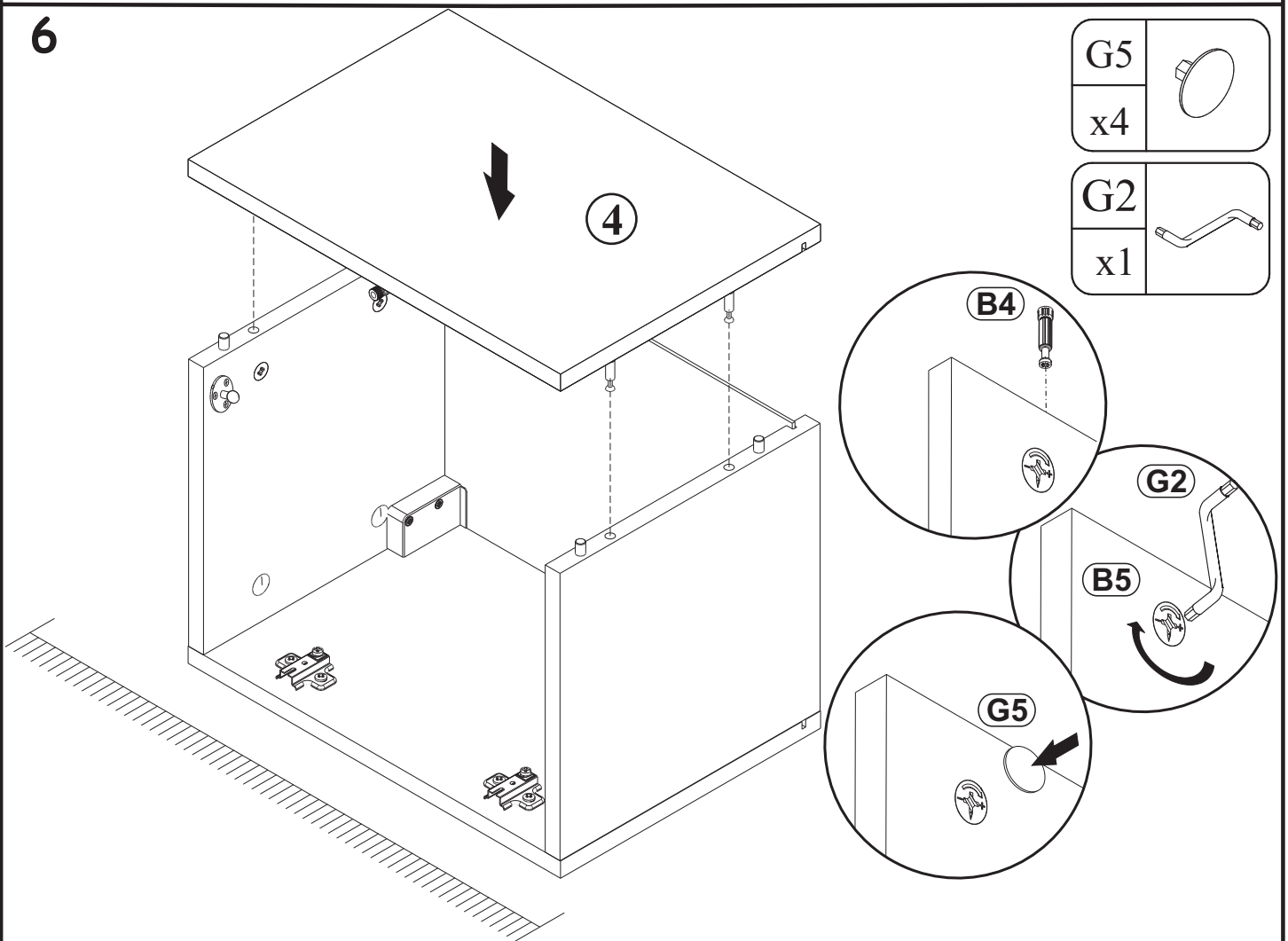
4



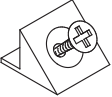
5

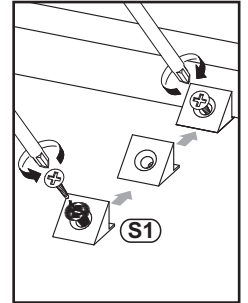
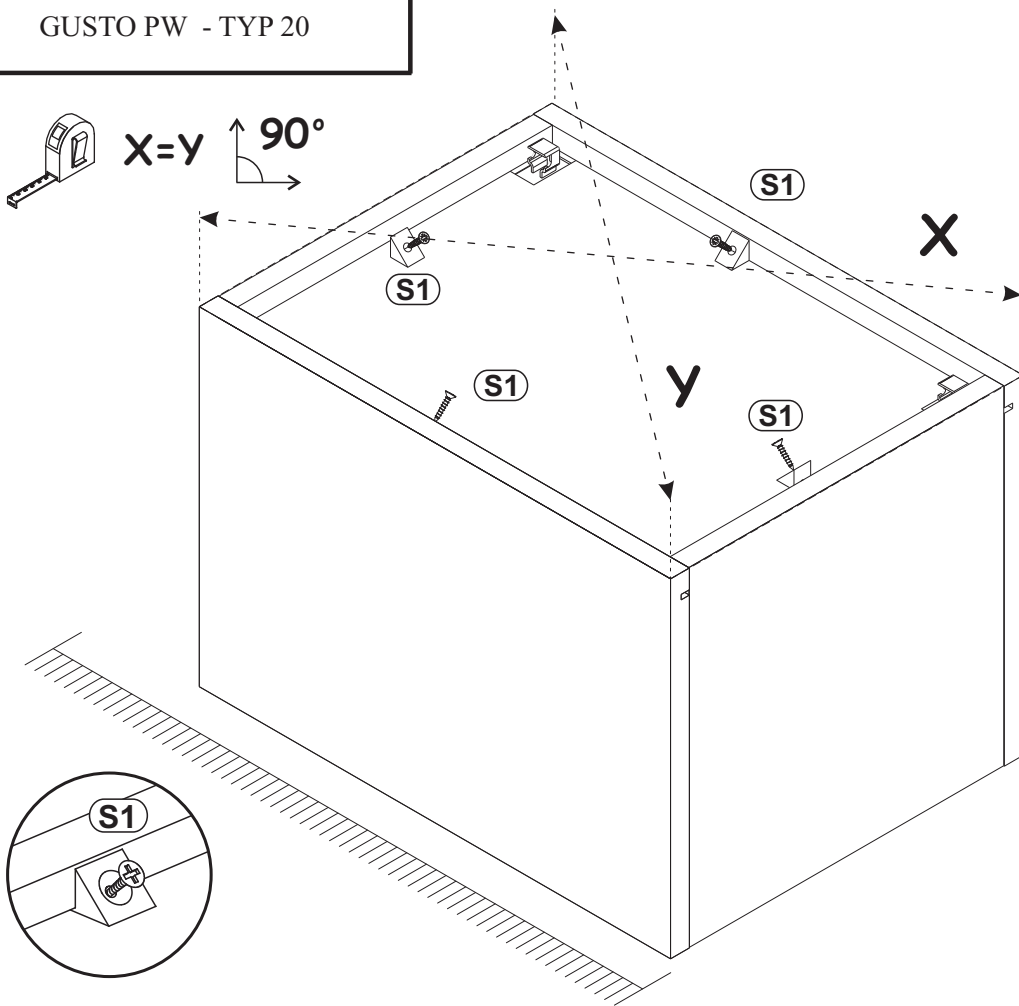


6

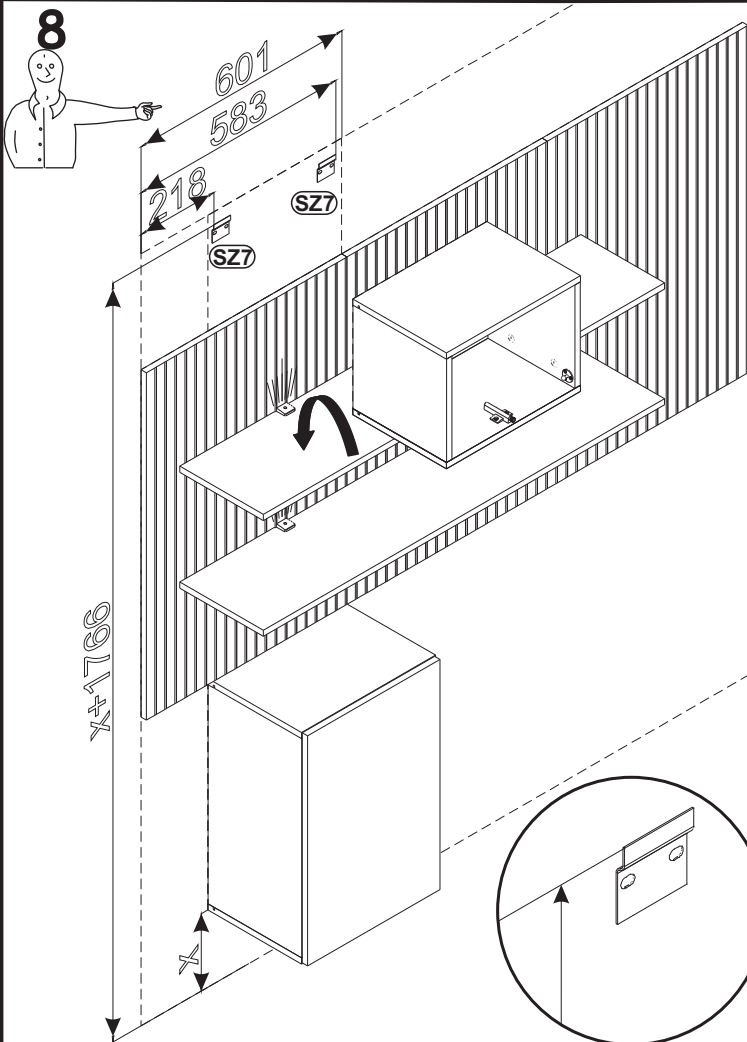


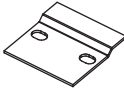
7  $x=y$ 90°

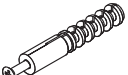
S1	
x4	

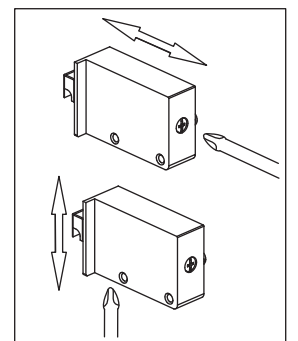
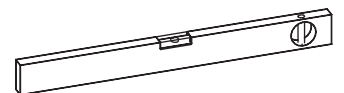
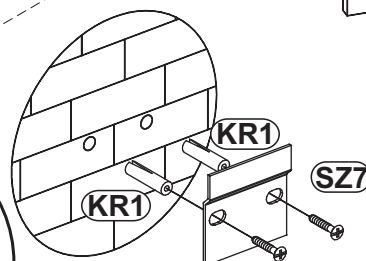
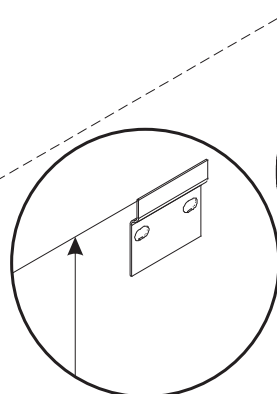
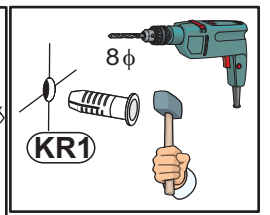
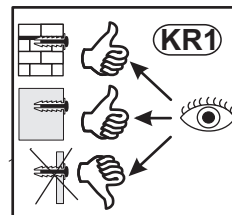


90°
 90°

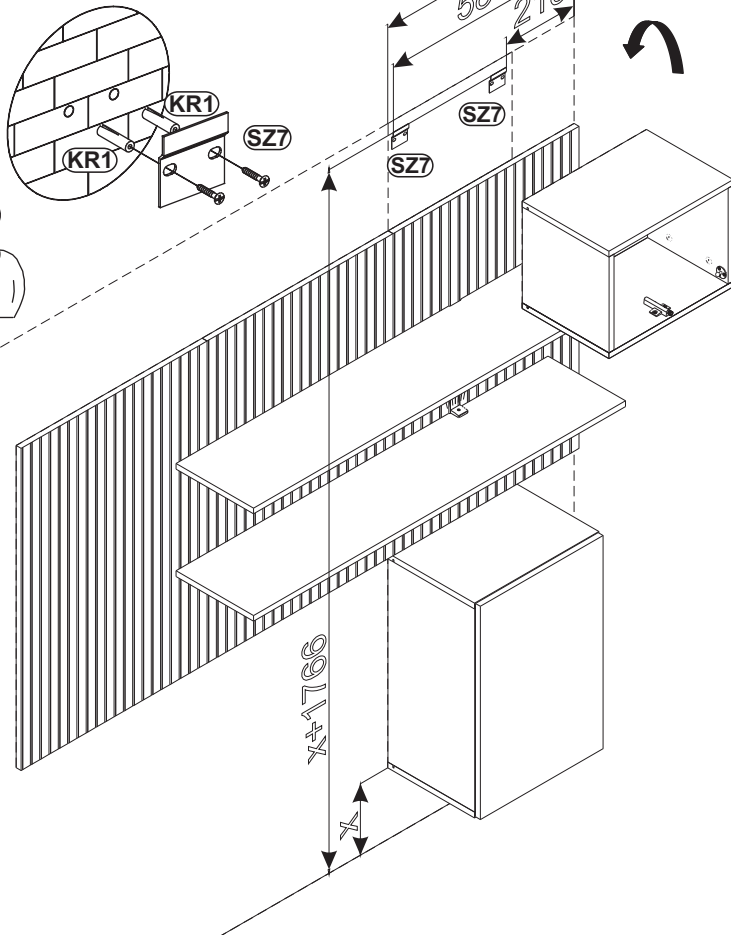


SZ7	
x2	

KR1	
x4	$\varnothing 8$

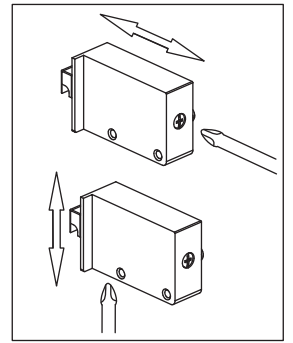
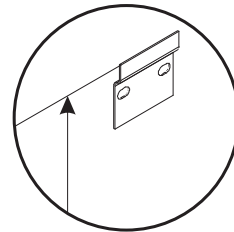
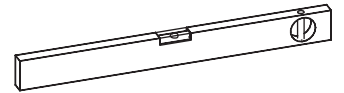


9

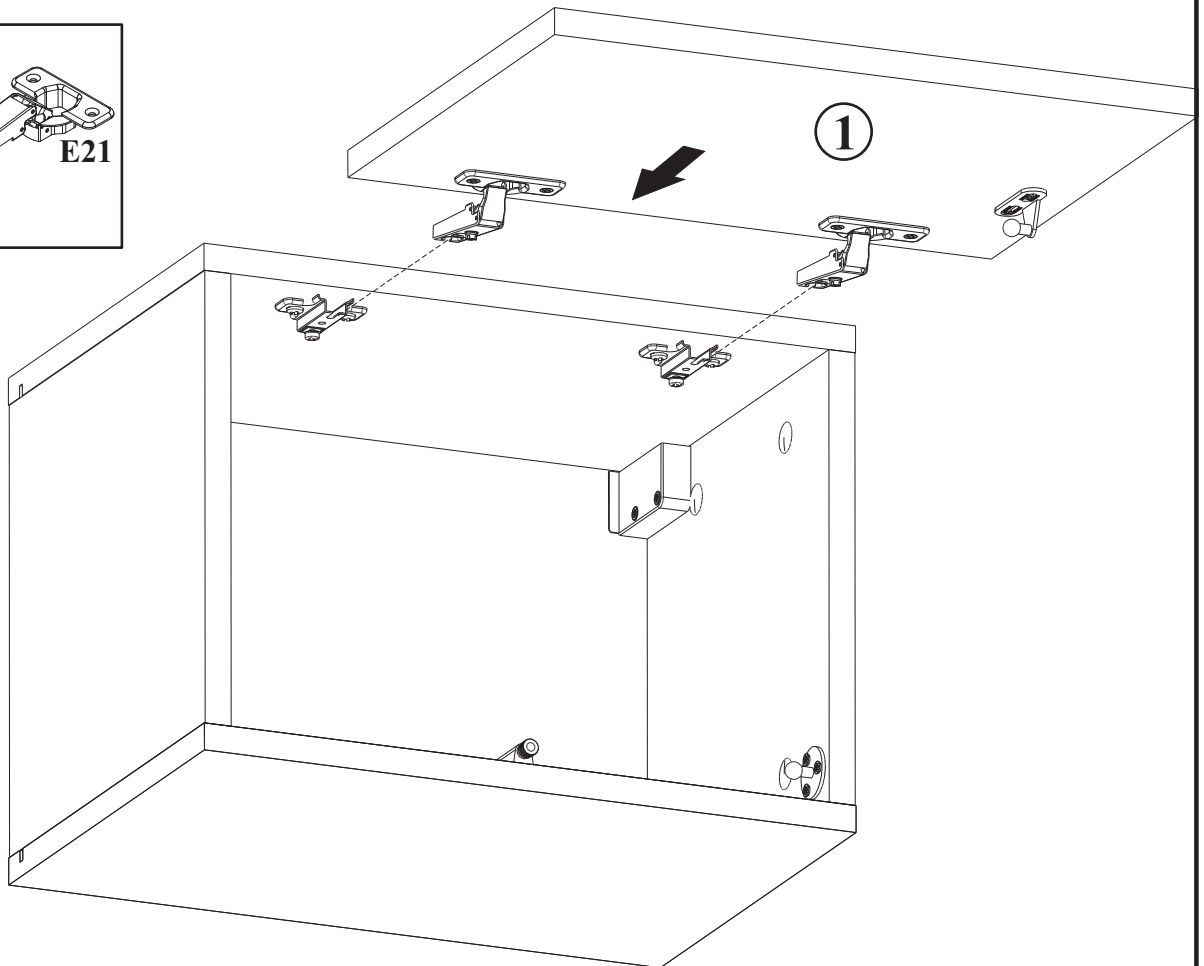
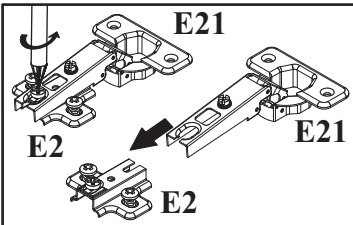


SZ7	
x2	

KR1	
x4	Ø8

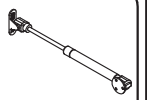


10



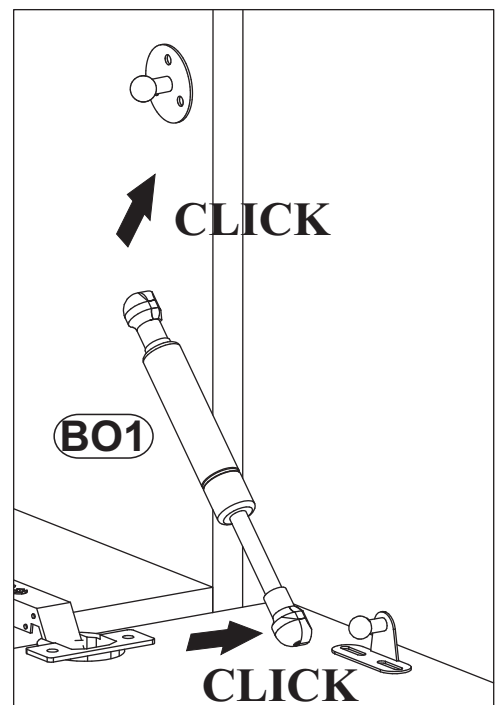
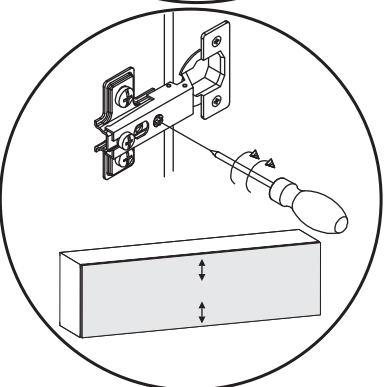
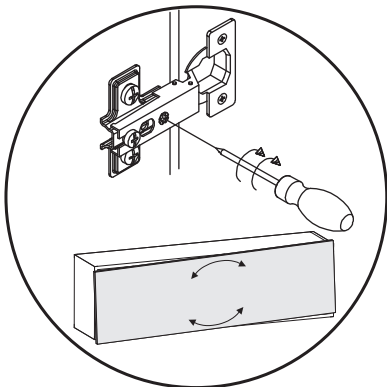
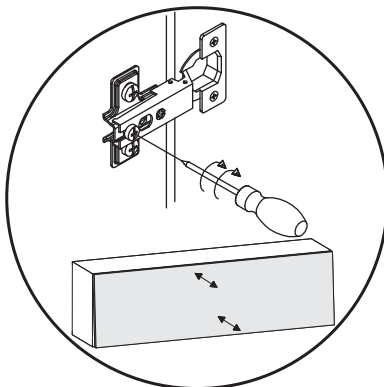
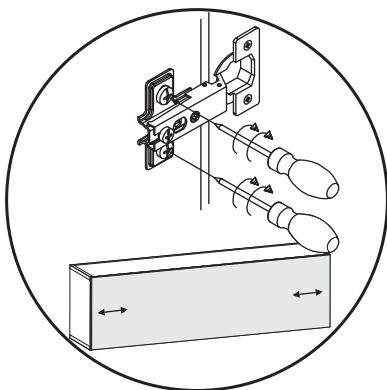
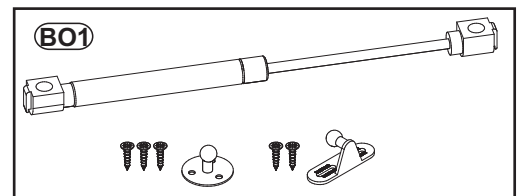
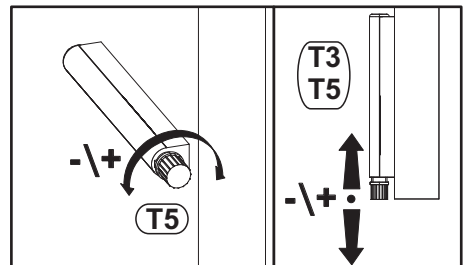
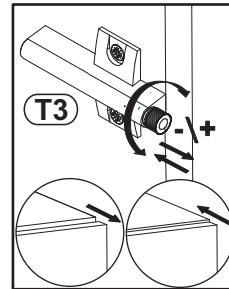
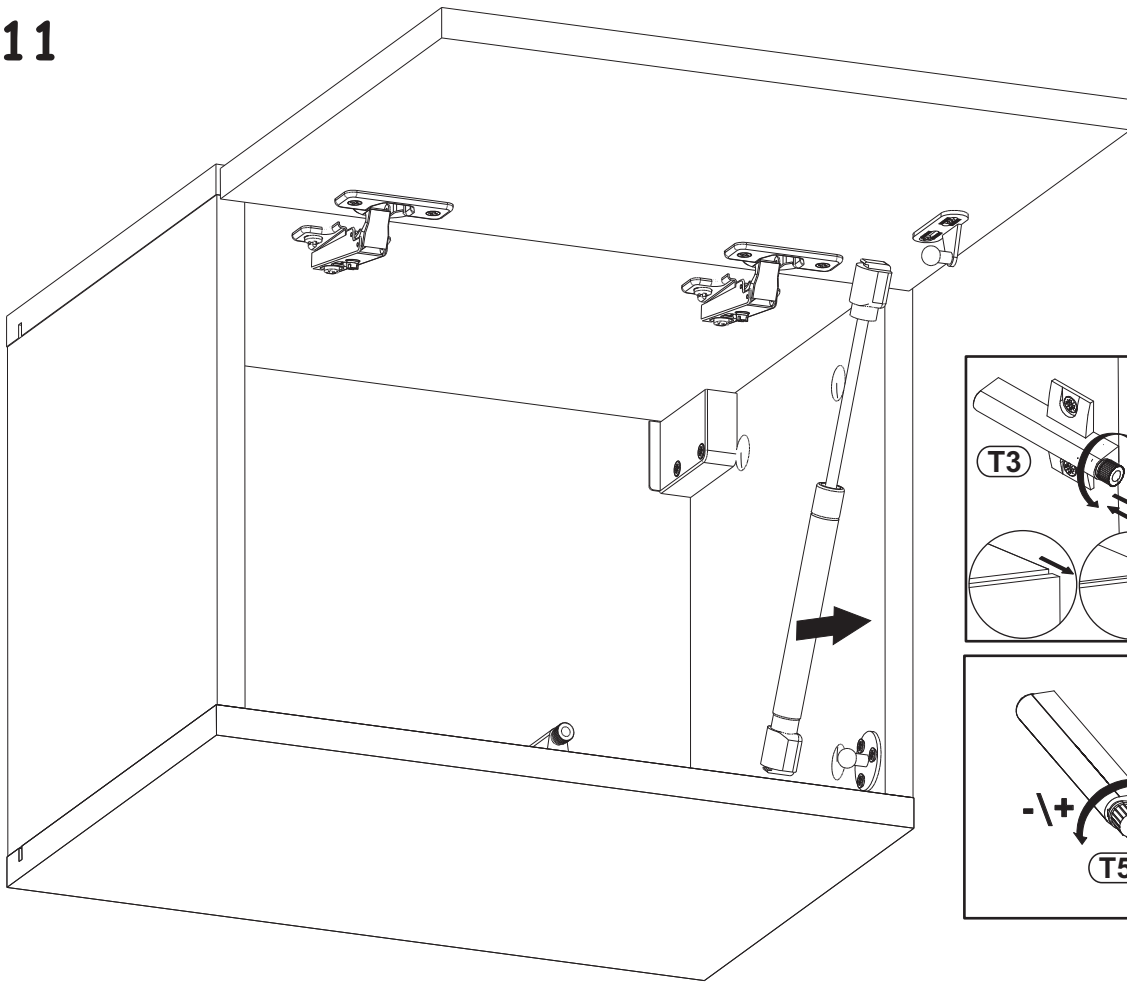
11

BP1



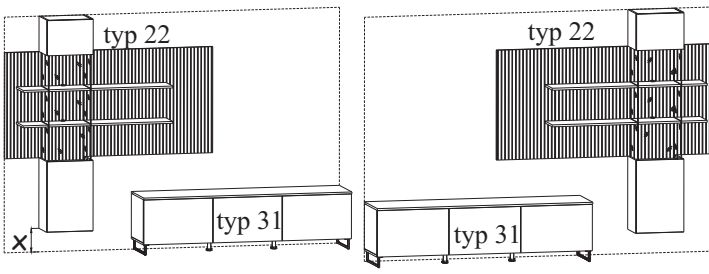
x1

GAZOWY

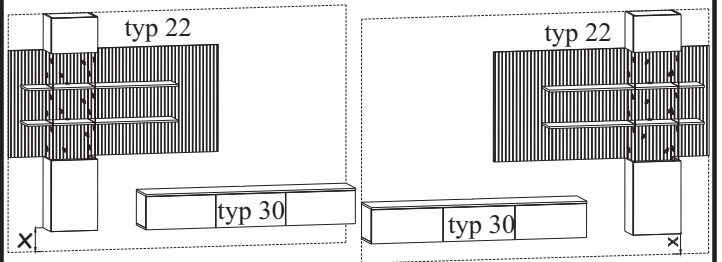


GUSTO PW - TYP 70

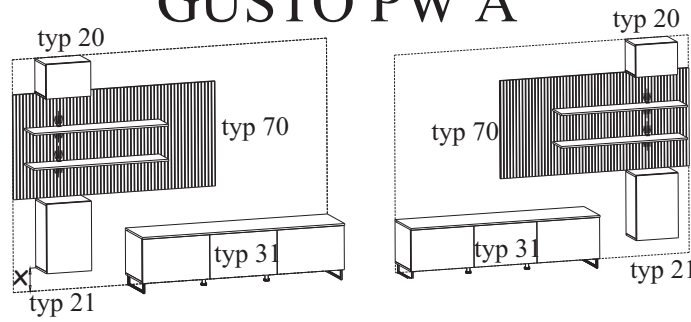
GUSTO LUX A



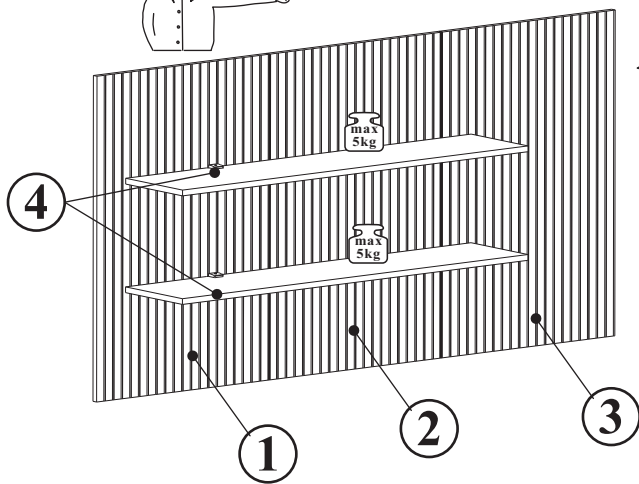
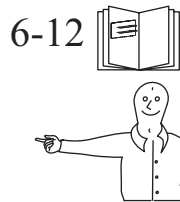
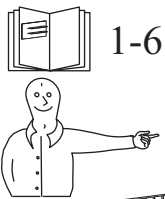
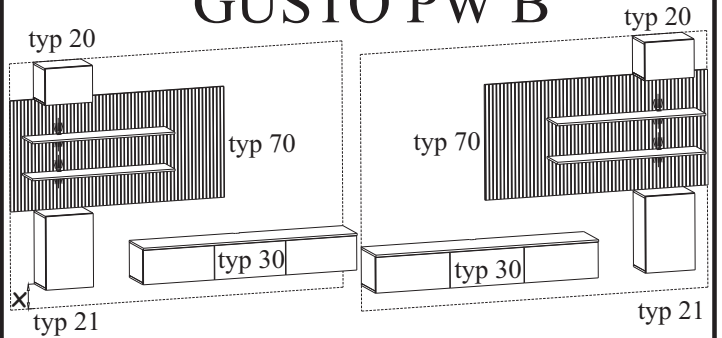
GUSTO LUX B



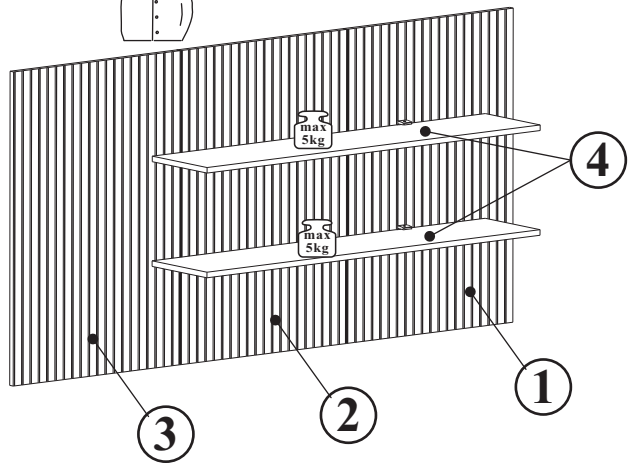
GUSTO PW A



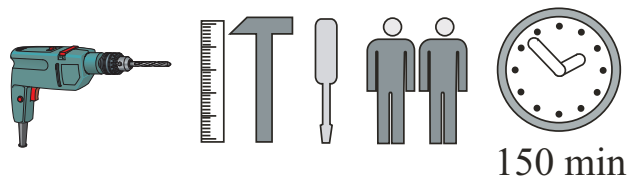
GUSTO PW B



180°

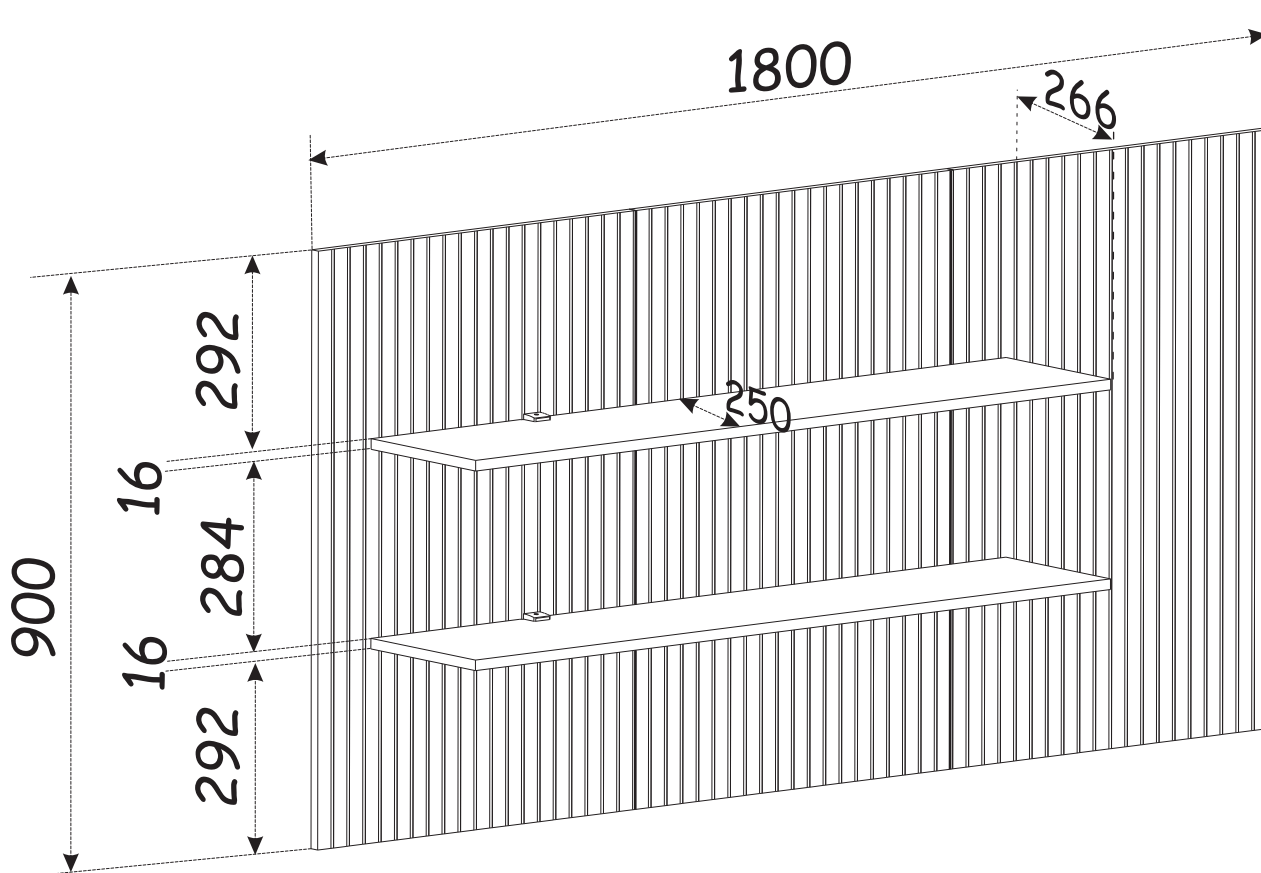
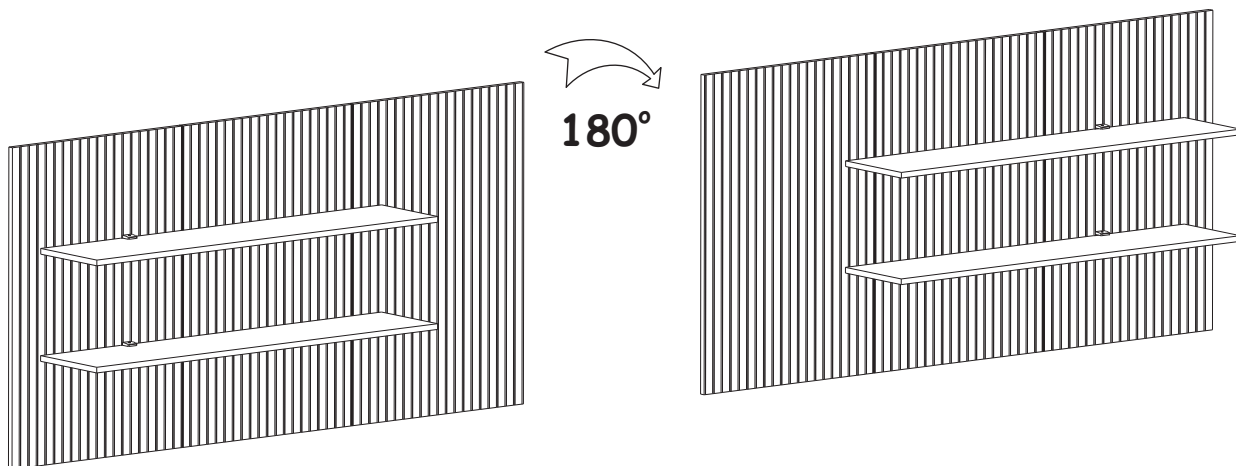


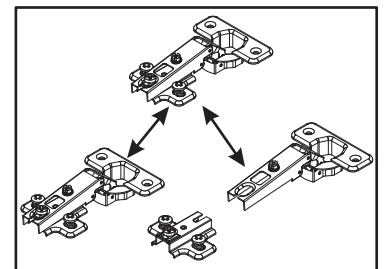
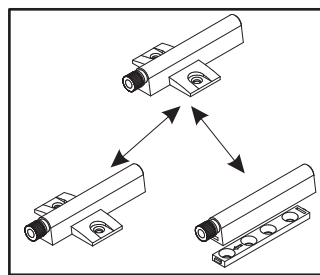
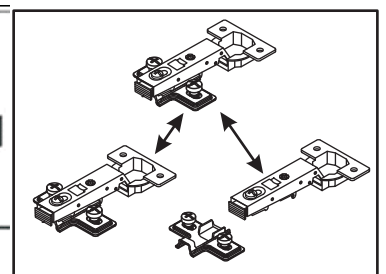
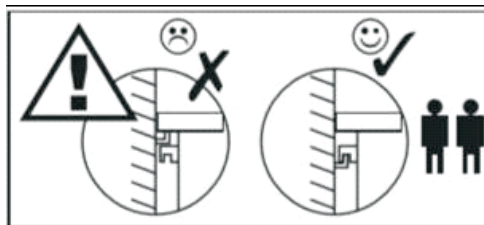
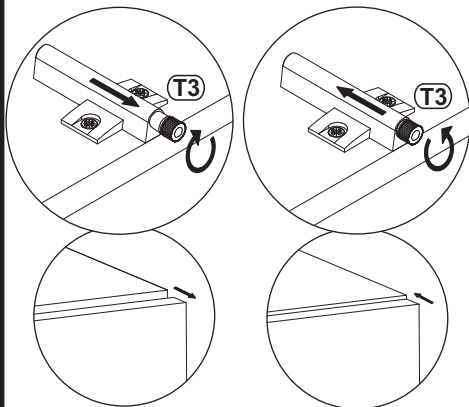
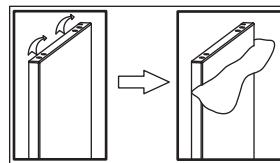
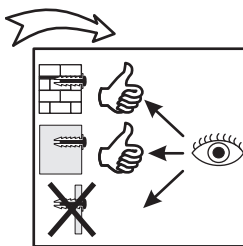
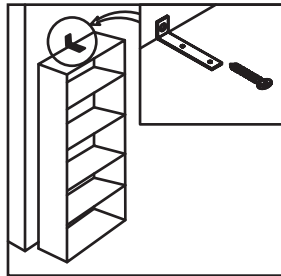
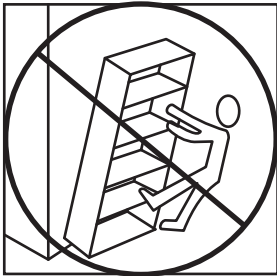
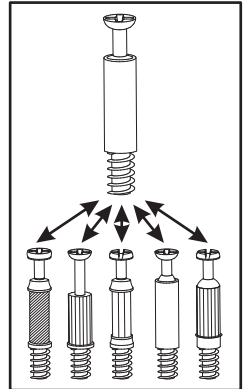
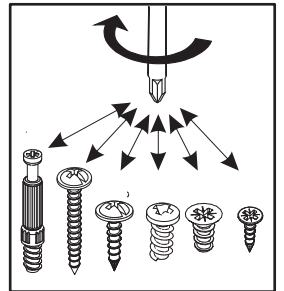
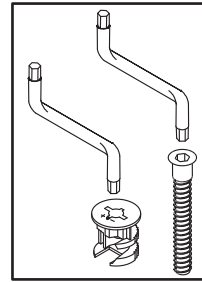
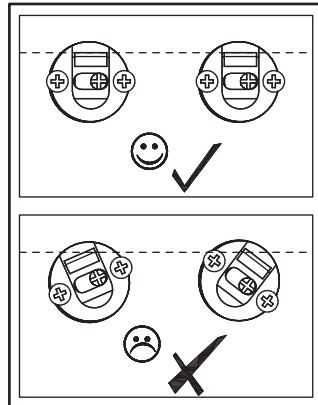
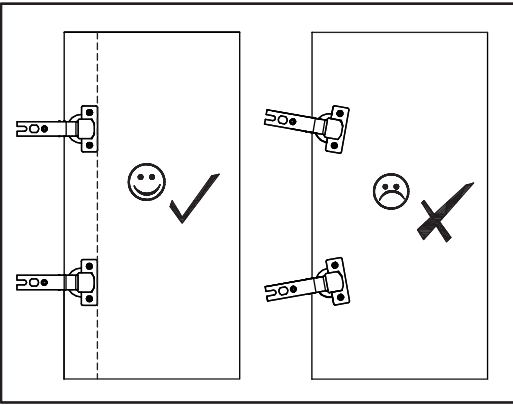
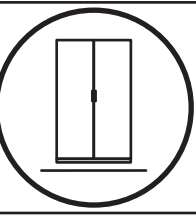
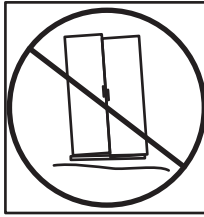
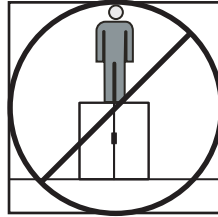
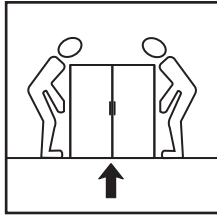
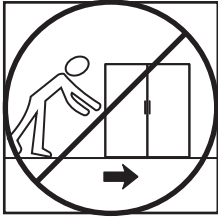
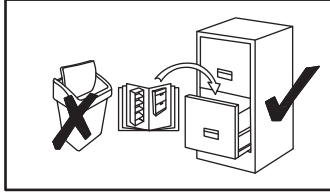
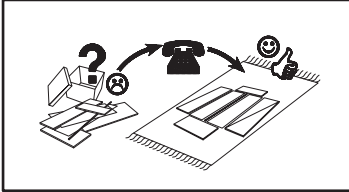
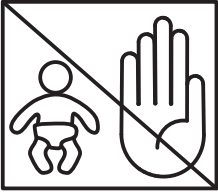
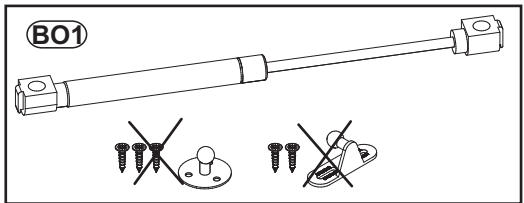
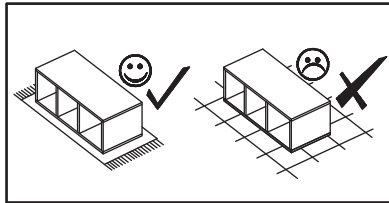
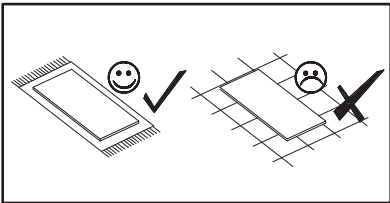
NO	DIM [mm]		COL.-NO	QTY
1	900	600	16 2/2	1
2	900	600	16 2/2	1
3	900	600	16 2/2	1
4	1200	250	16 2/2	2



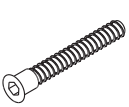

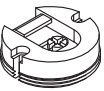
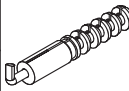
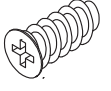
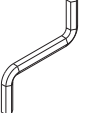
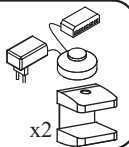
150 min

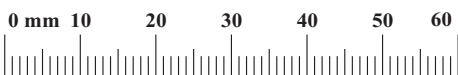
GUSTO PW - TYP 70



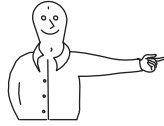
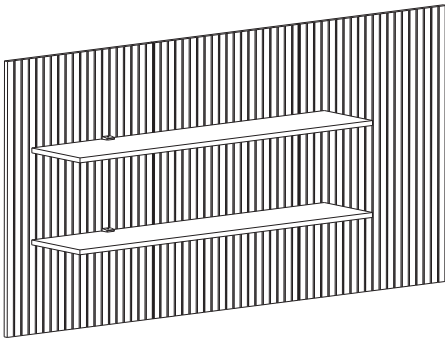


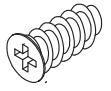
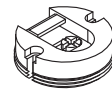
GUSTO PW - TYP 70

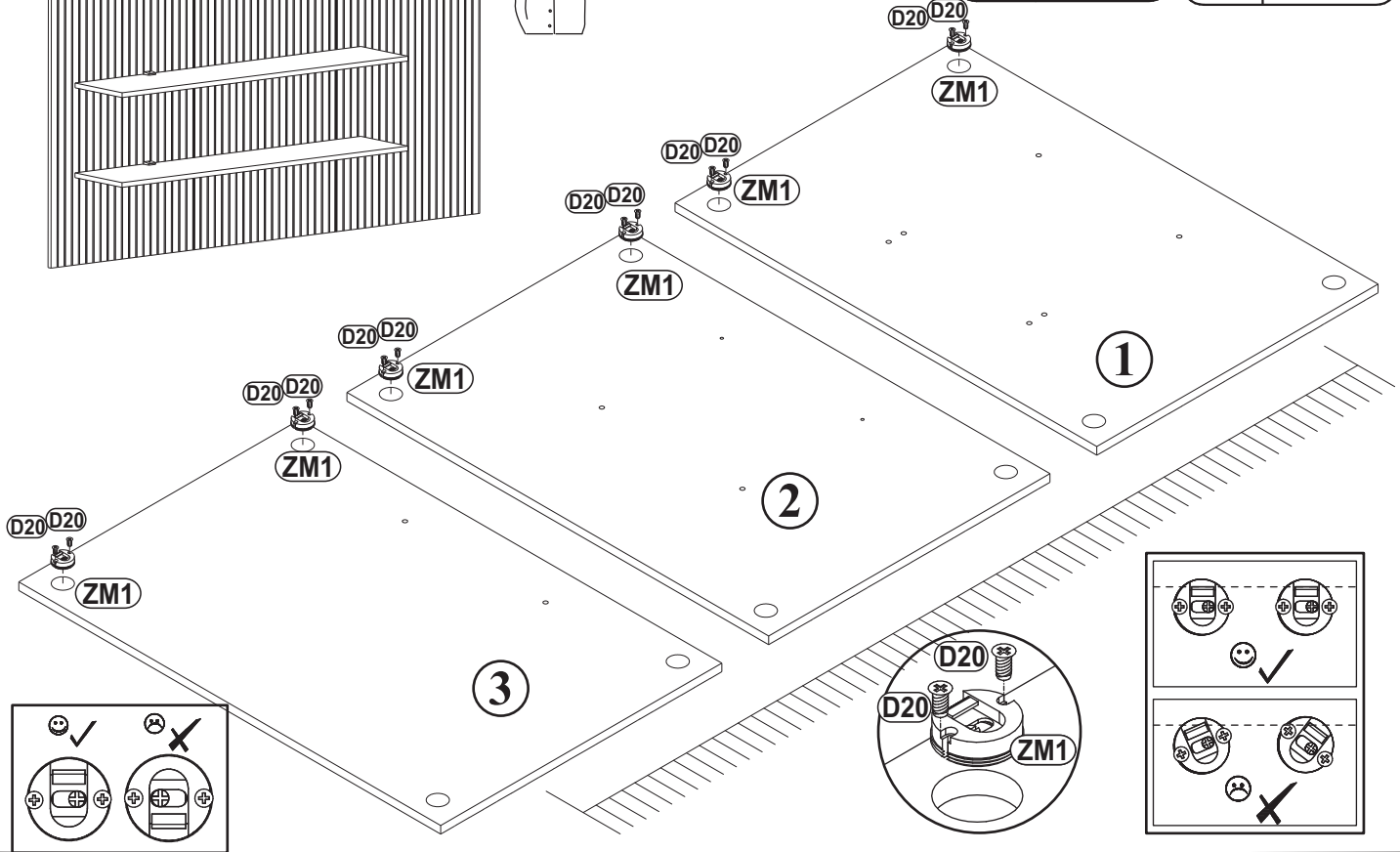
B13		G4		ZM1		KR3		D20		G2	
x10	Ø7x70	x10	c	x6		x6	Ø10	x12	ESØ6,3x9,5	x1	
OS4											
x1	x2										



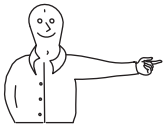
1

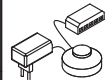


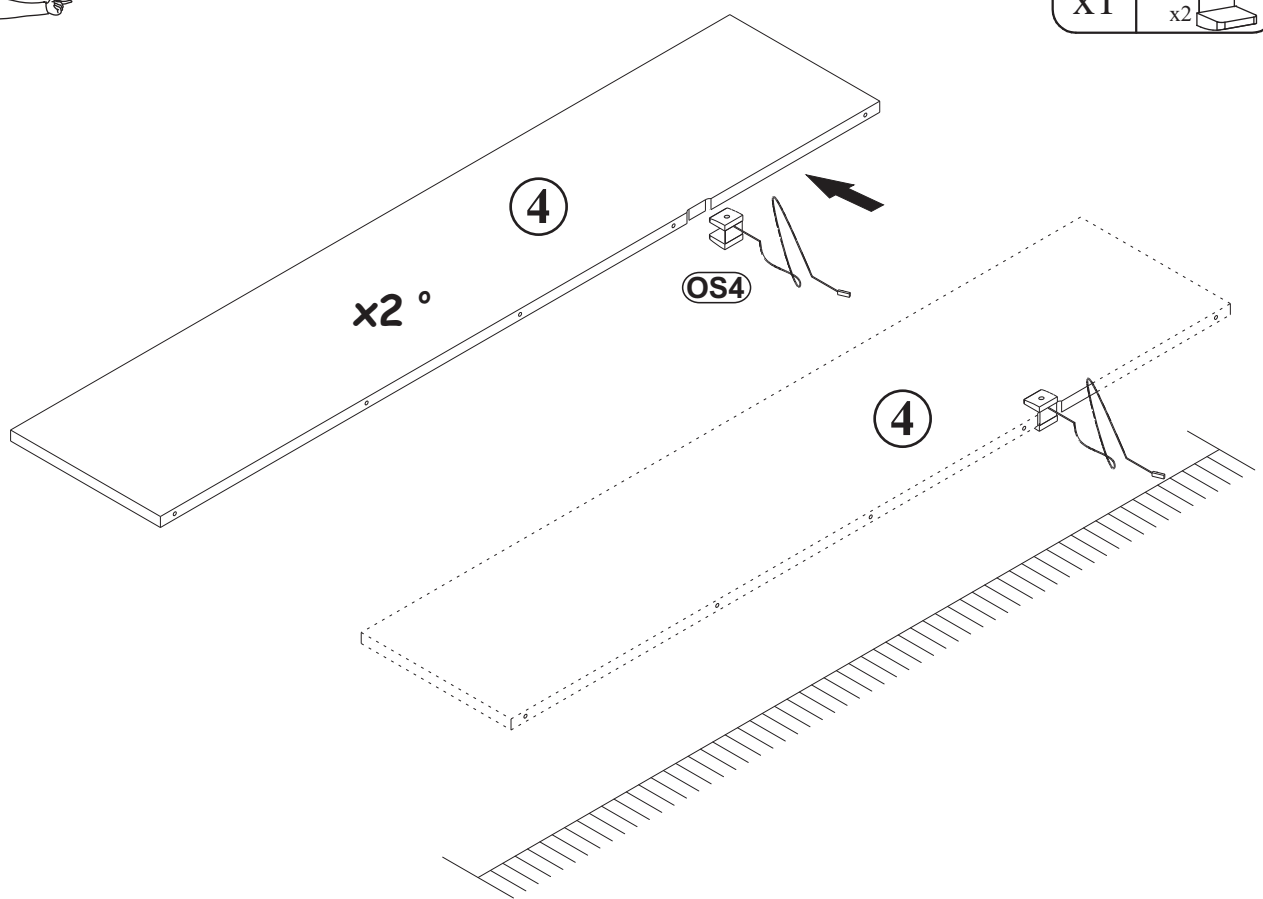
D20		ZM1	
x12	ESØ6,3x9,5	x6	



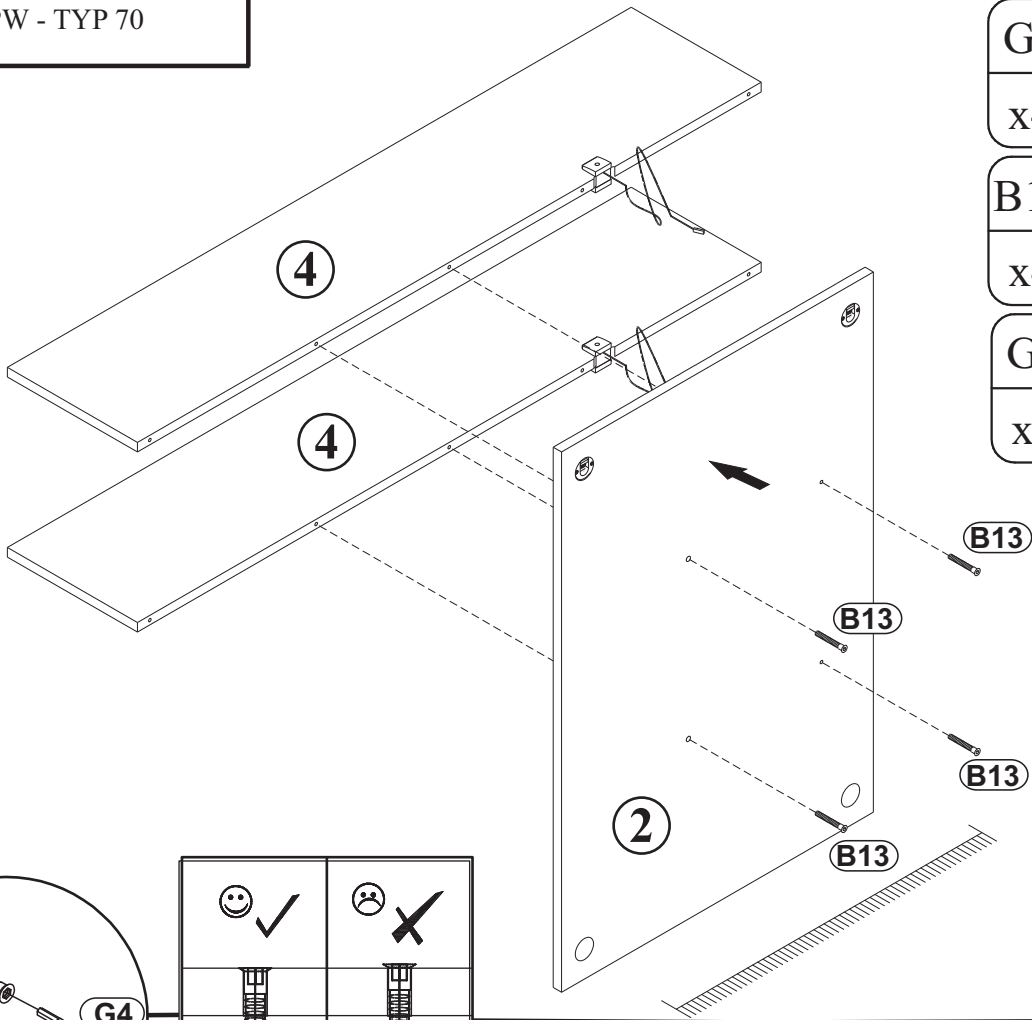
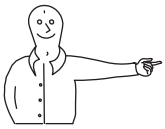
2



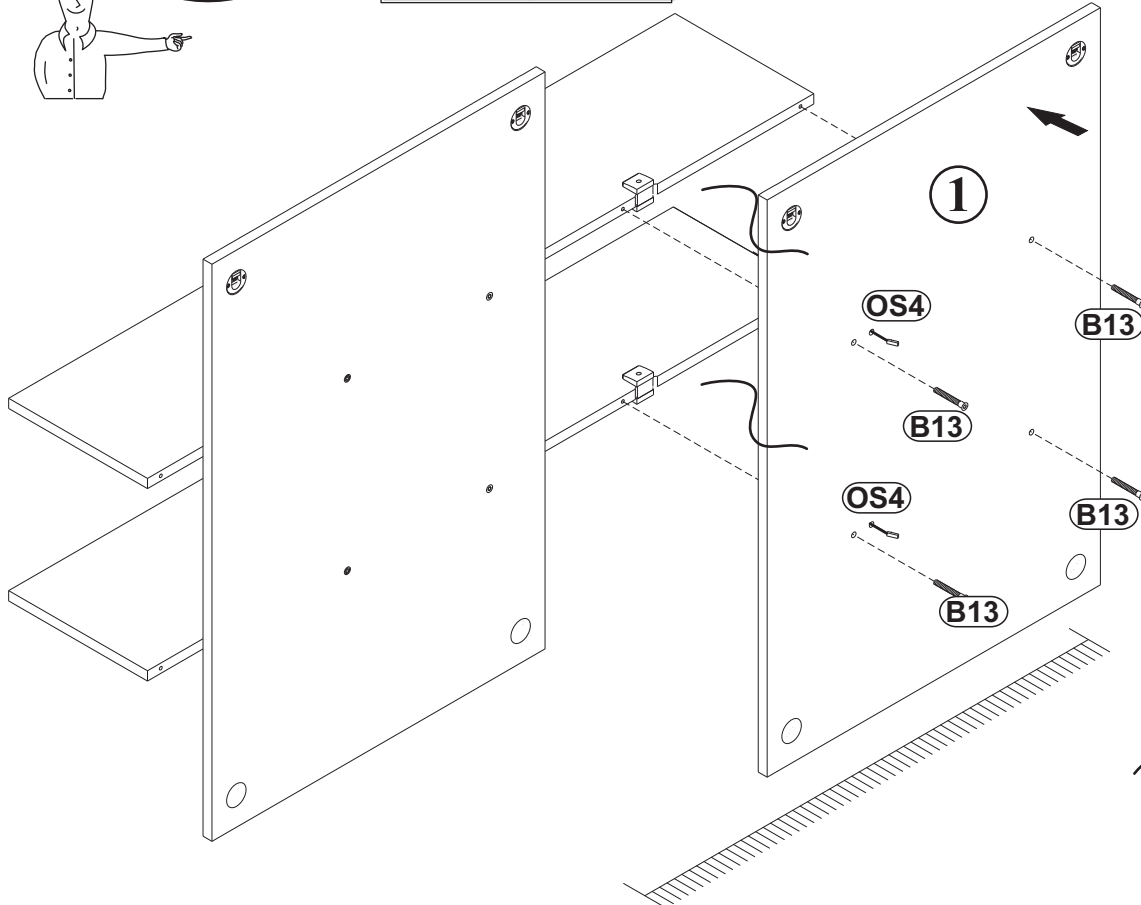
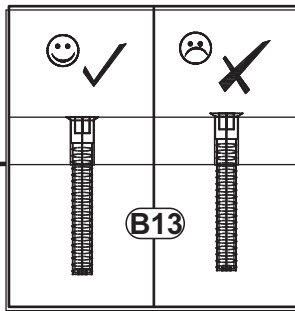
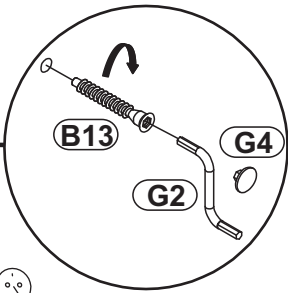
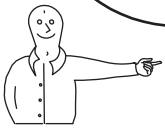
OS4	
x1	x2



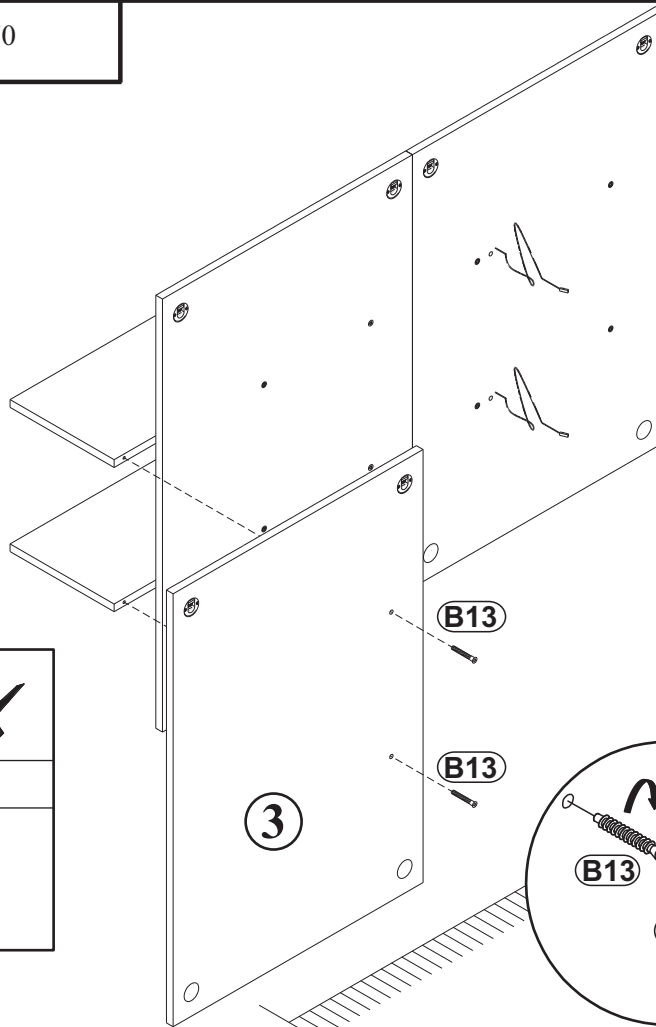
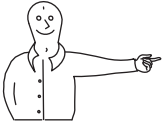
3



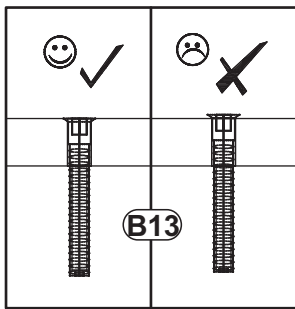
4



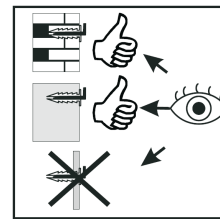
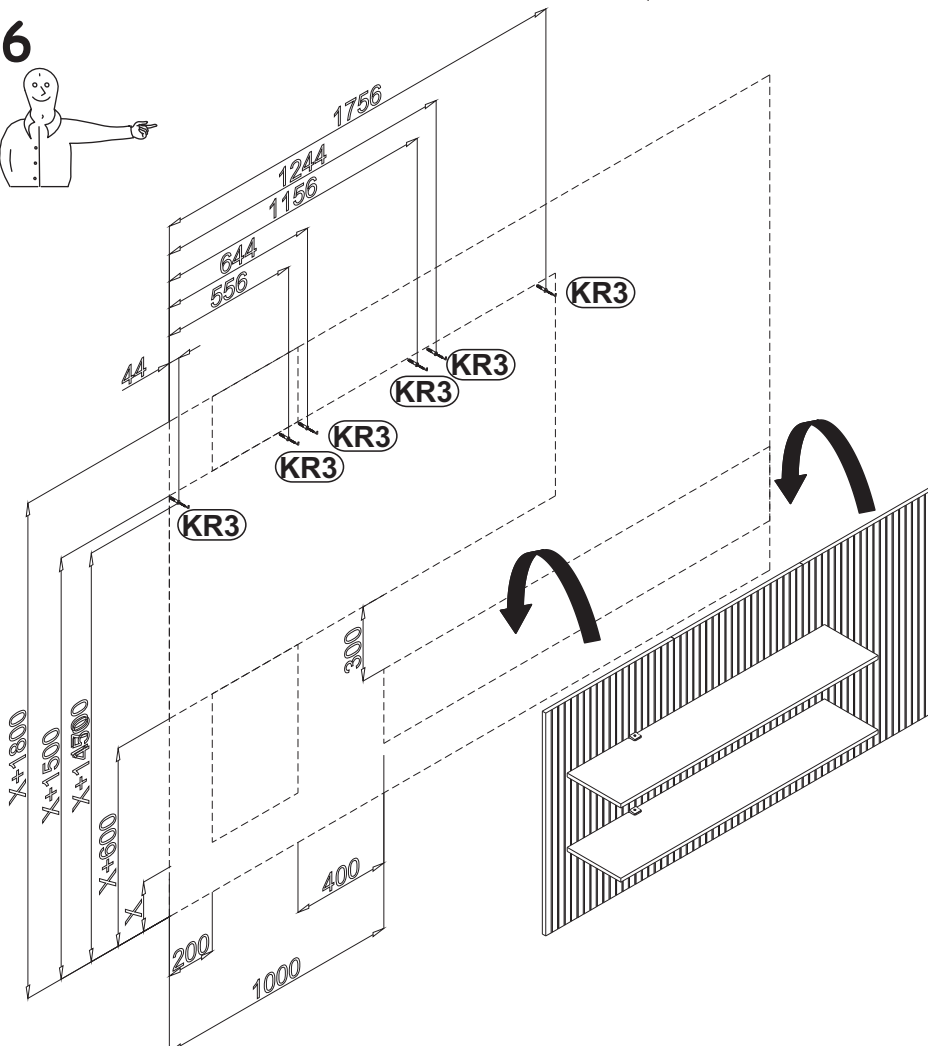
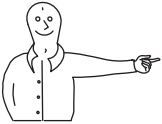
5



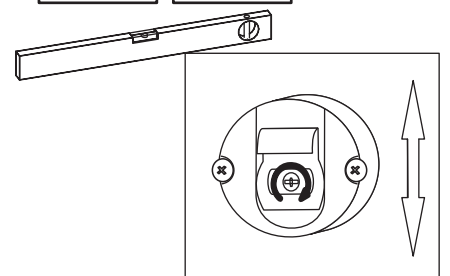
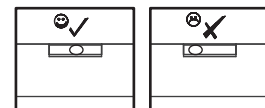
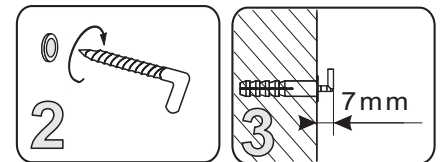
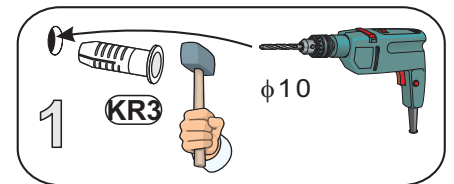
G4	
x2	c
B13	
x2	Ø7x70
G2	
x1	



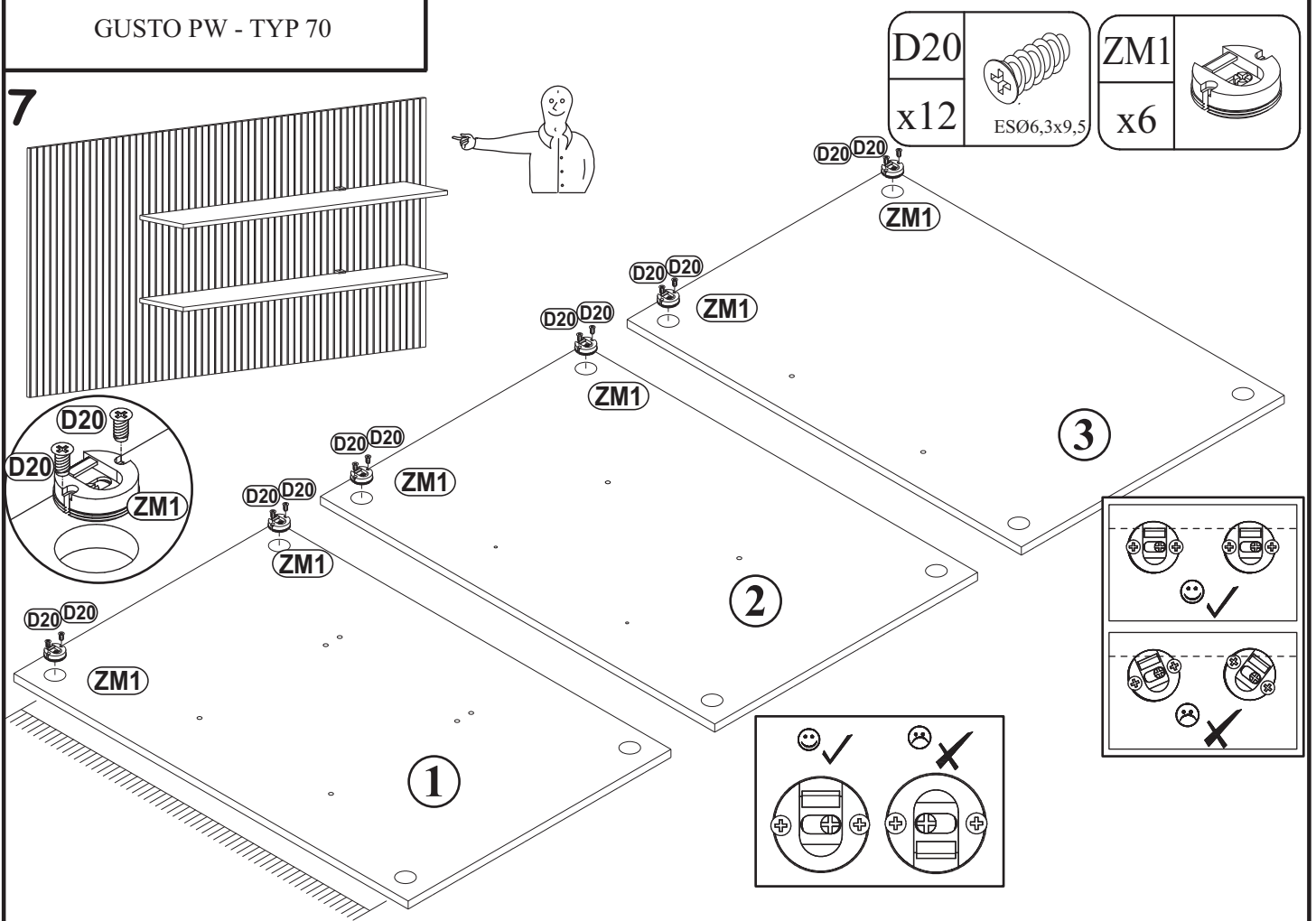
6



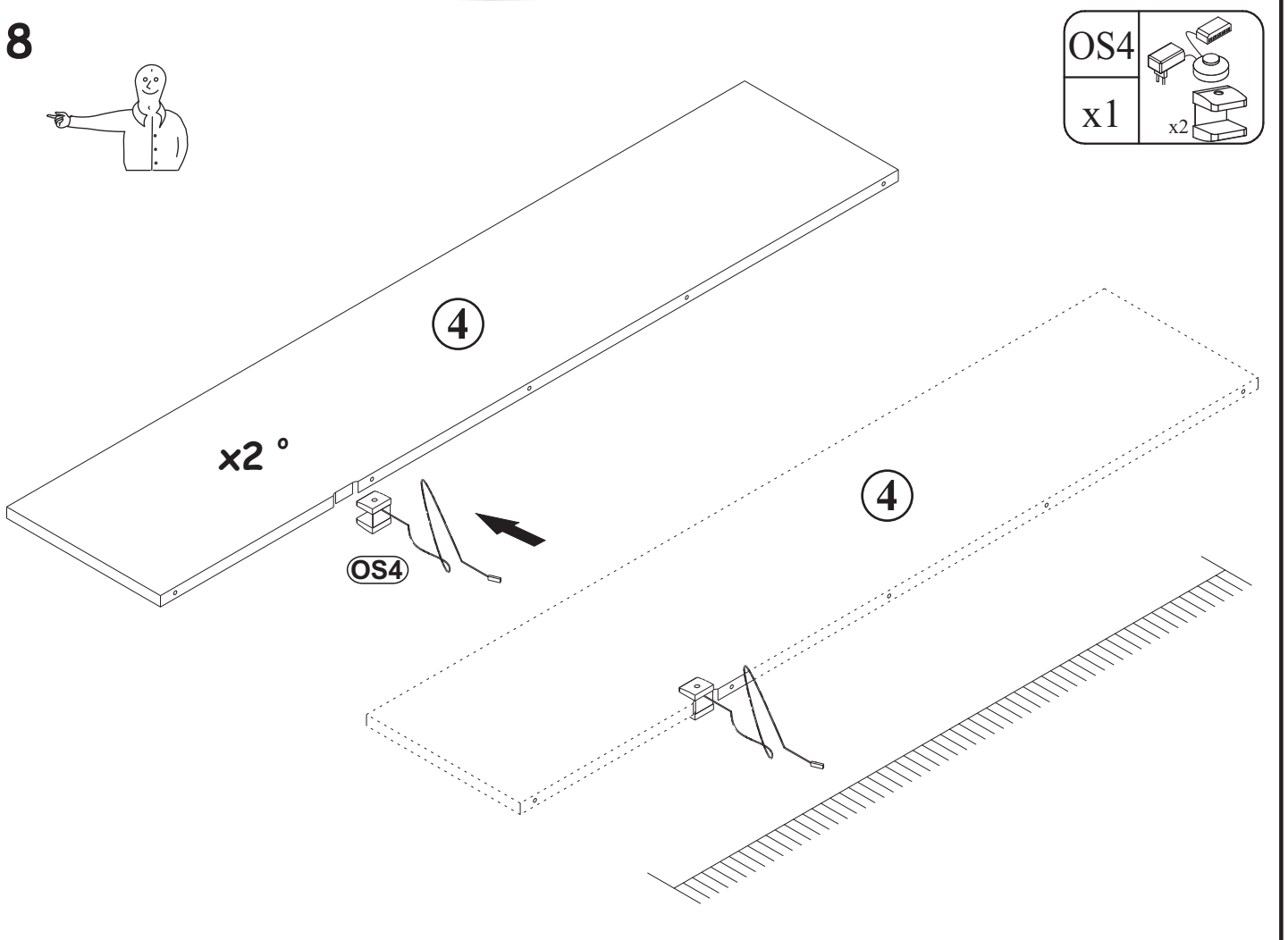
KR3	
x6	Ø10



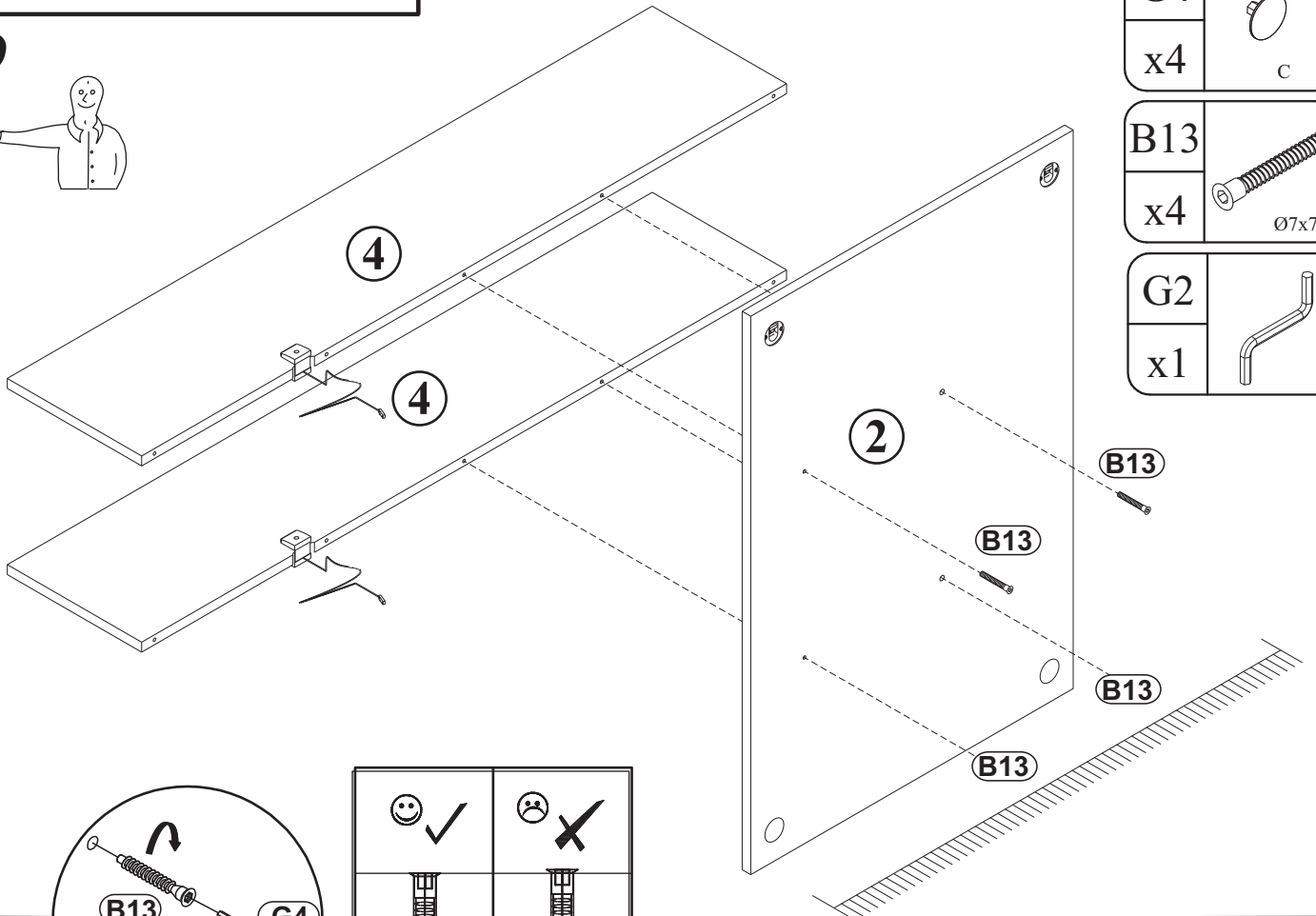
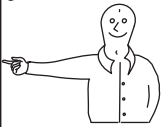
7



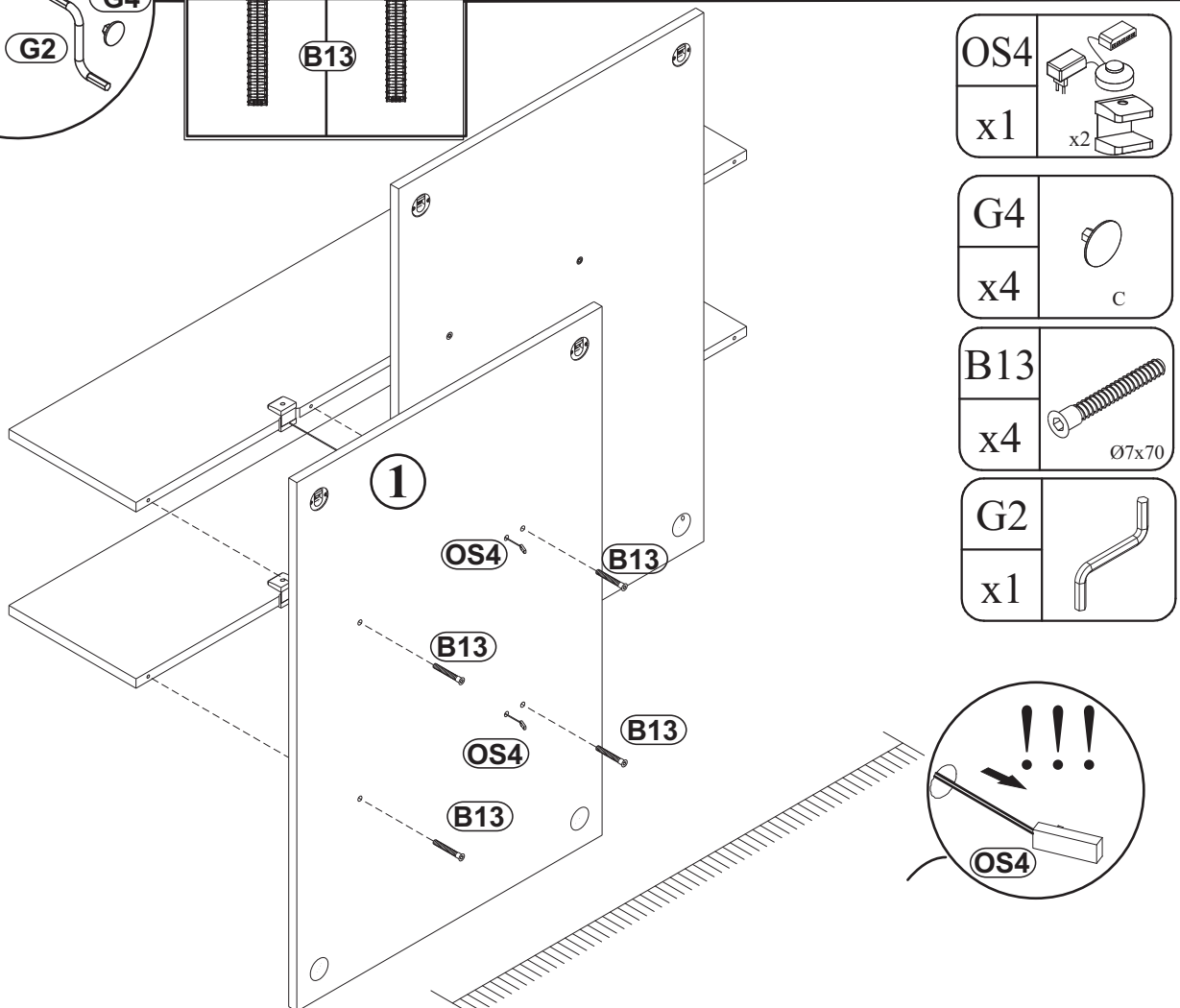
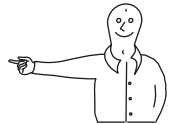
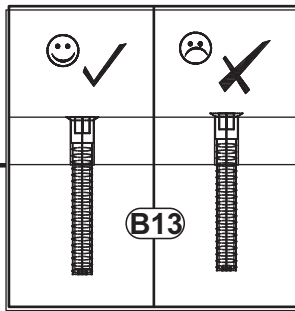
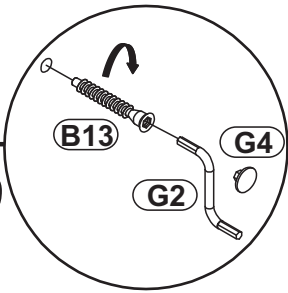
8



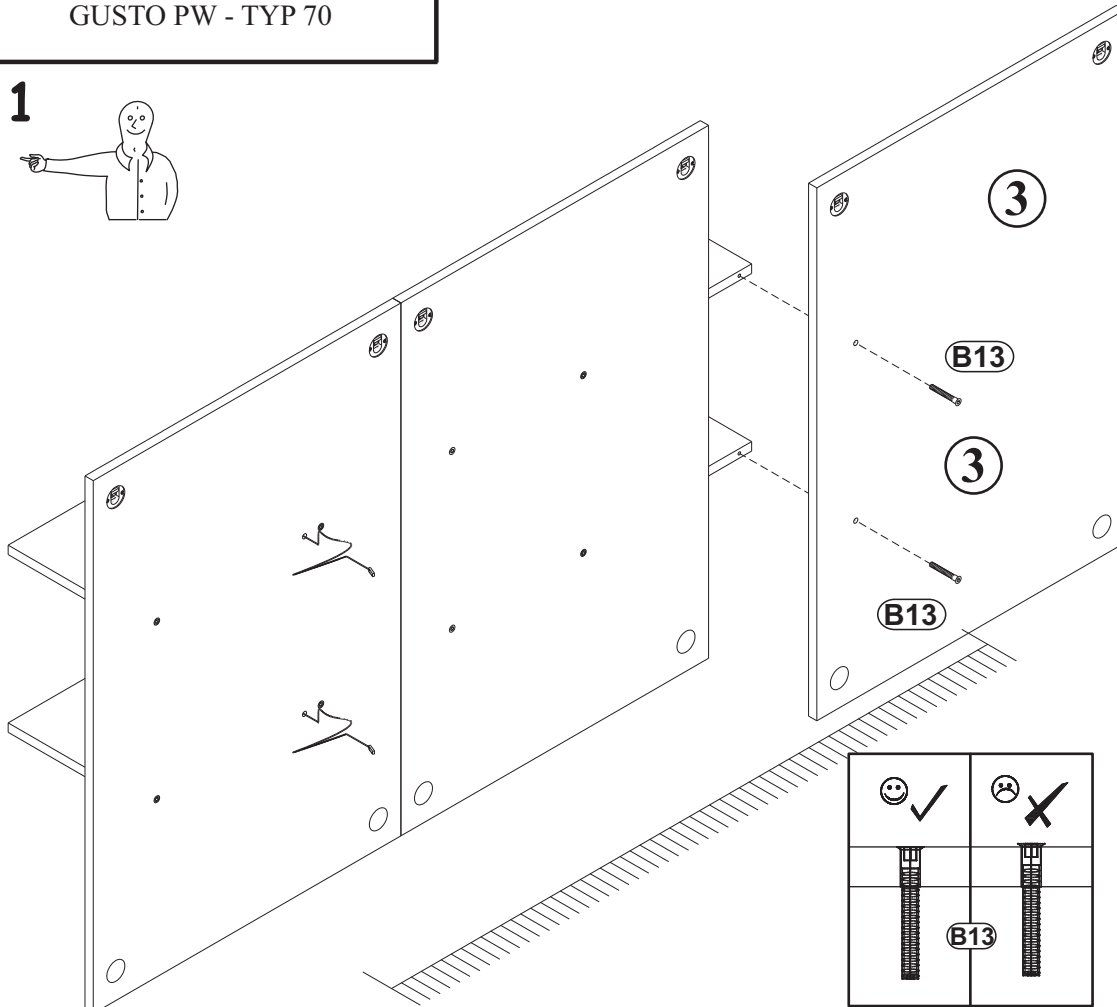
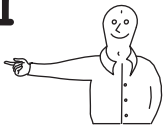
9



10



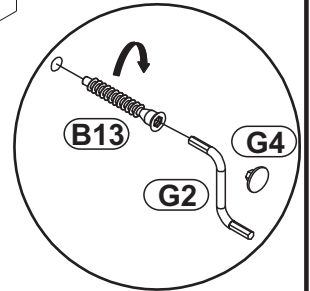
11



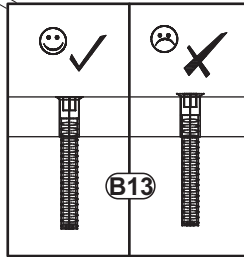
G4	
x2	c

B13	
x2	Ø7x70

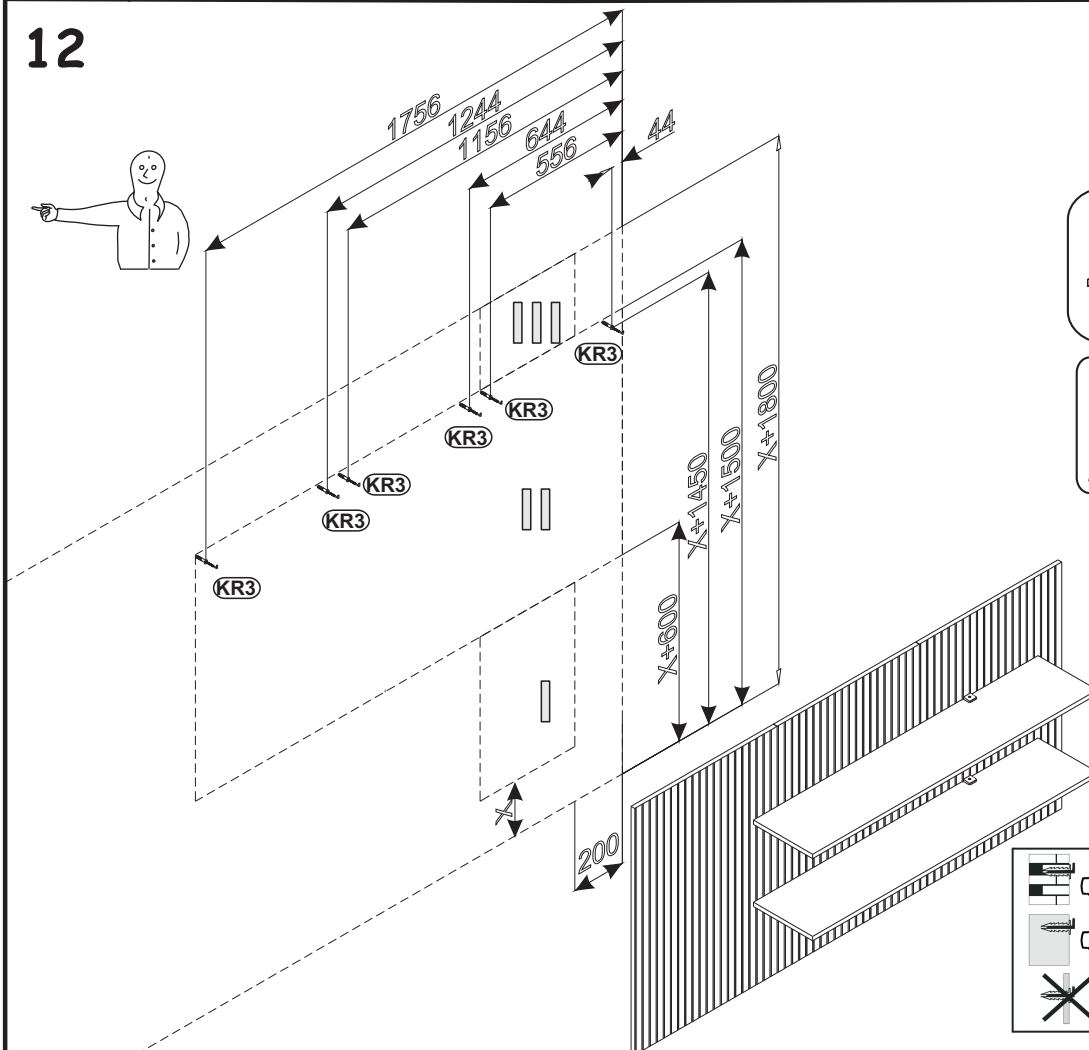
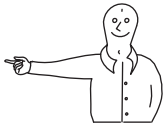
G2	
x1	



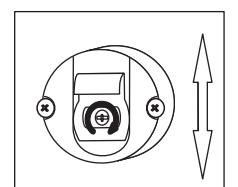
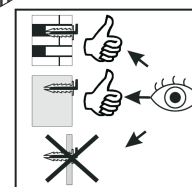
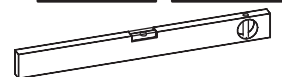
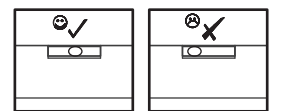
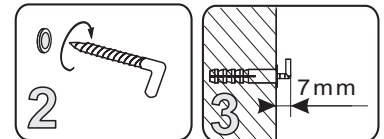
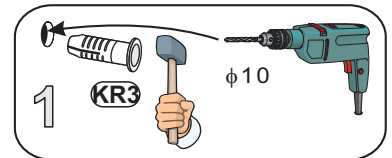
180°



12

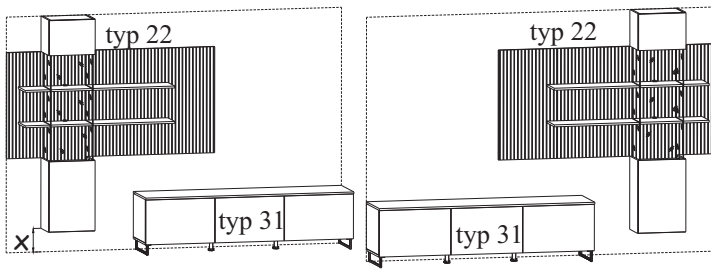


KR3	
x6	Ø10

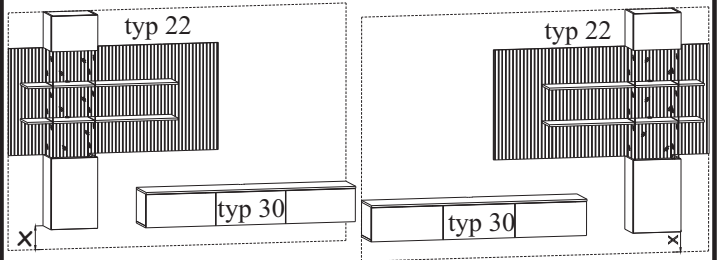


GUSTO PW - TYP 21

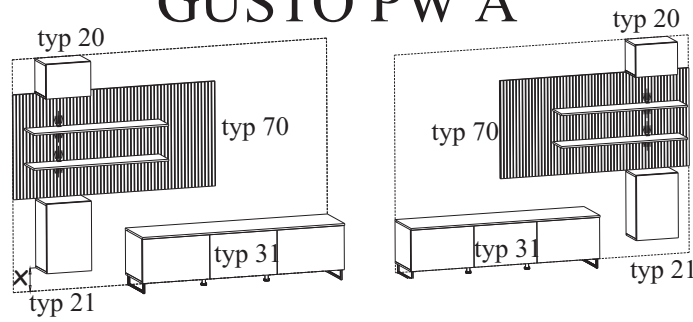
GUSTO LUX A



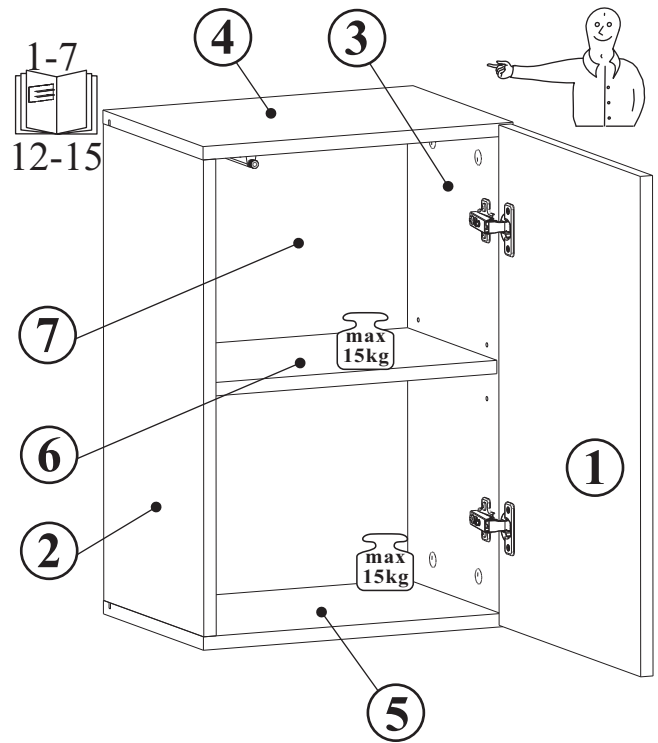
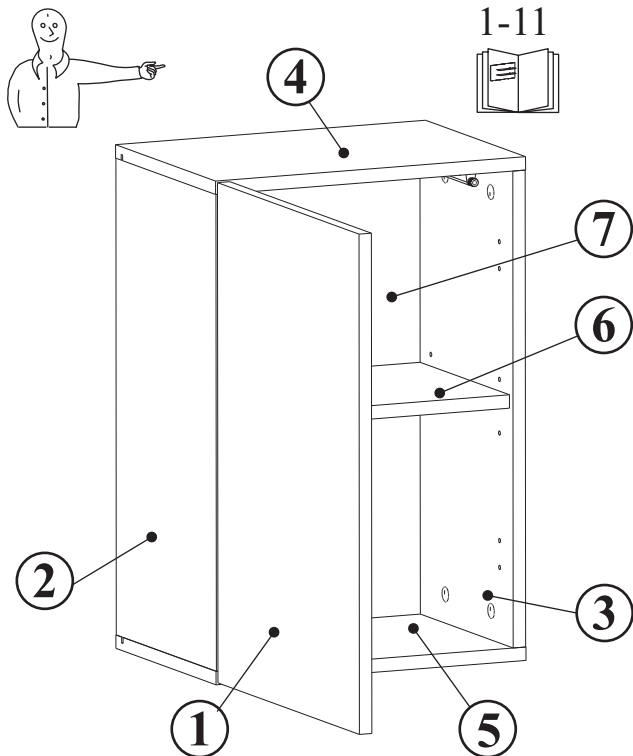
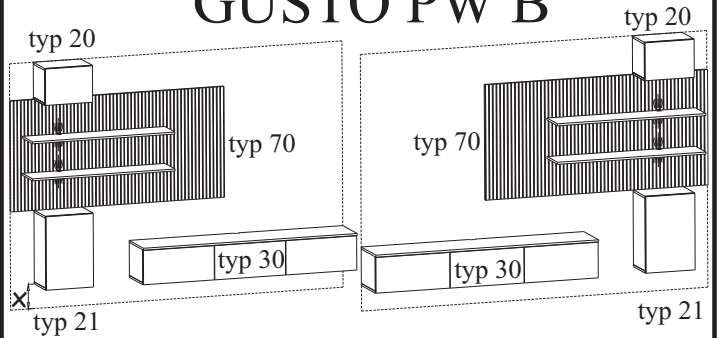
GUSTO LUX B



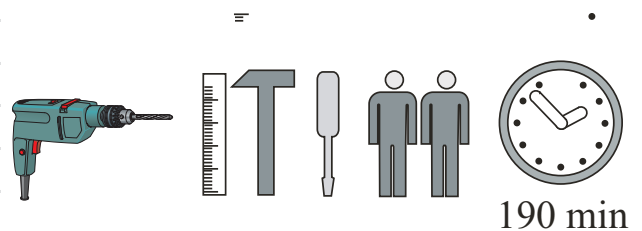
GUSTO PW A



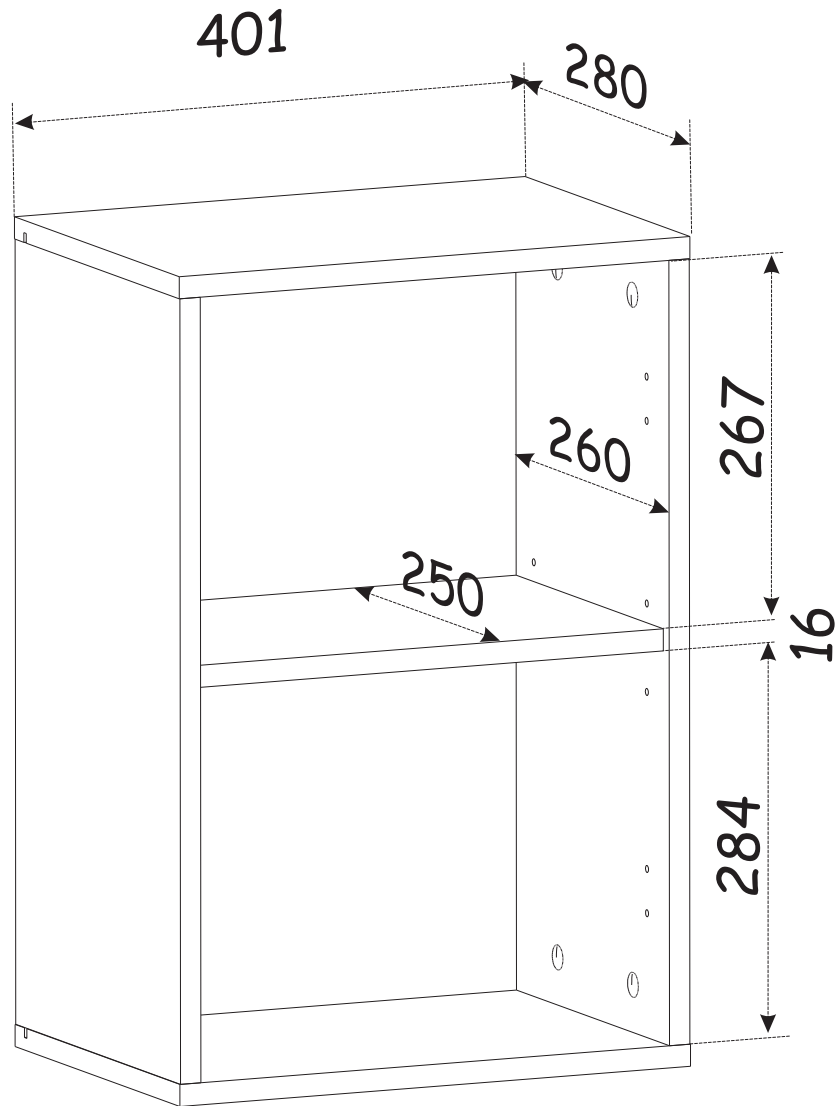
GUSTO PW B

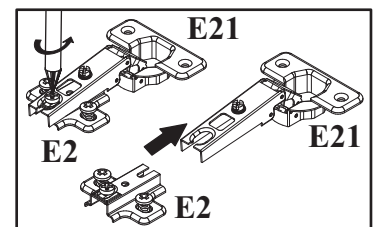
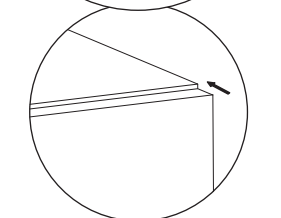
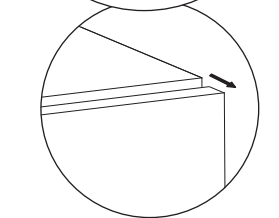
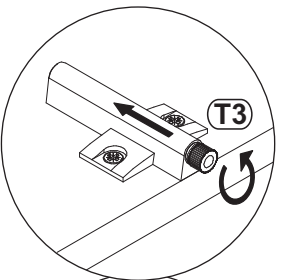
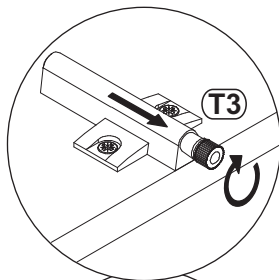
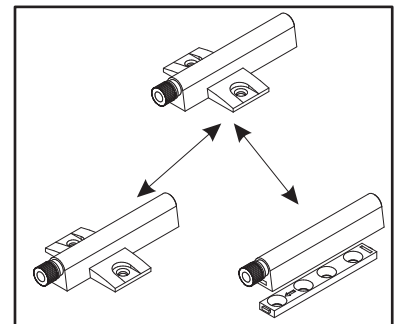
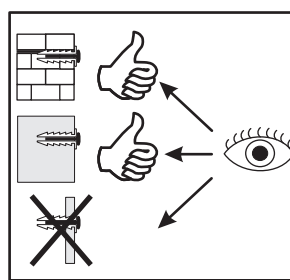
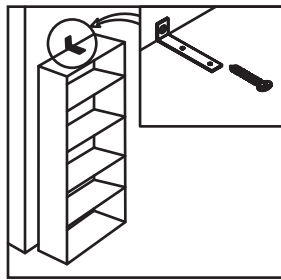
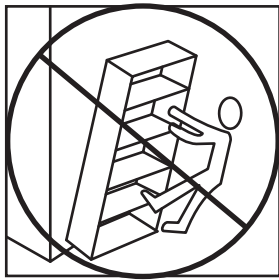
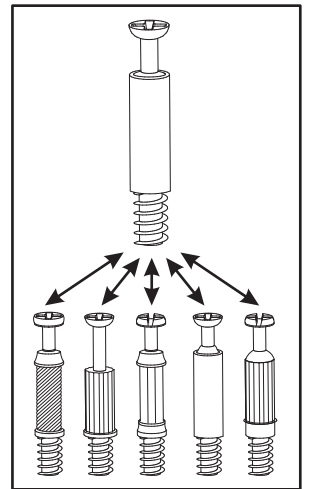
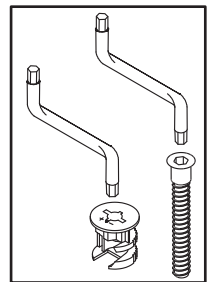
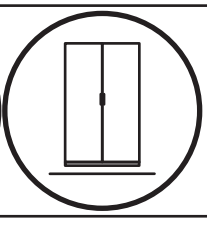
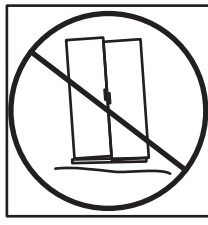
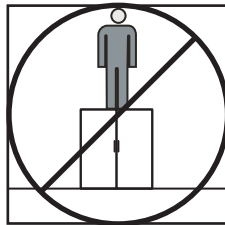
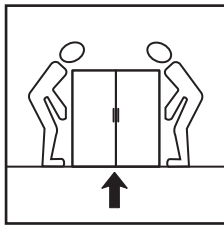
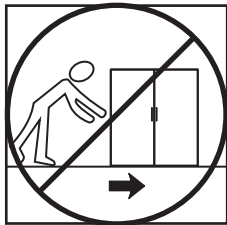
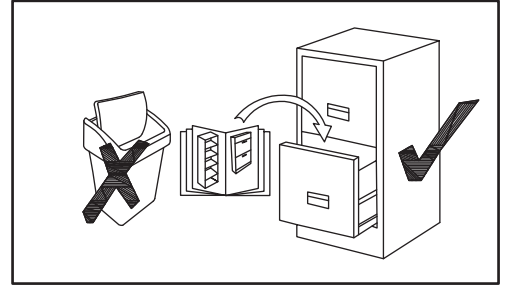
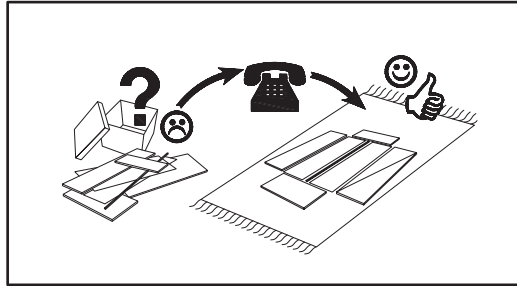
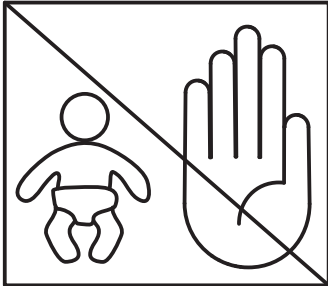
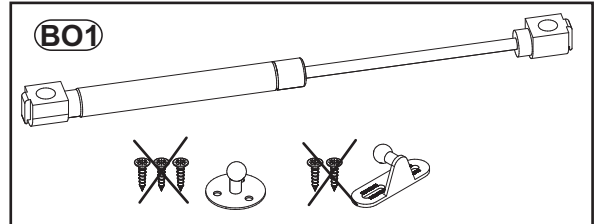
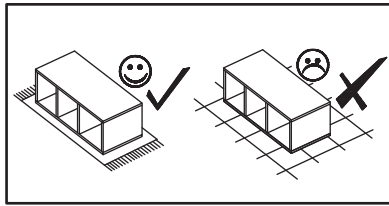
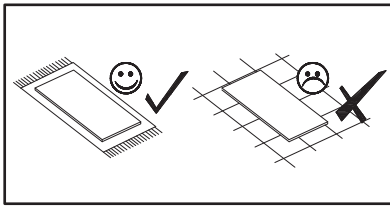


NO	DIM [mm]		COL-NO	QTY
1	396	596	16 1/2	1
2	568	280	16 1/2	1
3	568	280	16 1/2	1
4	401	280	16 1/2	1
5	401	280	16 1/2	1
6	368	250	16 1/2	1
7	580	380	3 1/2	1



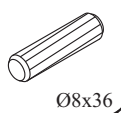
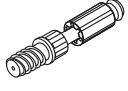


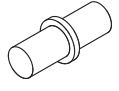
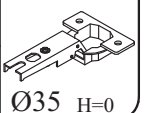
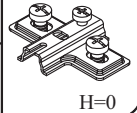

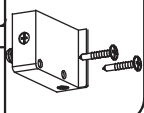
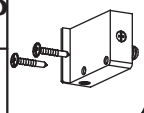
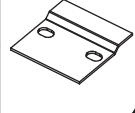
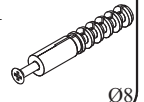
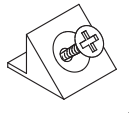


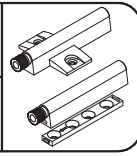


GUSTO PW - TYP 21



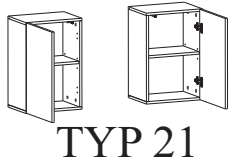


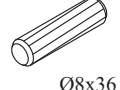
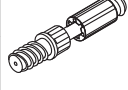


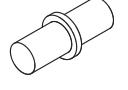
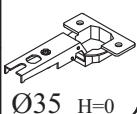
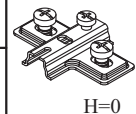
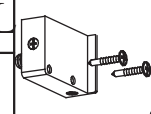
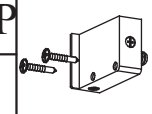
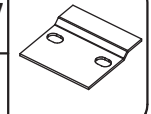
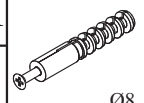
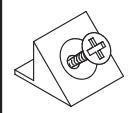


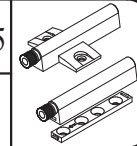


GUSTO PW - TYP 21

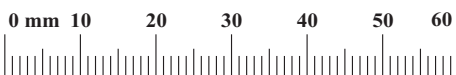
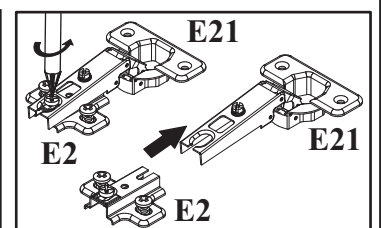
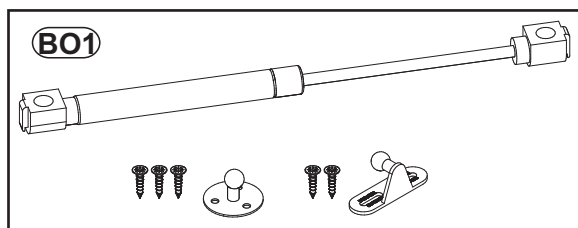
COLI = Σ TYP 20 & 21

A1 x16  Ø8x36	B4 x16 	B5 x16  Ø15x12	G5 x16 	G7 x4 	E21 x4  H=0 Ø35 H=0
E2 x4  H=0	BP1 x1  GAZOWY	ZXL x2 	ZXP x2 	SZ7 x4 	KR1 x8  Ø8
S1 x10 	D6 x8  USØ3,5x30	D10 x17  USØ3,5x13	T3/T5 x2 	G2 x1 	Z2 x4  Ø5

TYP 21



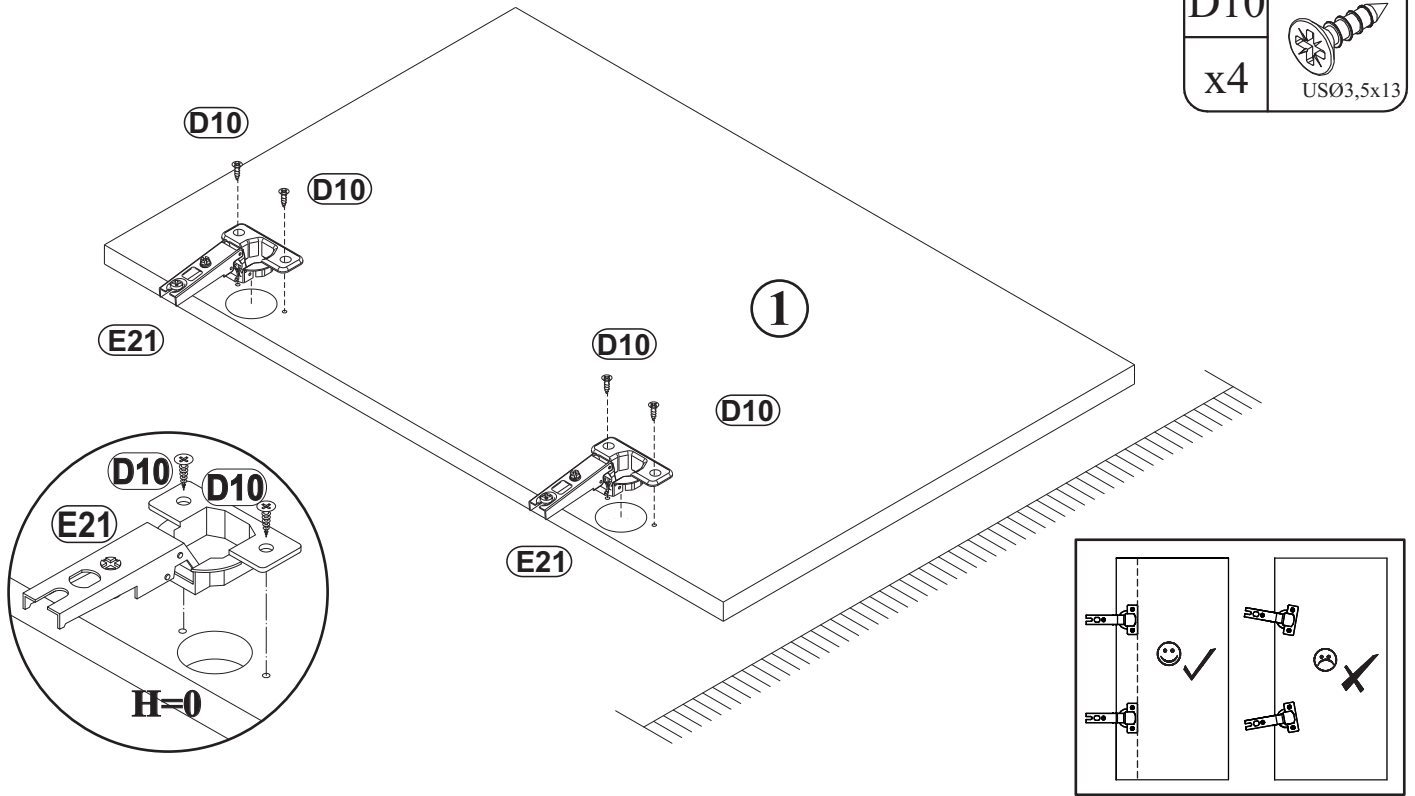
A1 x8  Ø8x36	B4 x8 	B5 x8  Ø15x12	G5 x8 	G7 x4 
E21 x2  H=0 Ø35 H=0	E2 x2  H=0	ZXL x1 	ZXP x1 	SZ7 x2 
KR1 x4  Ø8	S1 x6 	D6 x4  USØ3,5x30	D10 x6  USØ3,5x13	T3/T5 x1 
G2 x 	Z2 x4  Ø5			



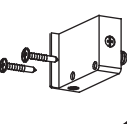
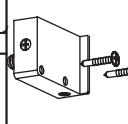
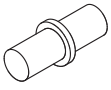
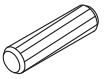
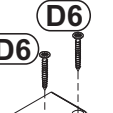
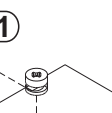


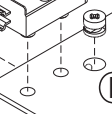



1

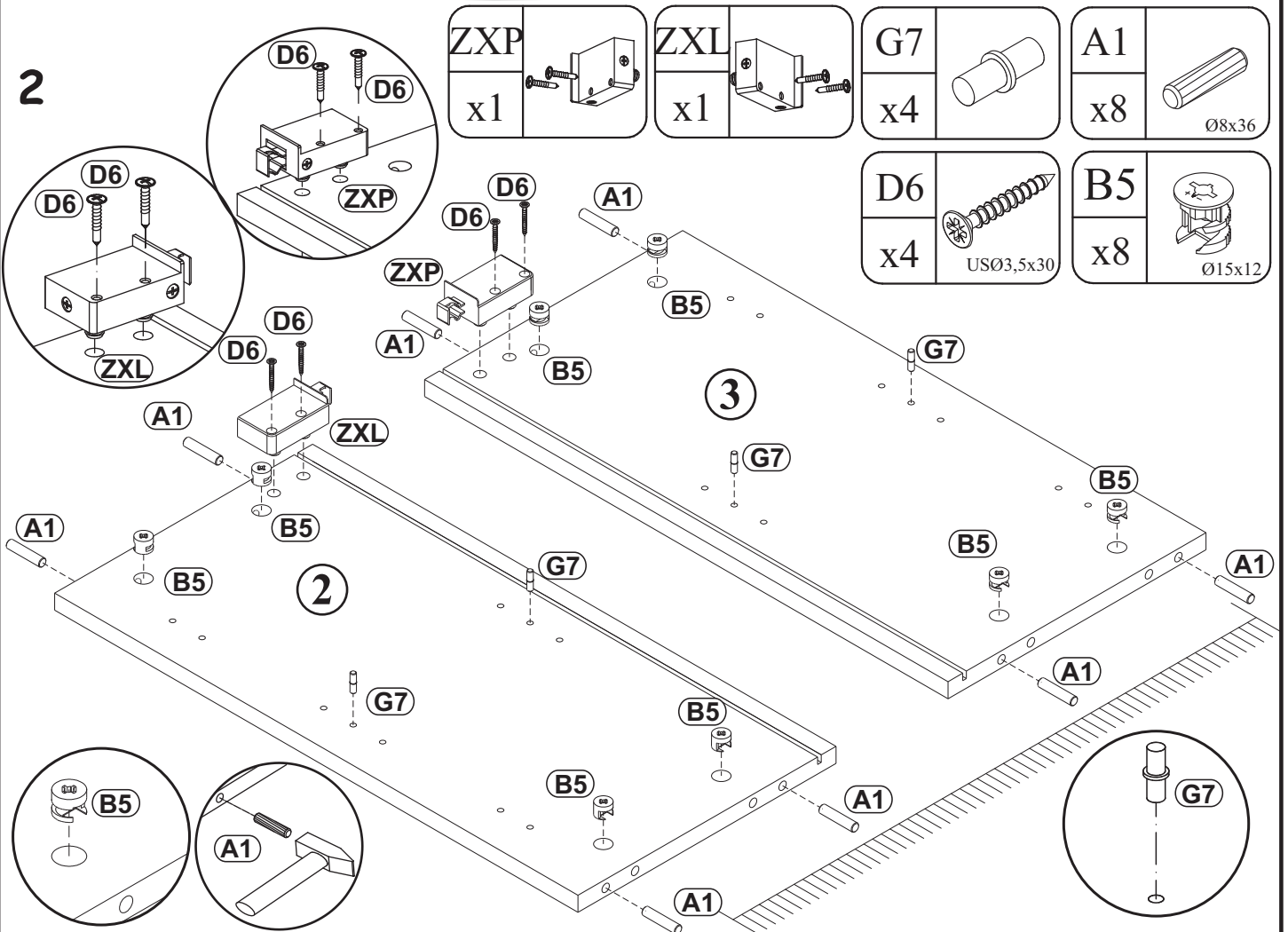
E21	H=0
x2	Ø35 H=0

D10	
x4	USØ3,5x13

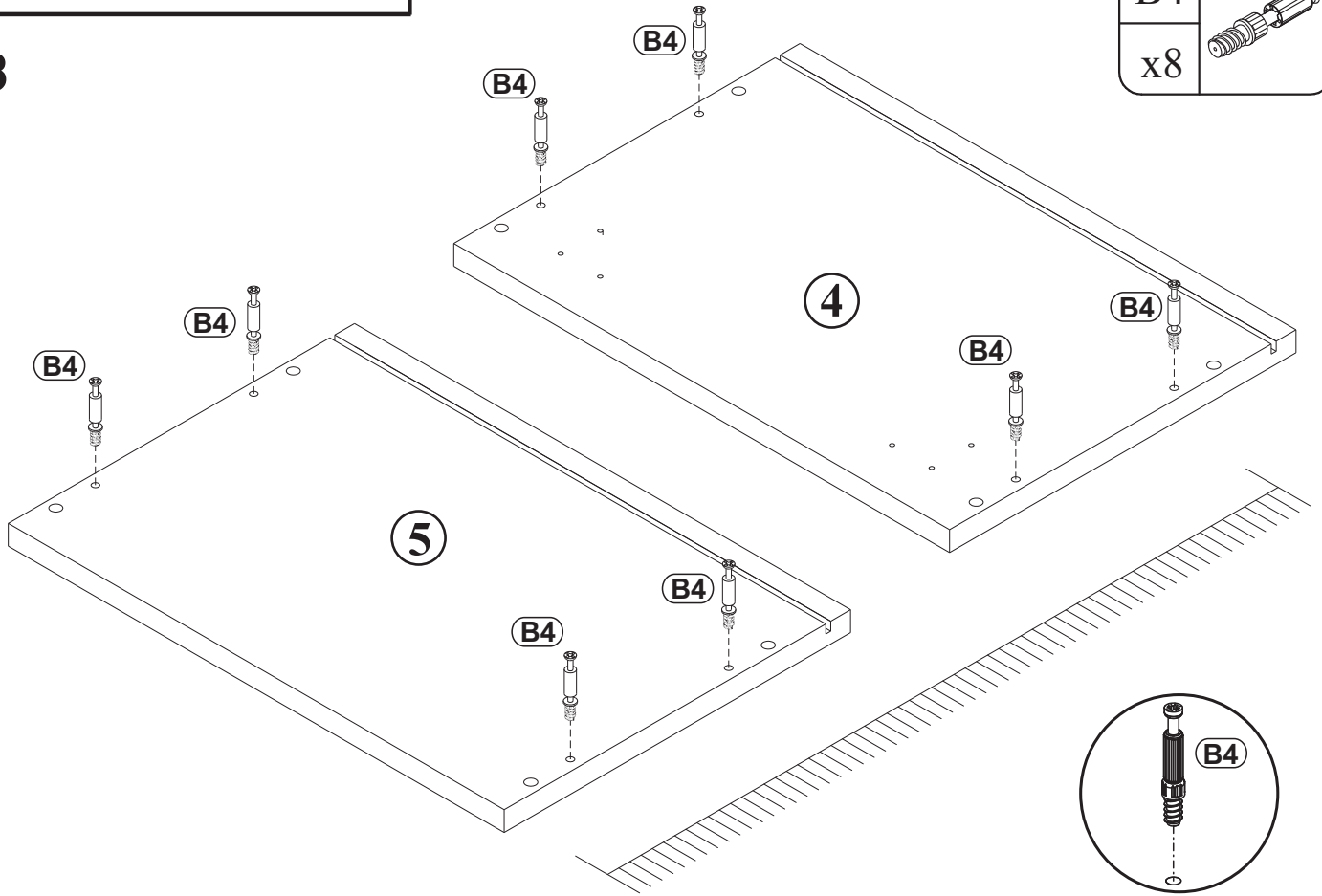


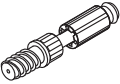
2

ZXP	x1	ZXL	x1	G7	x4	A1	x8	Ø8x36
								
								
								

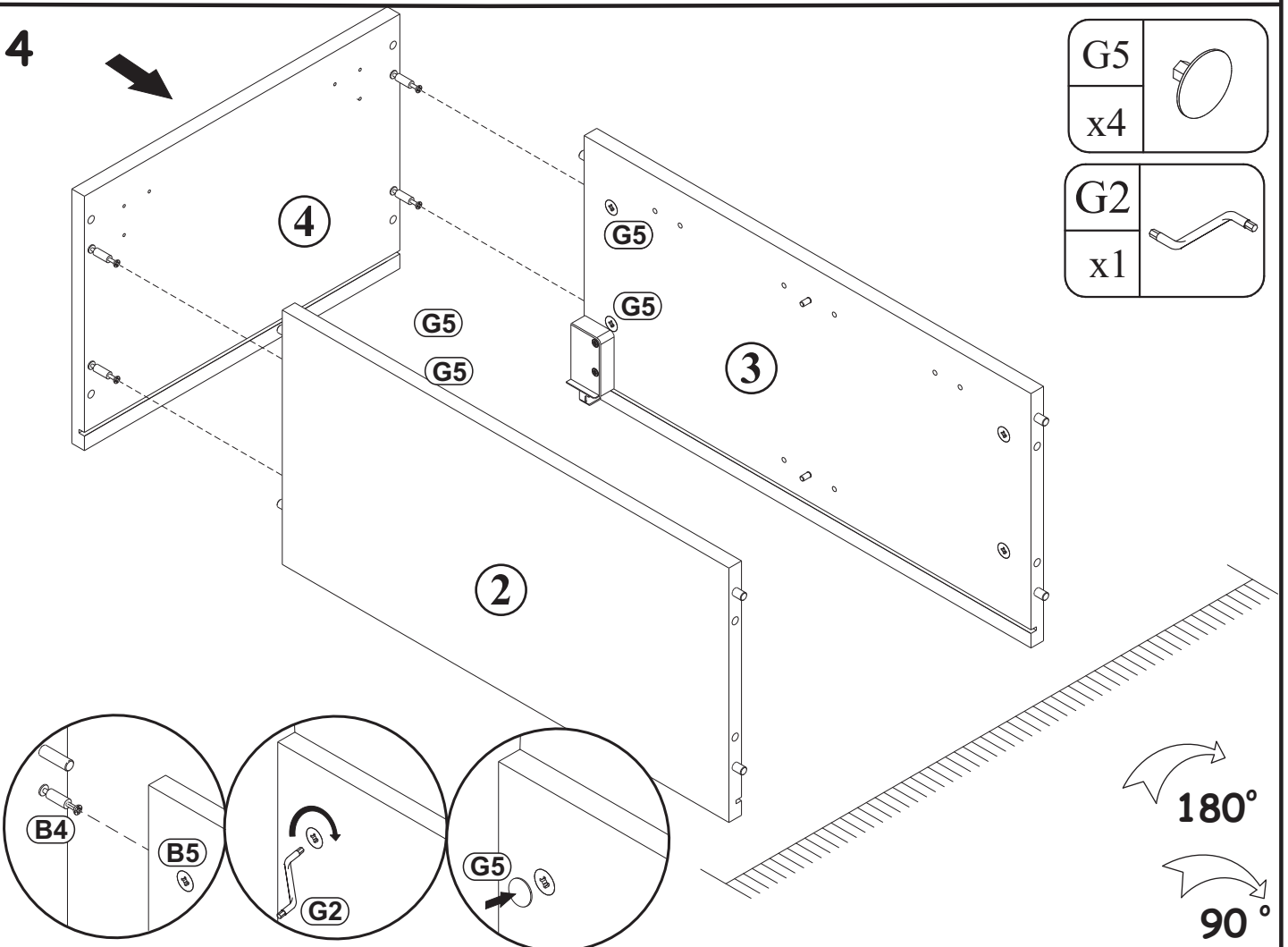



3




B4	
x8	

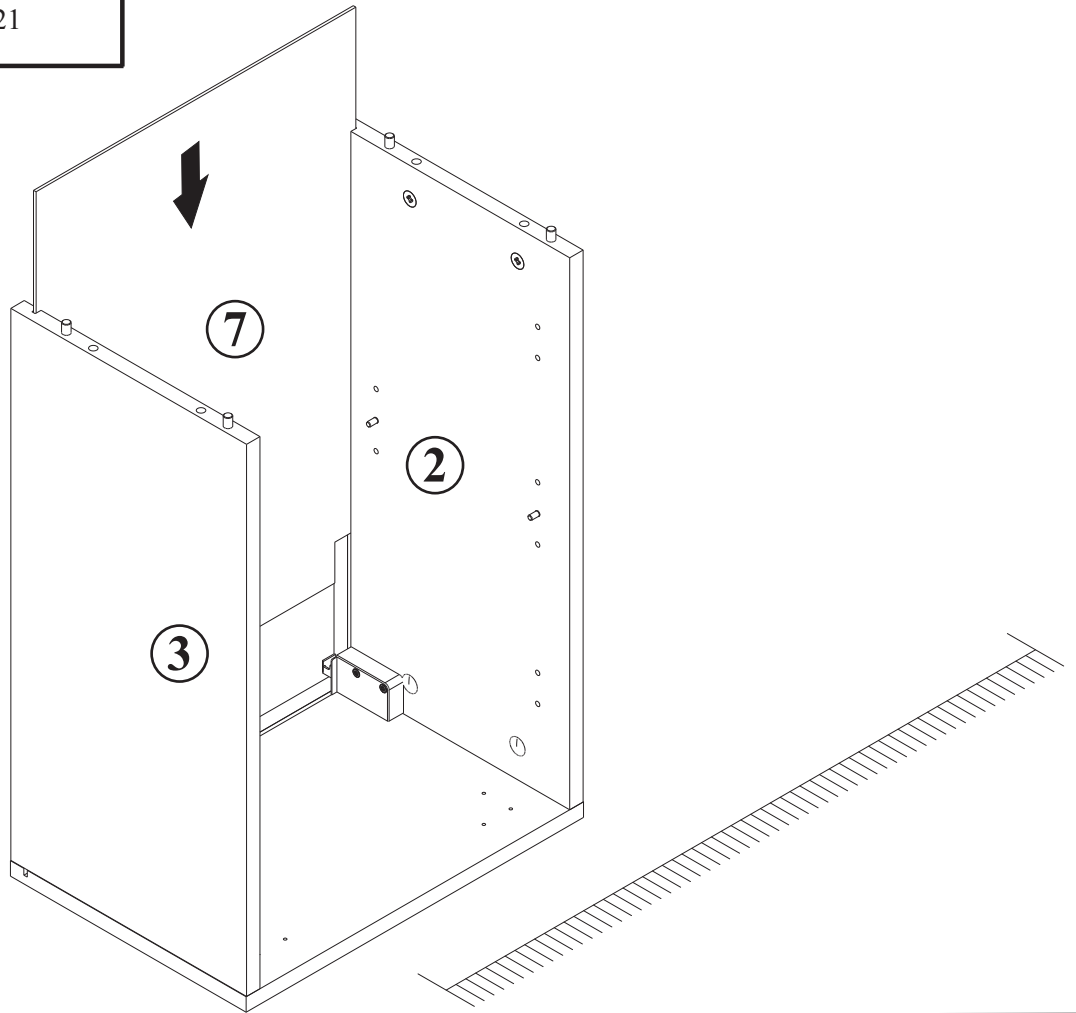
4



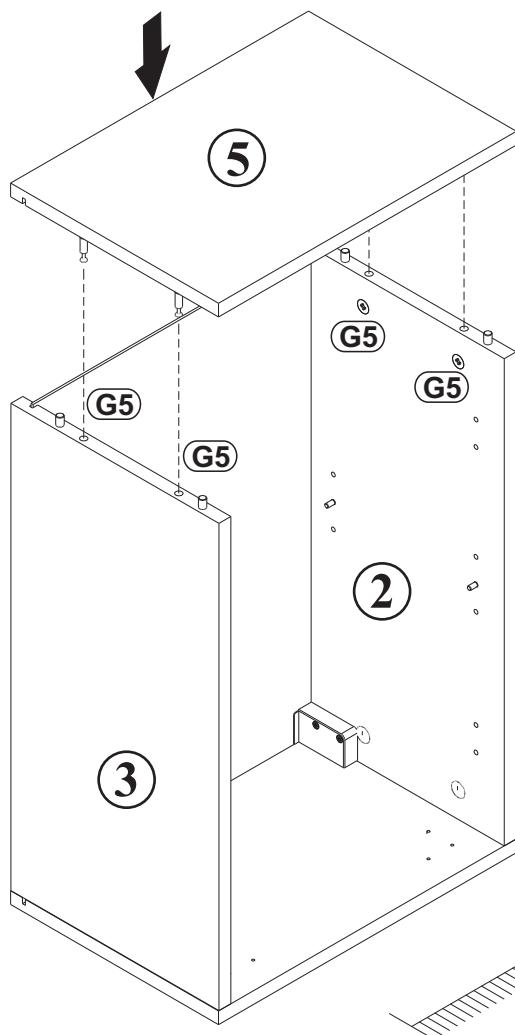
G5	
x4	


G2	
x1	

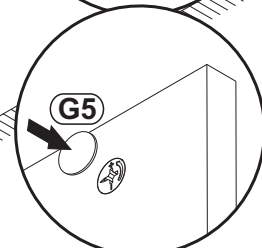
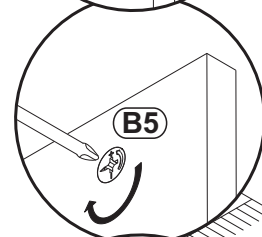
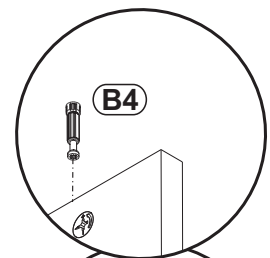
5



6

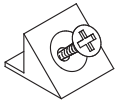


G5	
x4	



S1

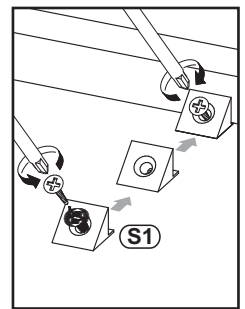
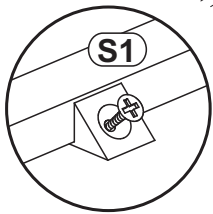
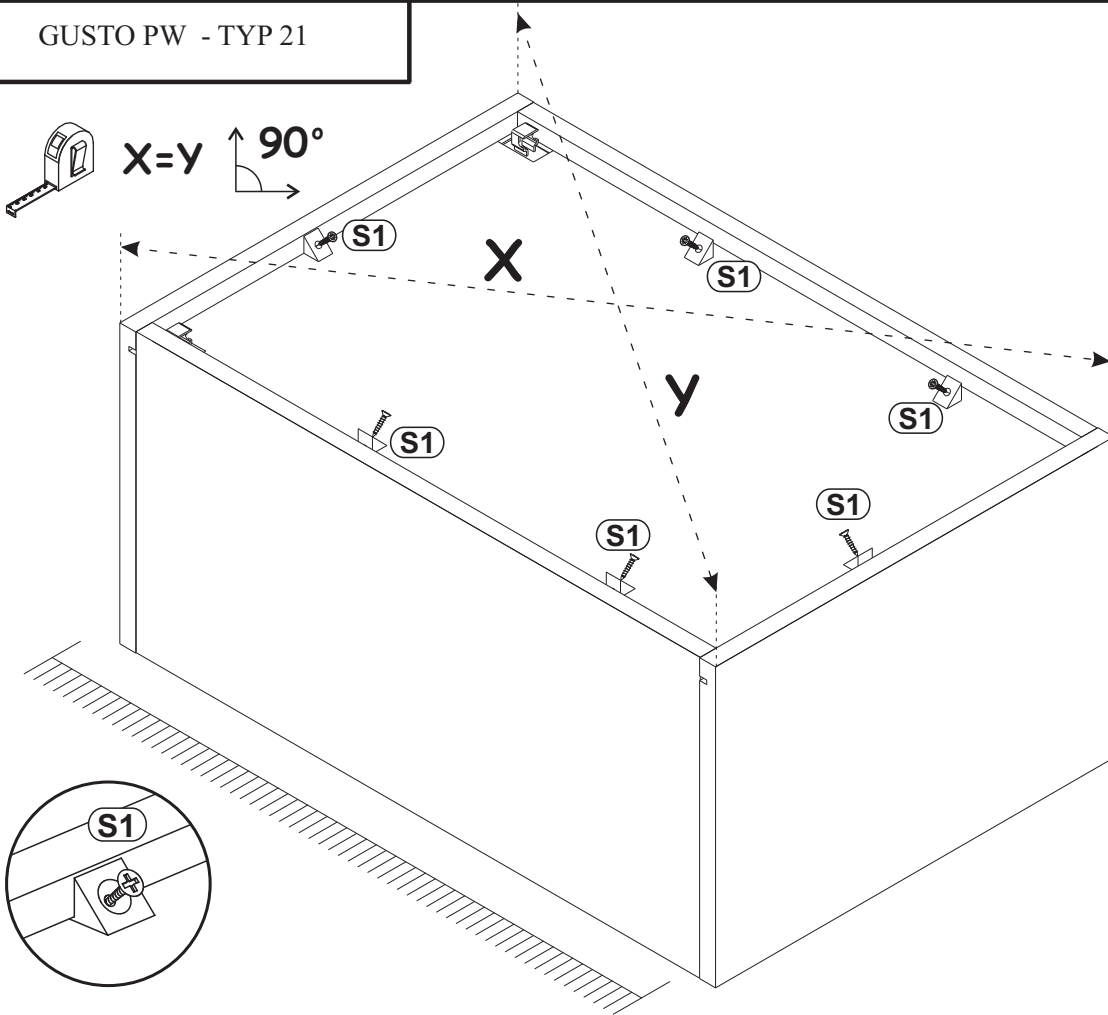
x6



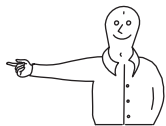
7



$X=Y$ 90°

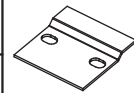


8



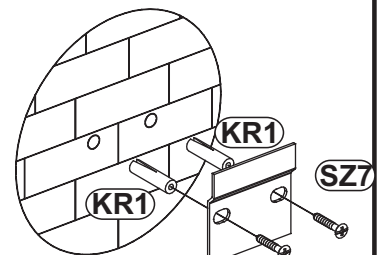
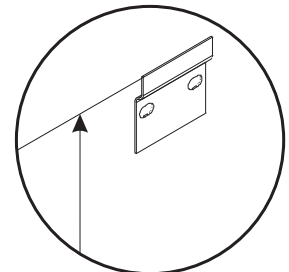
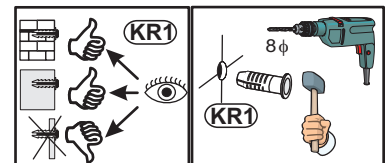
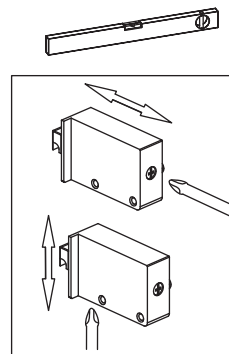
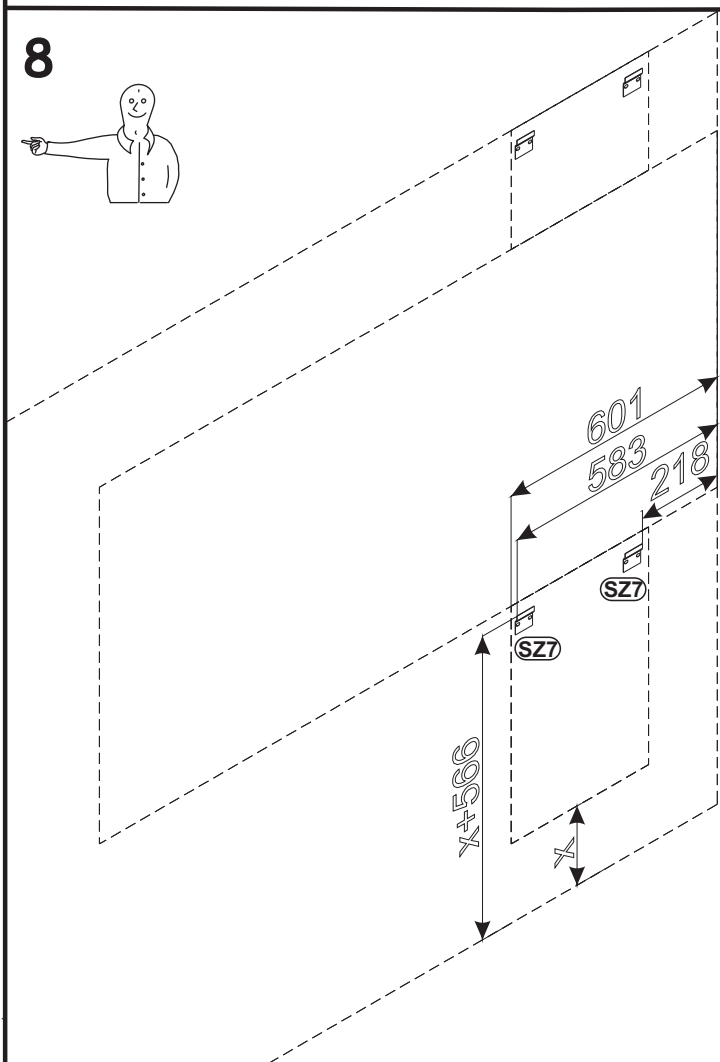
SZ7

x2

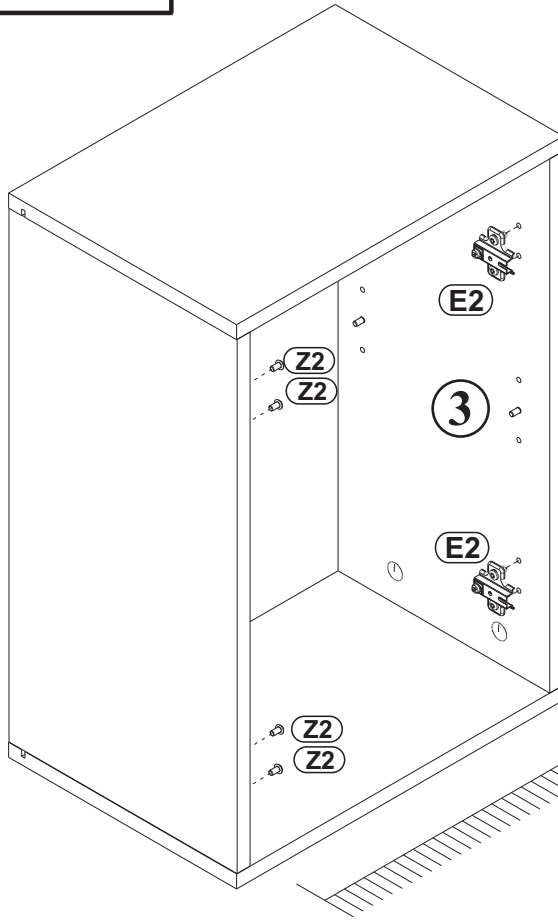
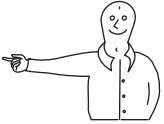



KR1

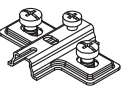
x4

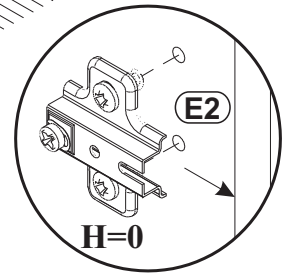
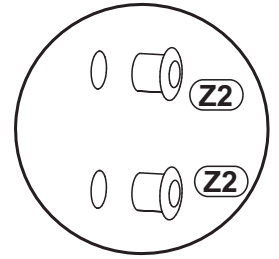


9

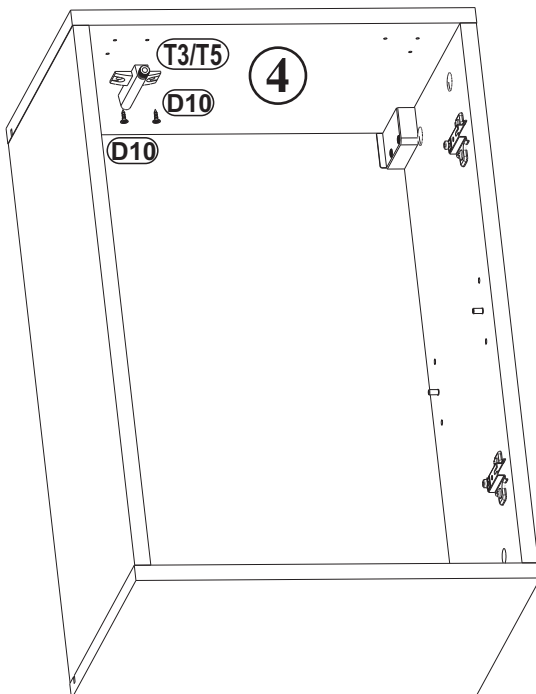
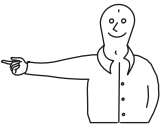



Z2	
x4	Ø5

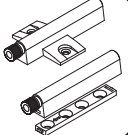
E2	
x2	H=0

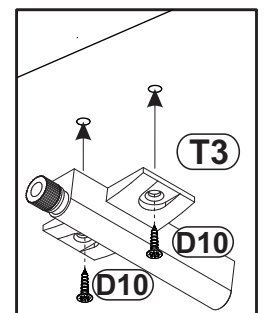
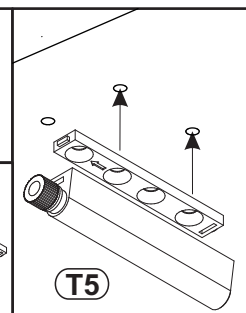
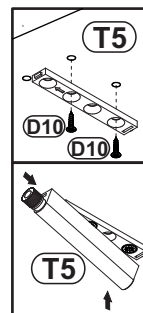


10

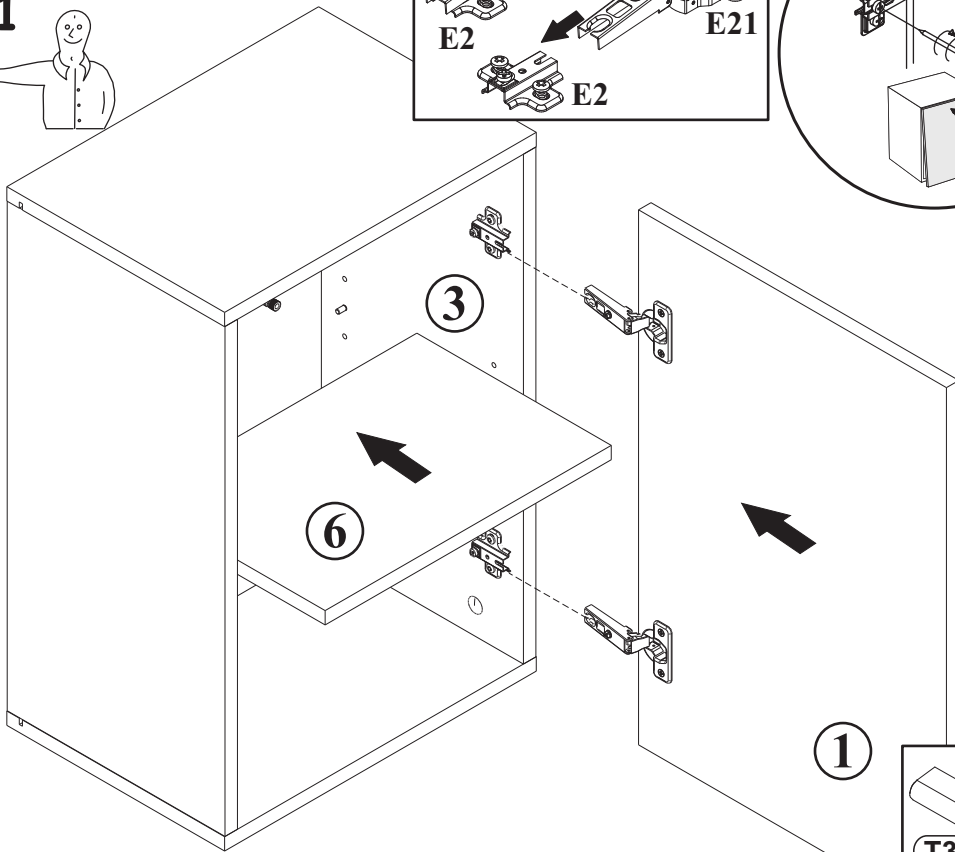
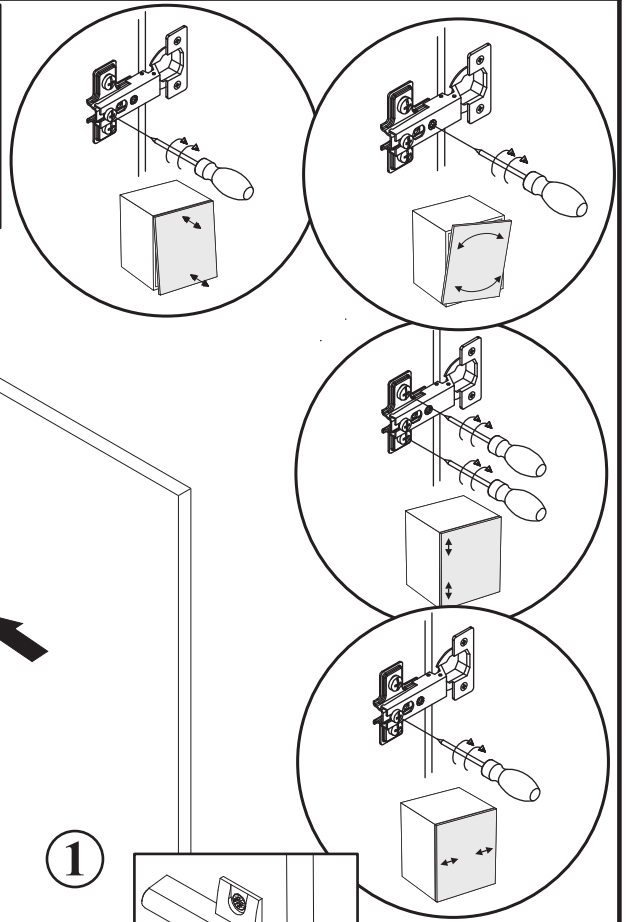
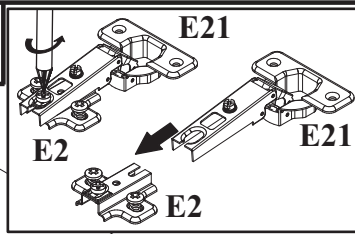
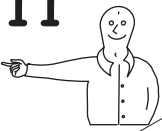


D10	
x2	USØ3,5x13

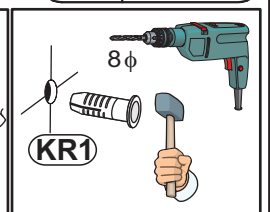
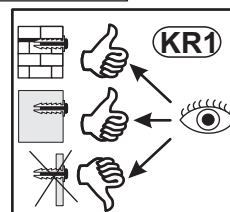
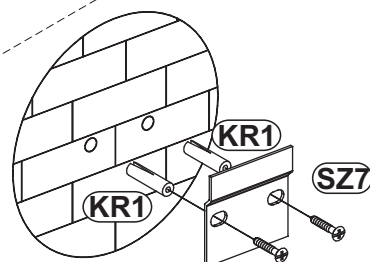
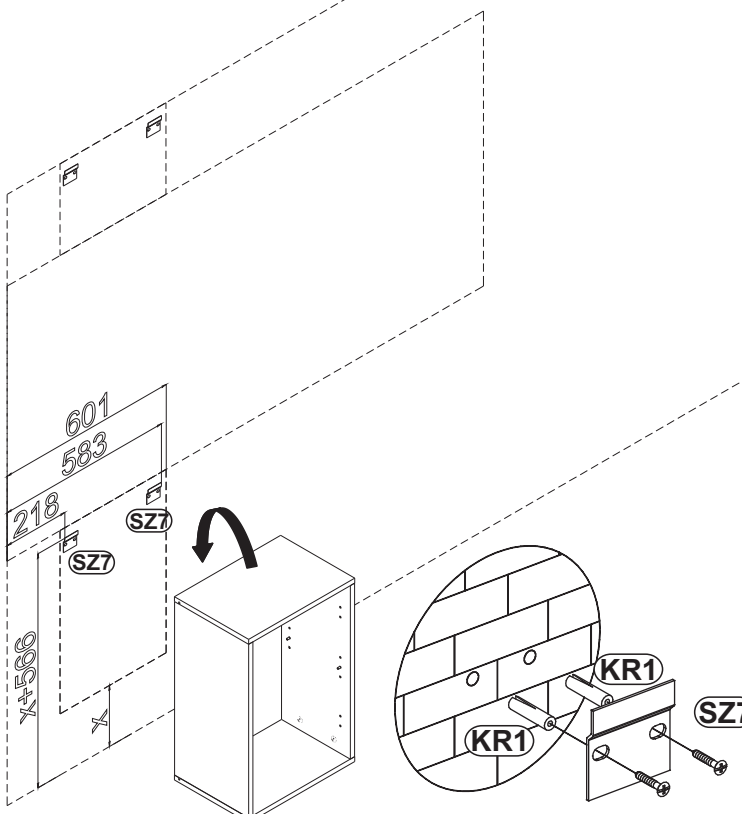
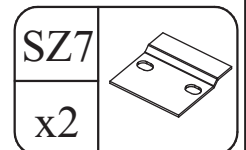
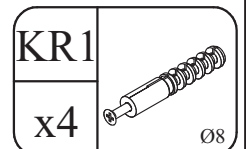
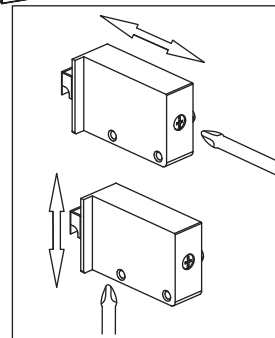
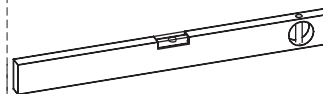
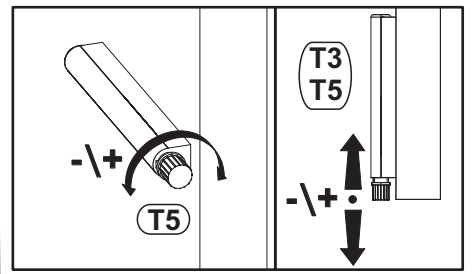
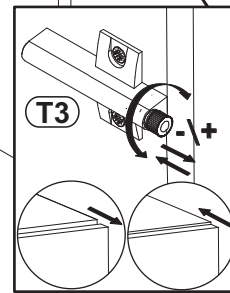
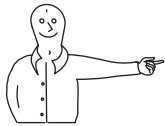
T3/T5	
x1	



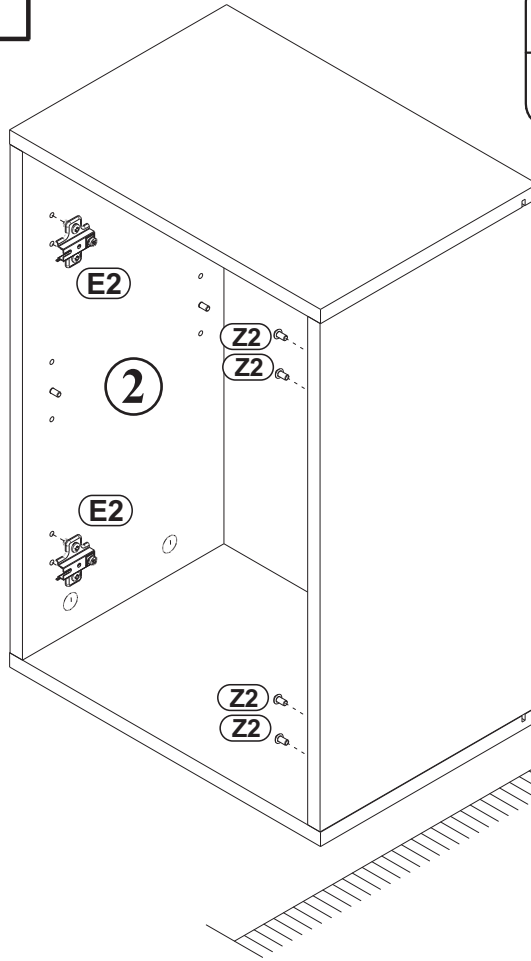
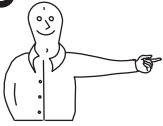
11


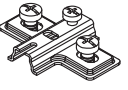


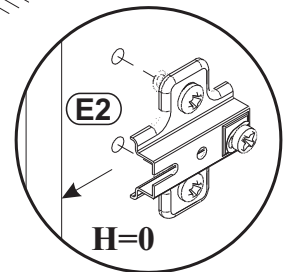
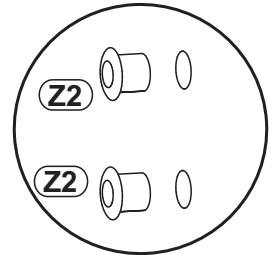
12



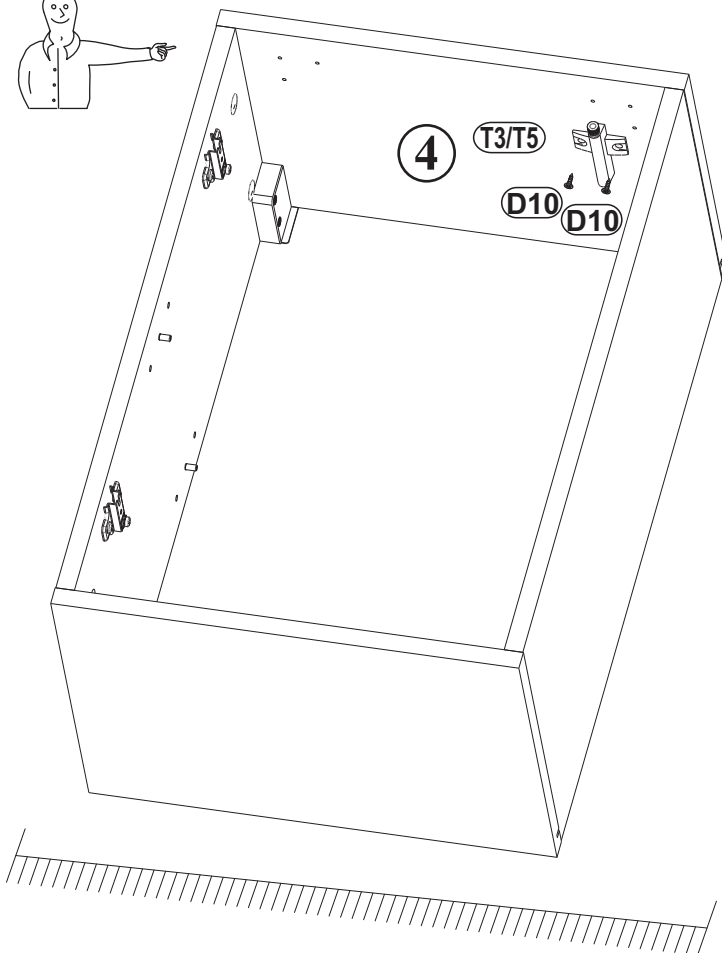
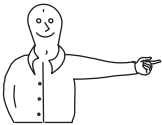
13


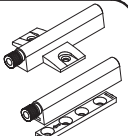


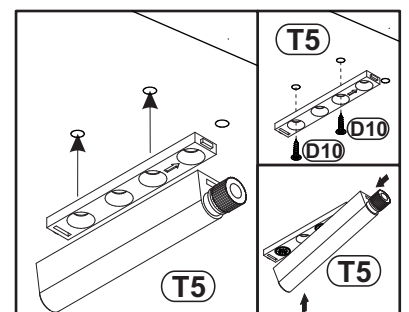
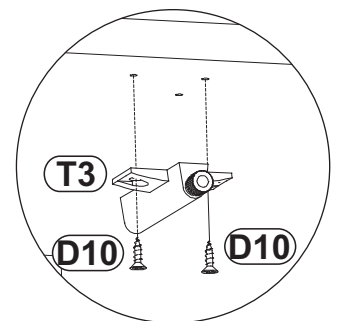
Z2		E2	
x4	Ø5	x2	H=0



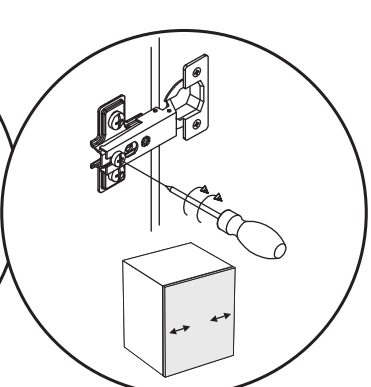
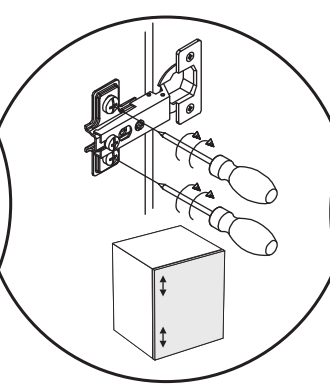
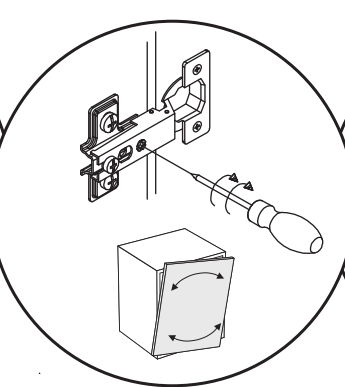
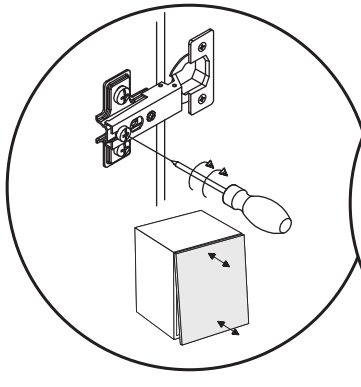
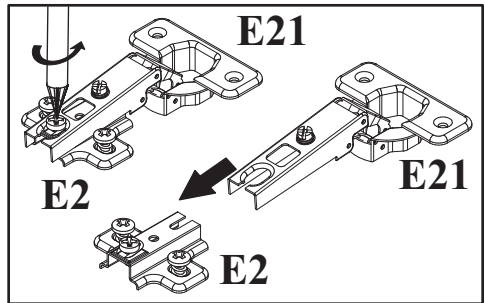
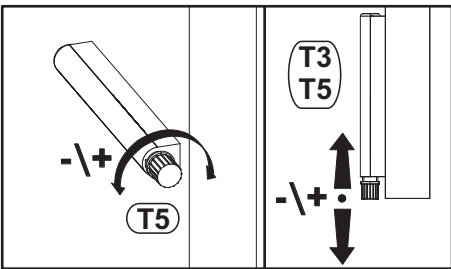
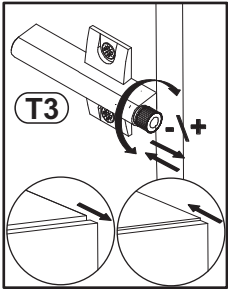
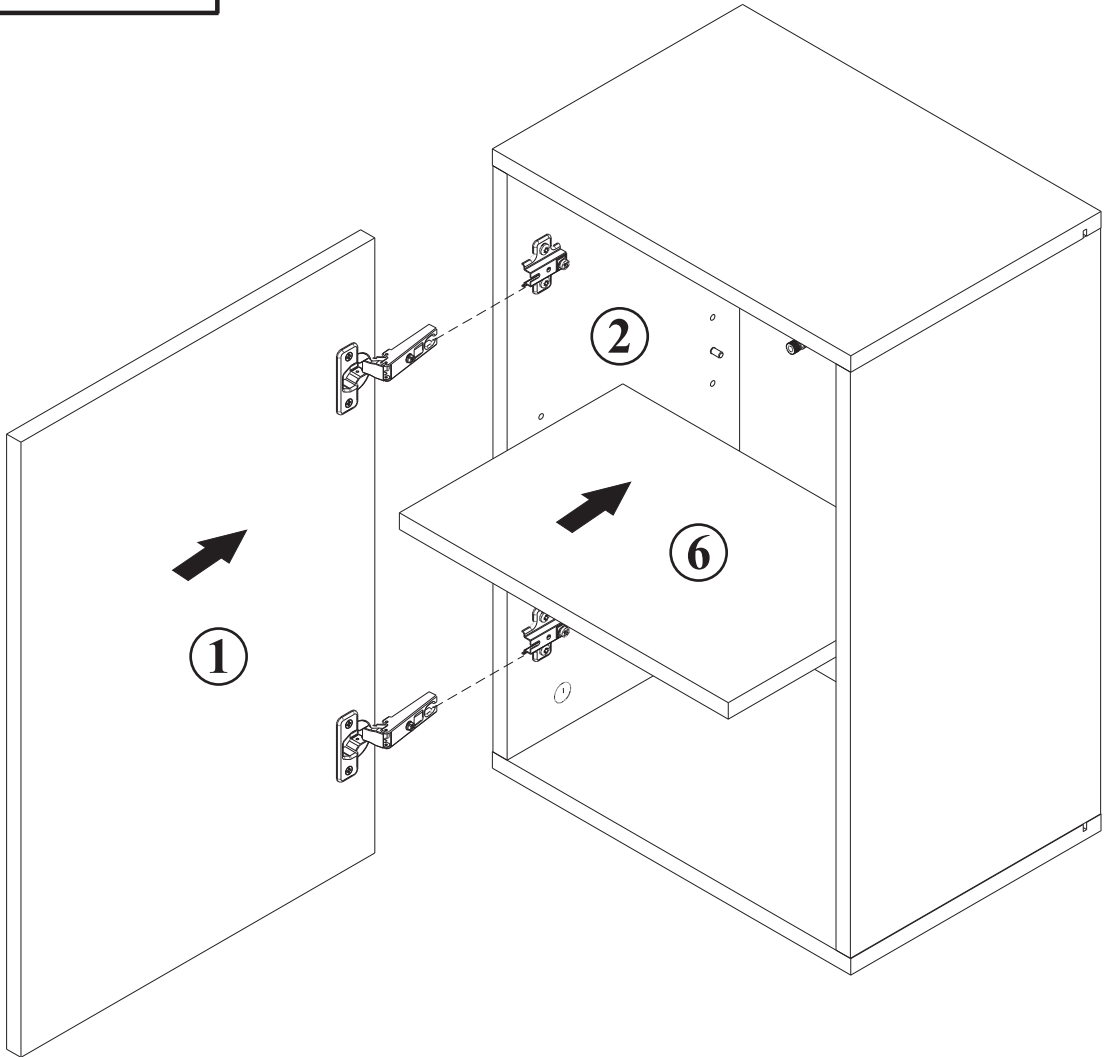
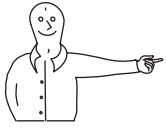
14



D10		T3/T5	
x2	USØ3,5x13	x1	

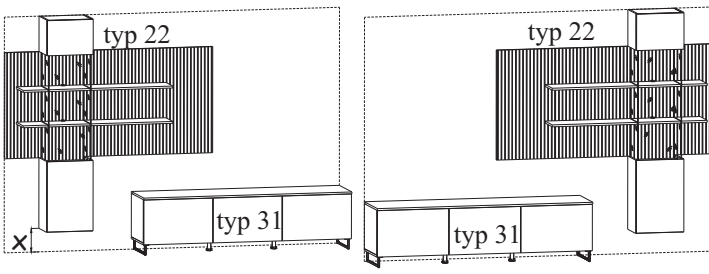


15

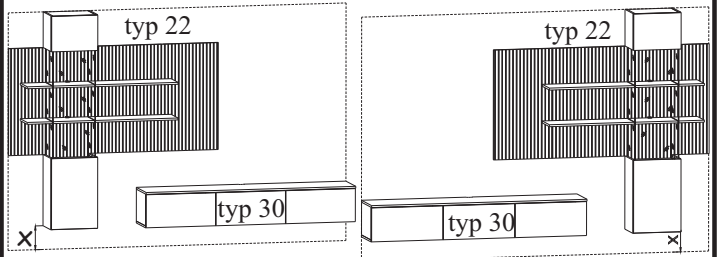


GUSTO A - TYP 31

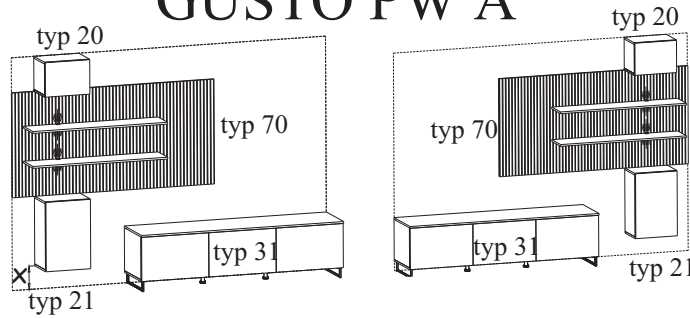
GUSTO LUX A



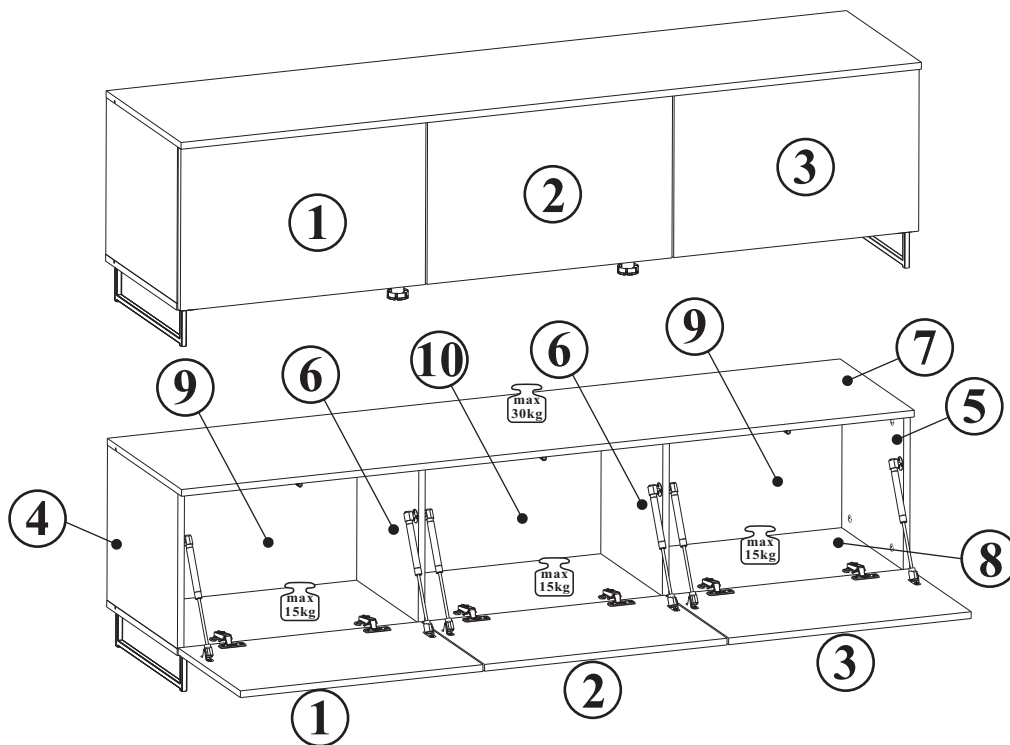
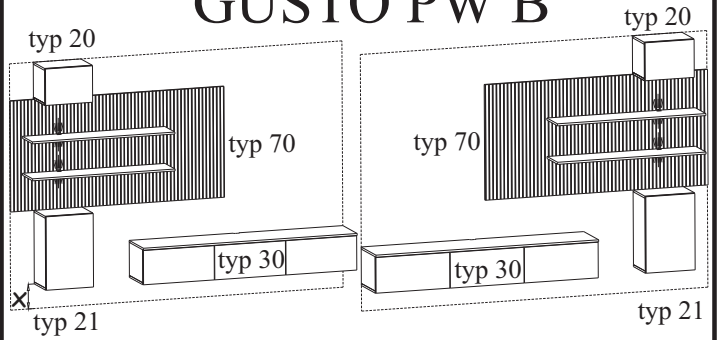
GUSTO LUX B



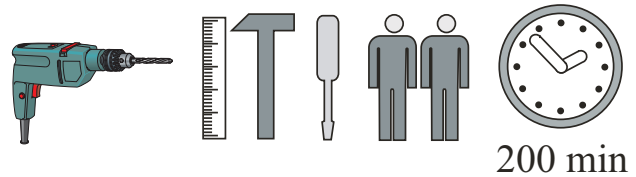
GUSTO PW A



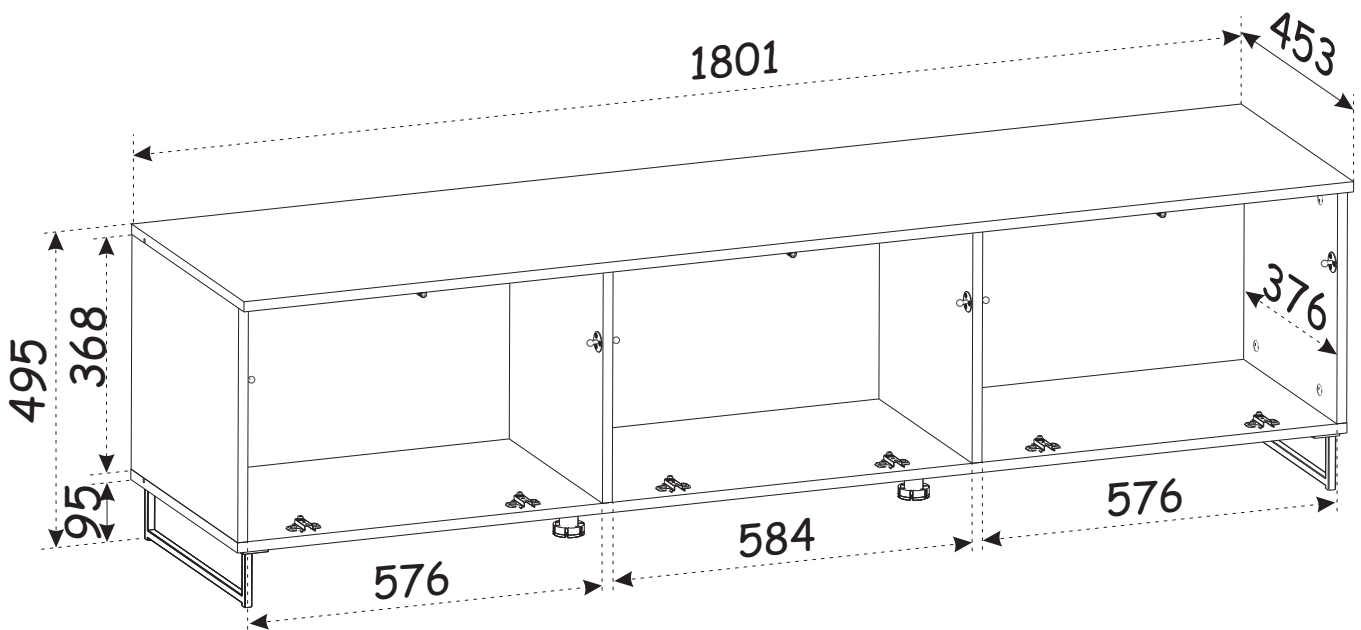
GUSTO PW B

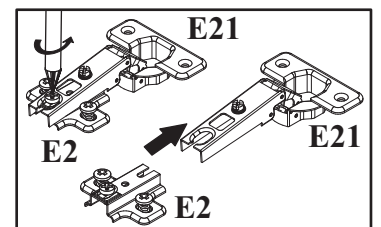
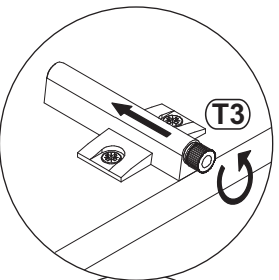
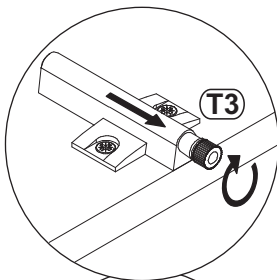
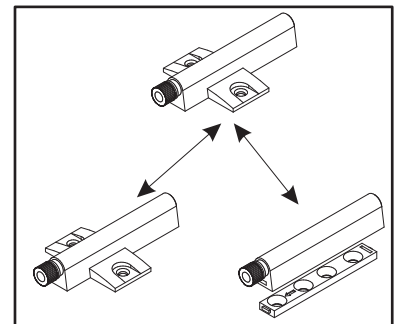
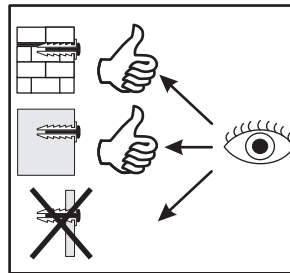
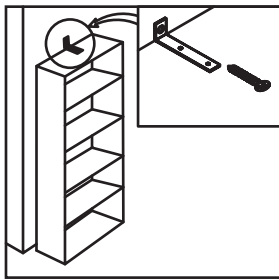
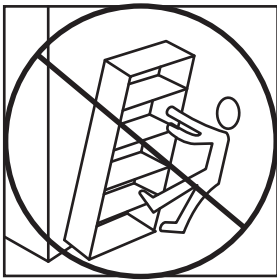
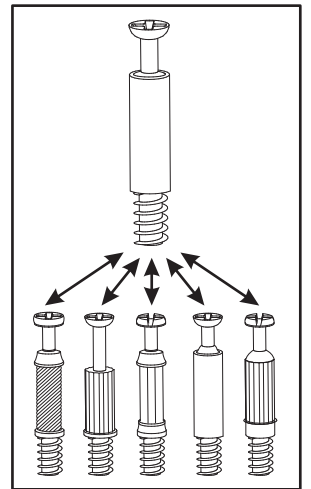
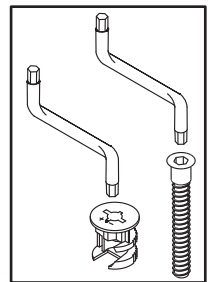
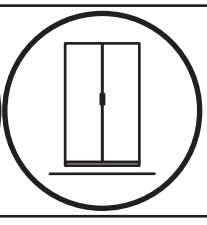
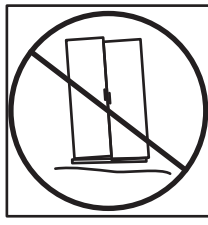
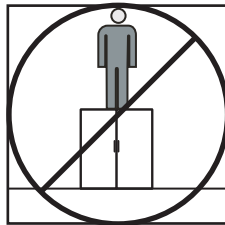
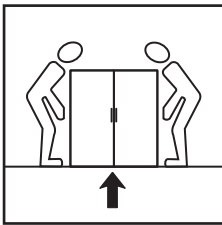
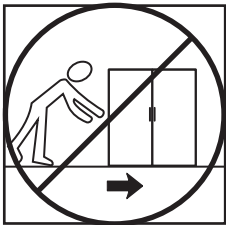
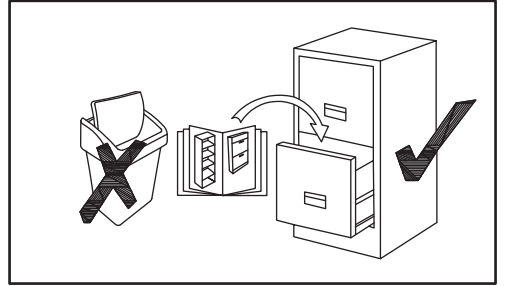
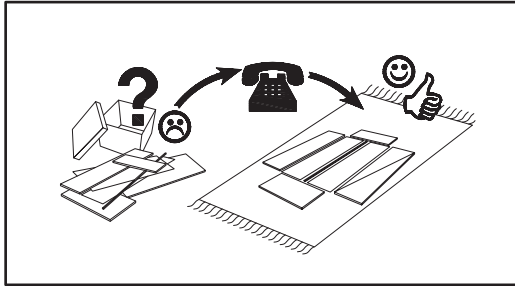
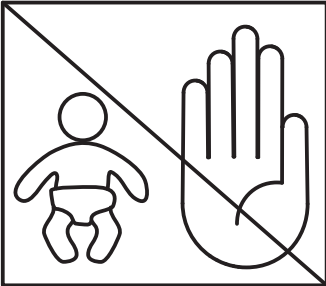
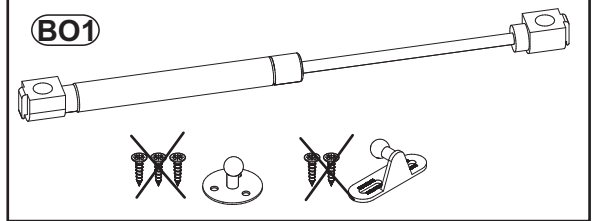
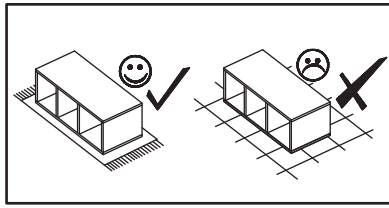
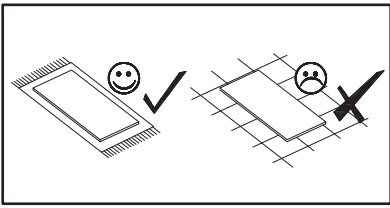


NO	DIM [mm]		COL.-NO	QTY
1	596	380	16 1/2	1
2	596	380	16 1/2	1
3	596	380	16 1/2	1
4	368	430	16 2/2	1
5	368	430	16 2/2	1
6	368	376	16 2/2	2
7	1801	453	16 2/2	1
8	1801	430	16 2/2	1
9	380	590	3 1/2	2
10	380	600	3 1/2	1



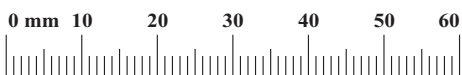
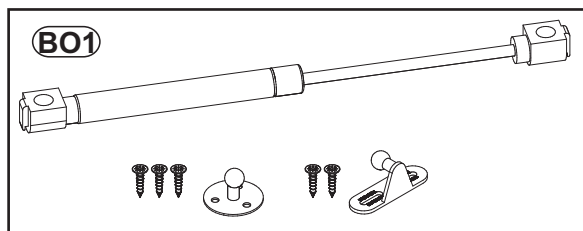
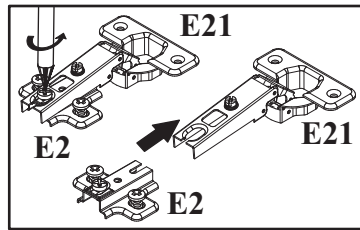
GUSTO A - TYP 31





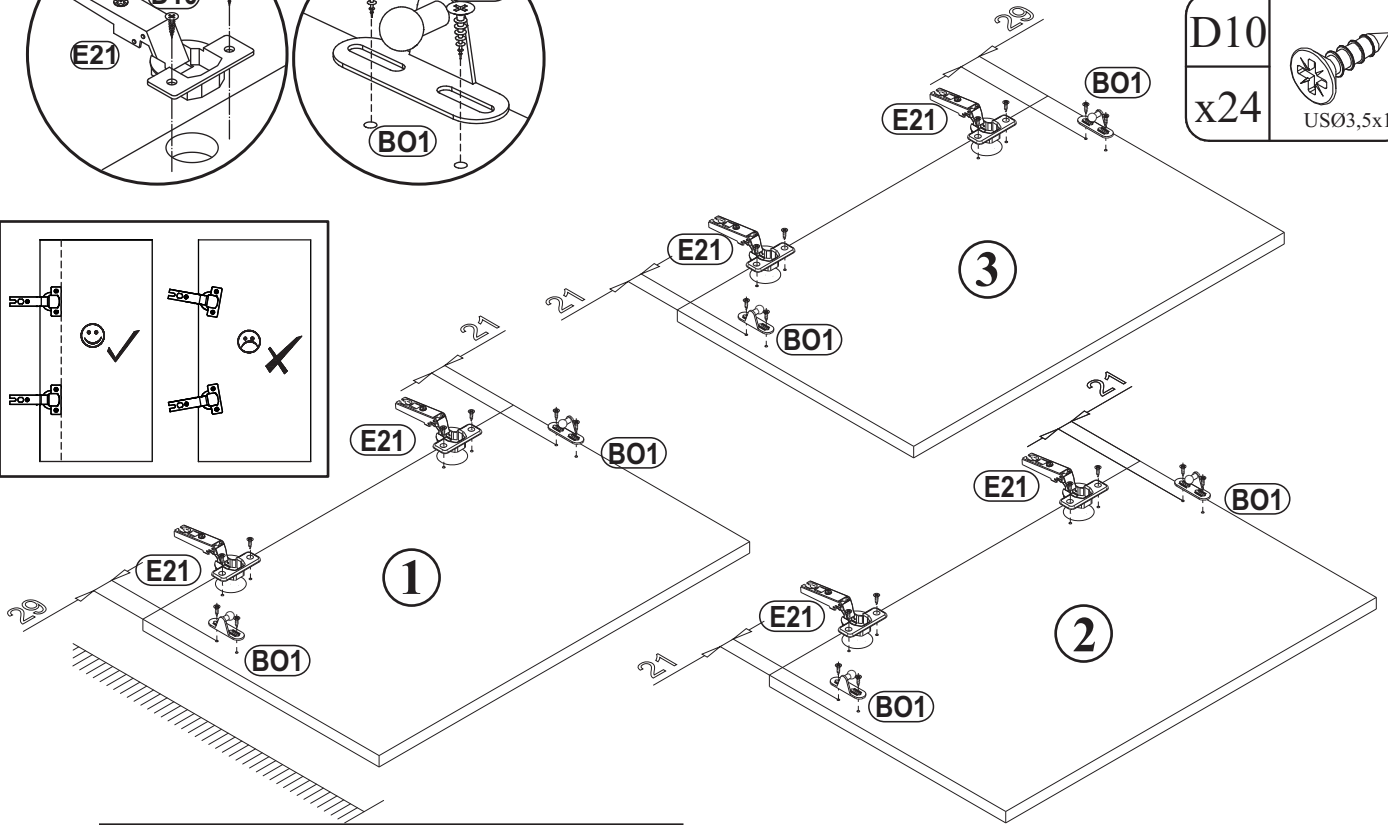
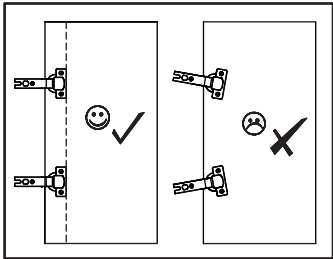
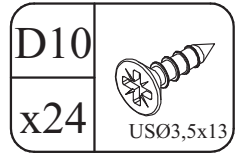
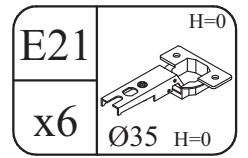
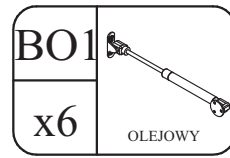
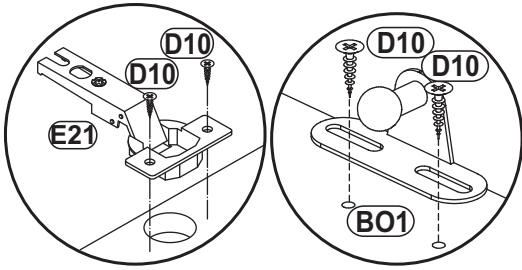
GUSTO A - TYP 31

A1 x16 Ø8x36	B4 x16	B5 x16 Ø15x12	G5 x16	E21 x6 Ø35 H=0	E2 x6 H=0
BO1 x6 OLEJOWY	G16 x4	KR1 x2 Ø8	L1 x2	S1 x14	I12 x2 L-100 mm.
D10 x52 USØ3,5x13	D30 x8 USØ3,5x16	UP9 x20 UPØ3,5x16	T3/T5 x3	G2 x1	ST6 x2

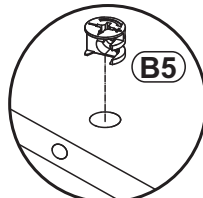
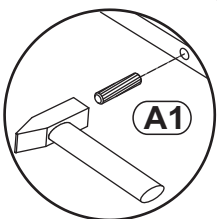
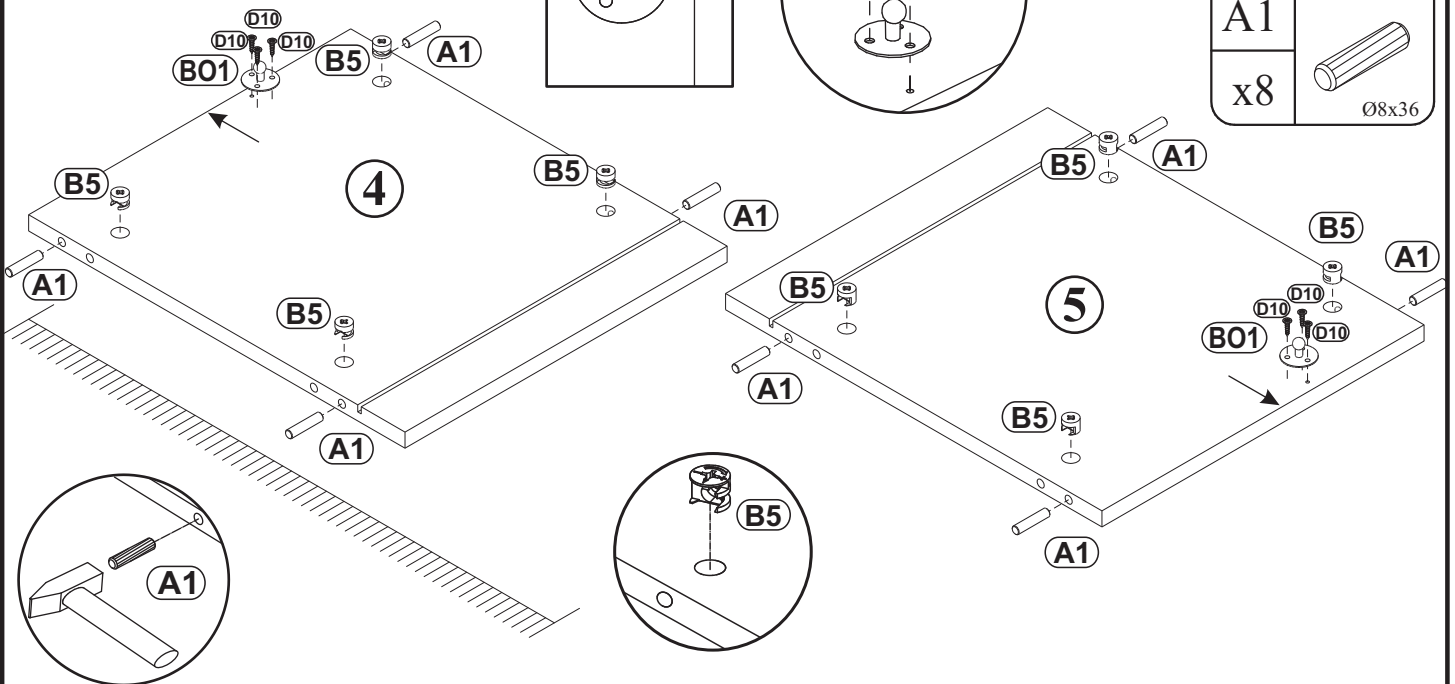
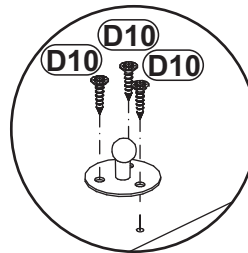
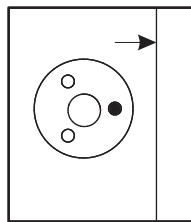
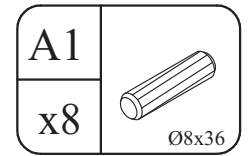
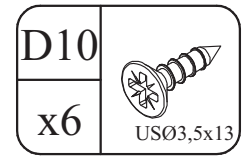
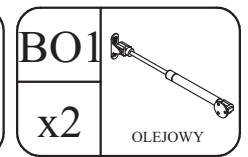
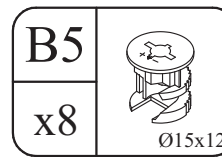
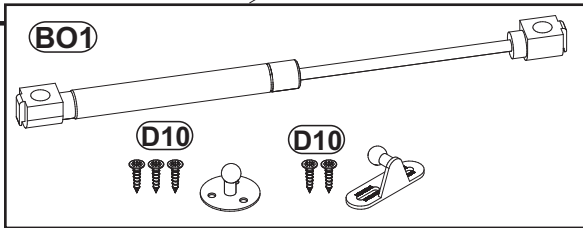


GUSTO A - TYP 31

1

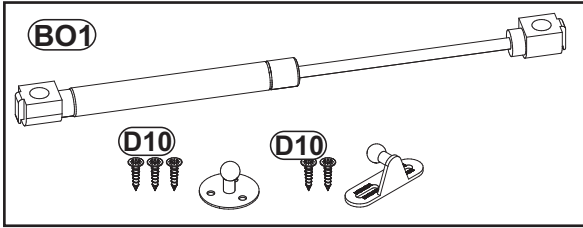


2



GUSTO A - TYP 31

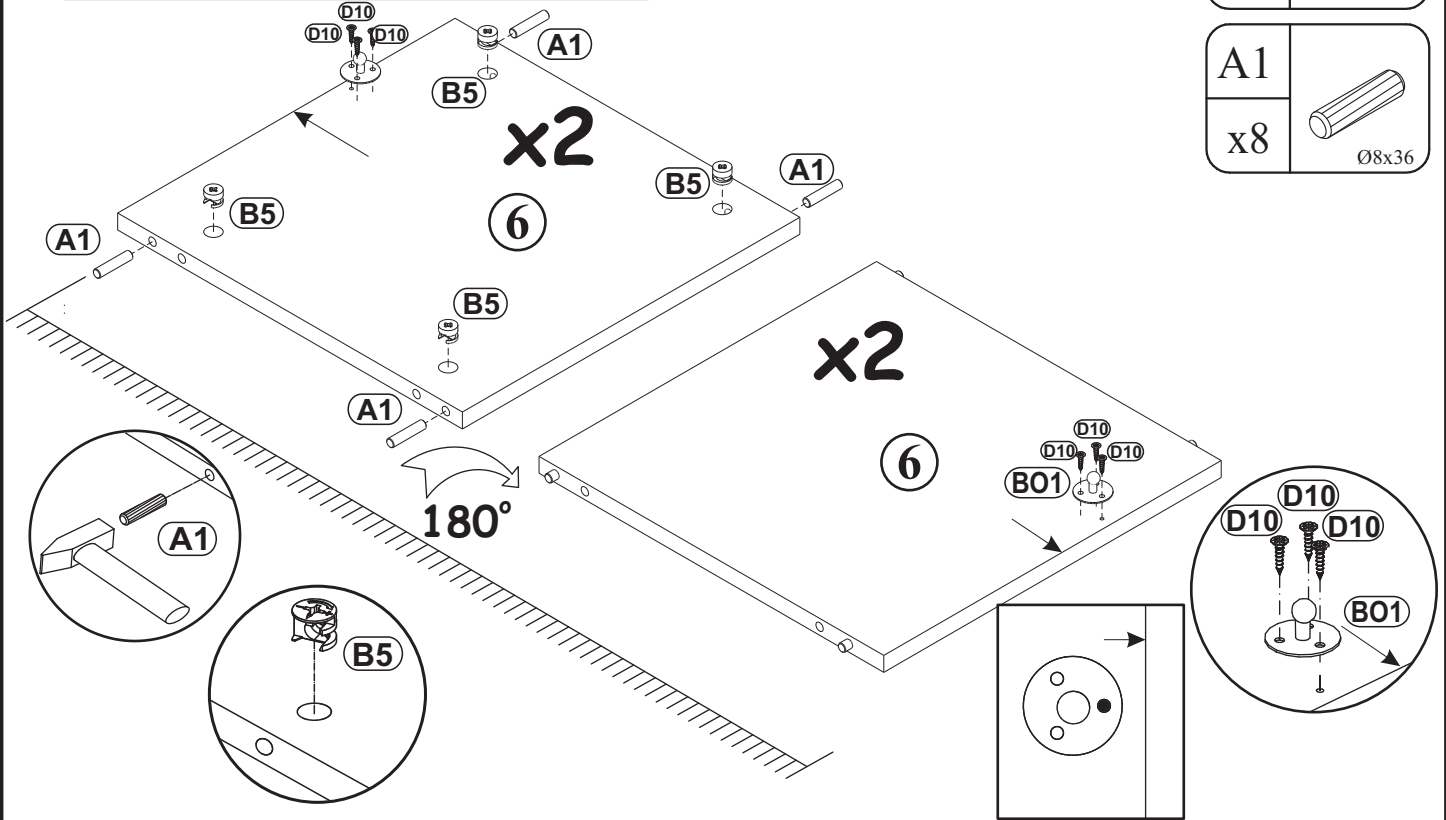
3



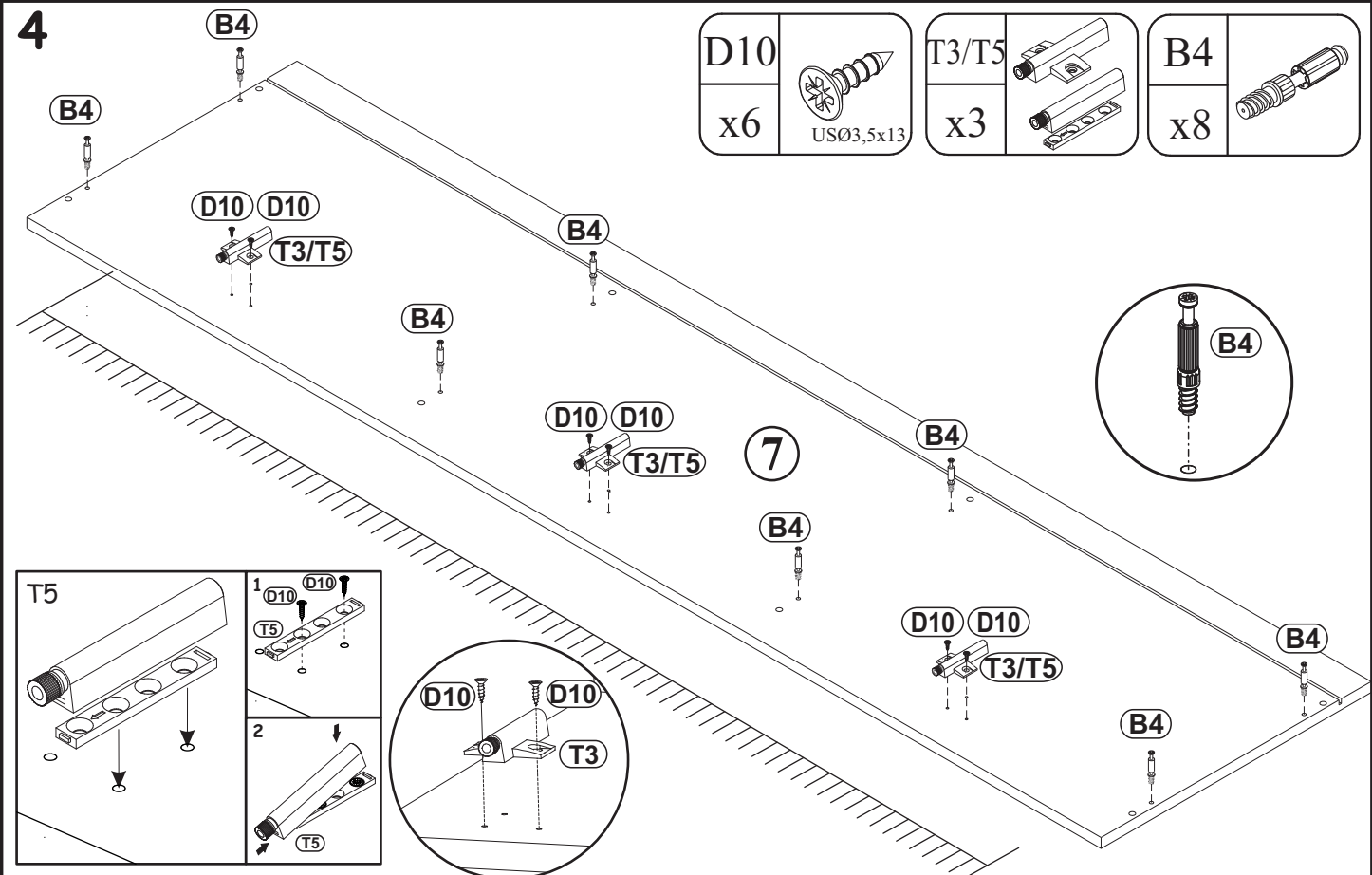
B5		BO1	
x8	Ø15x12	x4	OLEJOWY

D10	
x12	USØ3,5x13

A1	
x8	Ø8x36



4



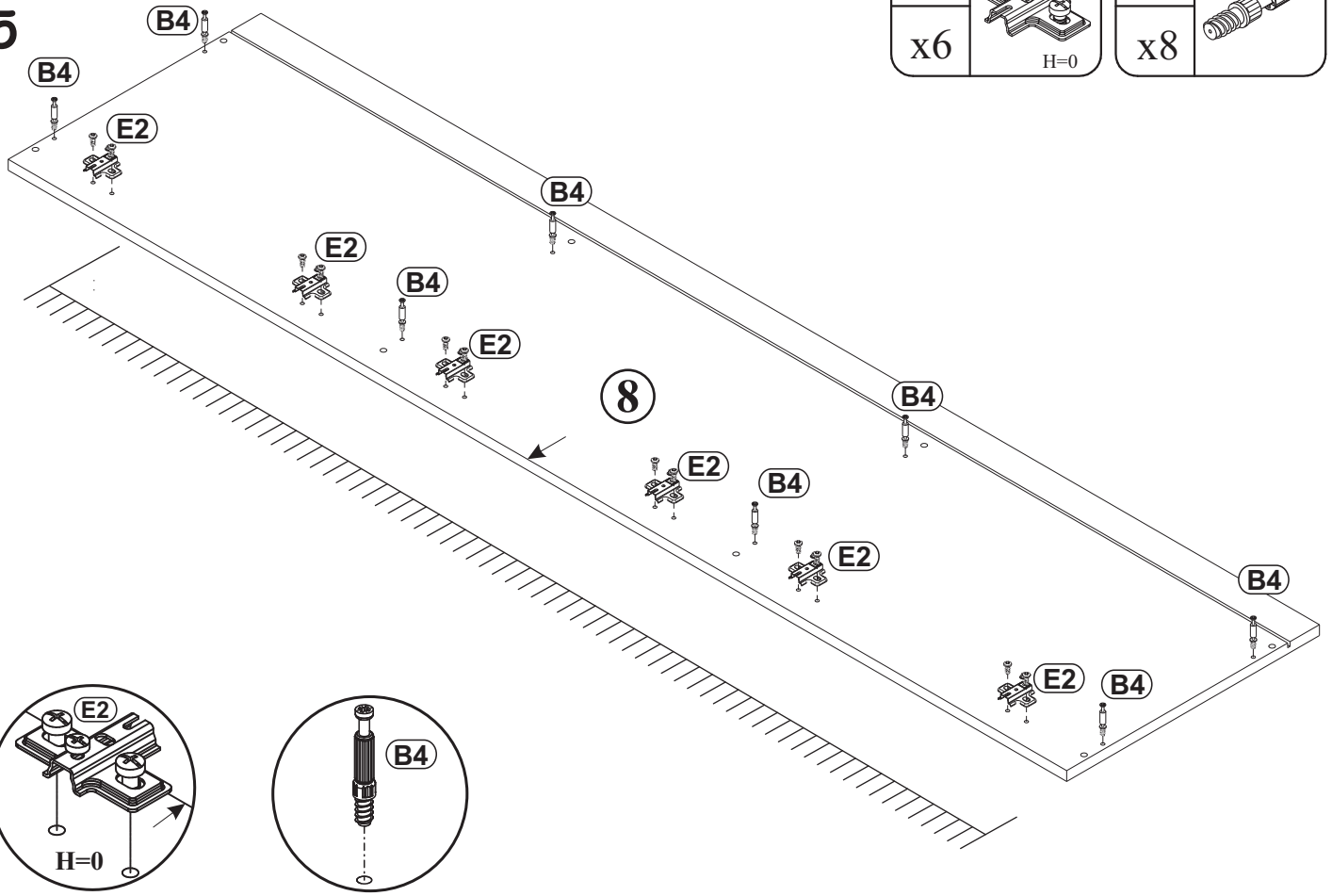
D10	
x6	USØ3,5x13

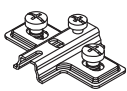
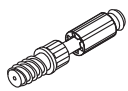
T3/T5	
x3	

B4	
x8	

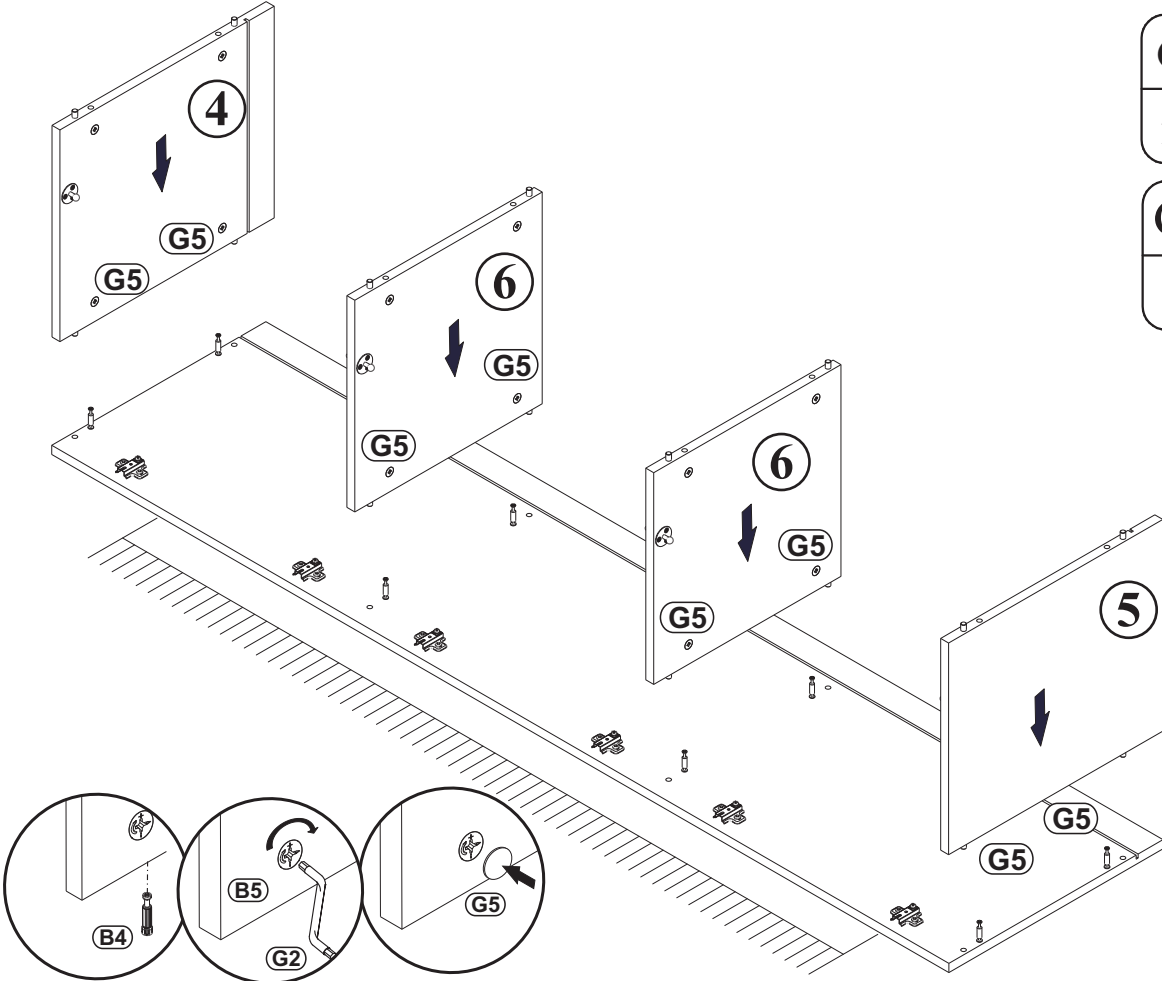
GUSTO A - TYP 31



5




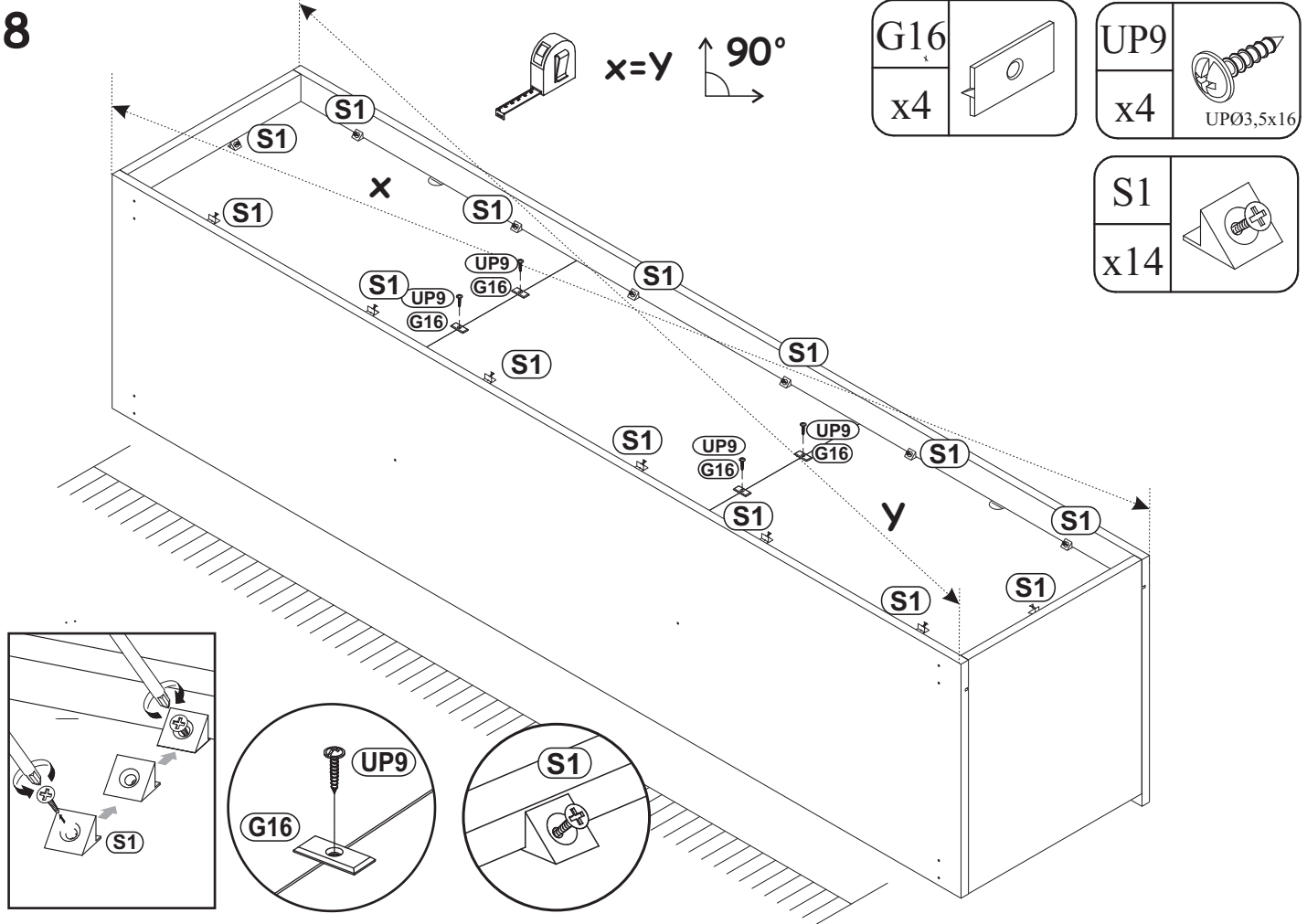
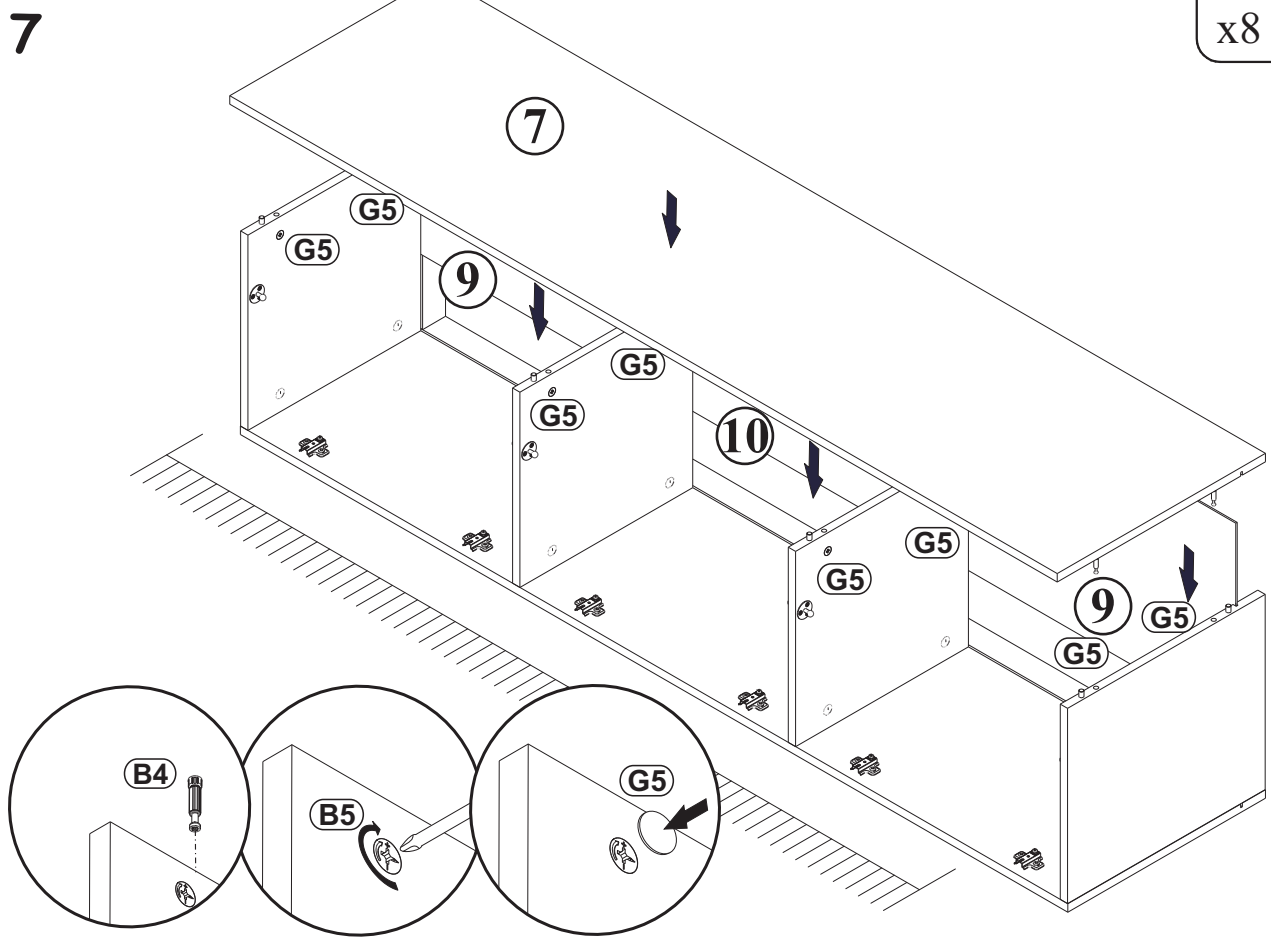
E2		B4	
x6	H=0	x8	

6



G5	
x8	
G2	
x1	

G5	
x8	

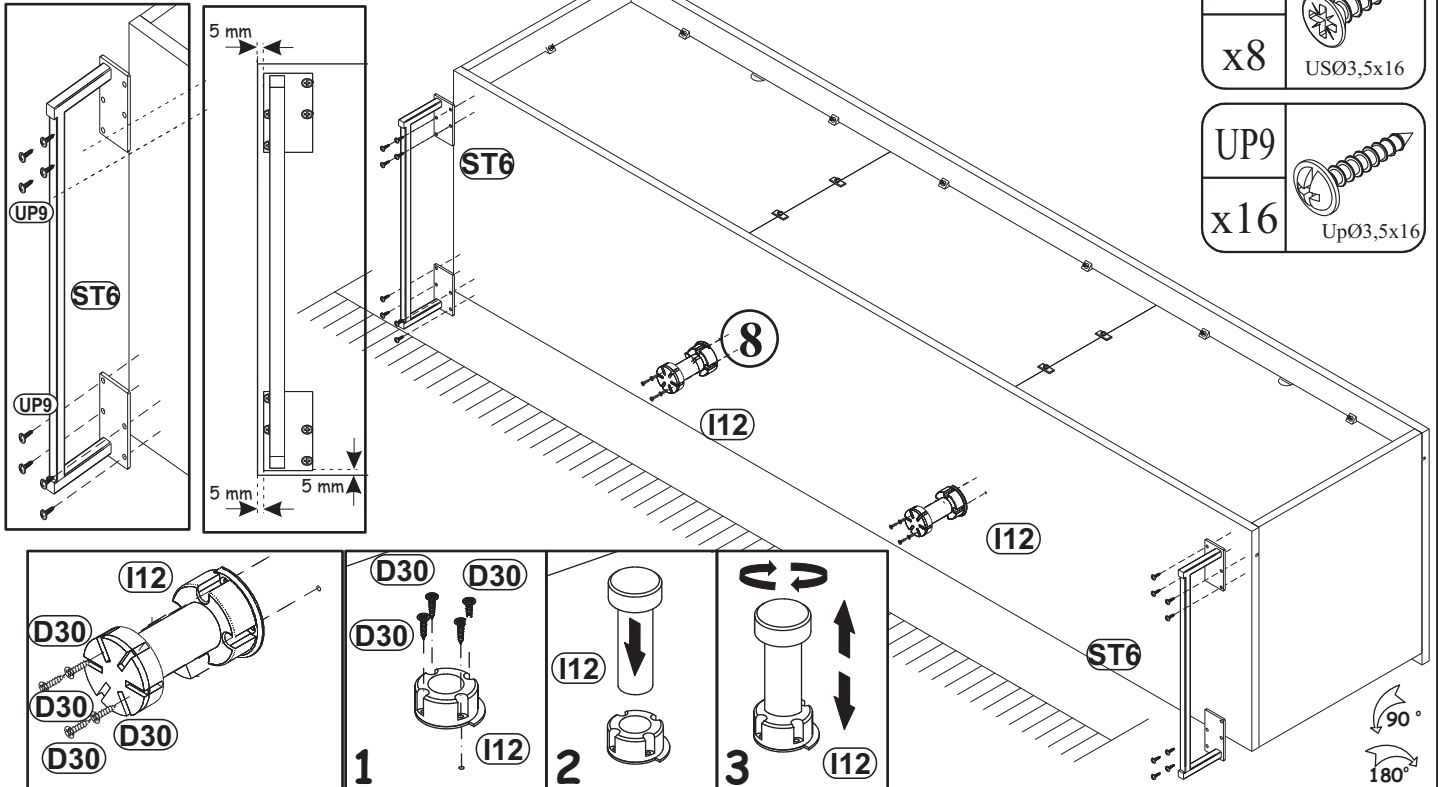


9

ST6		I12	
x2		x2	L-100 mm.

D30	
x8	USØ3,5x16

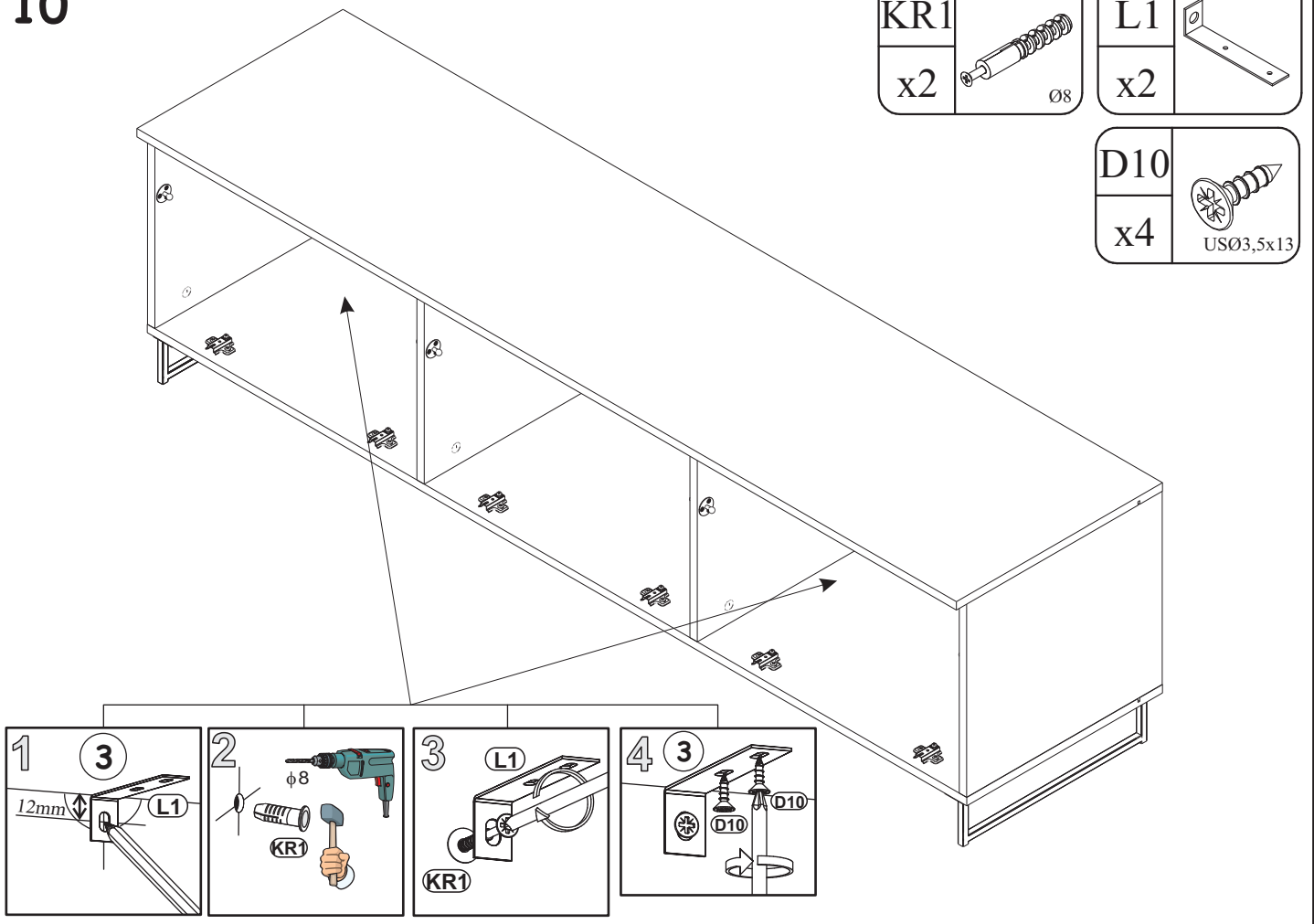
UP9	
x16	UpØ3,5x16



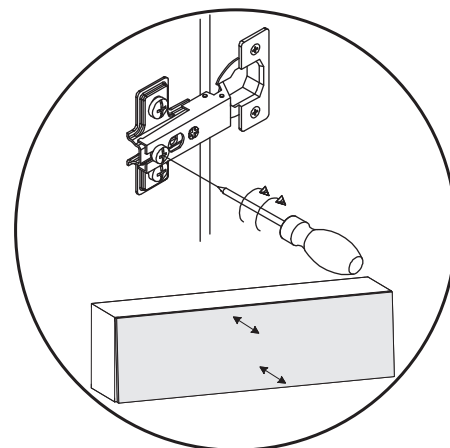
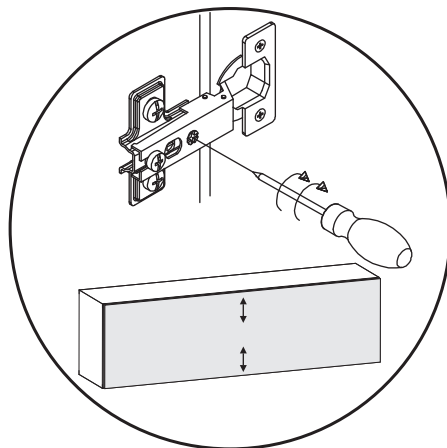
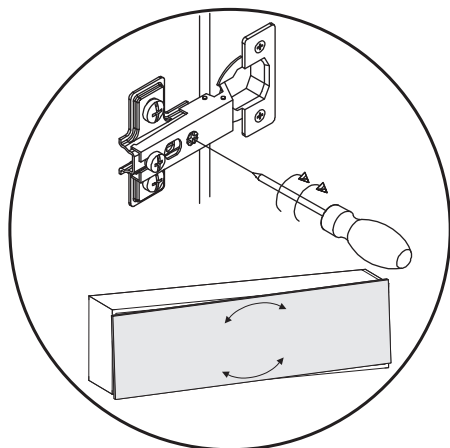
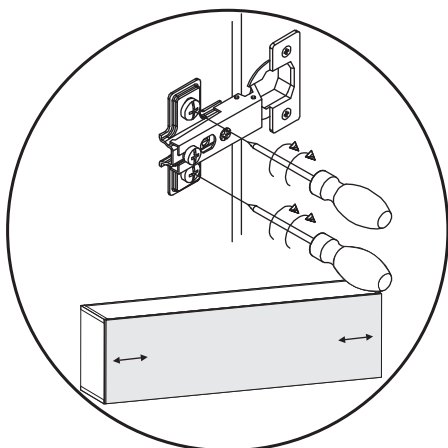
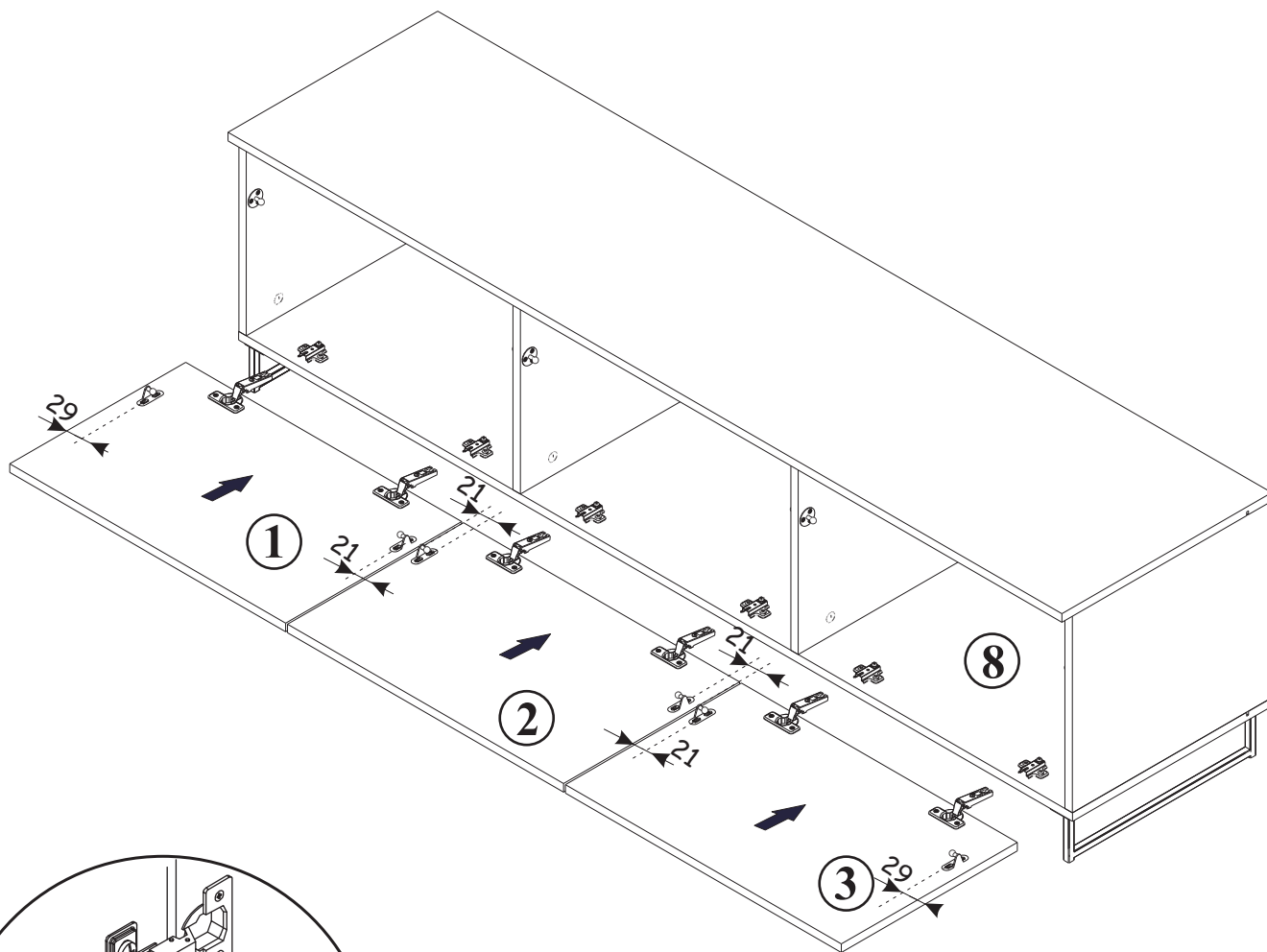
10

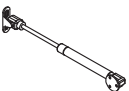
KR1		L1	
x2	Ø8	x2	

D10	
x4	USØ3,5x13



11



B01	
x6	OLEJOWY

12

