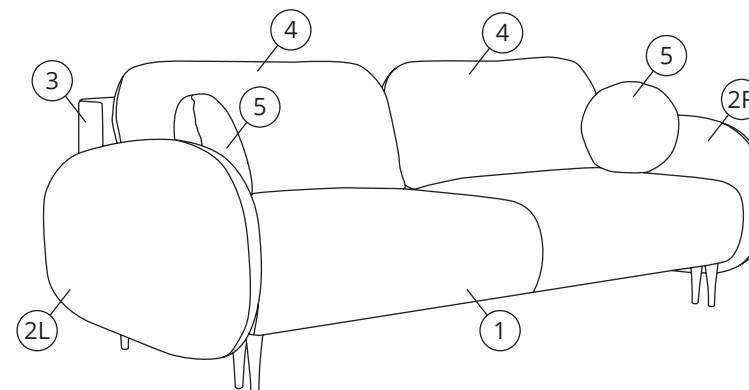
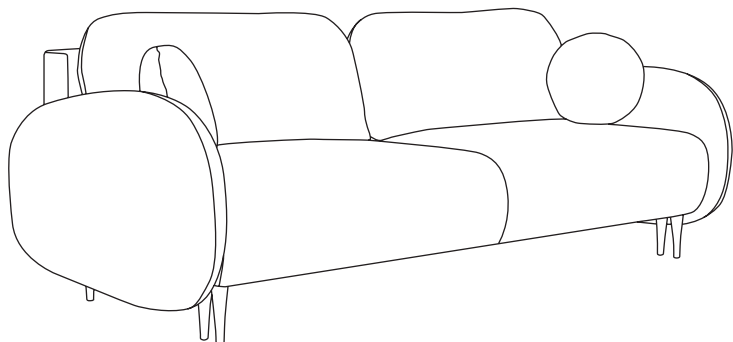


SOFT

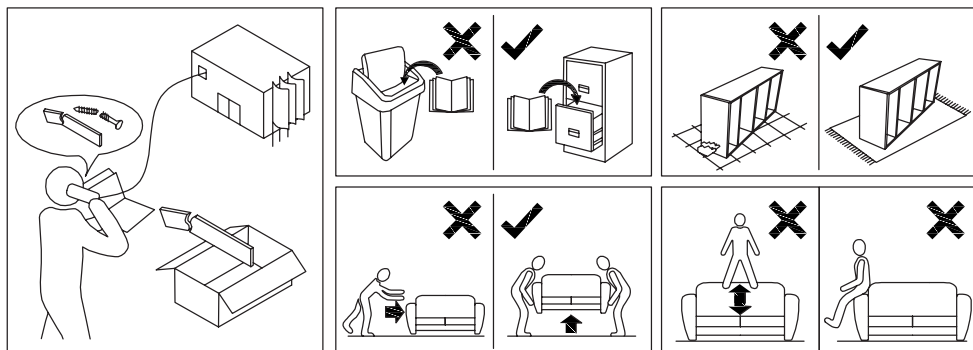


2023-05-15



30 min.

- (D) Montageanleitung
- (GB) Assembly Instructions
- (FR) Notice de montage
- (IT) Istruzioni di montaggio
- (NL) Handleiding voor de montage
- (PL) Instrukcja montażu
- (CZ) Montážní návod
- (SK) Návod na montáž
- (HU) Szerelési útmutató
- (RO) Instrucțiuni de montaj
- (TR) Montaj talimatı
- (RU) Инструкции по монтажу

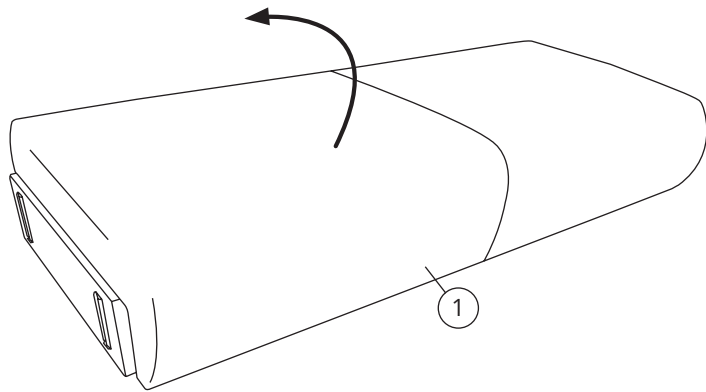


GT18
h = 160 mm

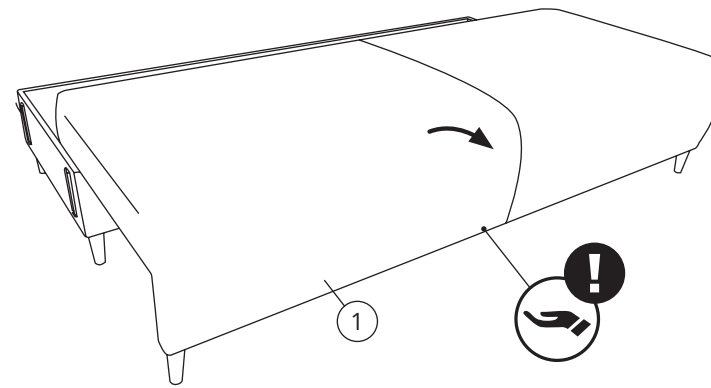


x6

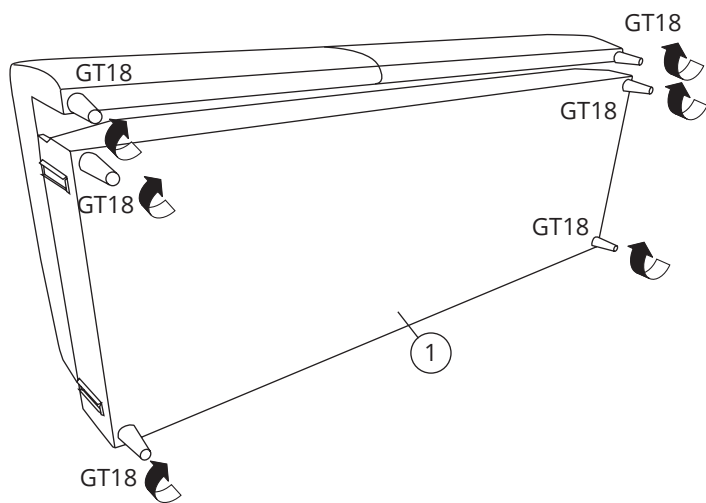
1



3



2

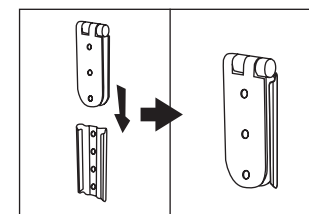
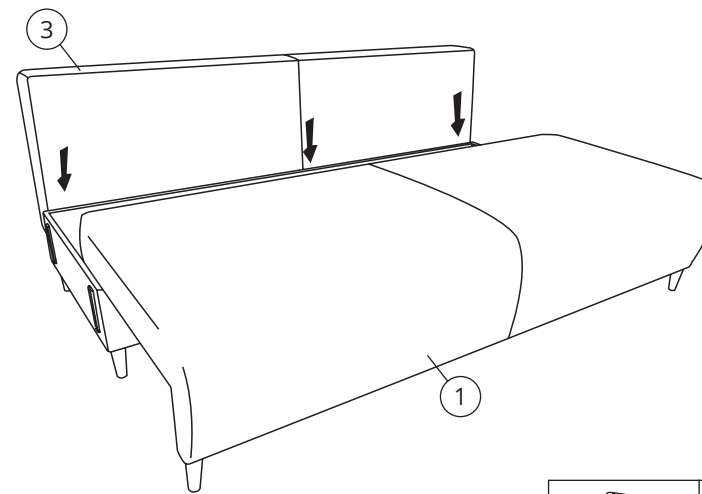


GT18
h = 160 mm

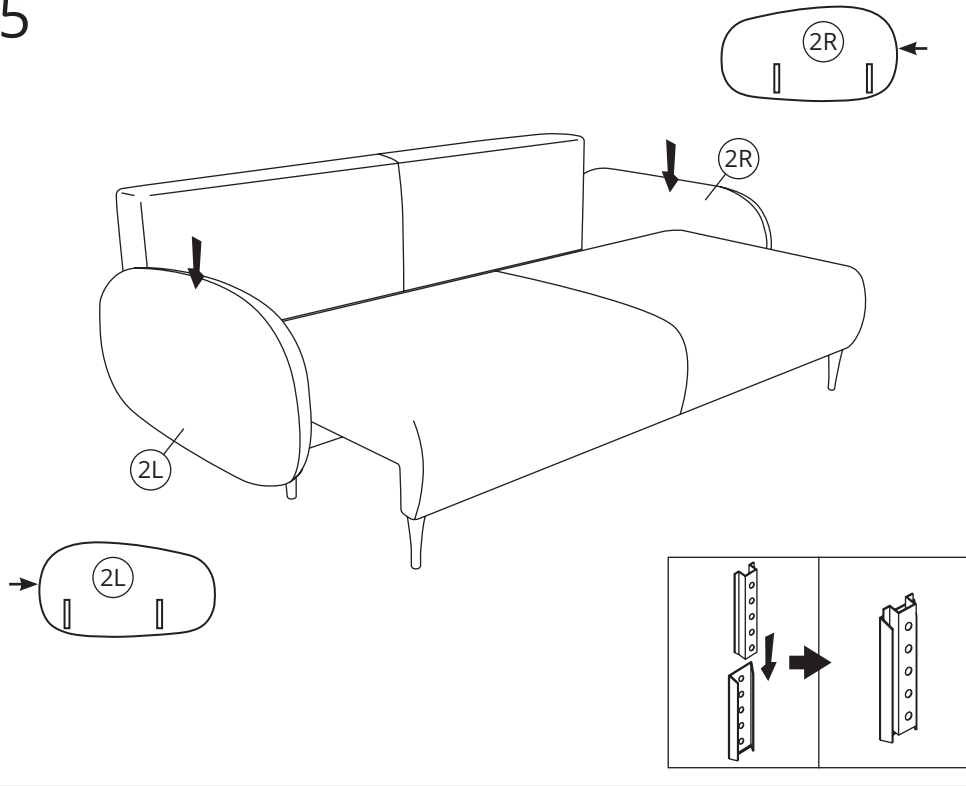


x6

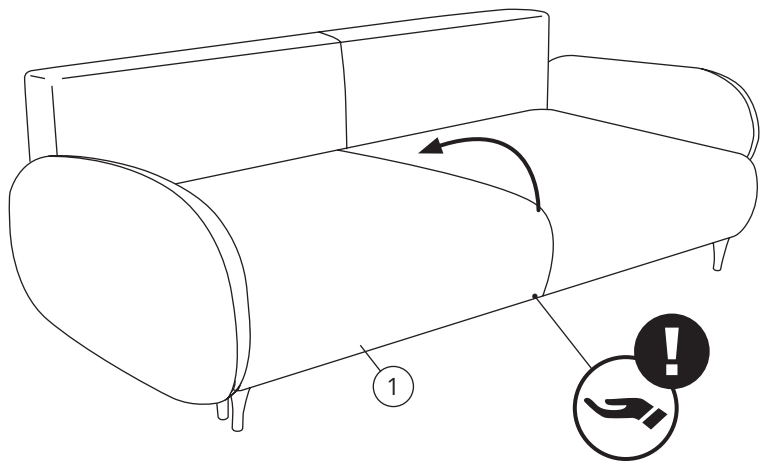
4



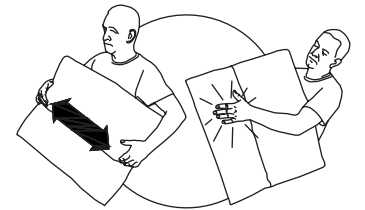
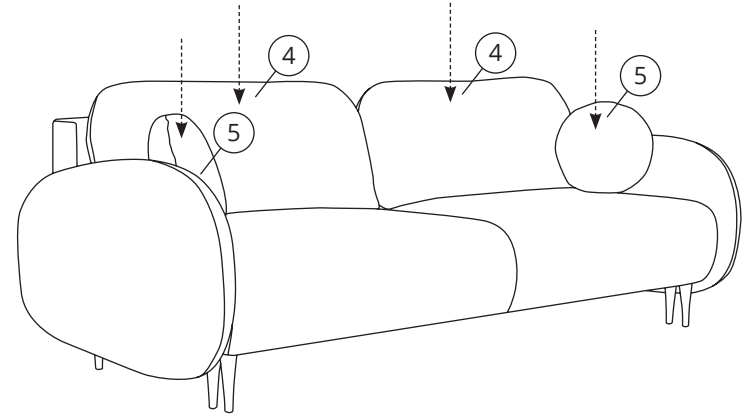
5

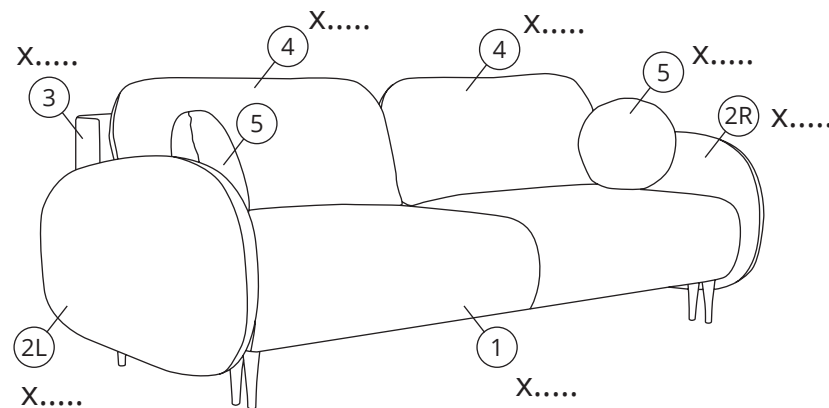
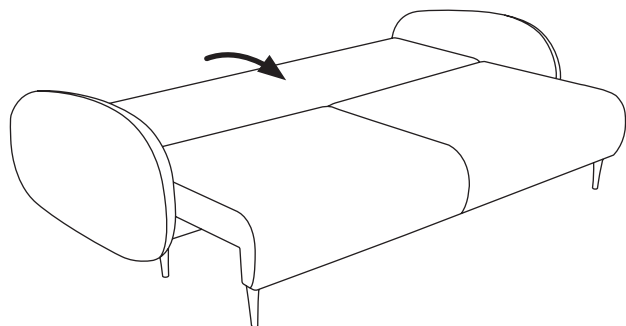
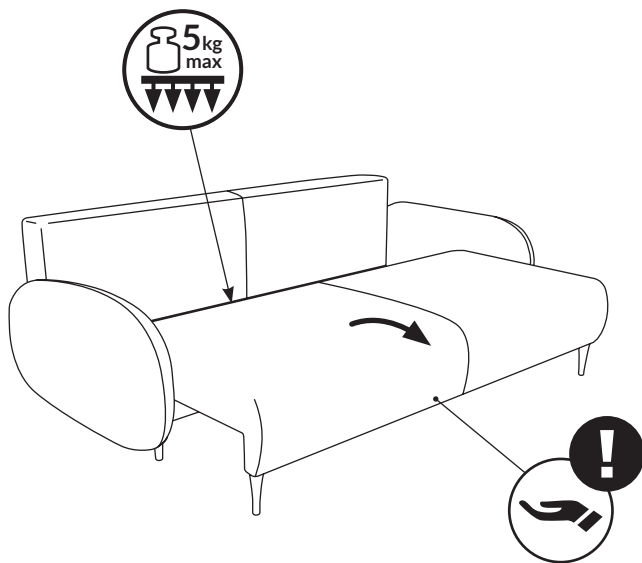
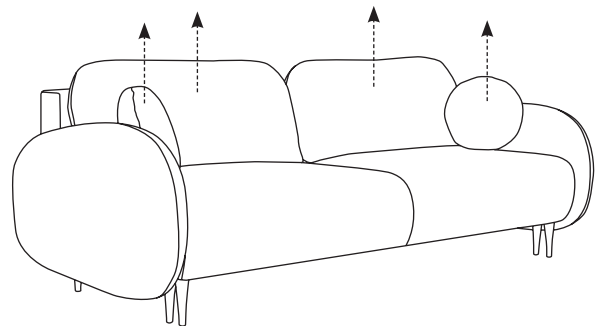


6



7





GT18

h = 160 mm



X.....

