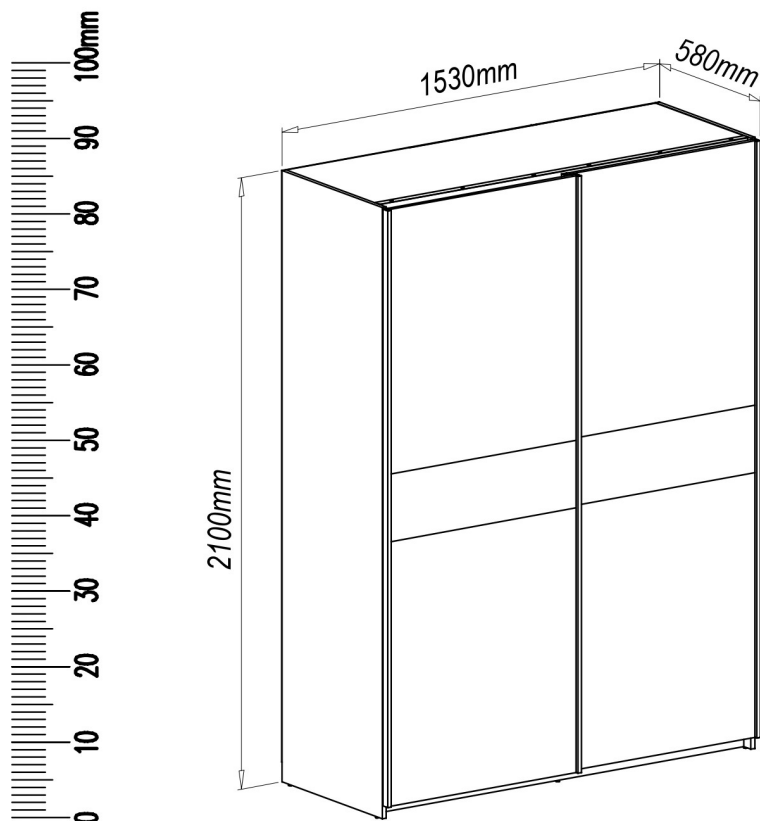


LIMA S-1



HALMAR Sp. z o.o., ul. Centralnego Okręgu Przemysłowego 2,
37-450 Stalowa Wola, POLSKA / POLAND
tel. + 48 15 843 28 10, fax: +48 15 842 19 57, e-mail: office@halmar.com.pl



Z01		28x
ø15x12		

Z02		16x
34mm		

Z03		8x
24mm		

Z04		4x
-----	--	----

Z05		4x
-----	--	----

Z06		2x
-----	--	----

Z07		12x
ø7x50		

Z08		4x
-----	--	----

Z09		36x
ø8x30		

Z10		2x
ø8x50		

Z11		1x
-----	--	----

Z12		8x
-----	--	----

Z13		32x
4x16		

Z14		7x
3x12		

Z15		4x
3,5x25		

Z16		88x
3,5x16		

Z17		8x
3x16		

Z18		8x
-----	--	----

Z19		12x
5x13		

Z20		2x
-----	--	----

Z21		2x
-----	--	----

Z22		6x
-----	--	----

Z23		1x
487mm		

Z24		1x
982mm		

Z25		150x
ø 2x20		

Z26		2x
L-450		

Z27		1x
-----	--	----

Z28		2x
-----	--	----

Z29		2x
-----	--	----

Z30		2x
-----	--	----

Z31		2x
-----	--	----

Z32		1x
2050mm		

Z33		3x
2050mm		

Z34		1x
1496mm		

Z35		1x
1496mm		

Z36		28x
ø16		

Z37		10x
ø12		

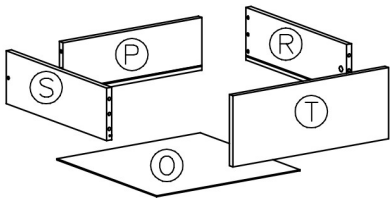
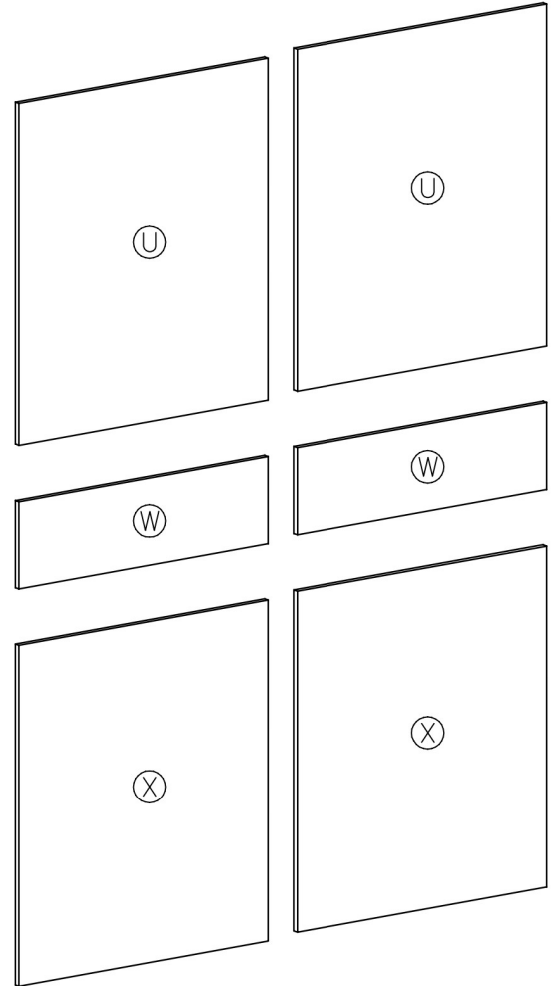
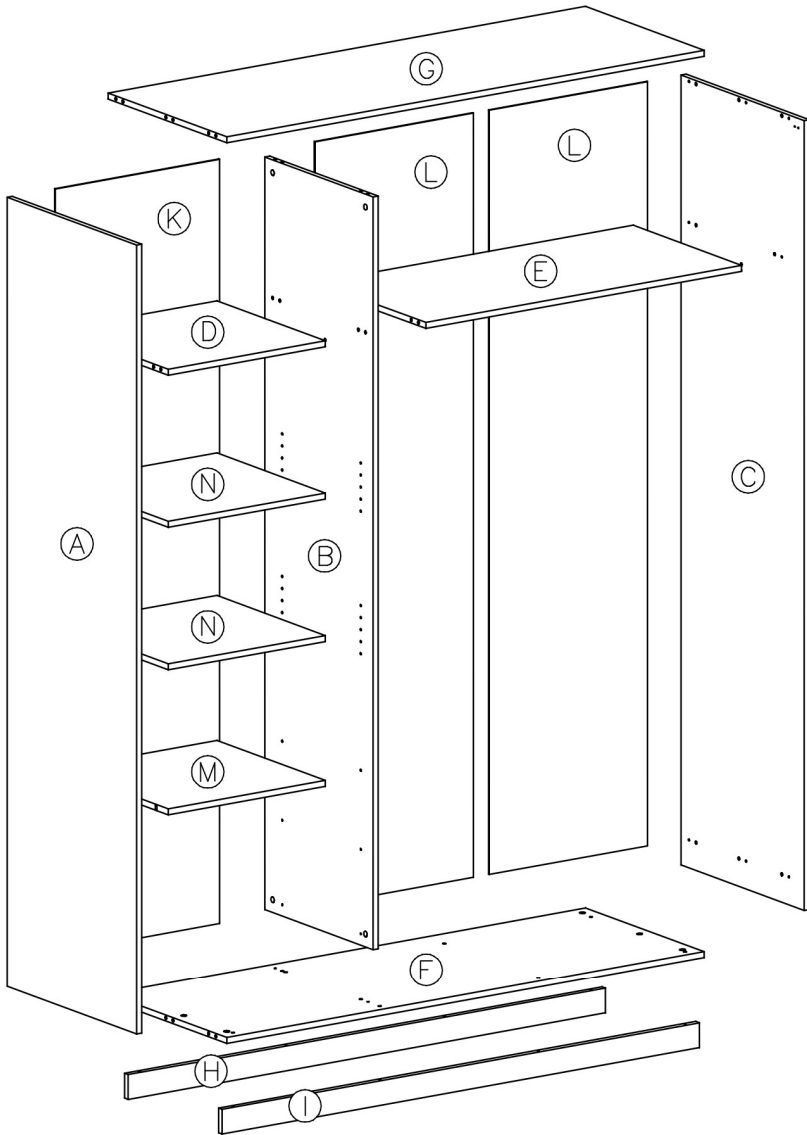
Z38		1x
-----	--	----

Z39		4x
5x9		

Z40		1x
-----	--	----

Z40		1x
-----	--	----

1

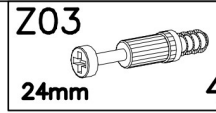


2

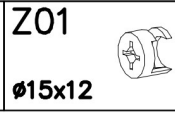
2x

Z01

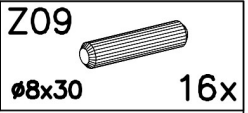
Z01



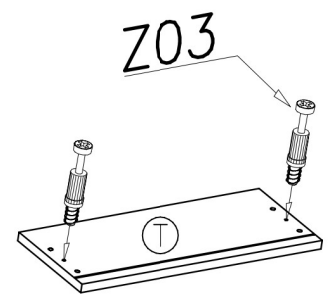
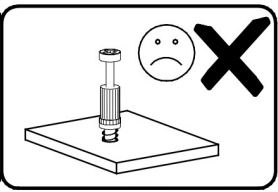
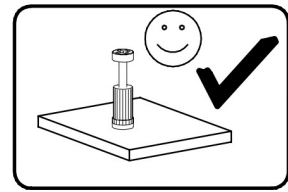
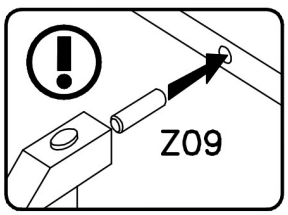
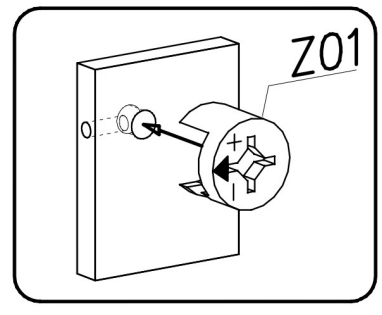
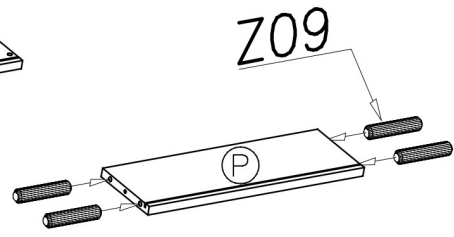
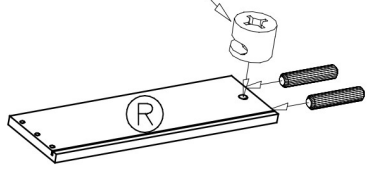
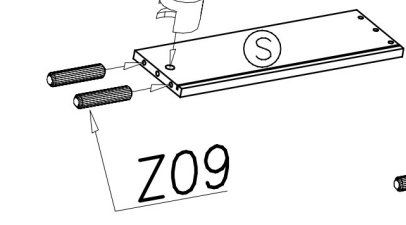
4x



4x



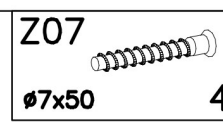
16x



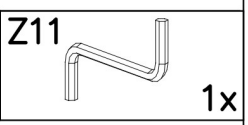
3

2x

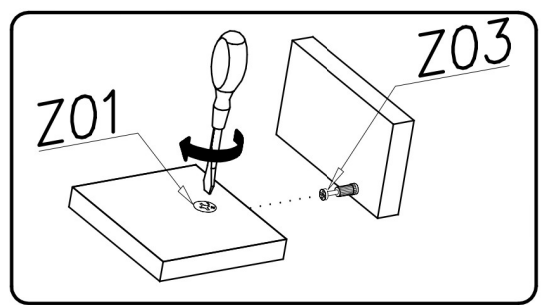
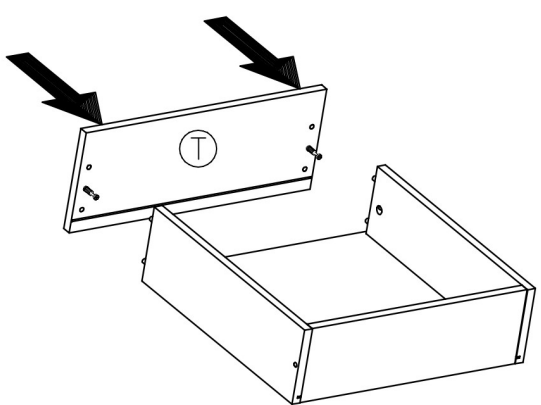
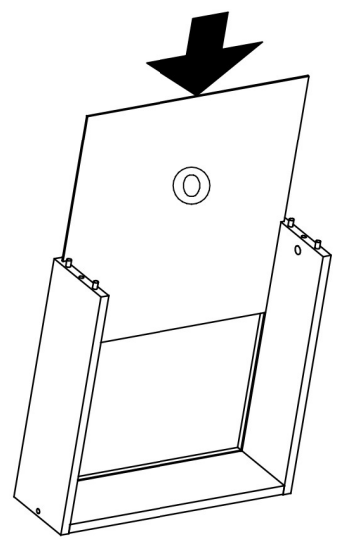
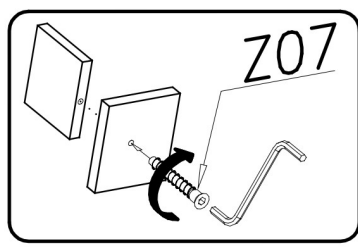
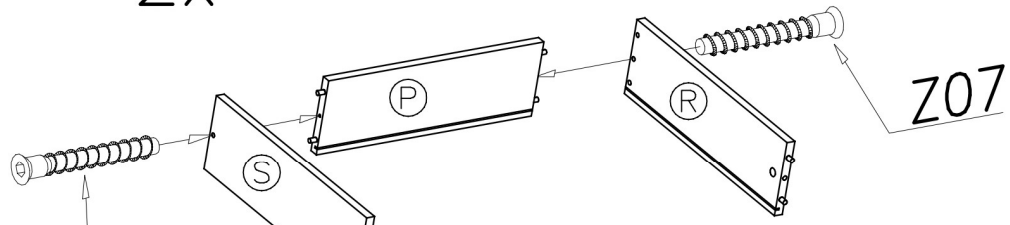
Z07



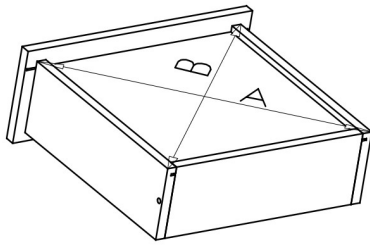
4x



1x



4



$a = b$



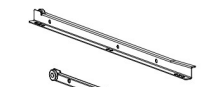
Z17

3x16



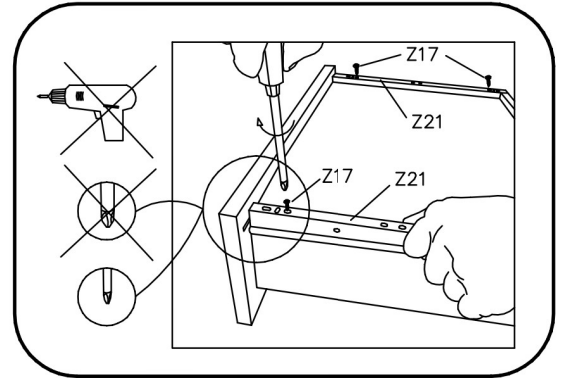
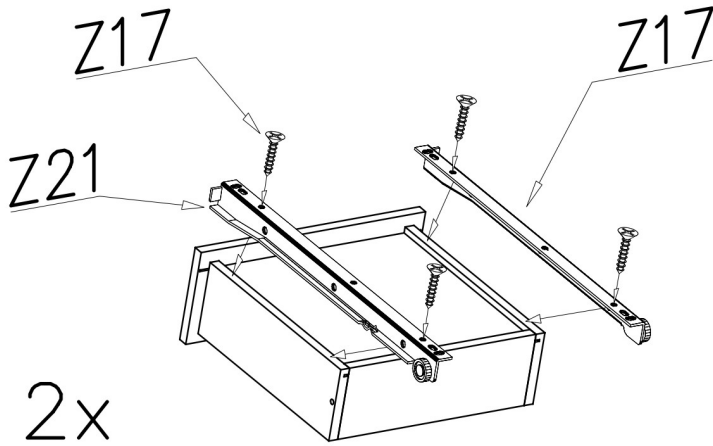
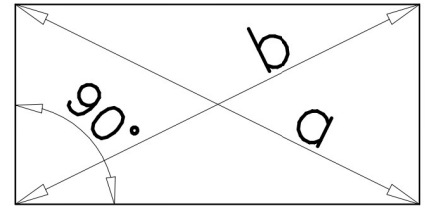
8x

Z21

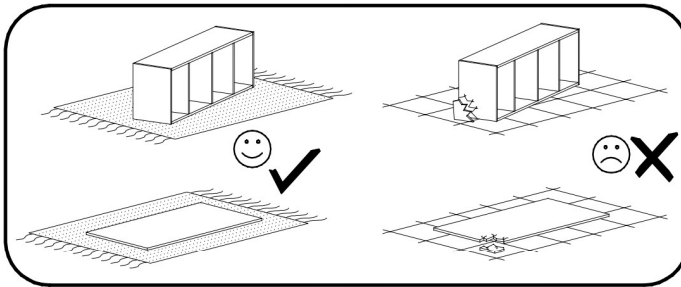


L-450

2x



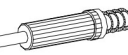
5



Z02

34mm

4x



Z01

ø15x12

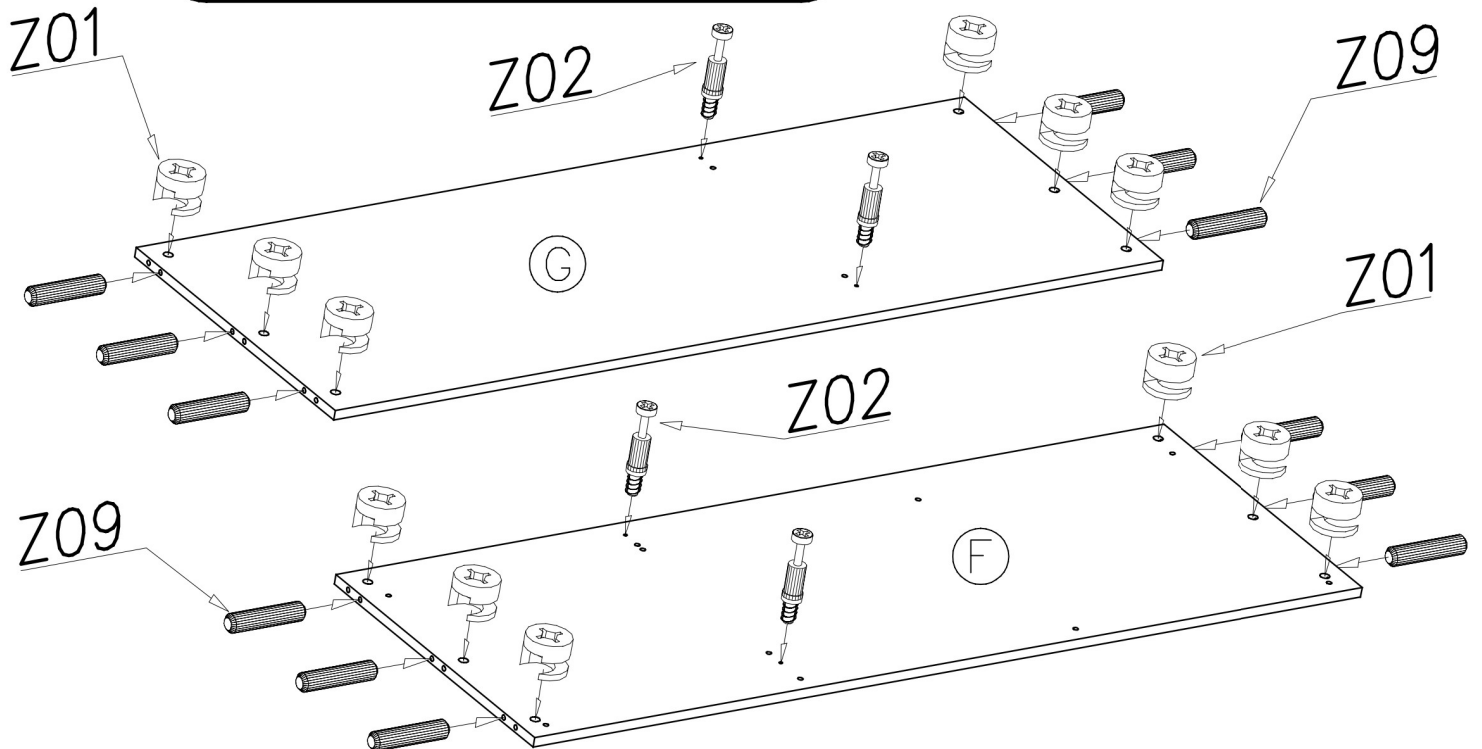
12x




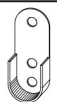

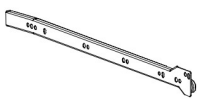

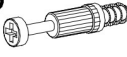
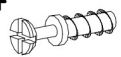

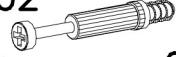

Z09

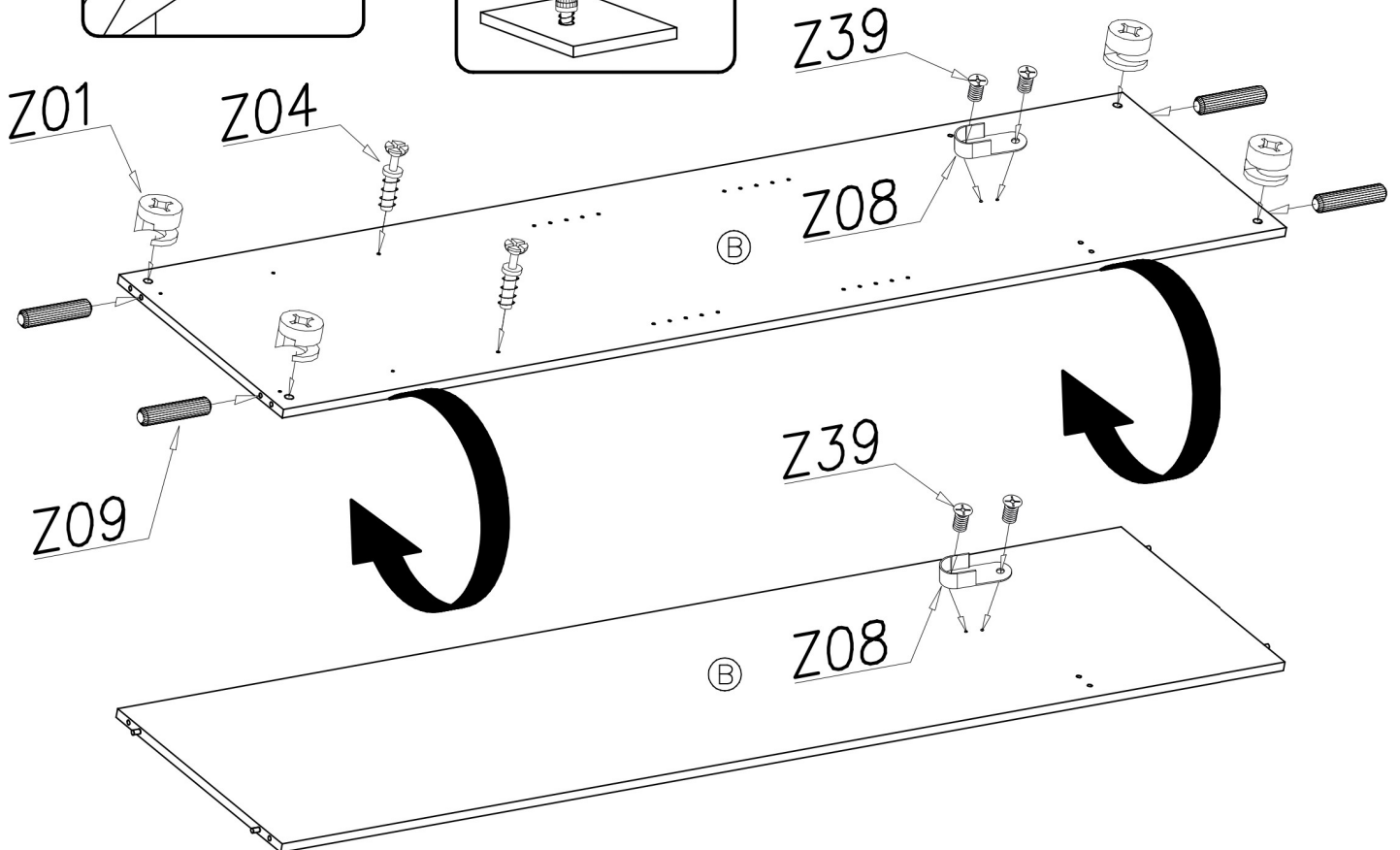
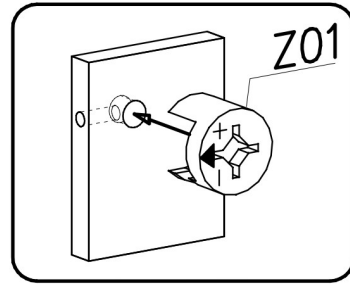
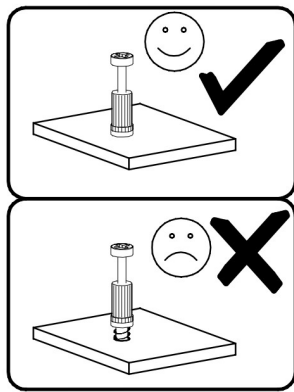
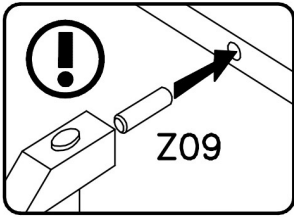
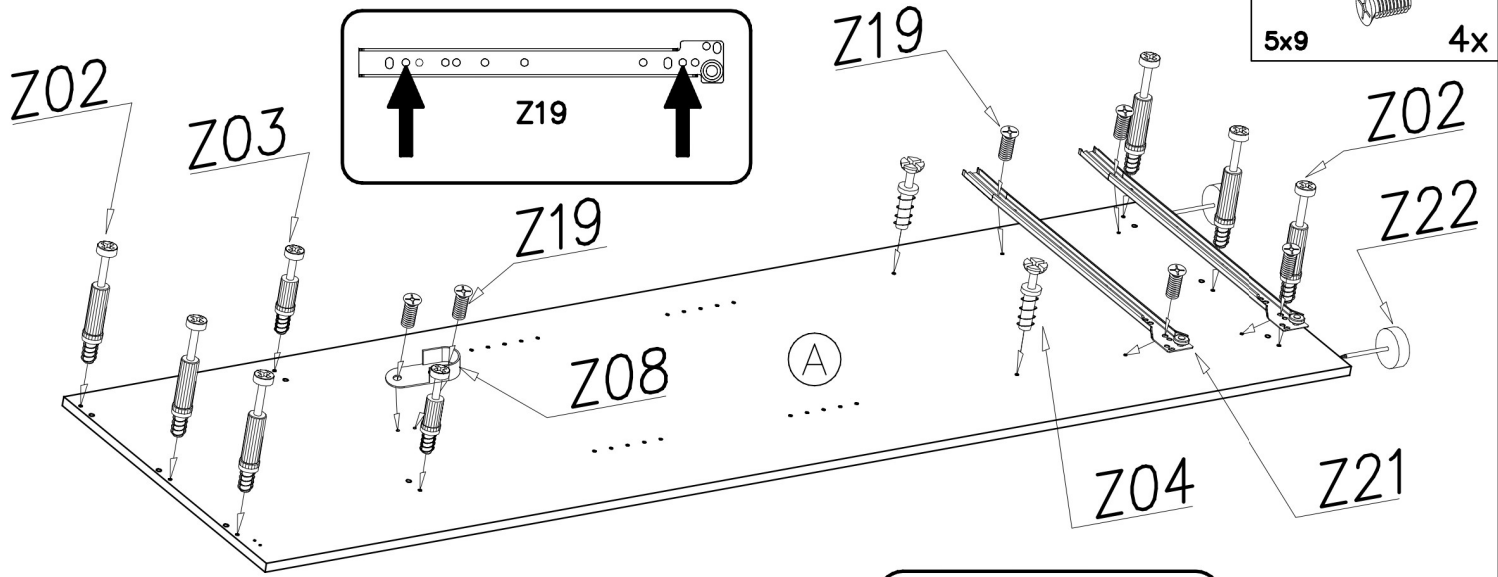
ø8x30

12x



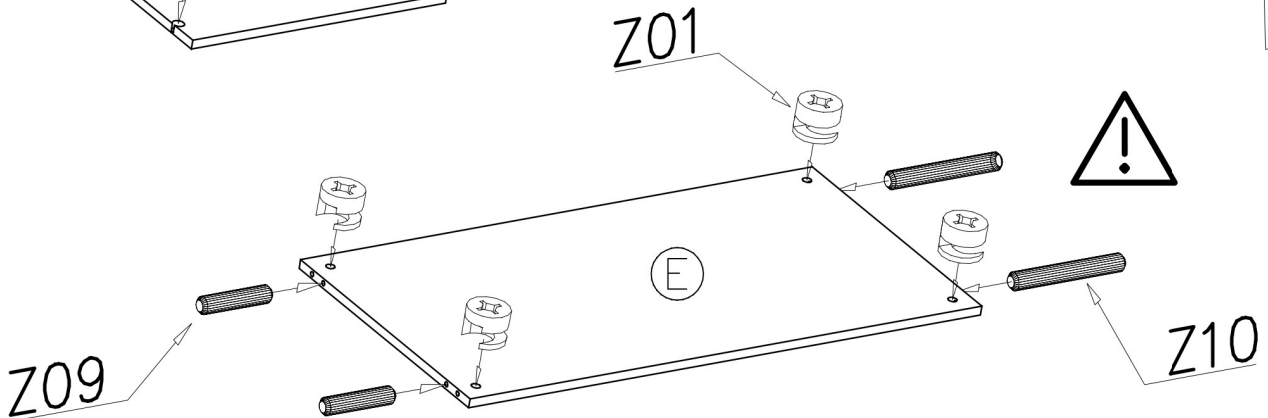
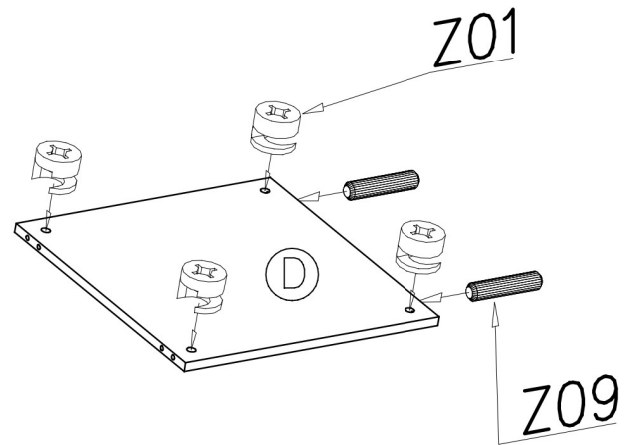
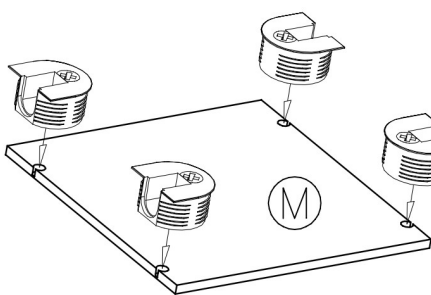
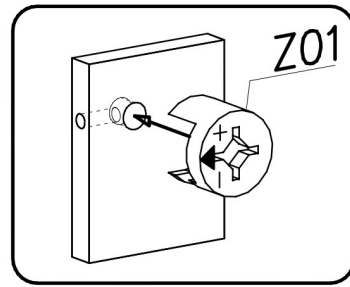
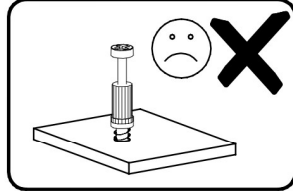
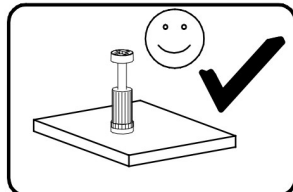
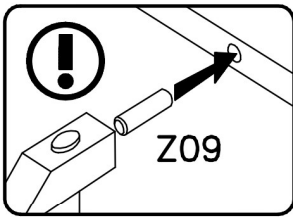
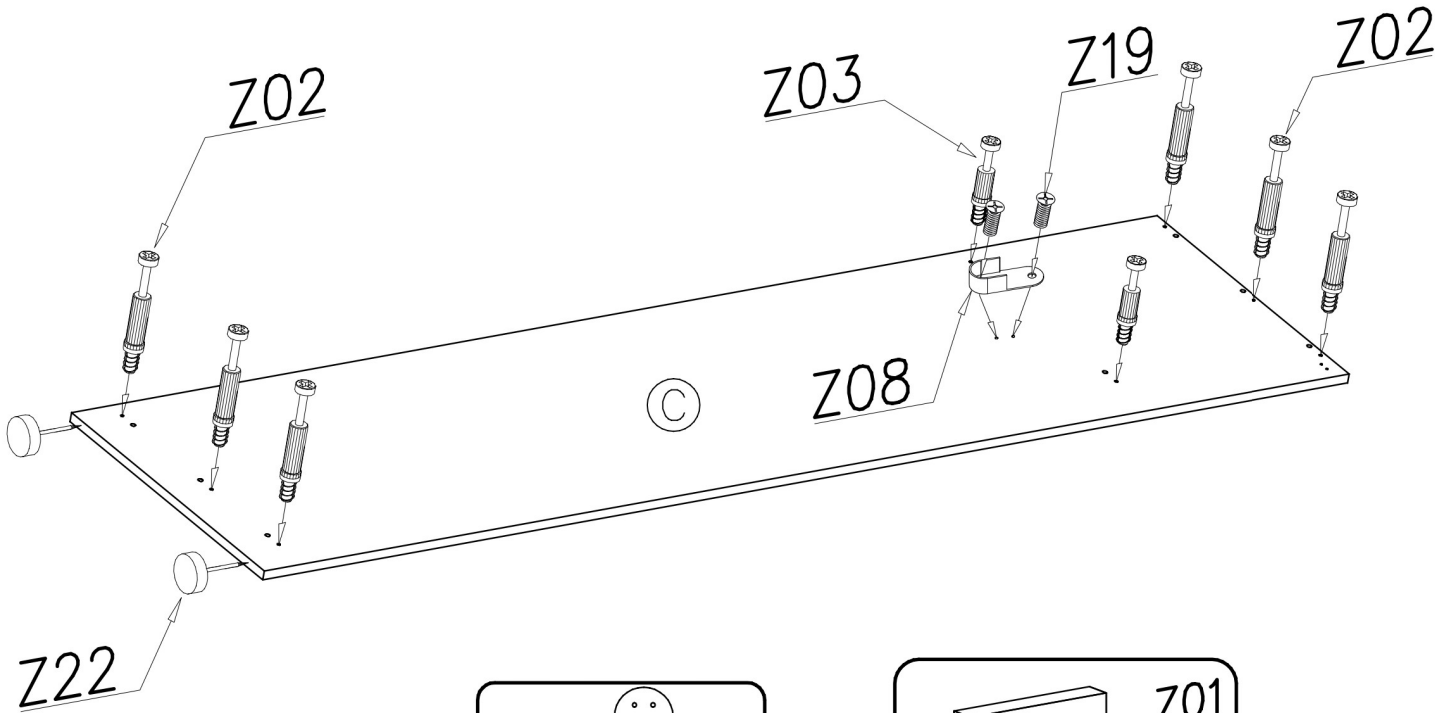
6

Z22  2x	Z08  3x	Z19  5x13 6x	Z21  L-450 2x	Z01  ø15x12 4x
Z03  24mm 2x	Z04  4x	Z09  ø8x30 4x	Z02  34mm 6x	Z39  5x9 4x

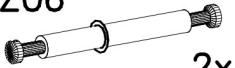


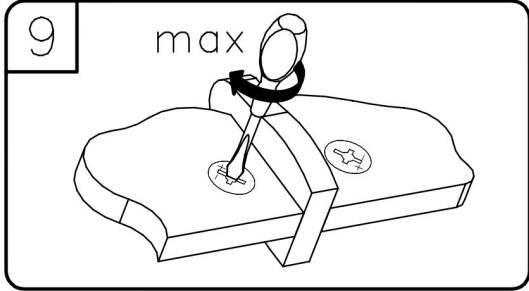
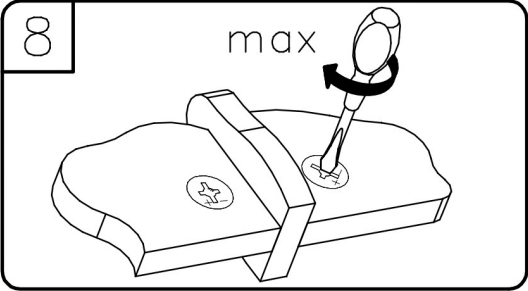
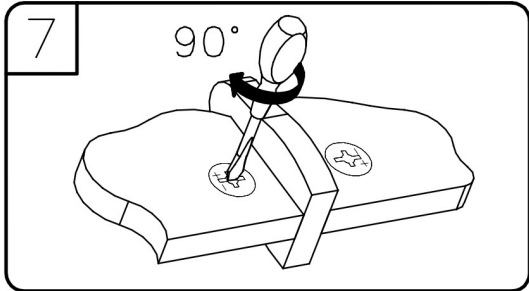
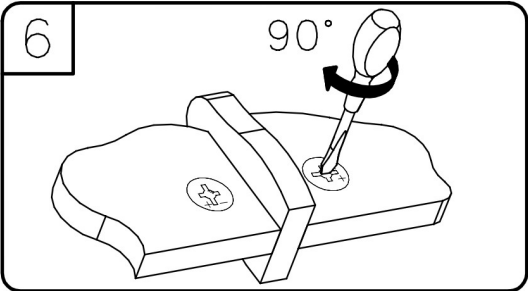
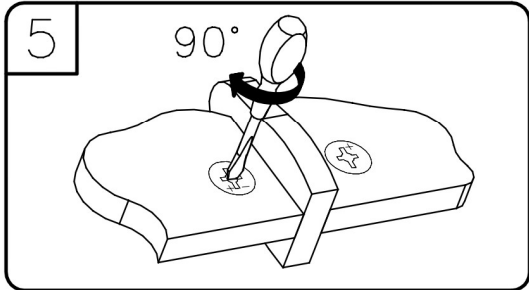
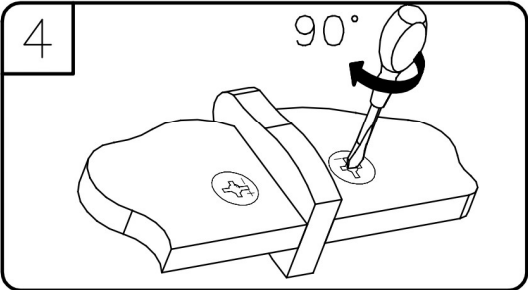
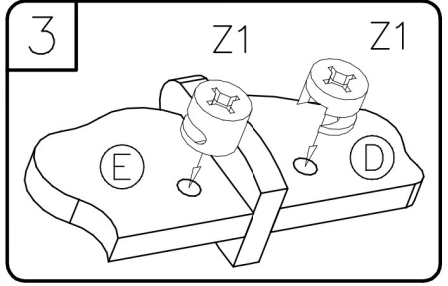
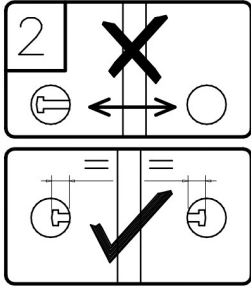
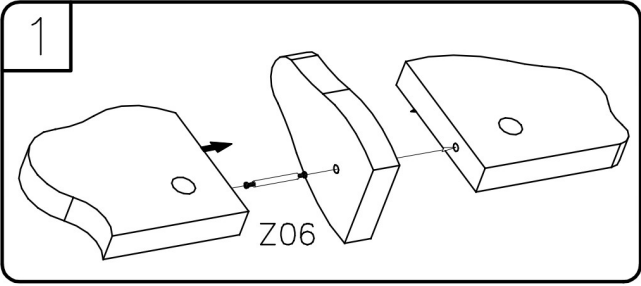
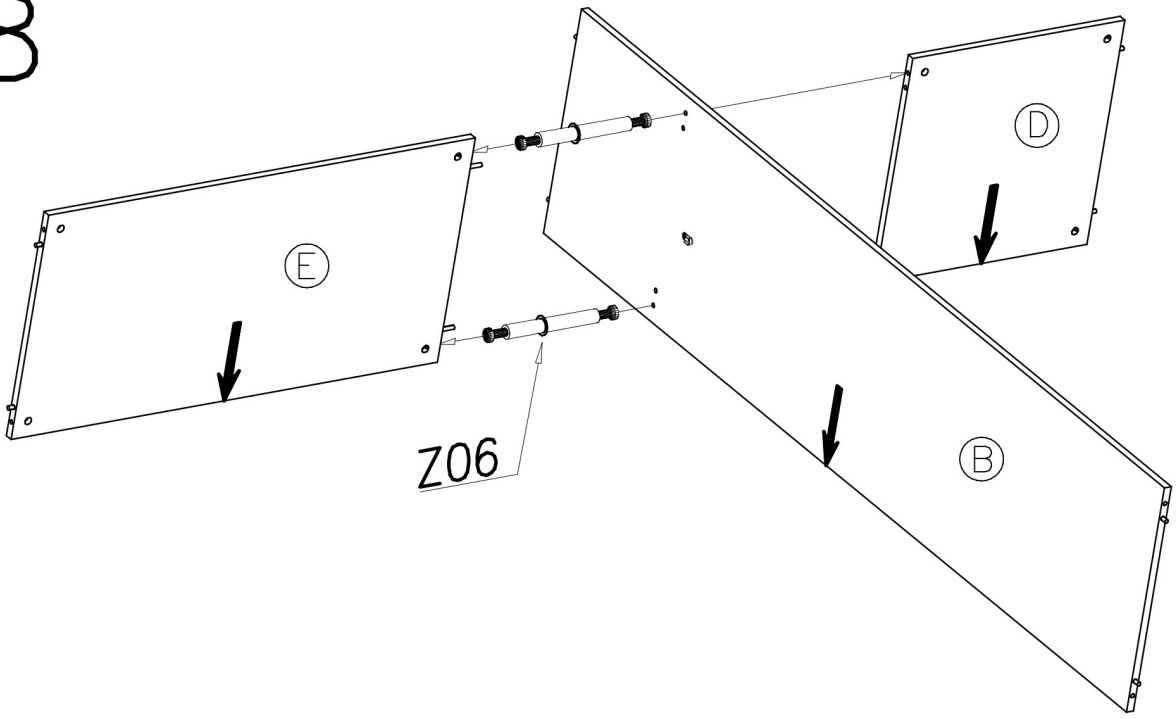
7

Z10 ∅8x50 2x	Z05 4x	Z22 2x	Z08 1x	Z01 ∅15x12 8x
Z19 5x13 2x	Z03 24mm 2x	Z09 ∅8x30 4x	Z02 34mm 6x	

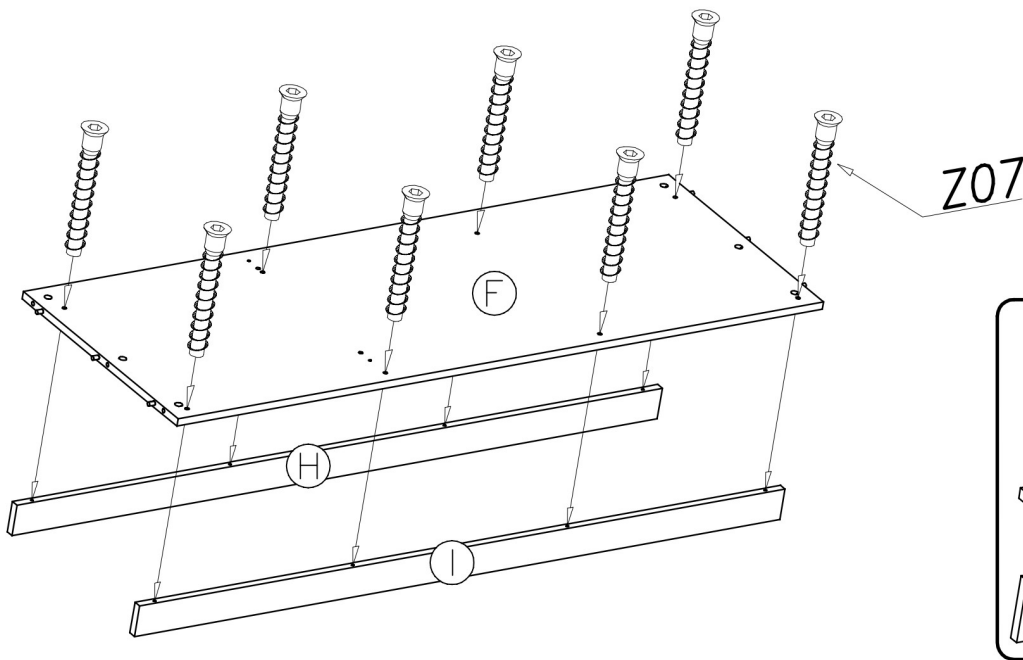


8

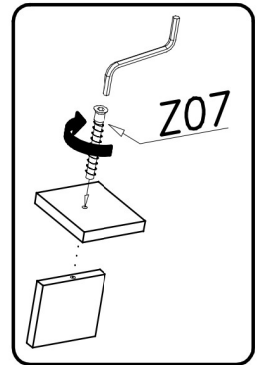
Z06  2x



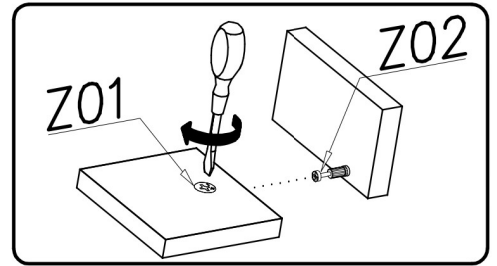
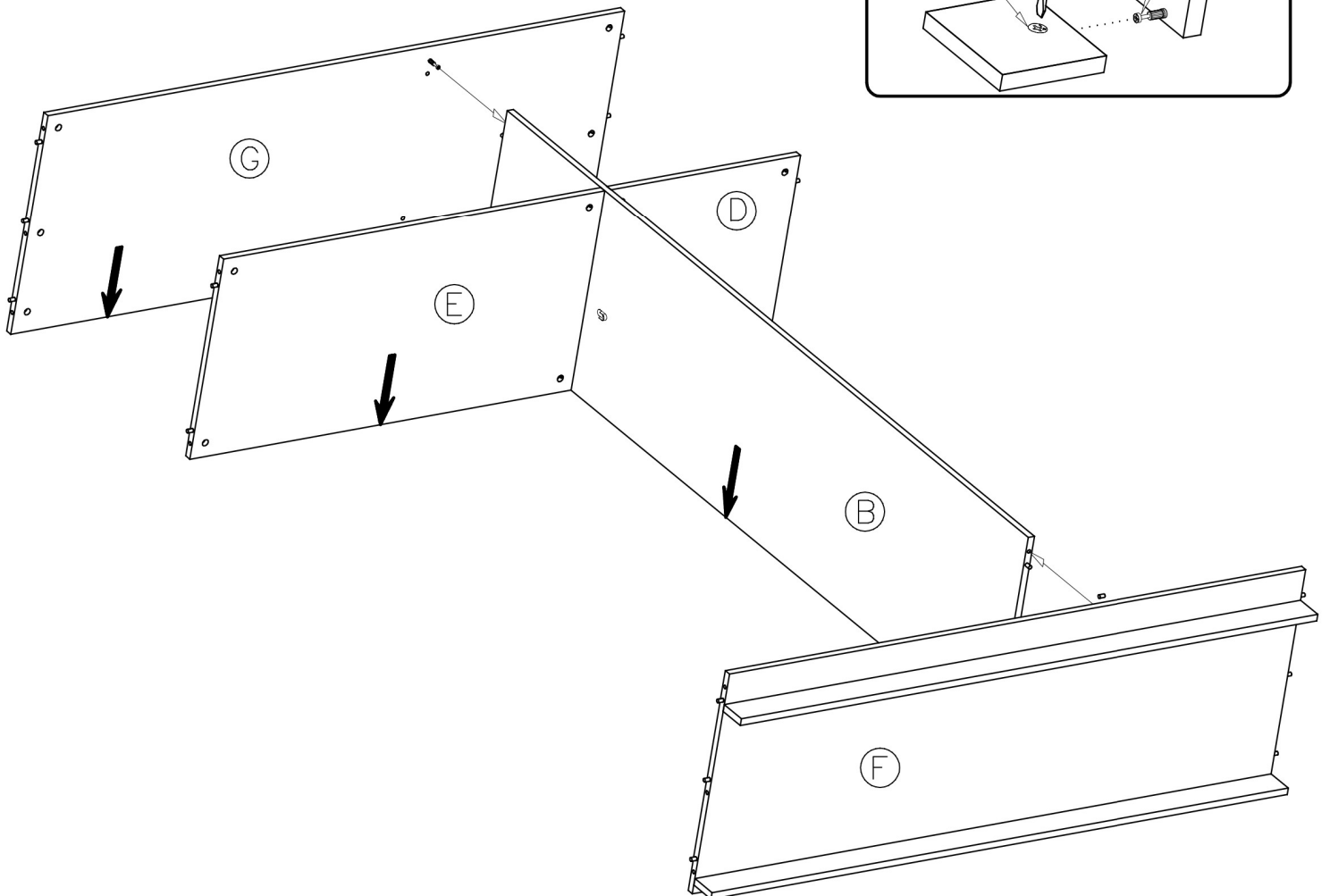
9



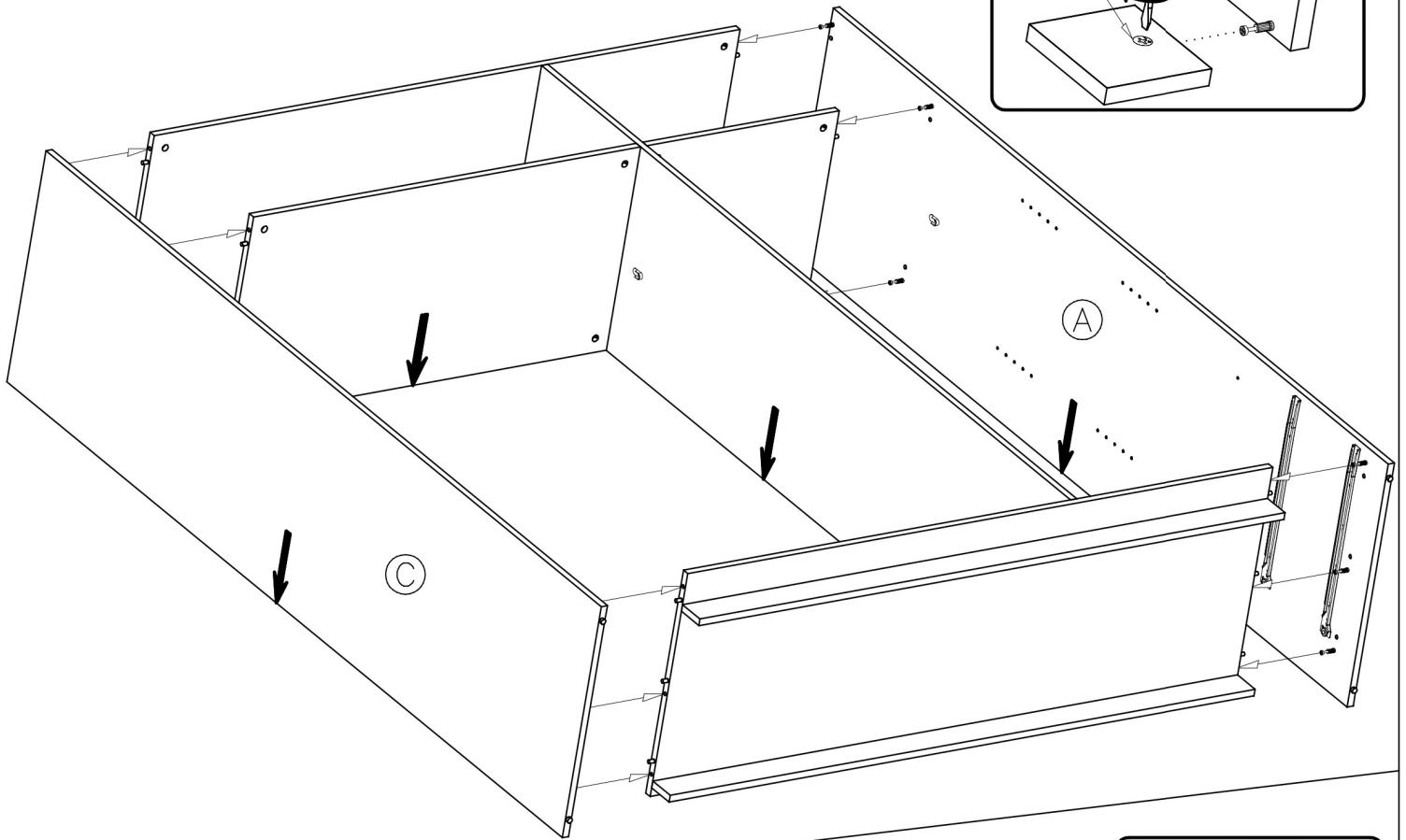
Z11		1x
Z07		8x
ø7x50		



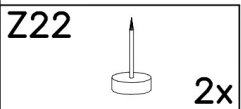
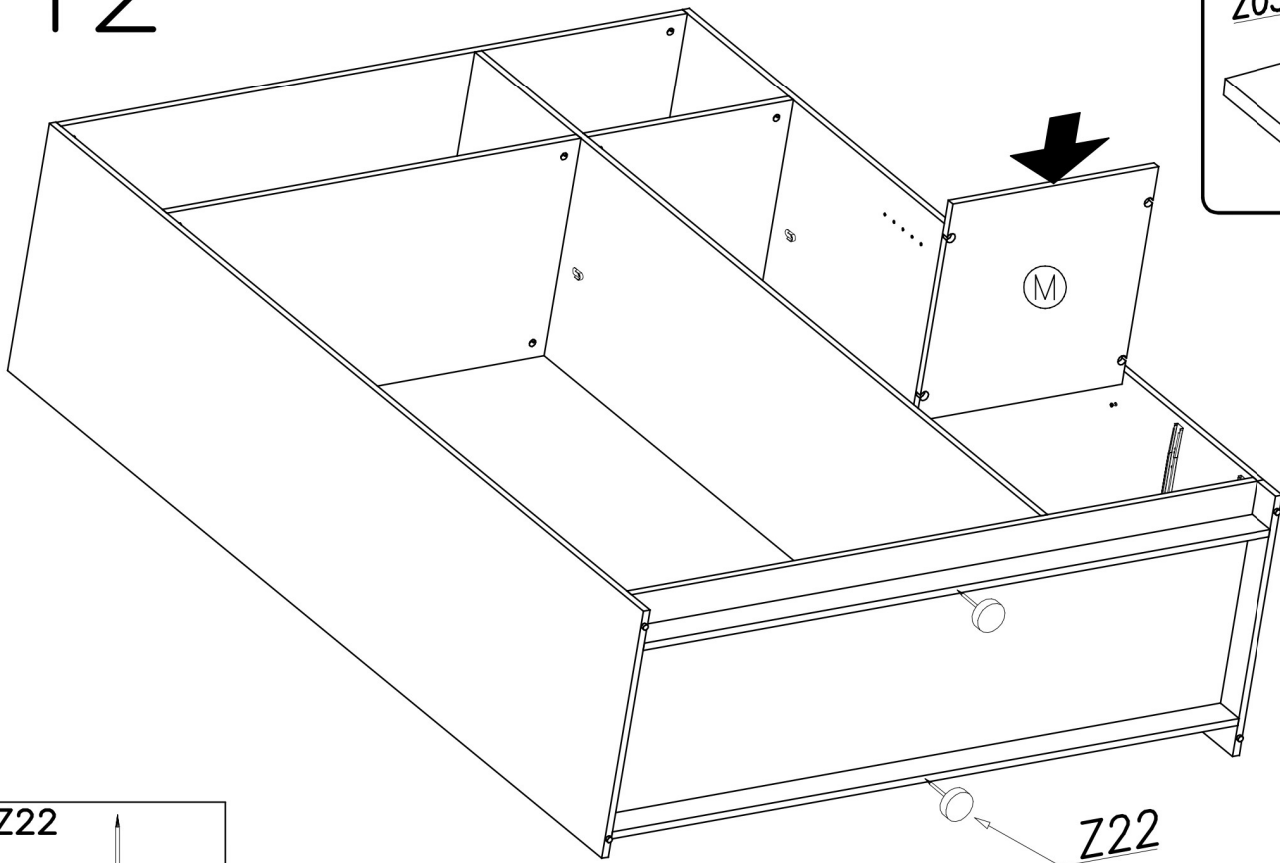
10





11

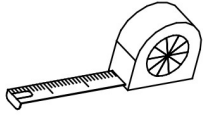


12

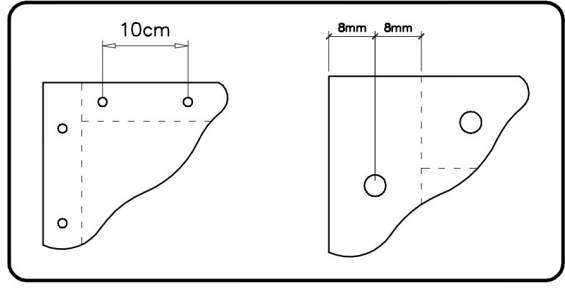
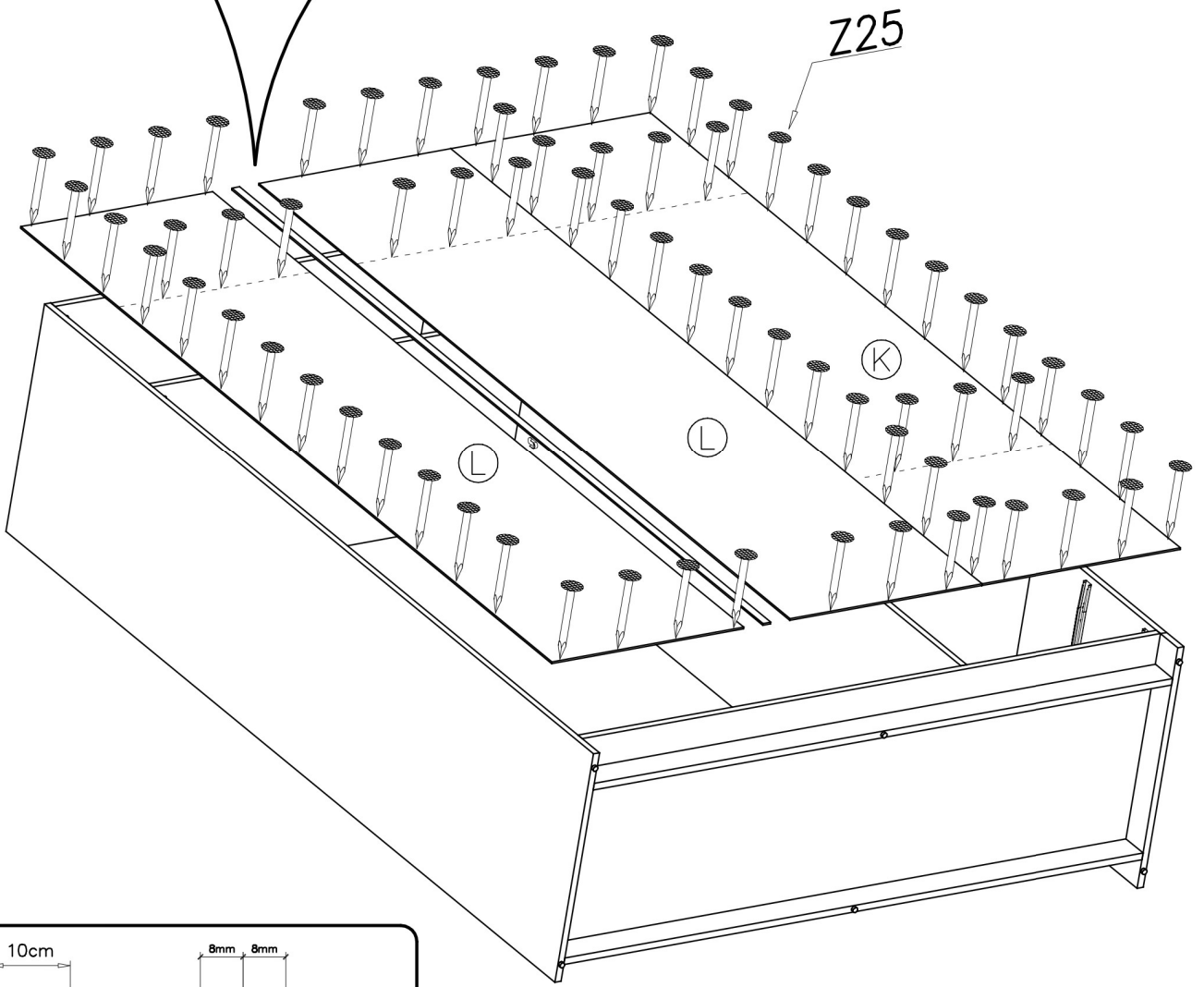
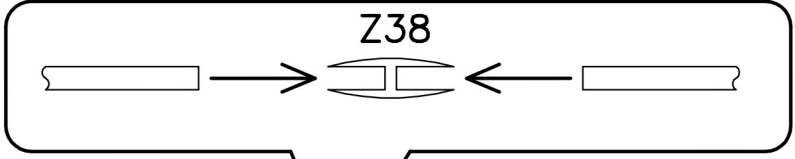
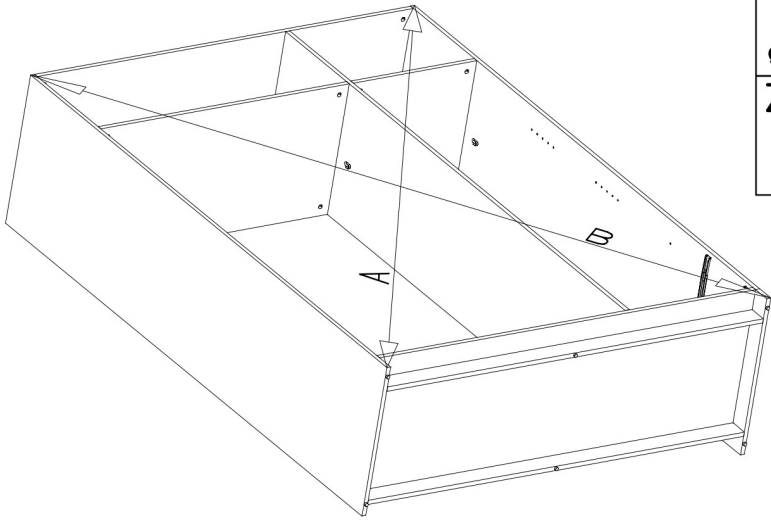


13

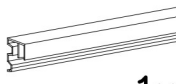
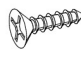
- Z25  $\phi 2 \times 20$ 150x
- Z38  1x

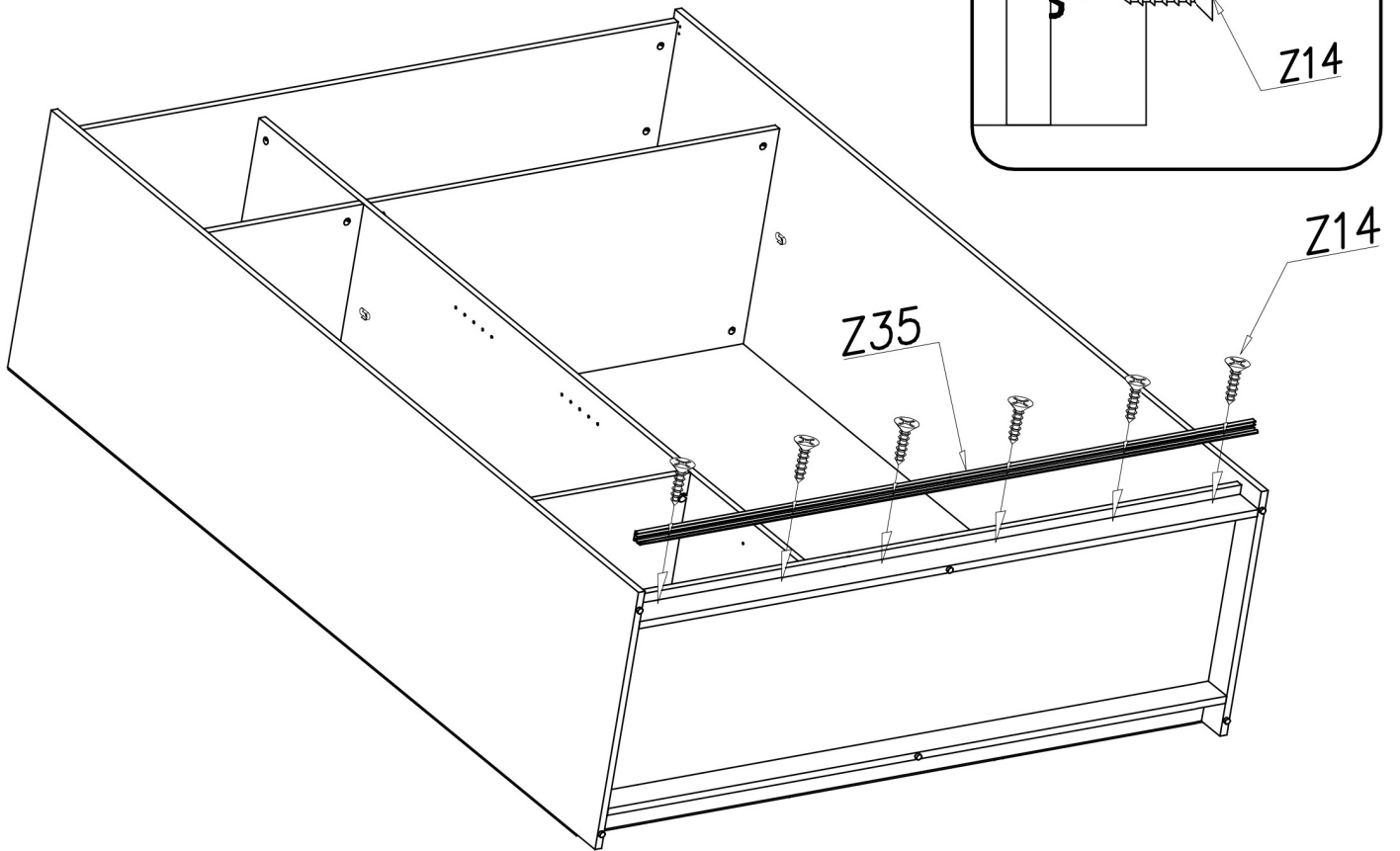
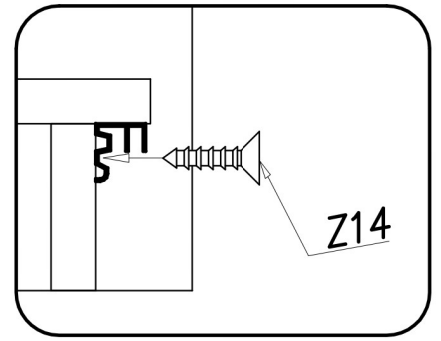


A=B

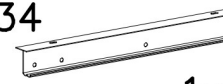
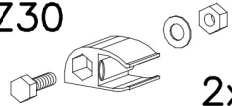


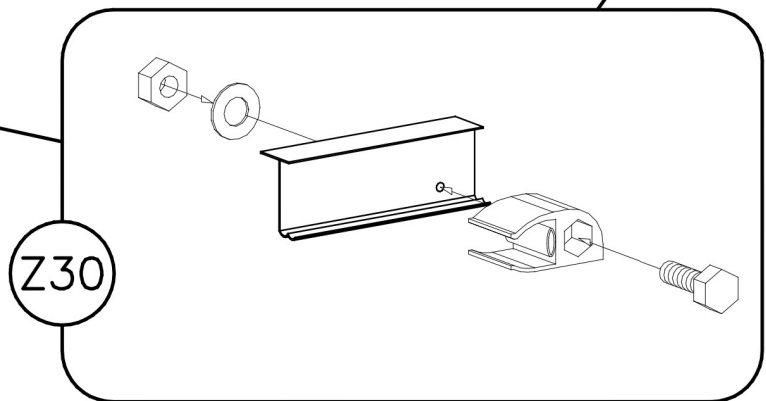
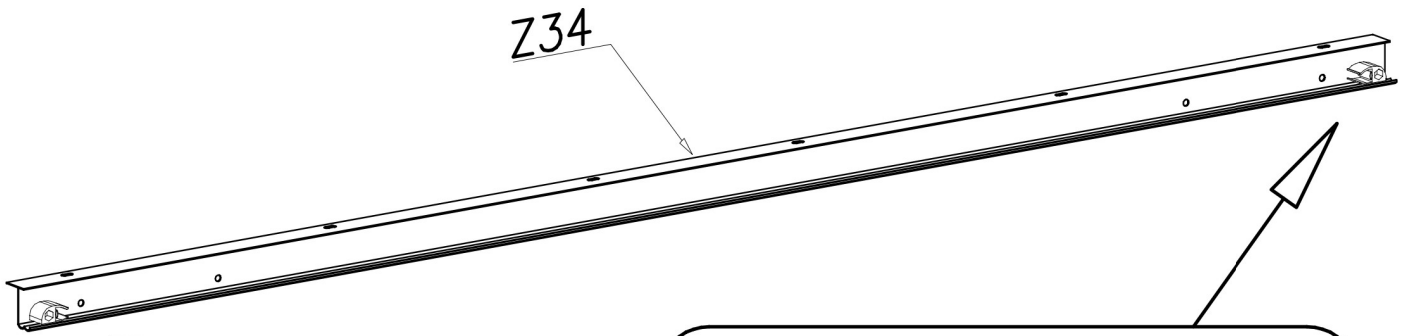
14

Z35	Z14
	
1496mm	1x 3x12 6x

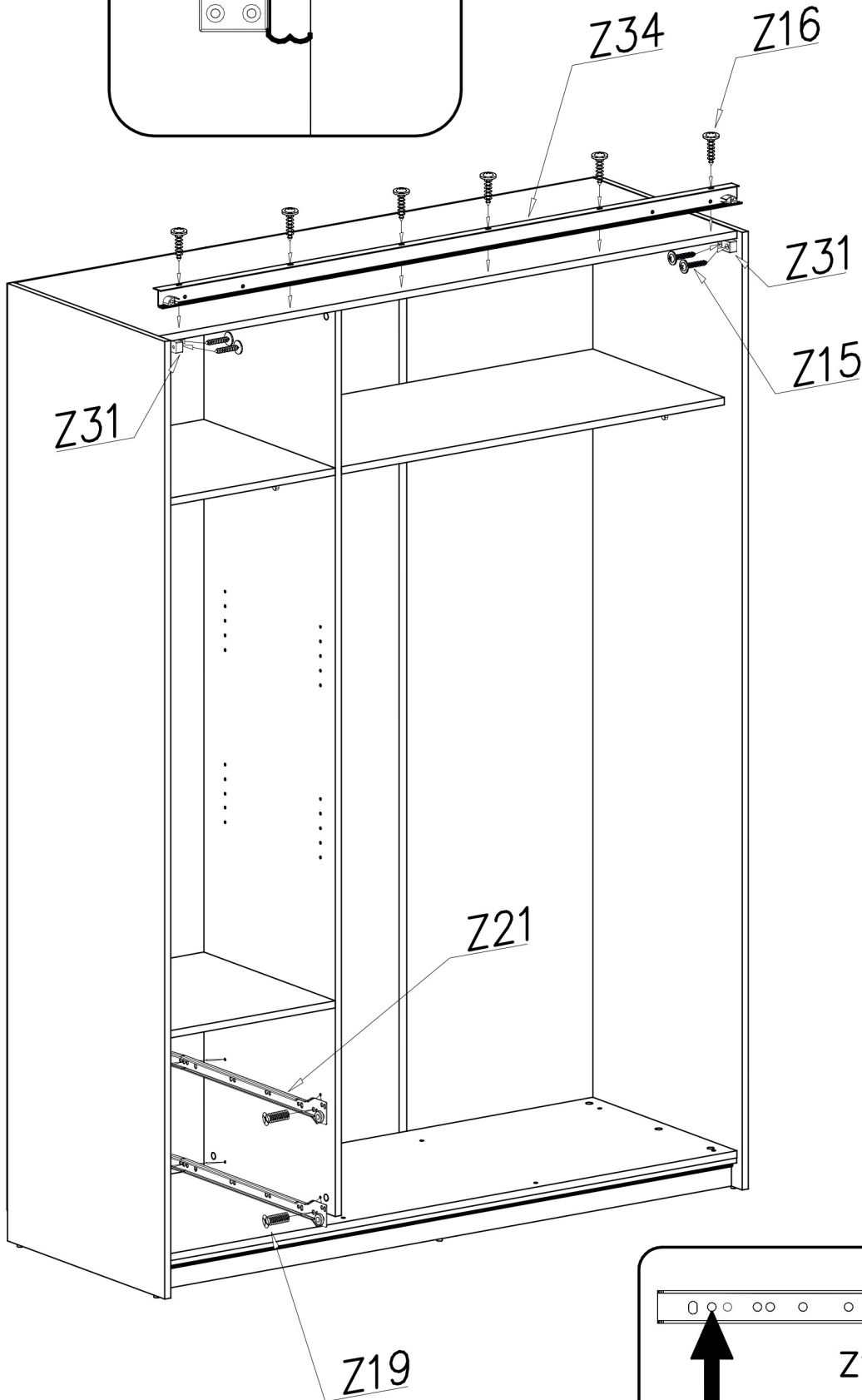
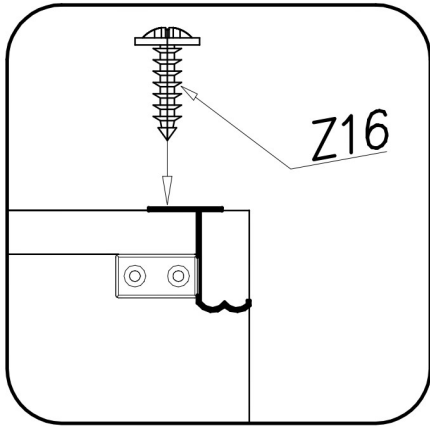


15

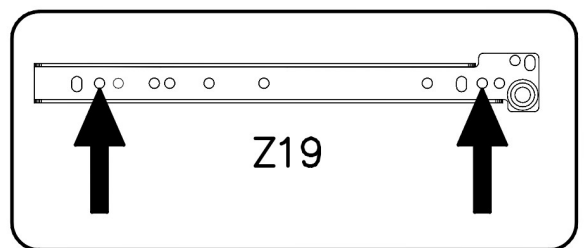
Z34	Z30
	
1496mm	1x 2x



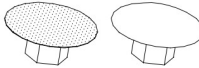
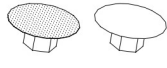
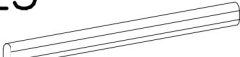
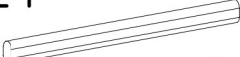
16

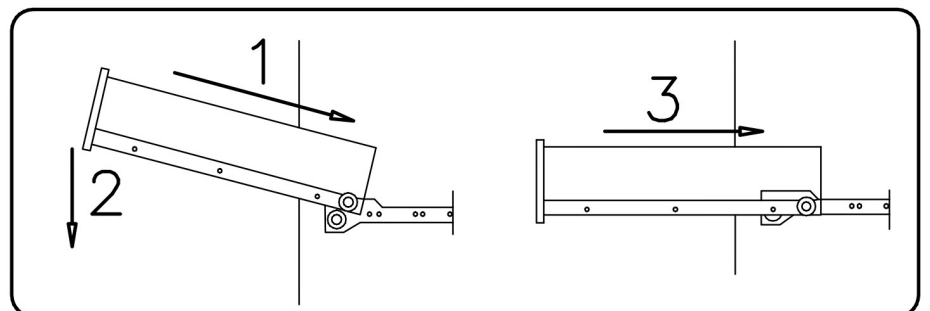
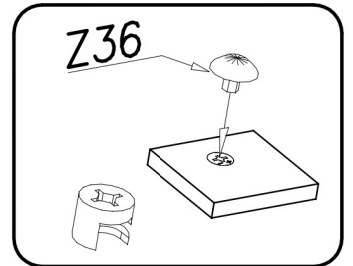
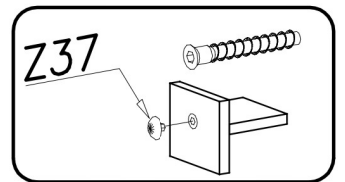
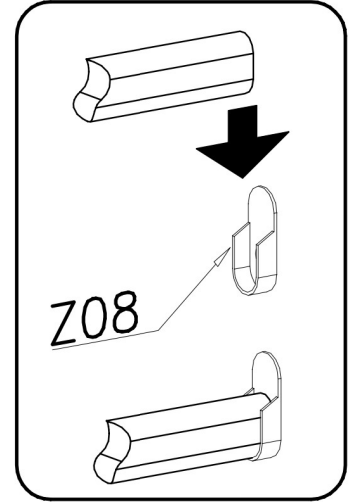
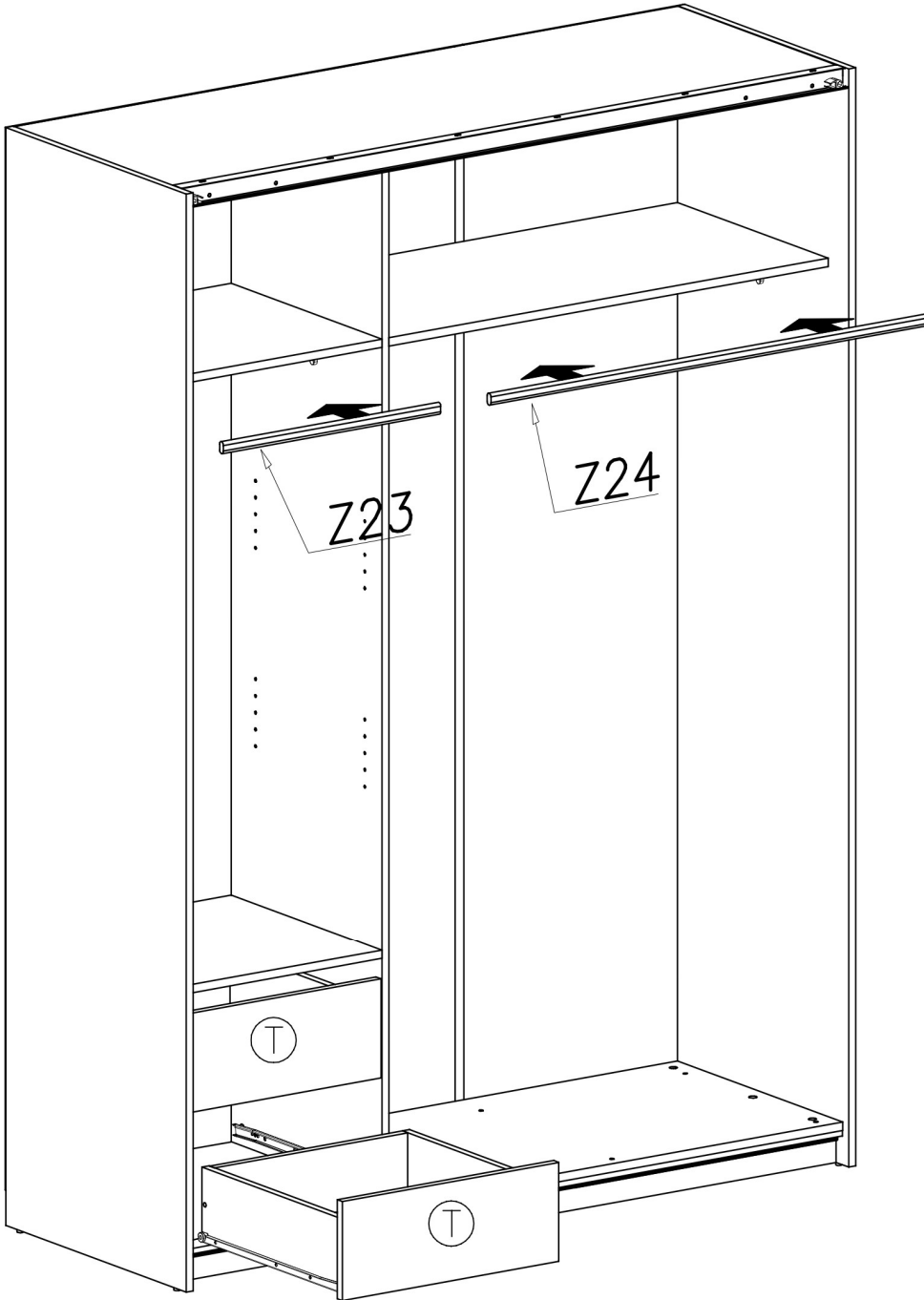


Z34		1496mm	1x
Z16		3,5x16	6x
Z19		5x13	4x
Z21		L-450	2x
Z31			2x
Z15		3,5x25	4x



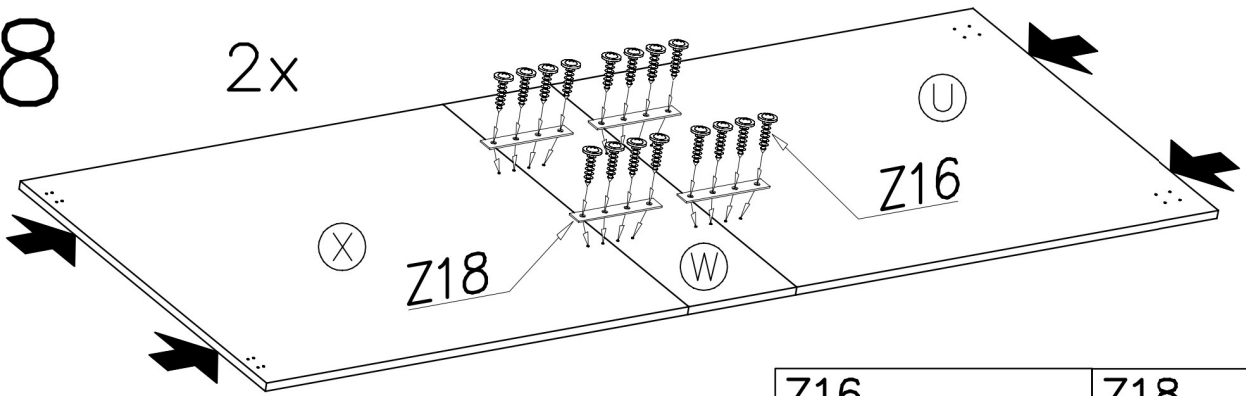
17

Z36 ø16 	Z37 28x ø12 	Z23 487mm 1x 
		Z24 982mm 1x 

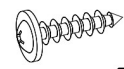


18

2x



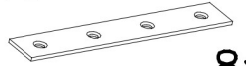
Z16



3,5x16

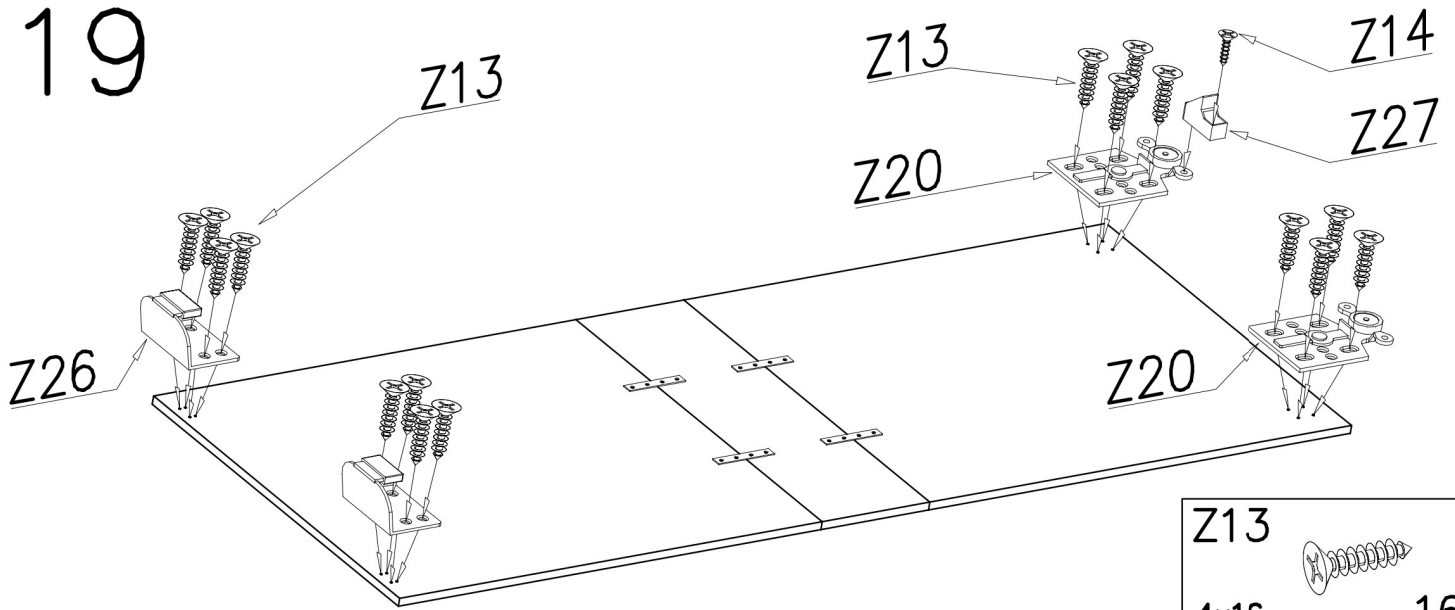
32x

Z18

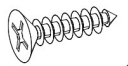


8x

19



Z13



4x16

16x

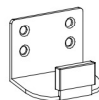
Z14



3x12

1x

Z26



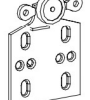
2x

Z27



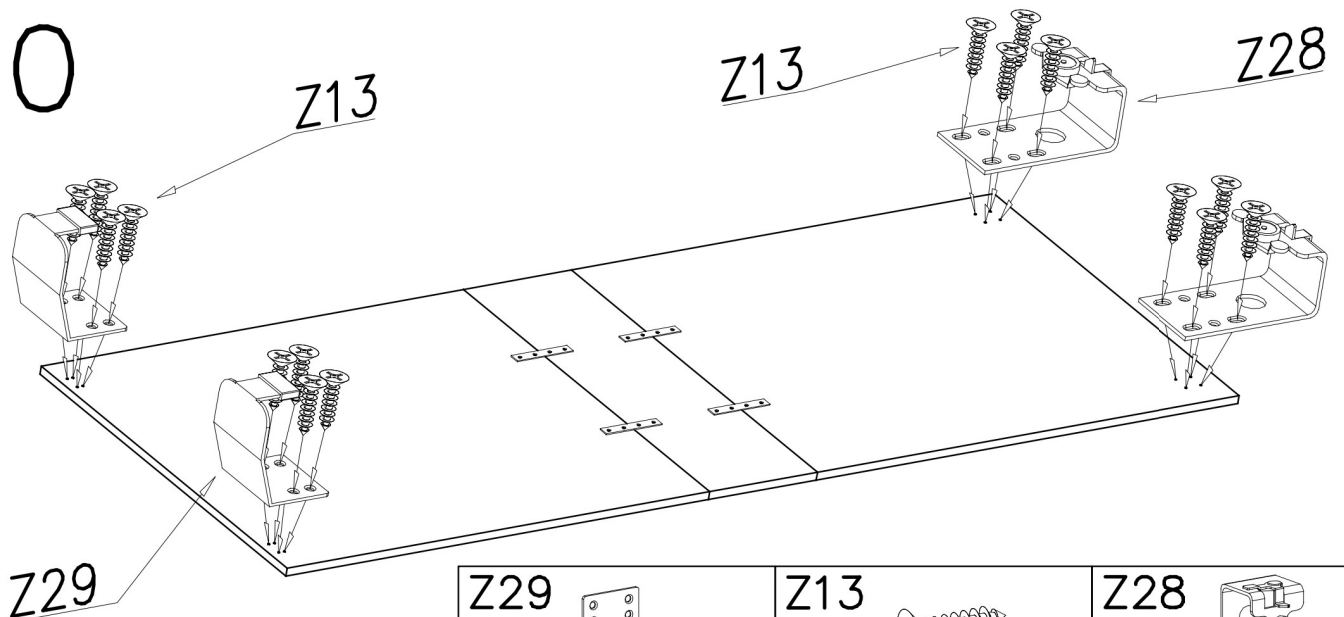
1x

Z20



2x

20

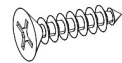


Z29



2x

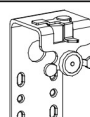
Z13



4x16

16x

Z28



2x

21

Z32

Z32

2050mm

1x

Z33

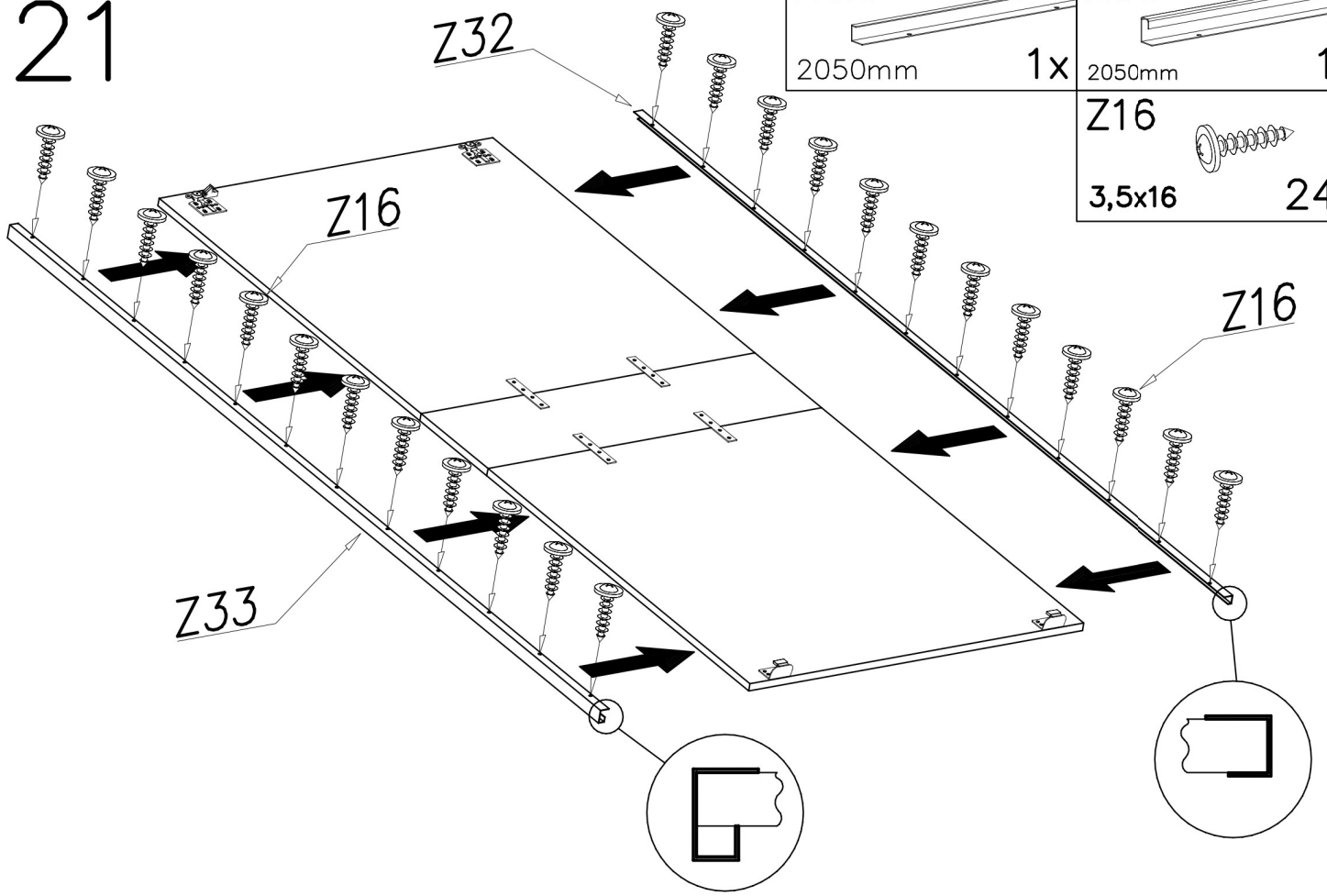
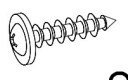
2050mm

1x

Z16

3,5x16

24x



22

Z33

Z33

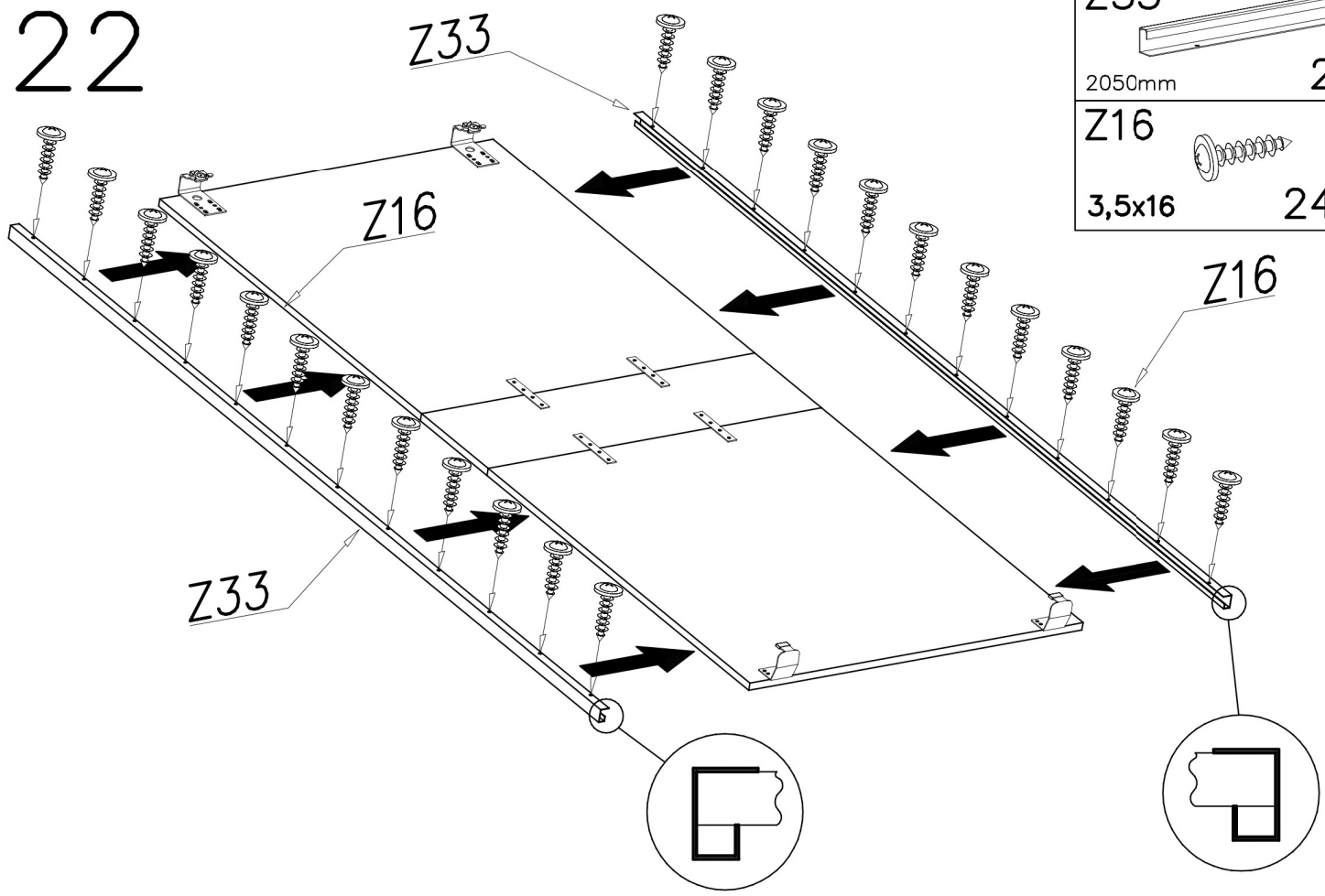
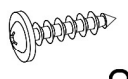
2050mm

2x

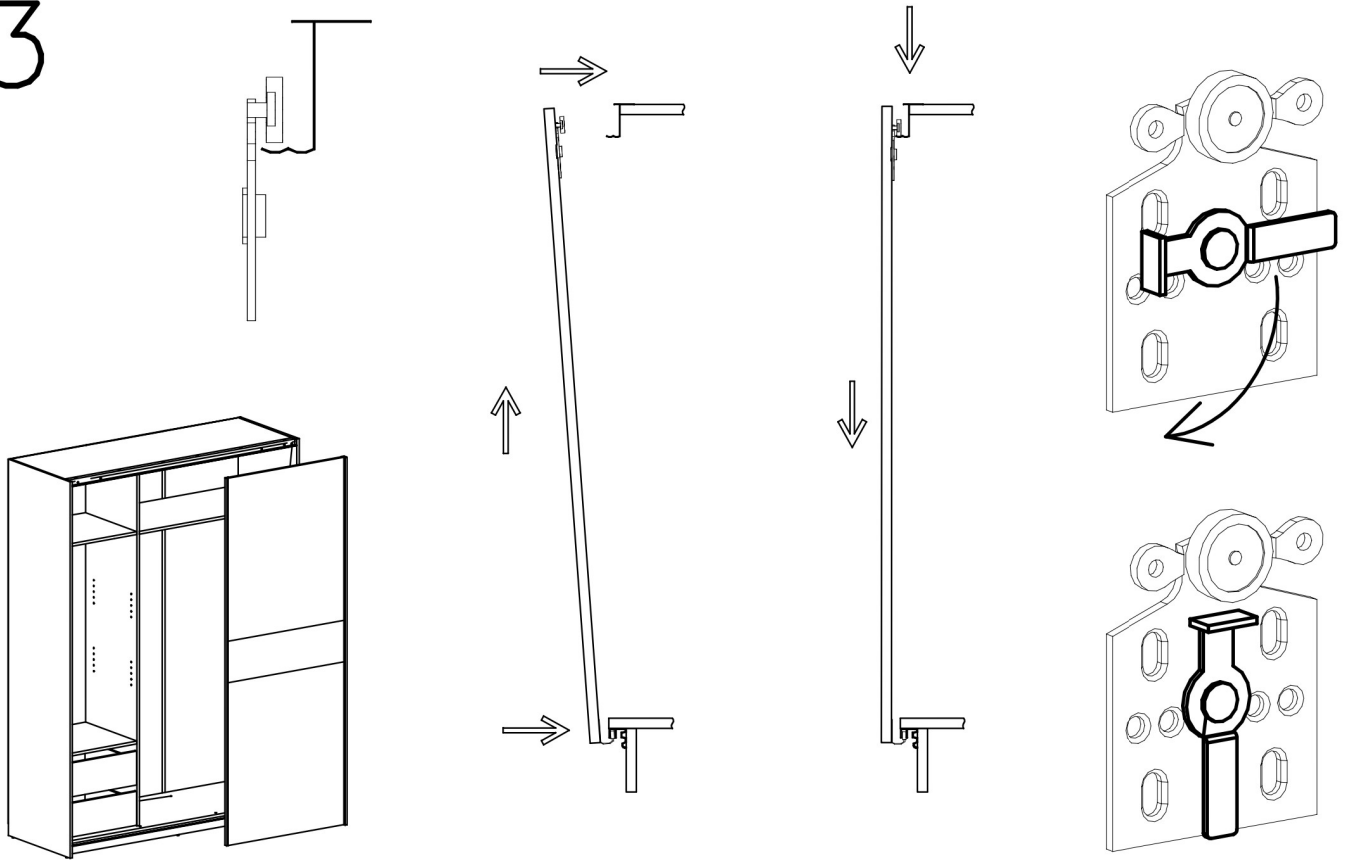
Z16

3,5x16

24x

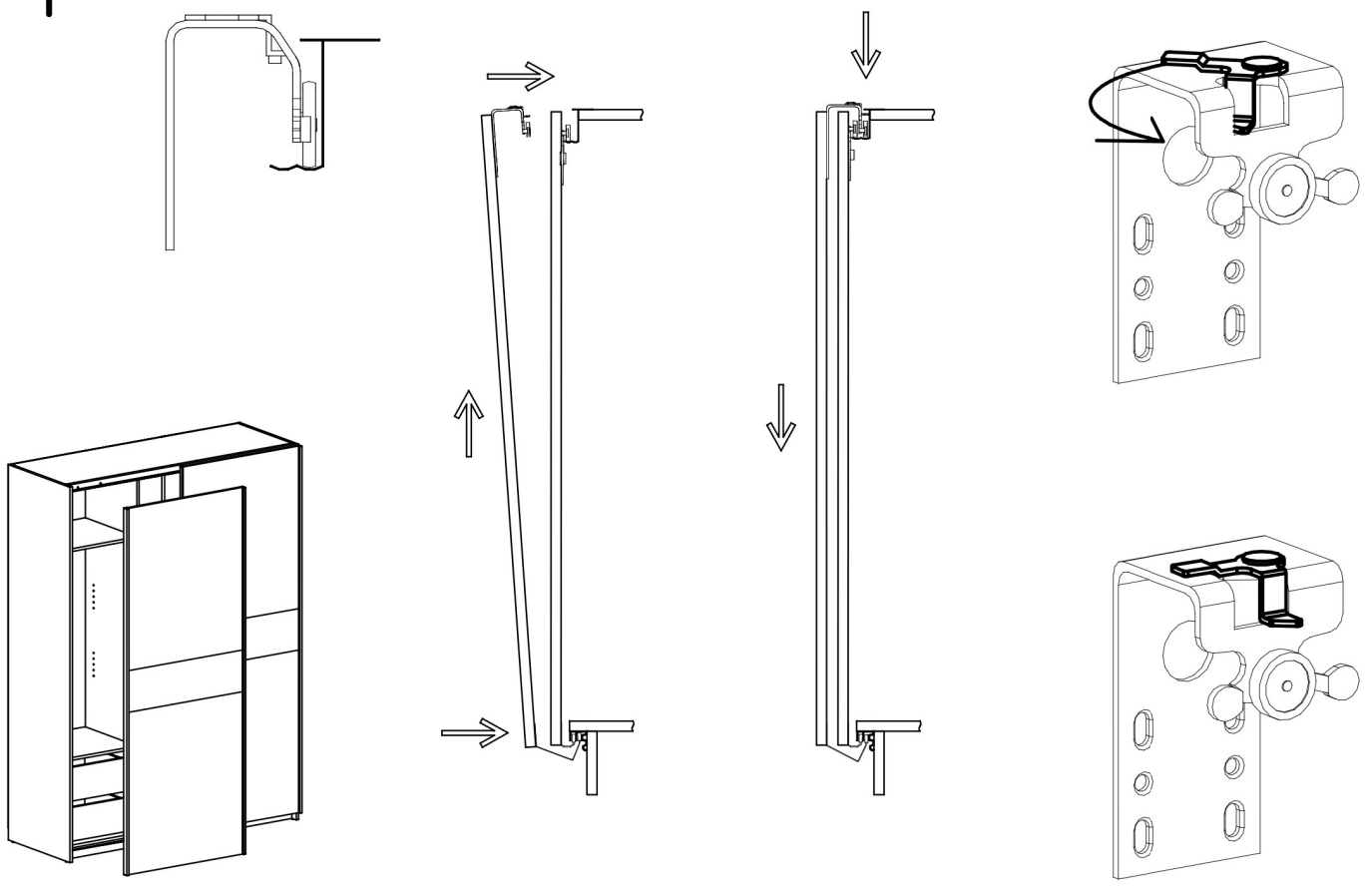


23



SAFE

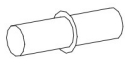
24



SAFE

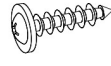
25

Z12



8x

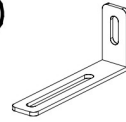
Z16



3,5x16

2x

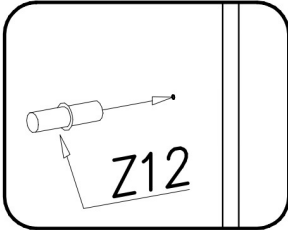
Z40



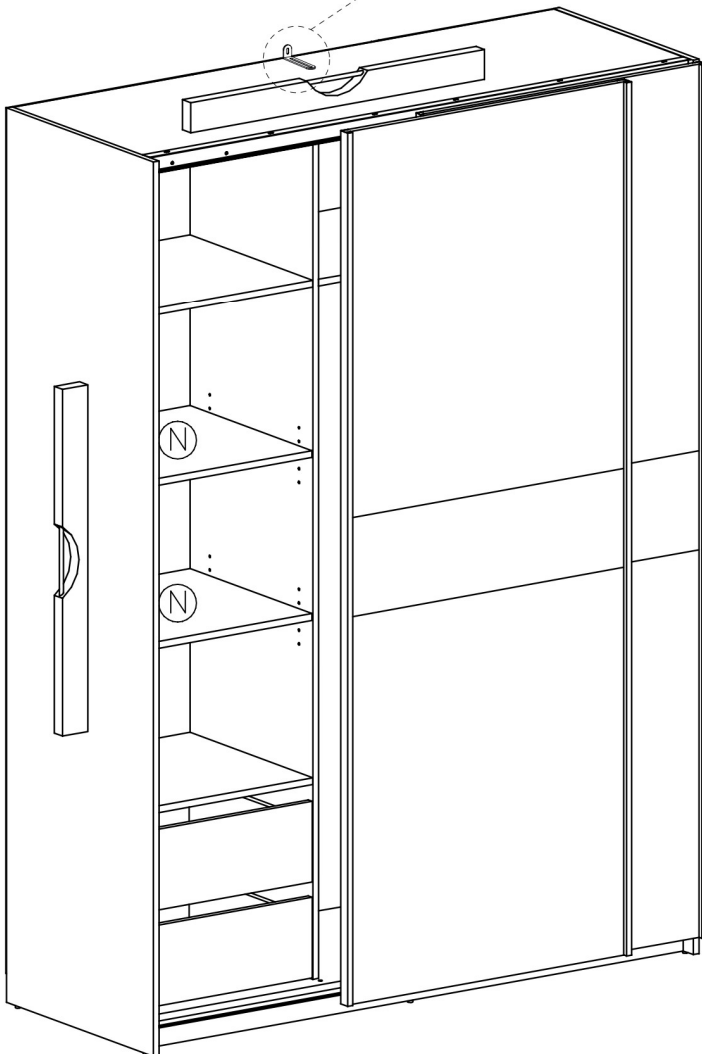
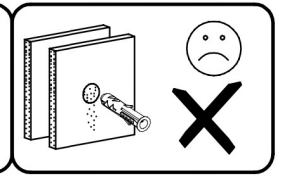
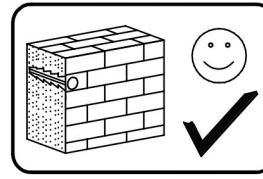
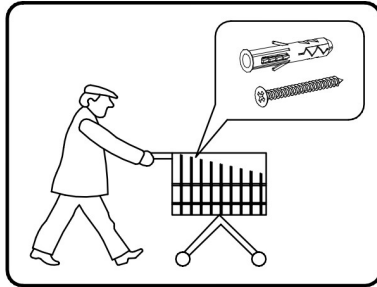
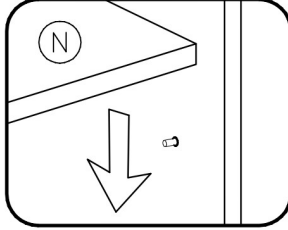
1x



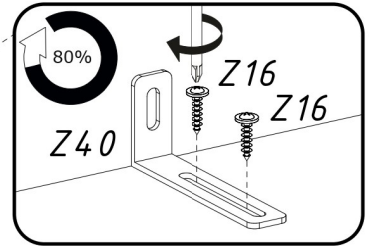
1



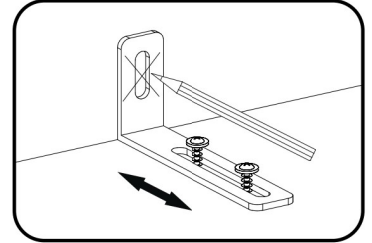
2



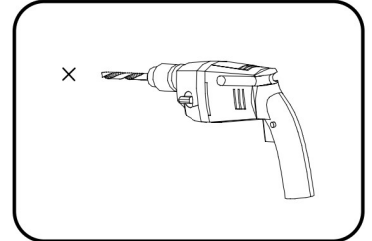
1



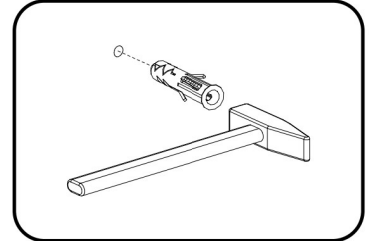
2



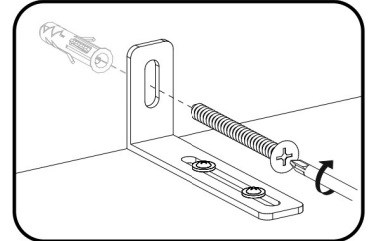
3



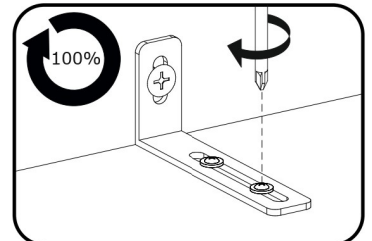
4



5



6



26

