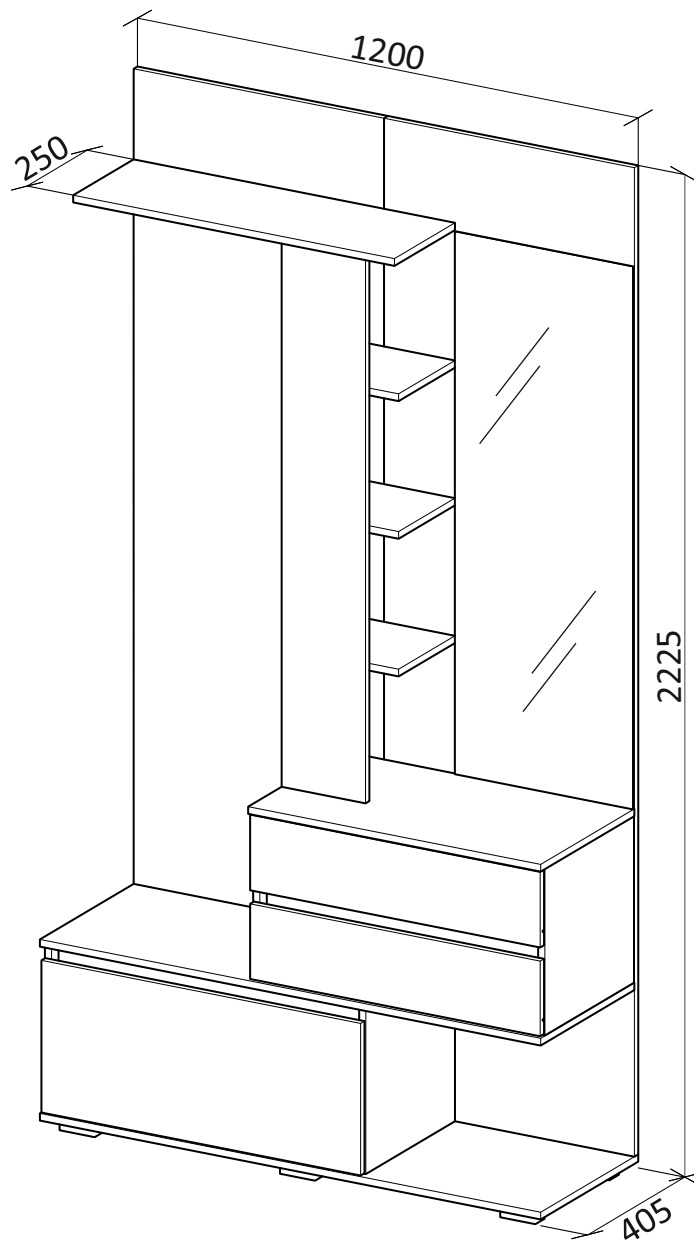
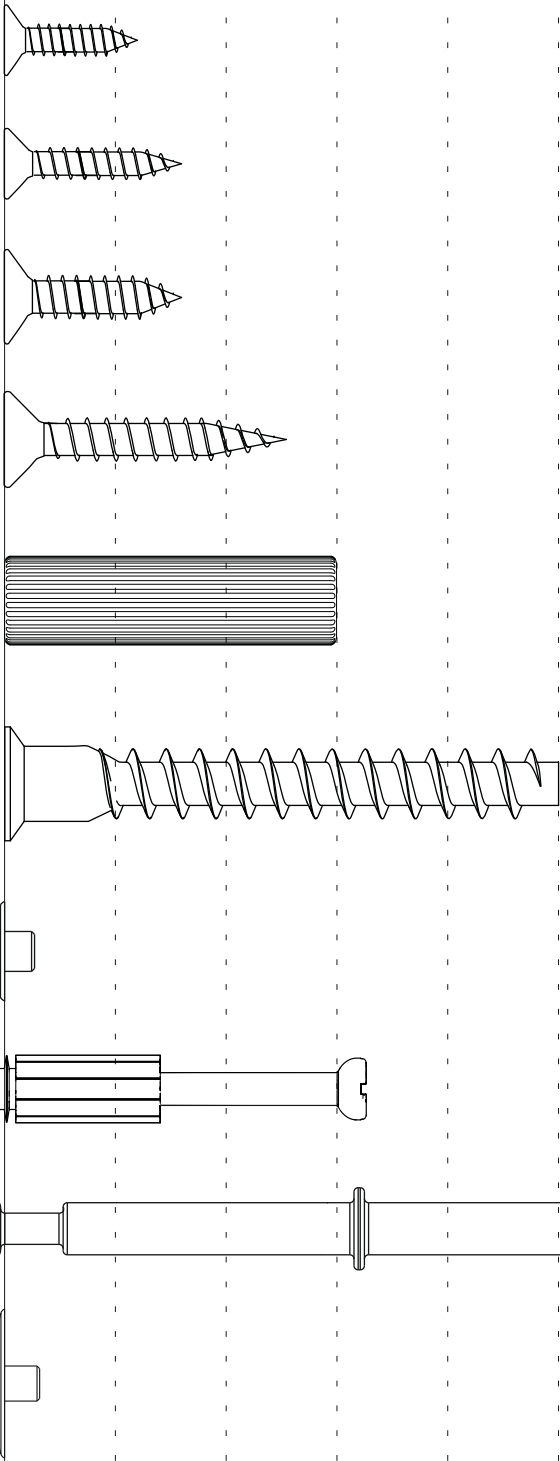
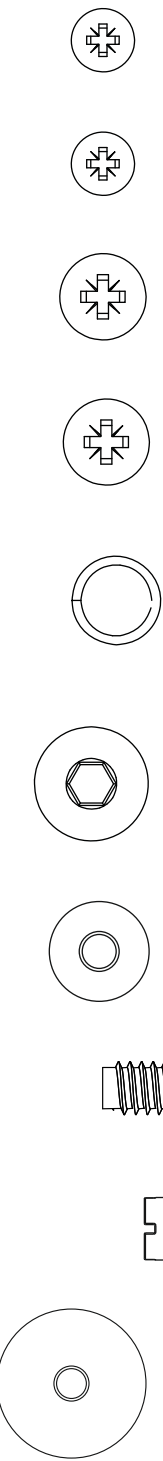
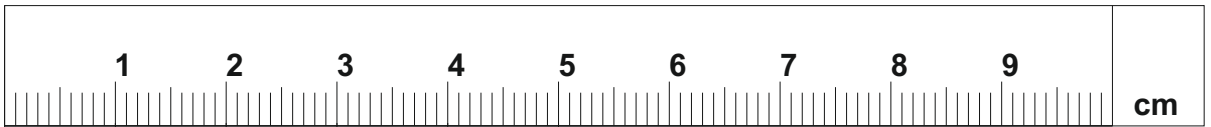
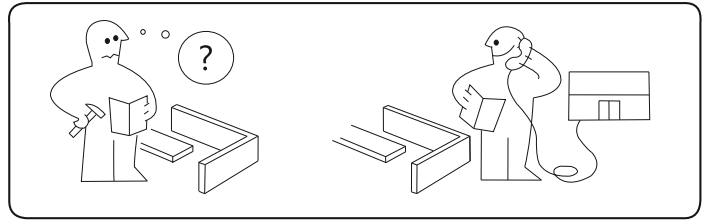
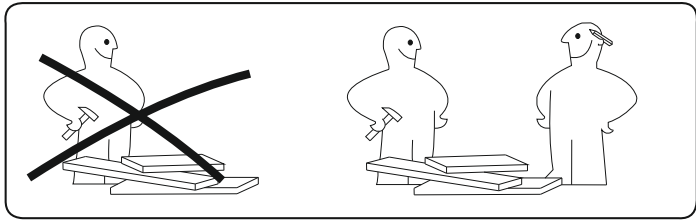
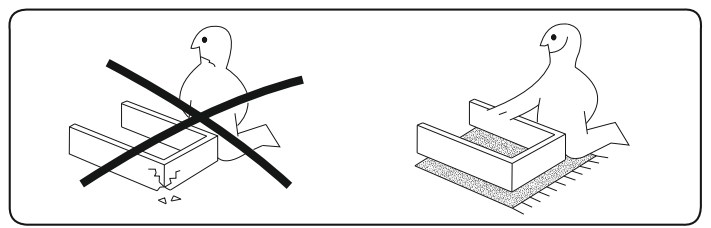
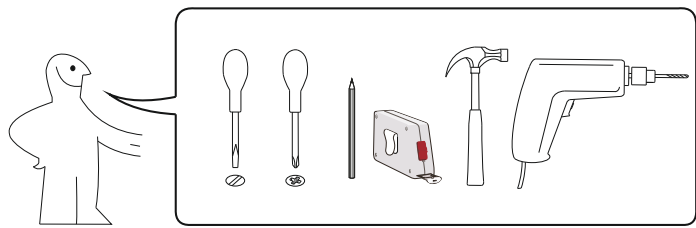


BAFRA przedpokój 1200x2225x405

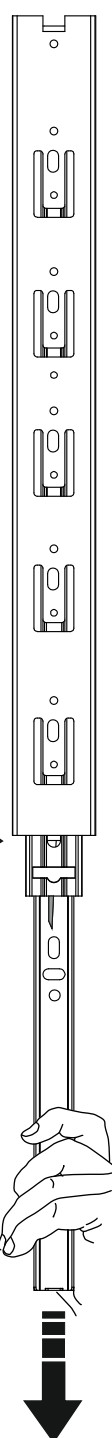
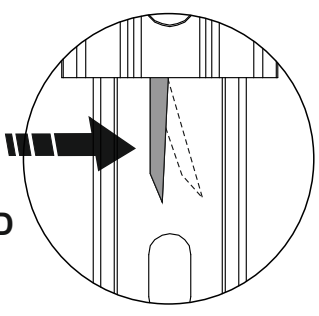
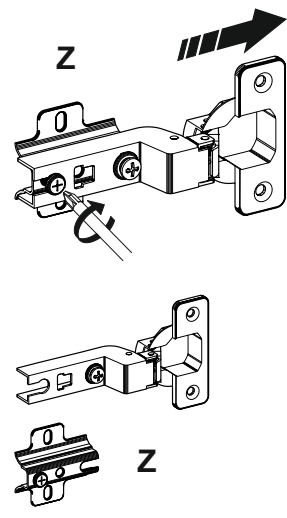


(RU) Инструкция по сборке
(CS) Návod montáž
(HU) Szerelési útmutató
(EN) Assembly instructions
(SK) Návod montáž
(PL) Instrukcja montaż



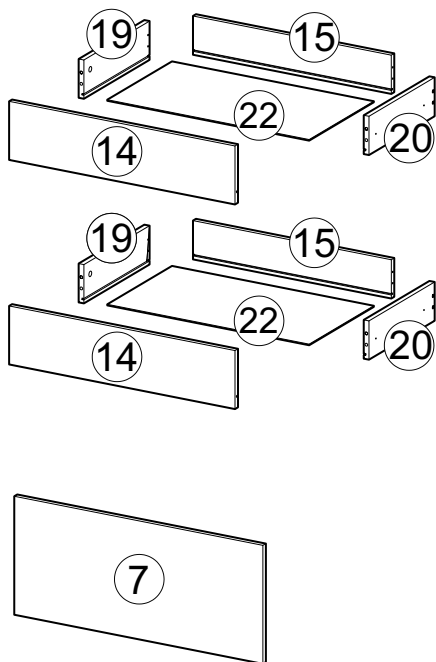
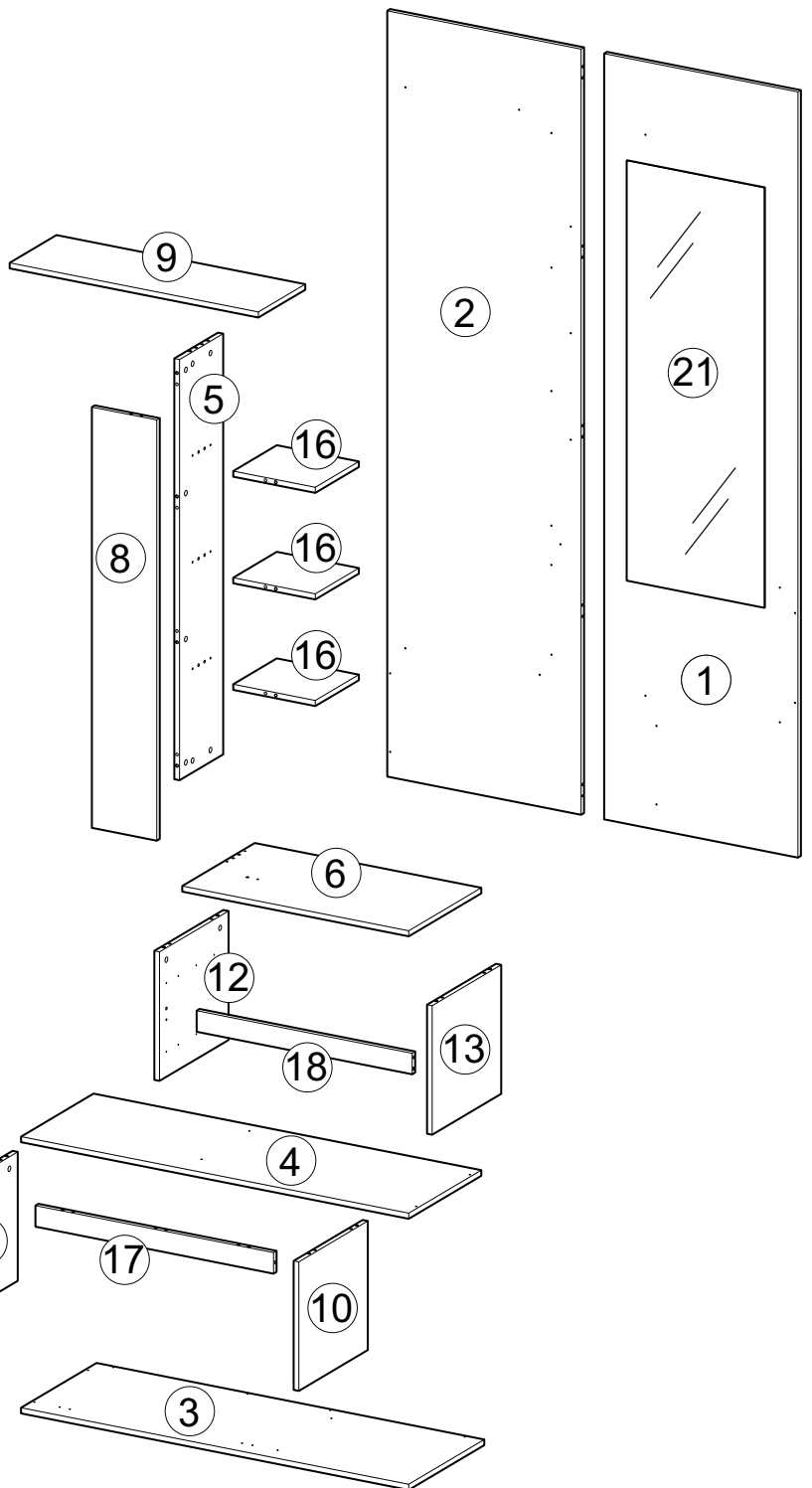
S0
S1
S2
S4
I
K
Kz
MB
MD
Mz

X



BAFRA przedpokój 1200x2225x405

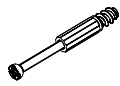
(RU) № детали	№ упаковки	Количество	Размер (мм)		
(CS) № podrobnosti	№ balení	Množství (ks)	Rozměr (mm)		
(HU) № részletek	№ kiszerelés	Mennyiség (db)	Méret (mm)		
(EN) № details	№ packing	Quantity (pcs)	Size (mm)		
(SK) № podrobnosti	№ balenia	Množstvo (ks)	Rozmer (mm)		
(PL) № szczegóły	№ opakowania	Liczba (szt)	Rozmiar (mm)		
1	1	1	2184	600	16
2	1	1	2184	600	16
3	2	1	1200	405	16
4	2	1	1200	389	16
5	2	1	1200	234	16
6	3	1	701	389	16
7	3	1	336	765	16
8	2	1	1200	201	16
9	3	1	770	251	16
10	3	1	368	370	16
11	3	1	368	370	16
12	3	1	368	370	16
13	3	1	368	370	16
14	3	2	166	695	16
15	3	2	610	110	16
16	3	3	254	234	16
17	3	1	60	737	16
18	3	1	60	667	16
19	3	2	350	110	16
20	3	2	350	110	16
21	2	1	1198	426	3
22	3	2	621	345	3
-	3				



S2 x 4 4x16	Y x 3	A x 2	Z x 2	X x 2 350mm	W
S1 x 32 3.5x16	S5 x 18 4x25	F x 12	S0 x 12 3.5x12	O x 6	N x 6
K x 48 6.4x50	Kz x 48	KK x 1	MB x 36	M x 46	Mz x 46
					MD x 5
					I x 43 8x30

1

MB



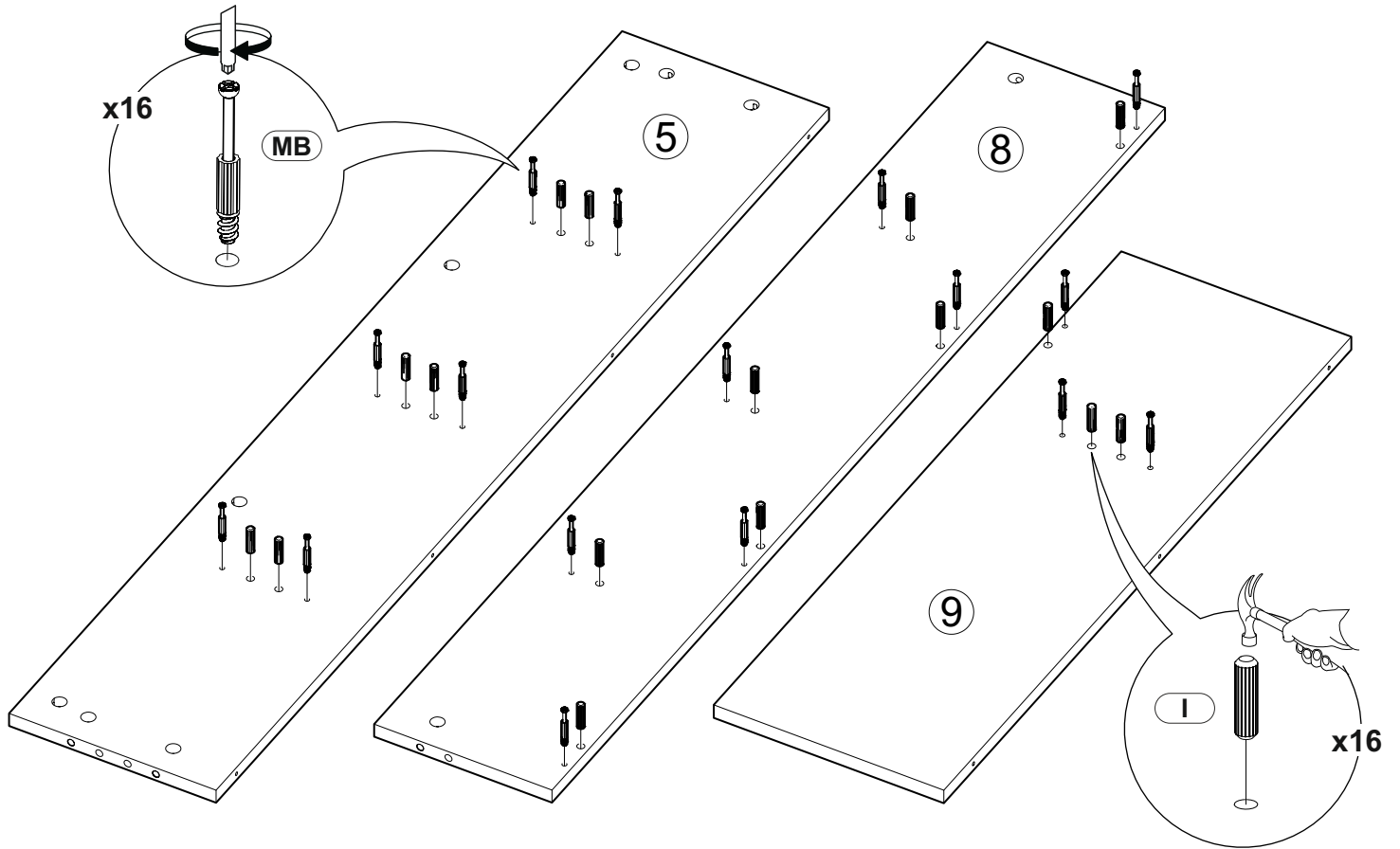
x 16

I



x 16

8x30



2

M

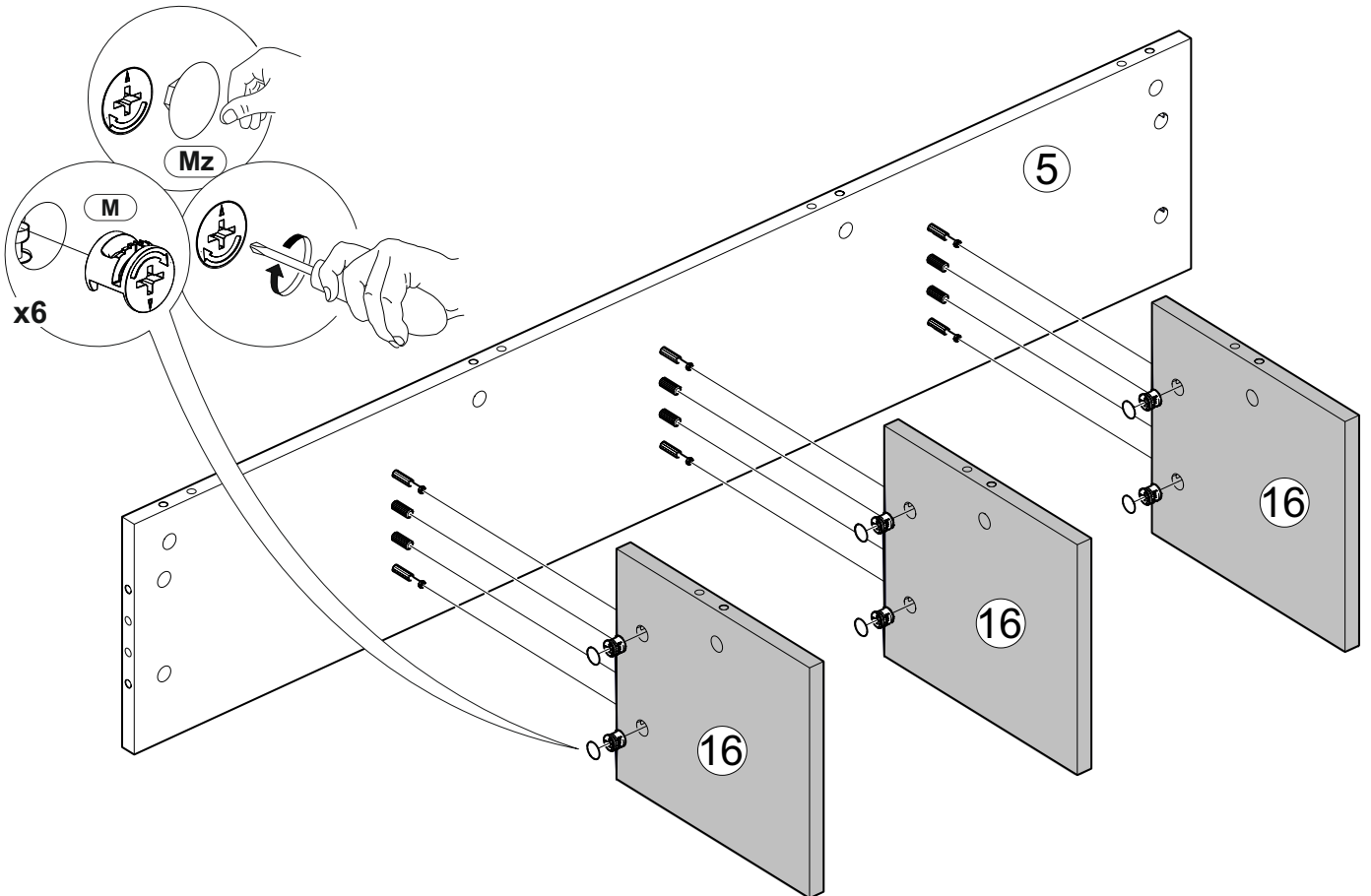


x 6

Mz



x 6

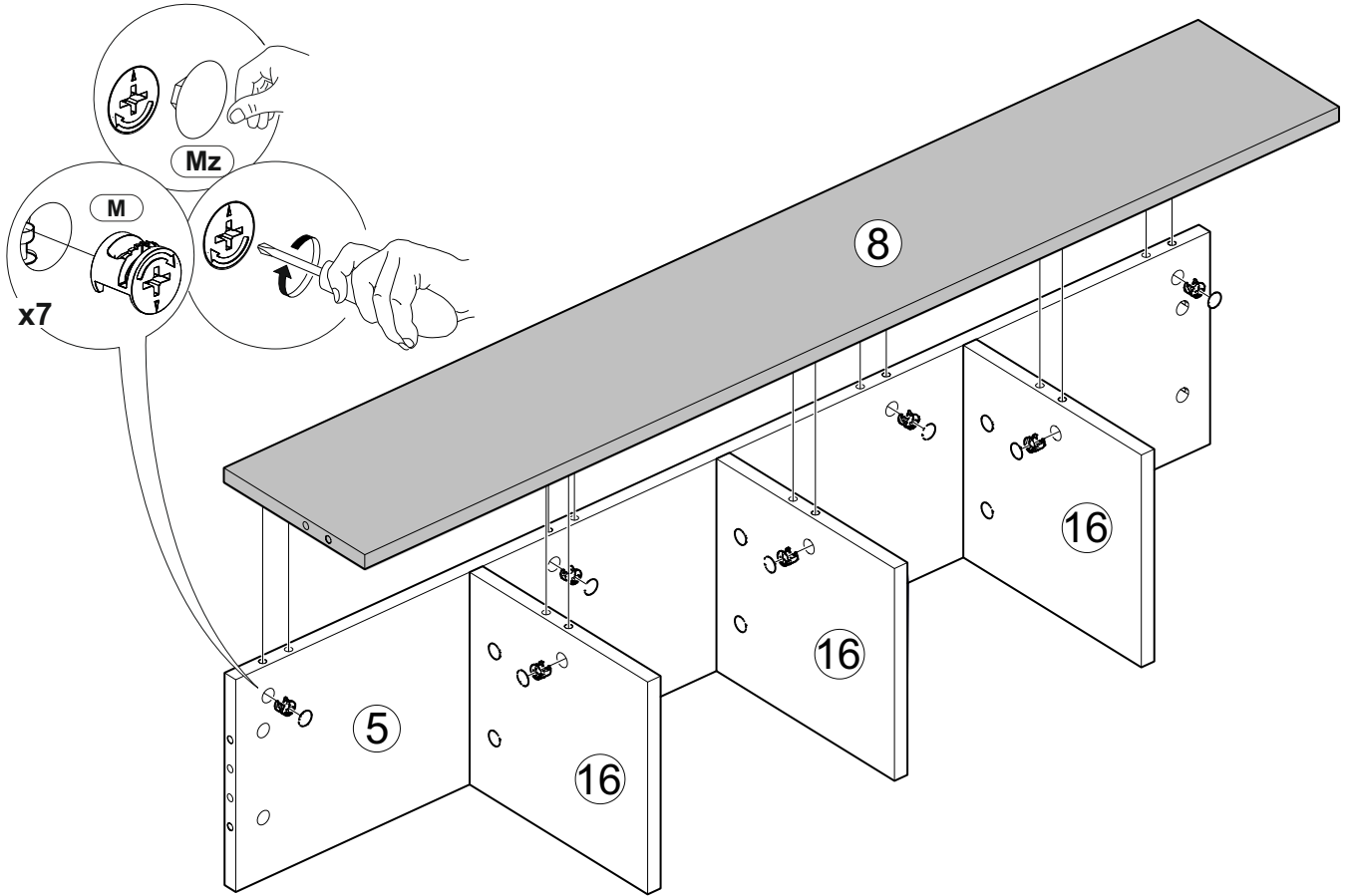


3

M
x 7



Mz
x 7

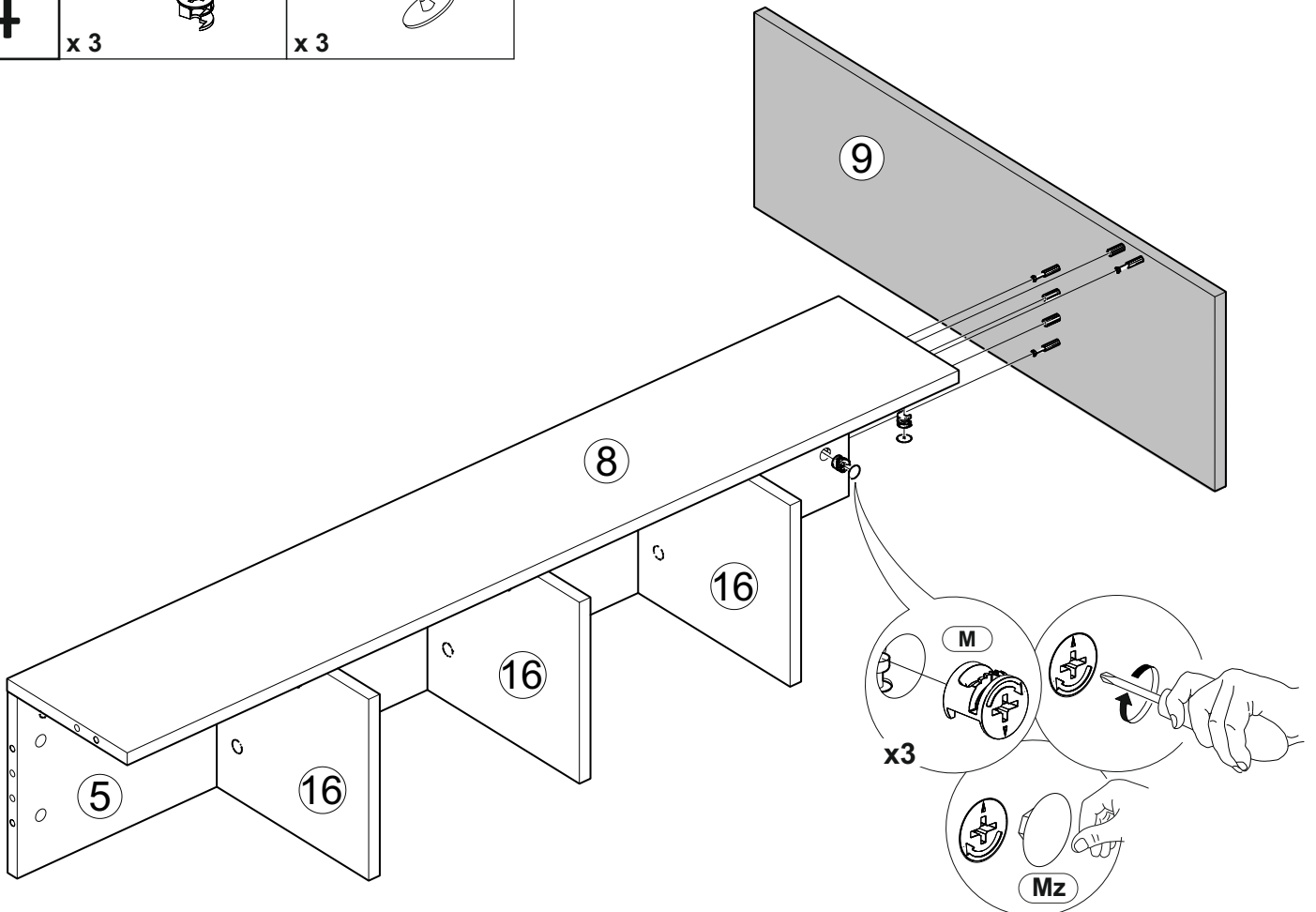


4

M
x 3

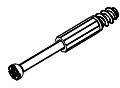


Mz
x 3



5

MB



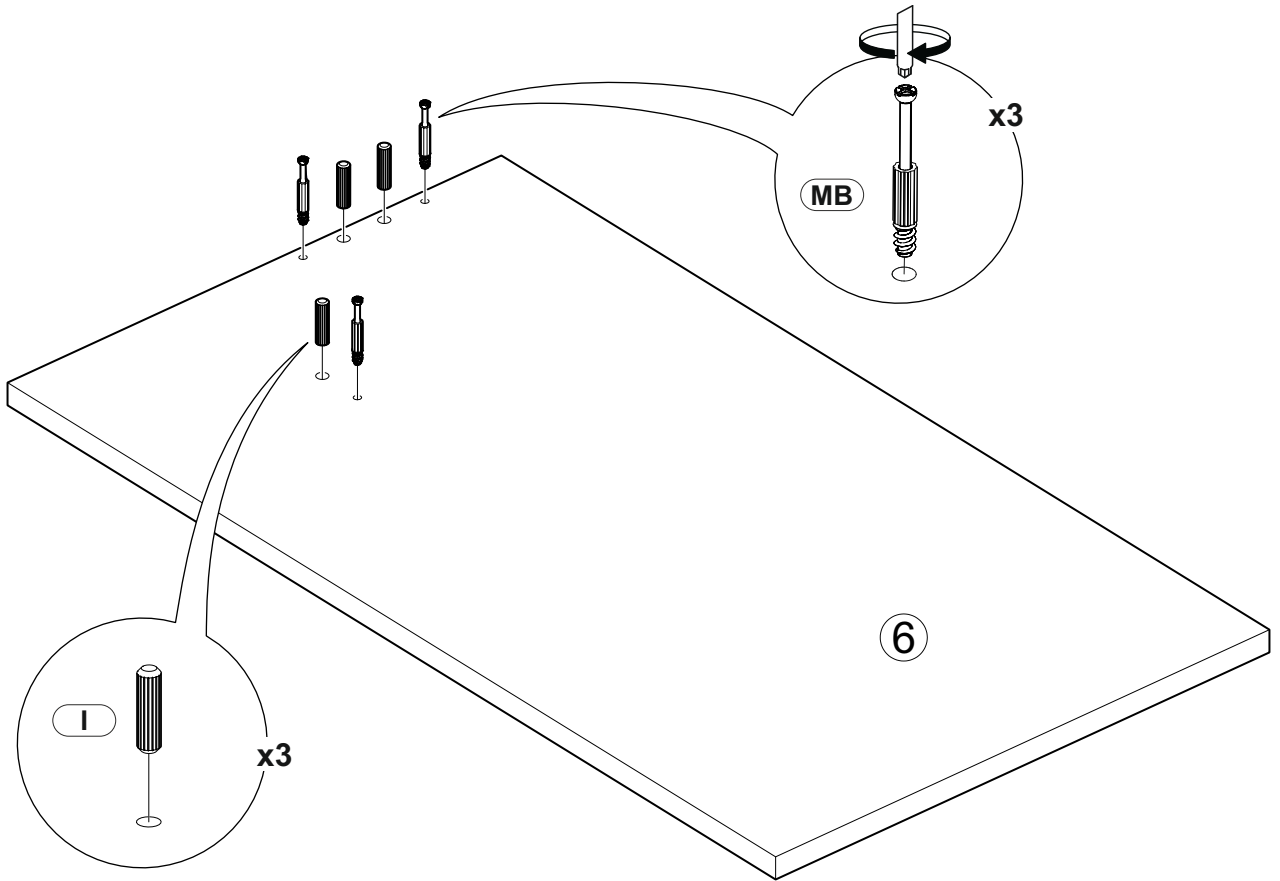
x 3

I



x 3

8x30



6

M



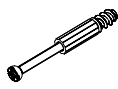
x 3

Mz



x 3

MB



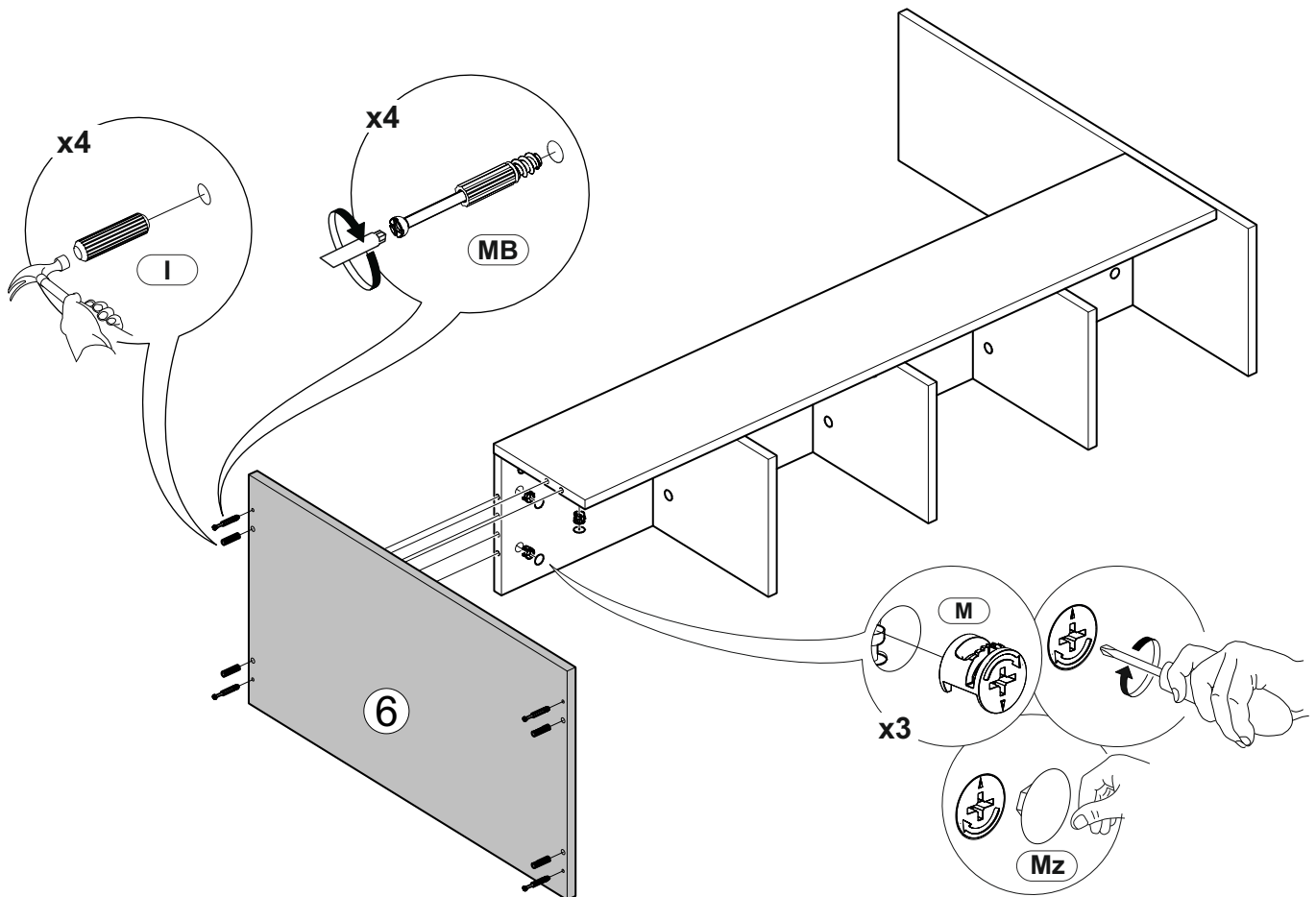
x 4

I



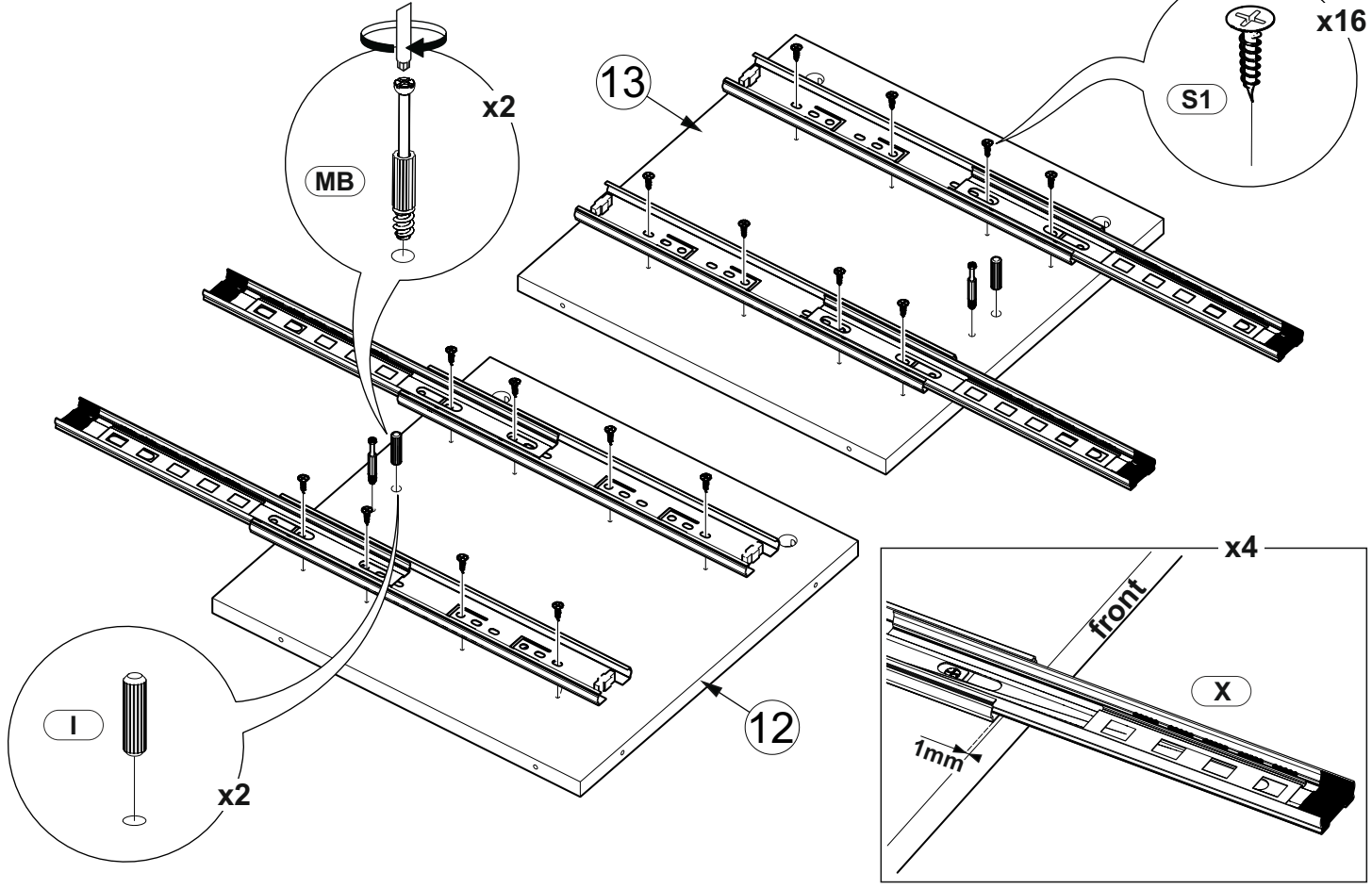
x 4

8x30



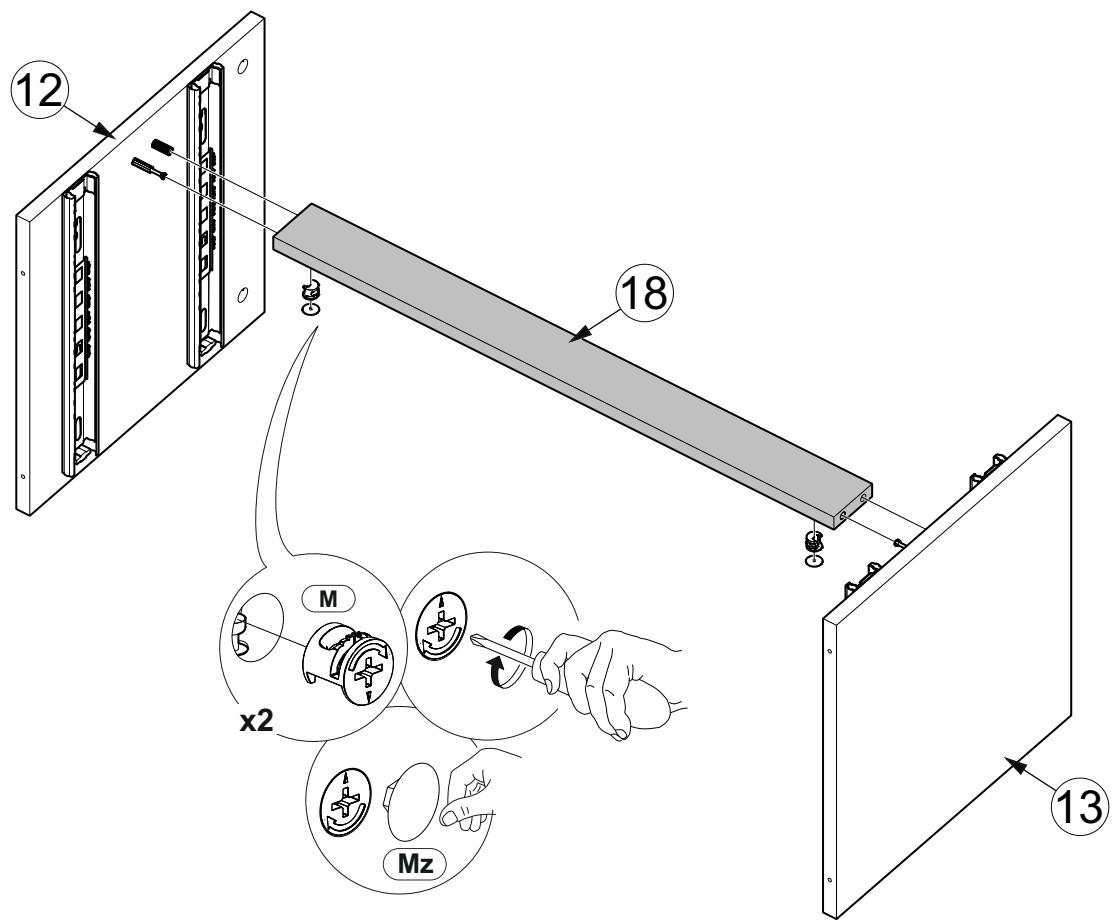
7

- S1** x 16
- X** 3.5x16 x 2
- I** x 2
- 8x30** x 2
- MB** x 2



8

- M** x 2
- Mz** x 2

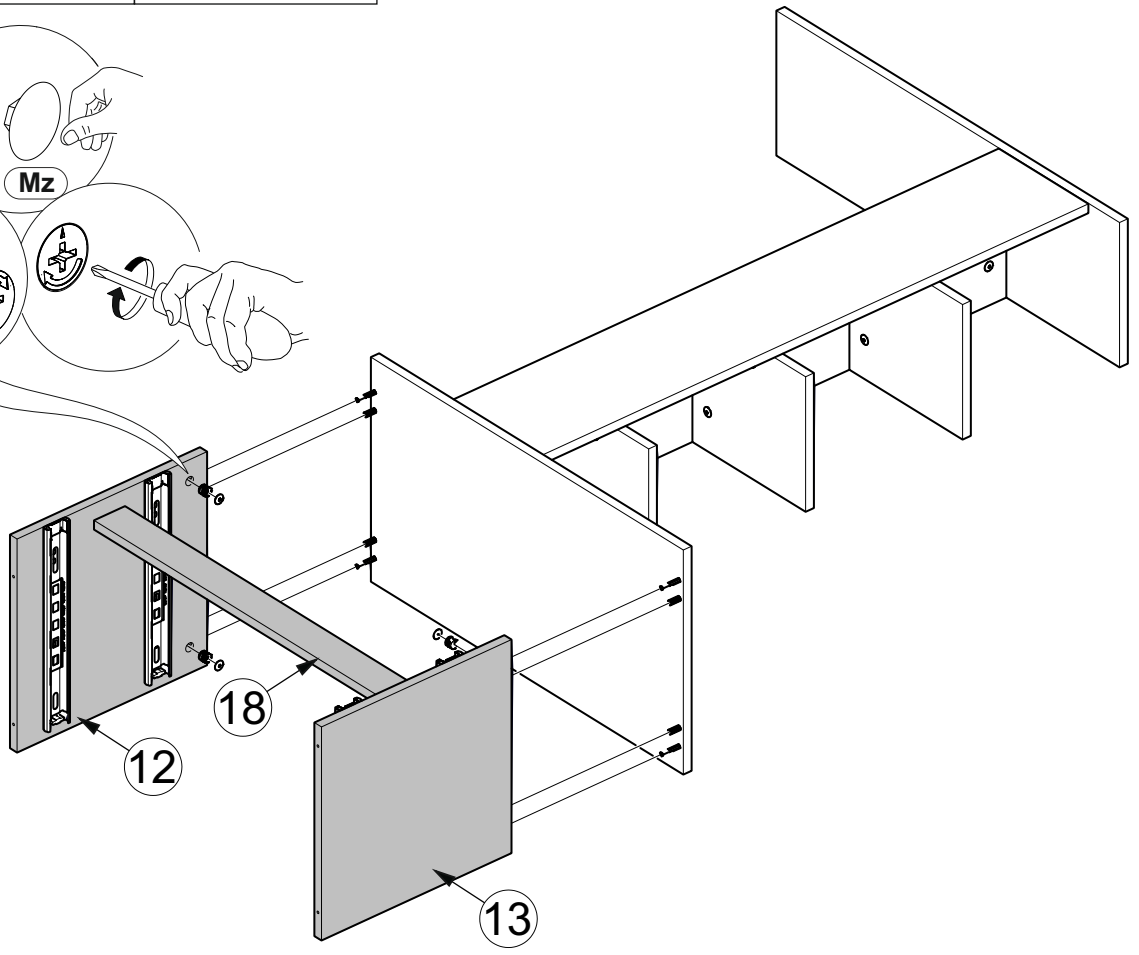
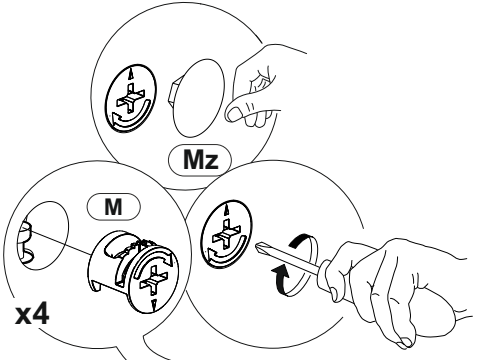


9

M
x 4



Mz
x 4

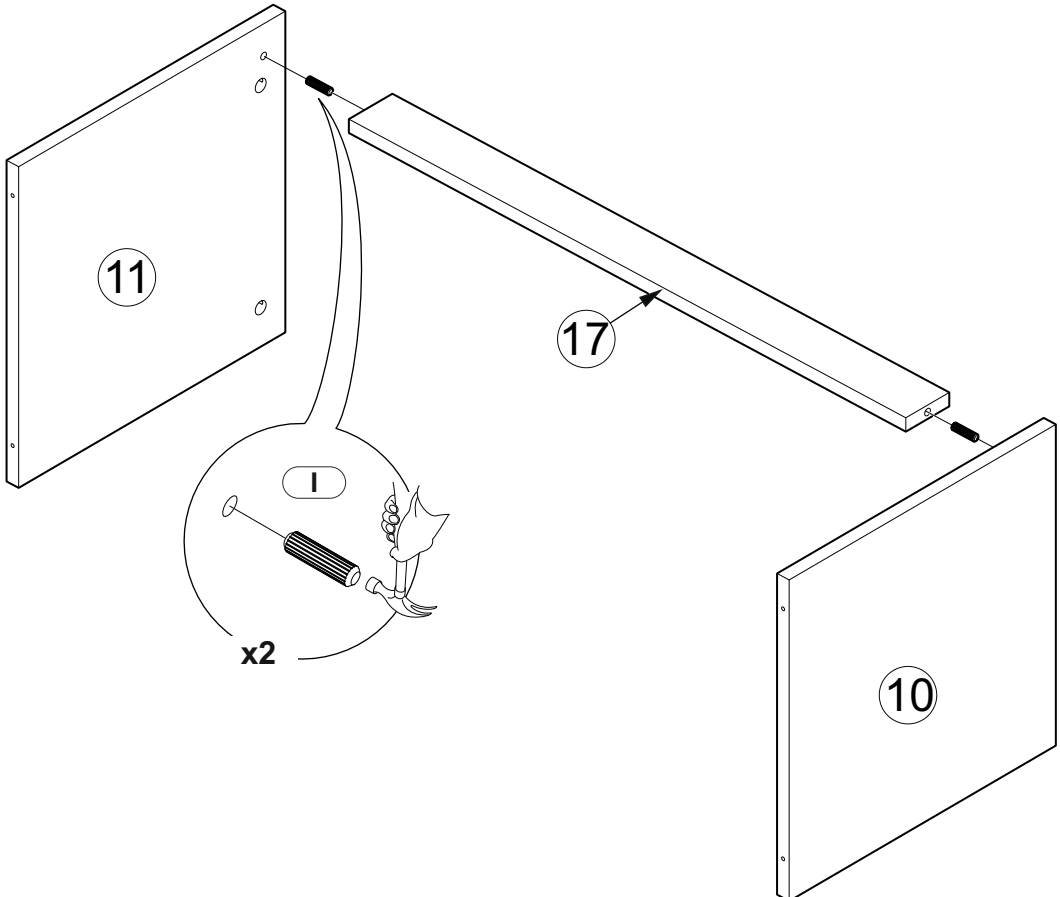


10

I
x 2



8x30



11

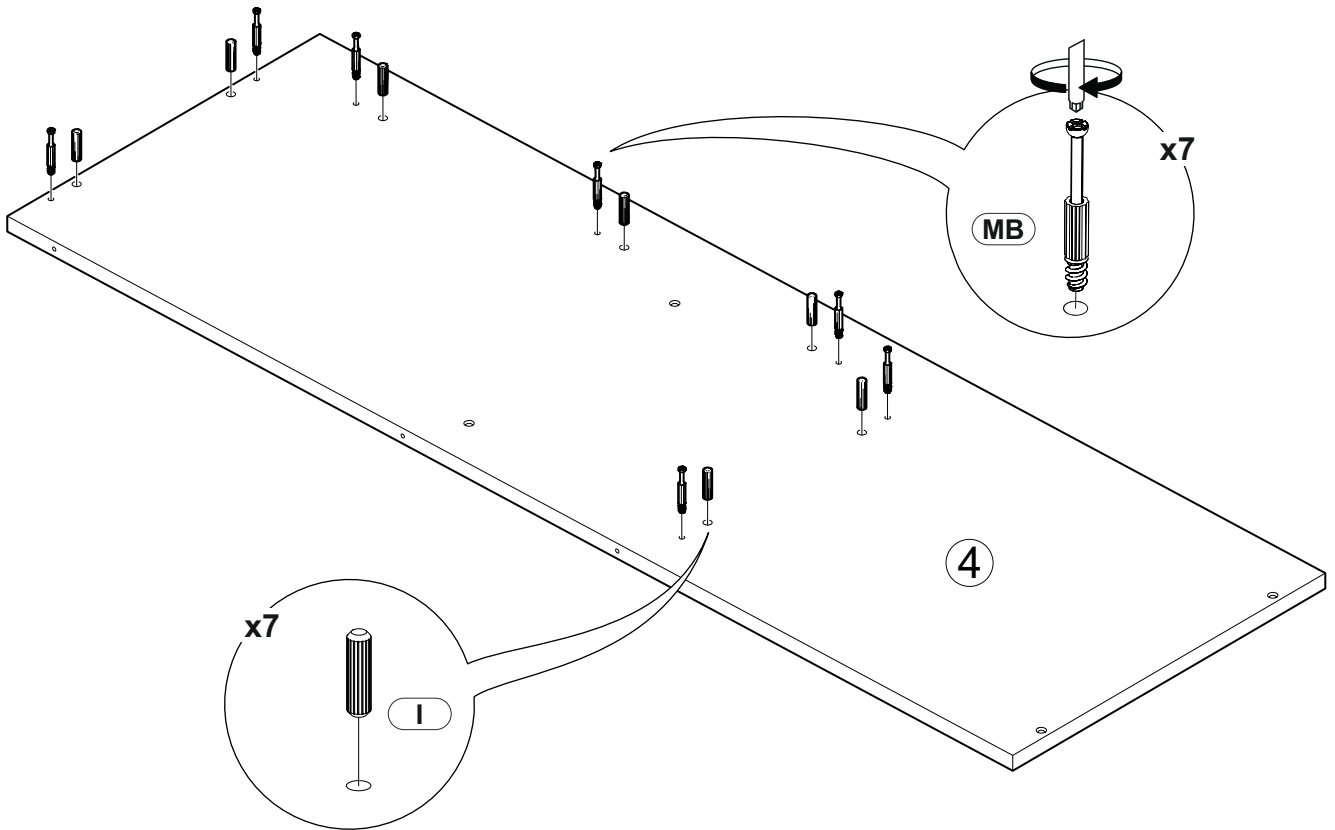
MB

x 7

I

x 7

8x30



12

I

x 4

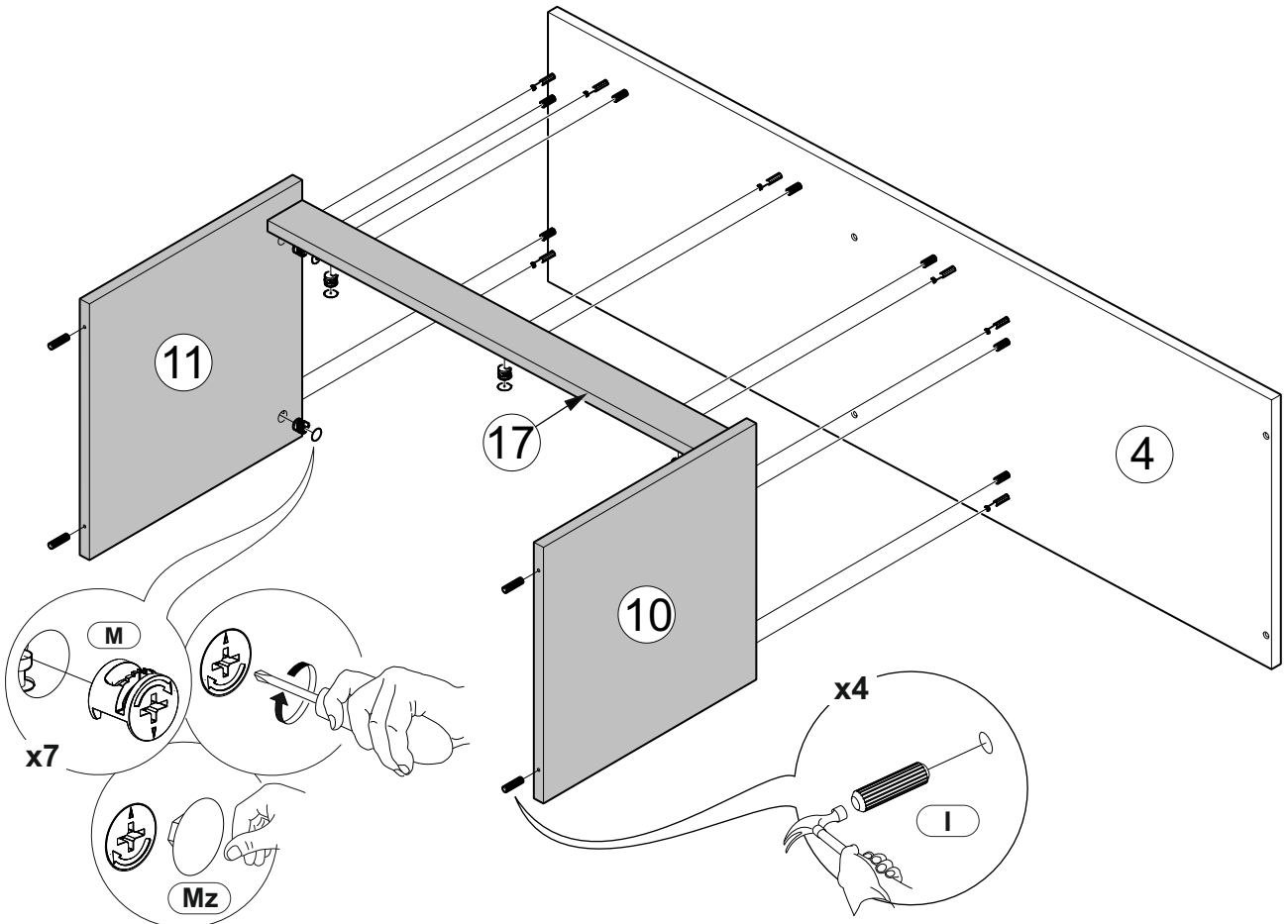
8x30

M

x 7

Mz

x 7



13

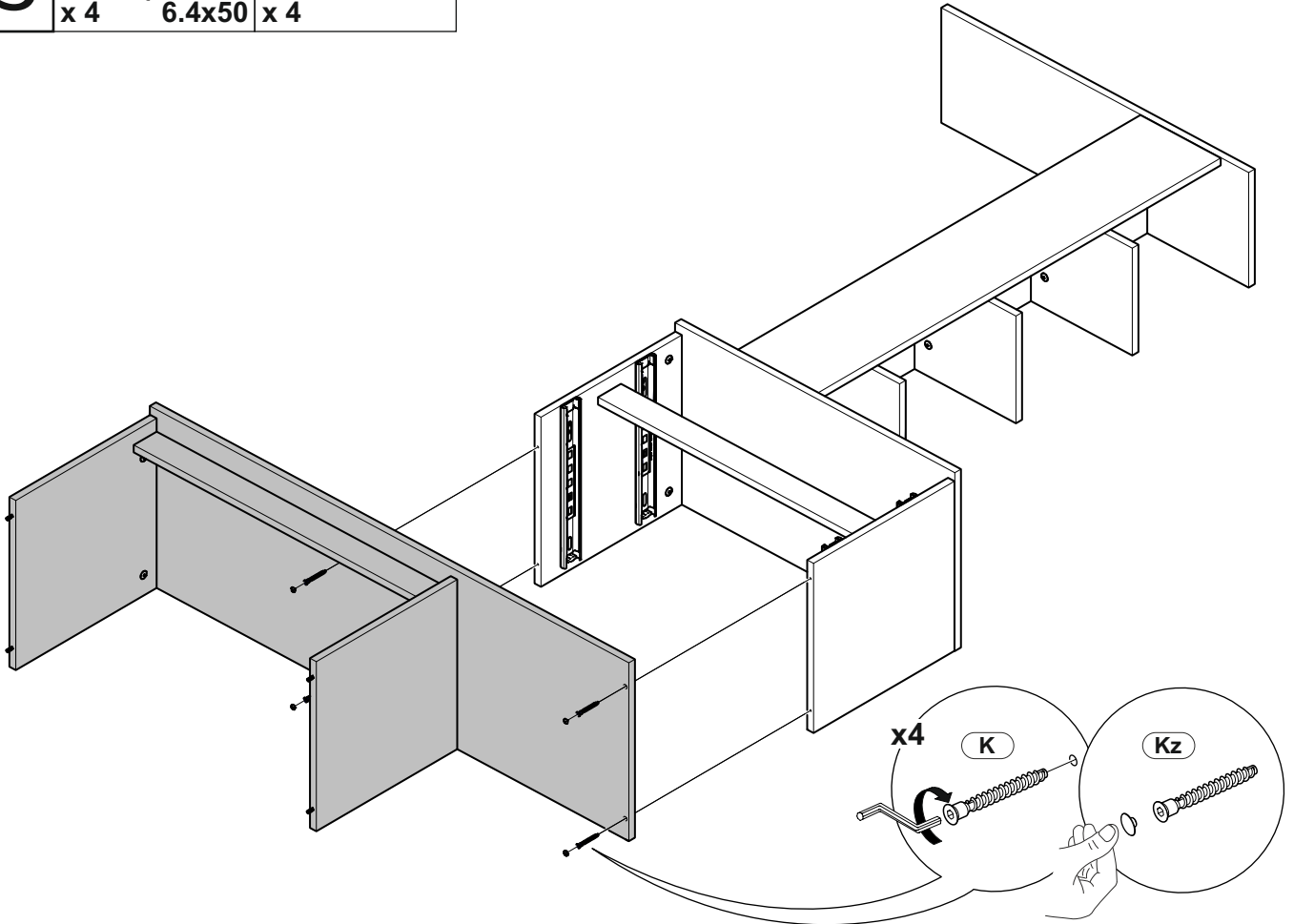
K

x 4

6.4x50

Kz

x 4



x4

K**Kz**

14

M

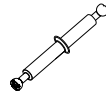
x 10

Mz

x 10

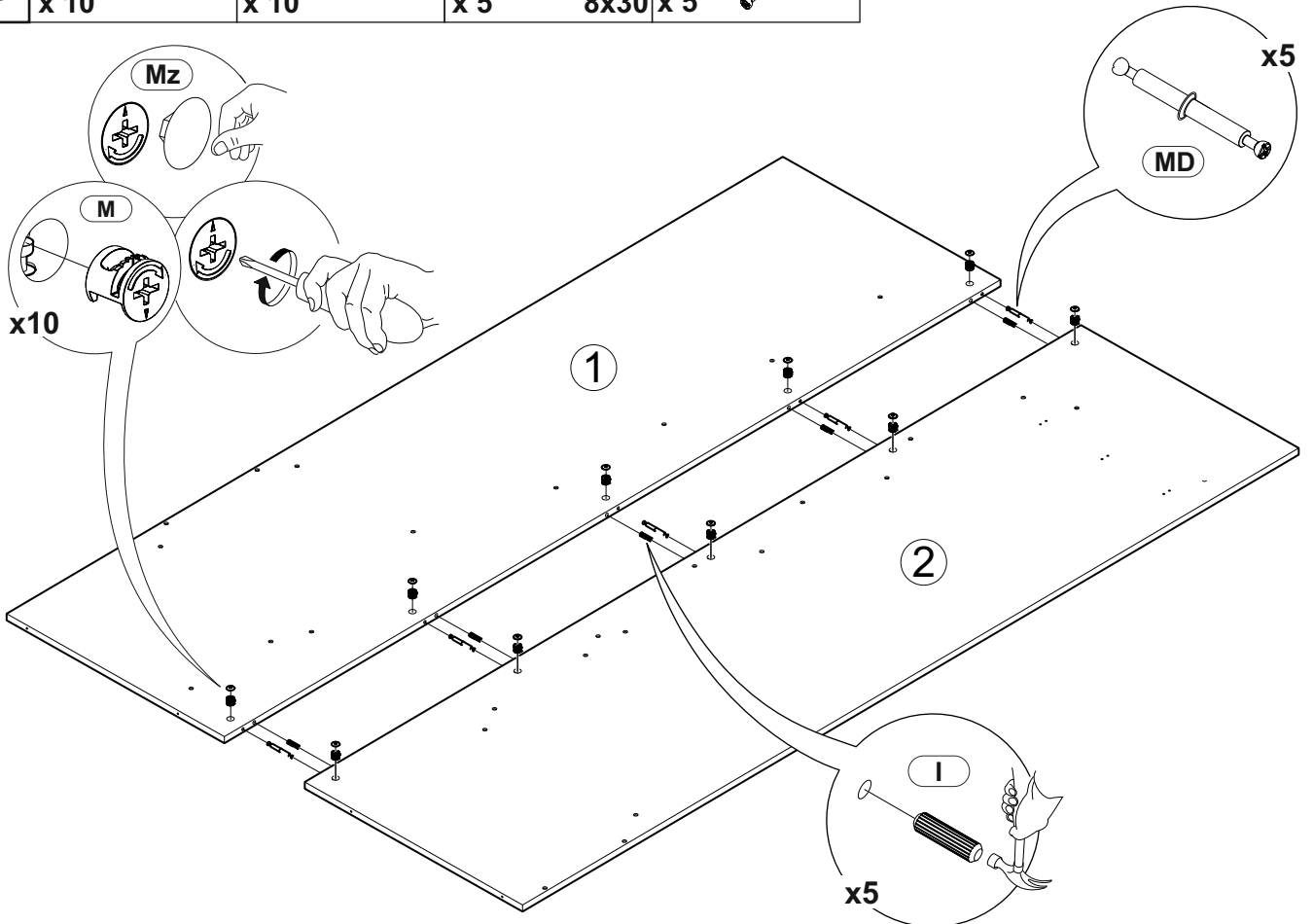
I

x 5

MD

8x30

x 5



x10

Mz**M**

x5

MD

1

2

I

x5

15

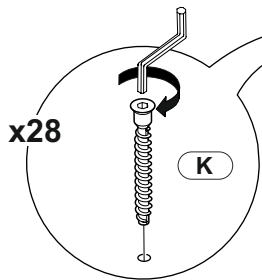
K

x 28

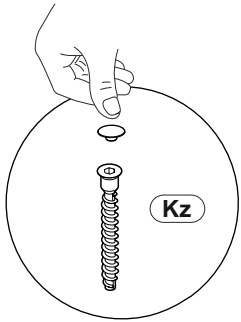
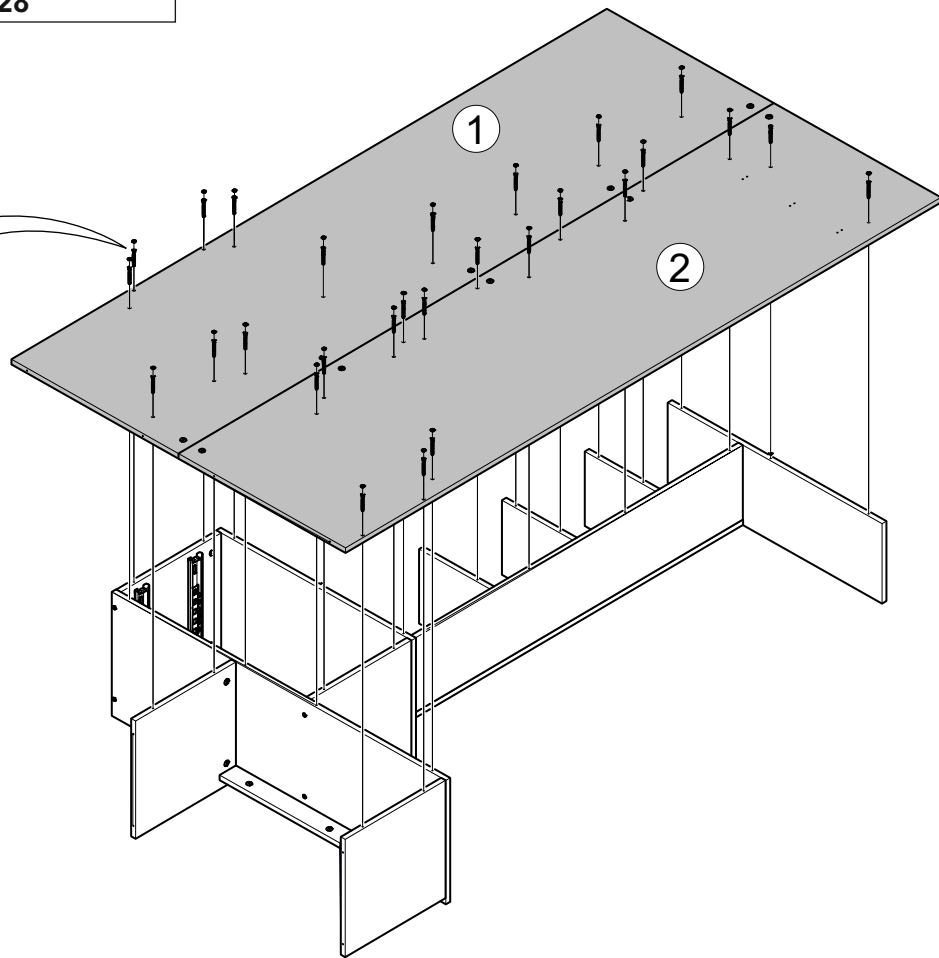
6.4x50

Kz

x 28



x28

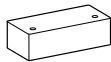
K**Kz**

16

S5

x 12

4x25

N

x 6

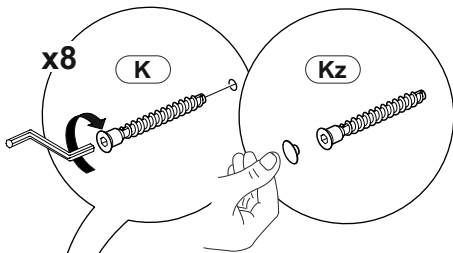
K

x 8

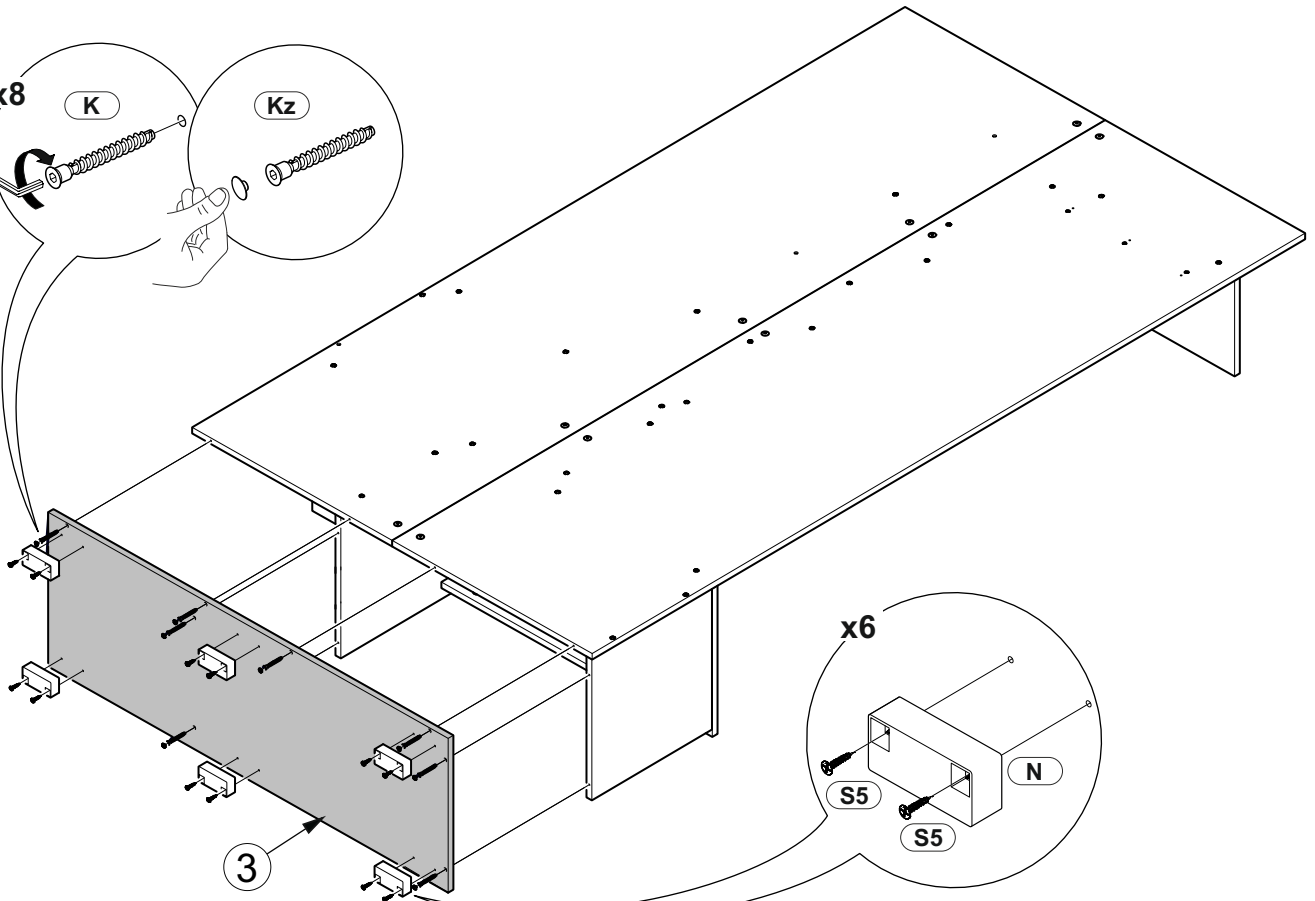
6.4x50

Kz

x 8



x8

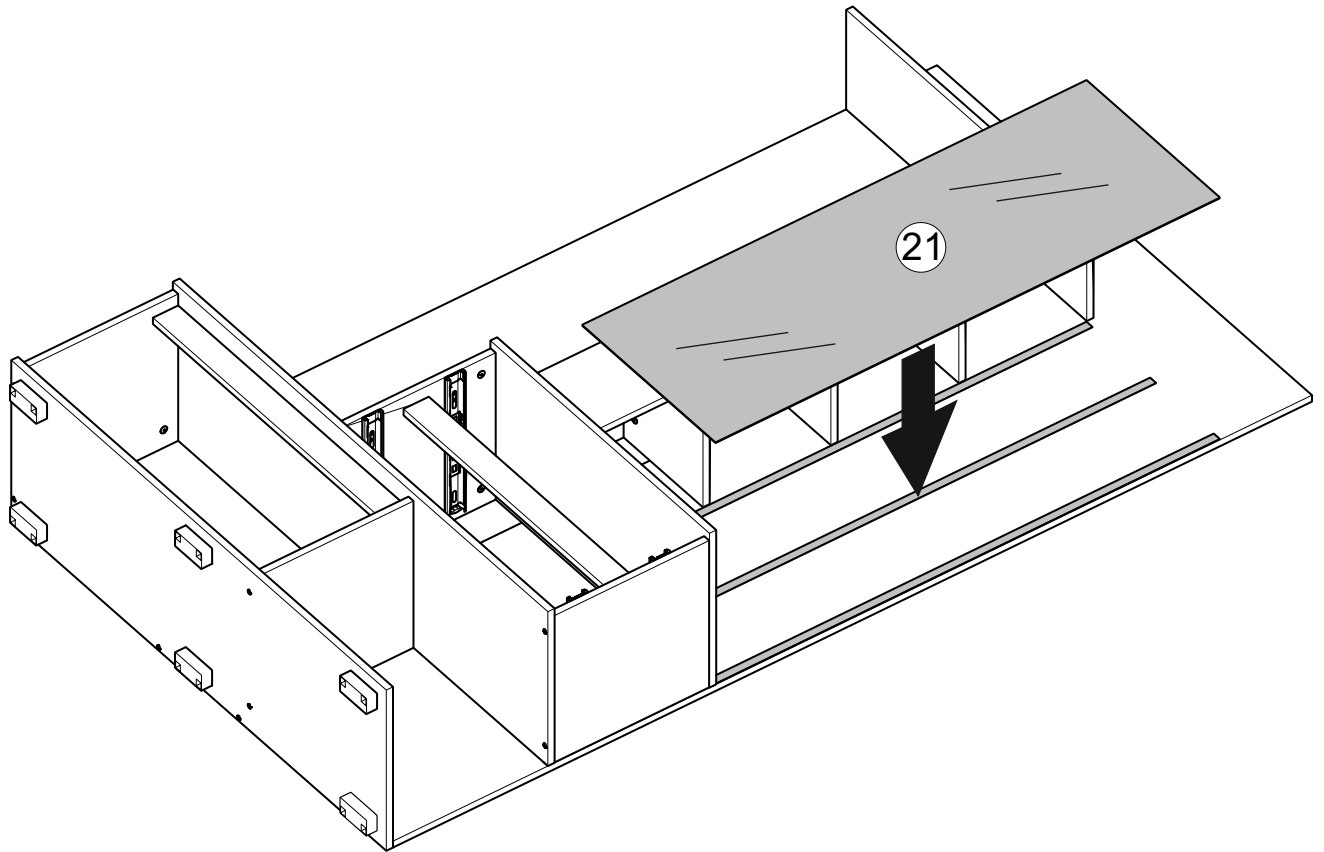
K**Kz**

x6

S5**S5****N**

17

W



18

K

x 4



6.4x50

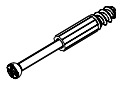
Kz

x 4



MB

x 2



I

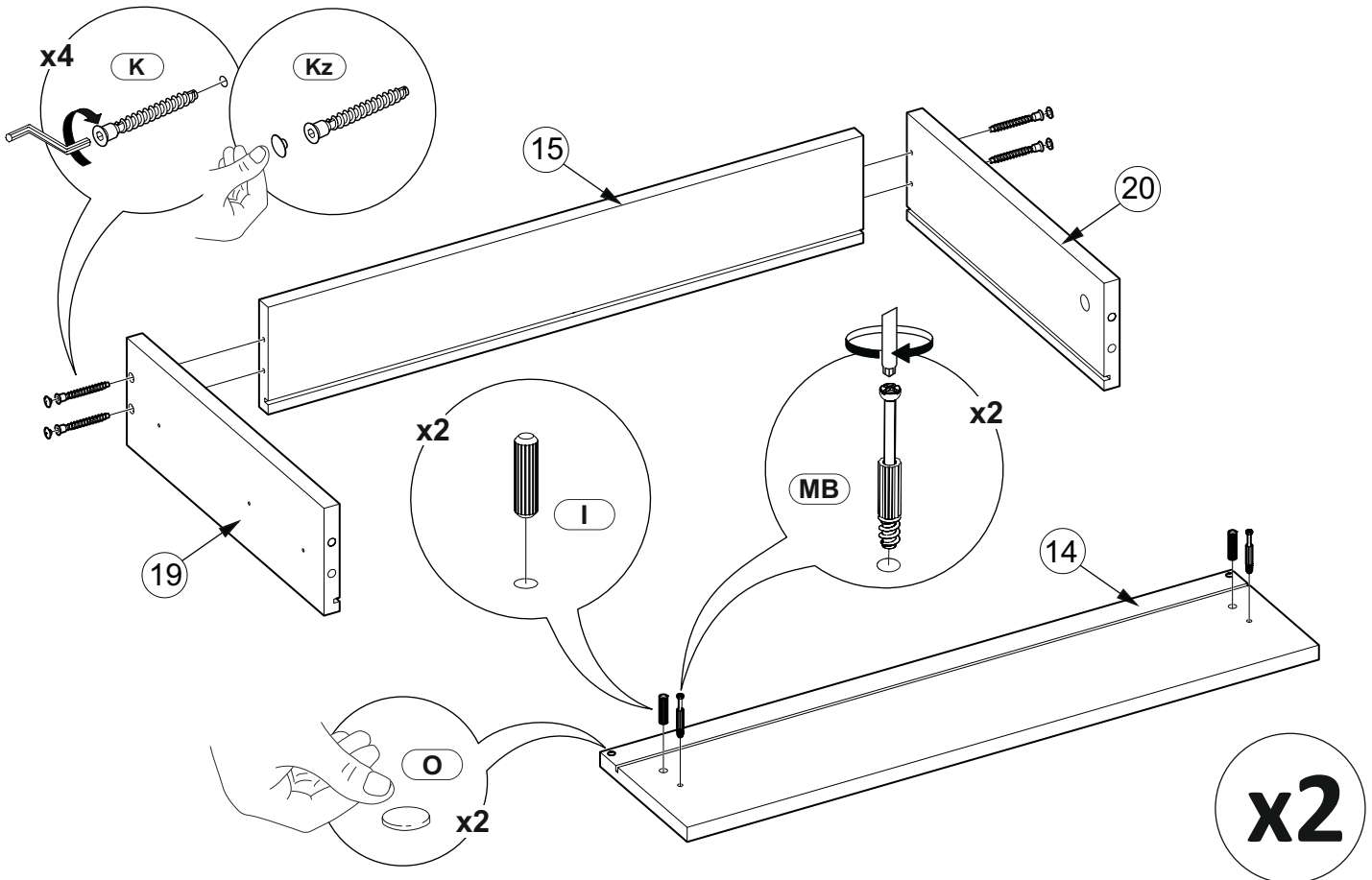
x 2









8x30

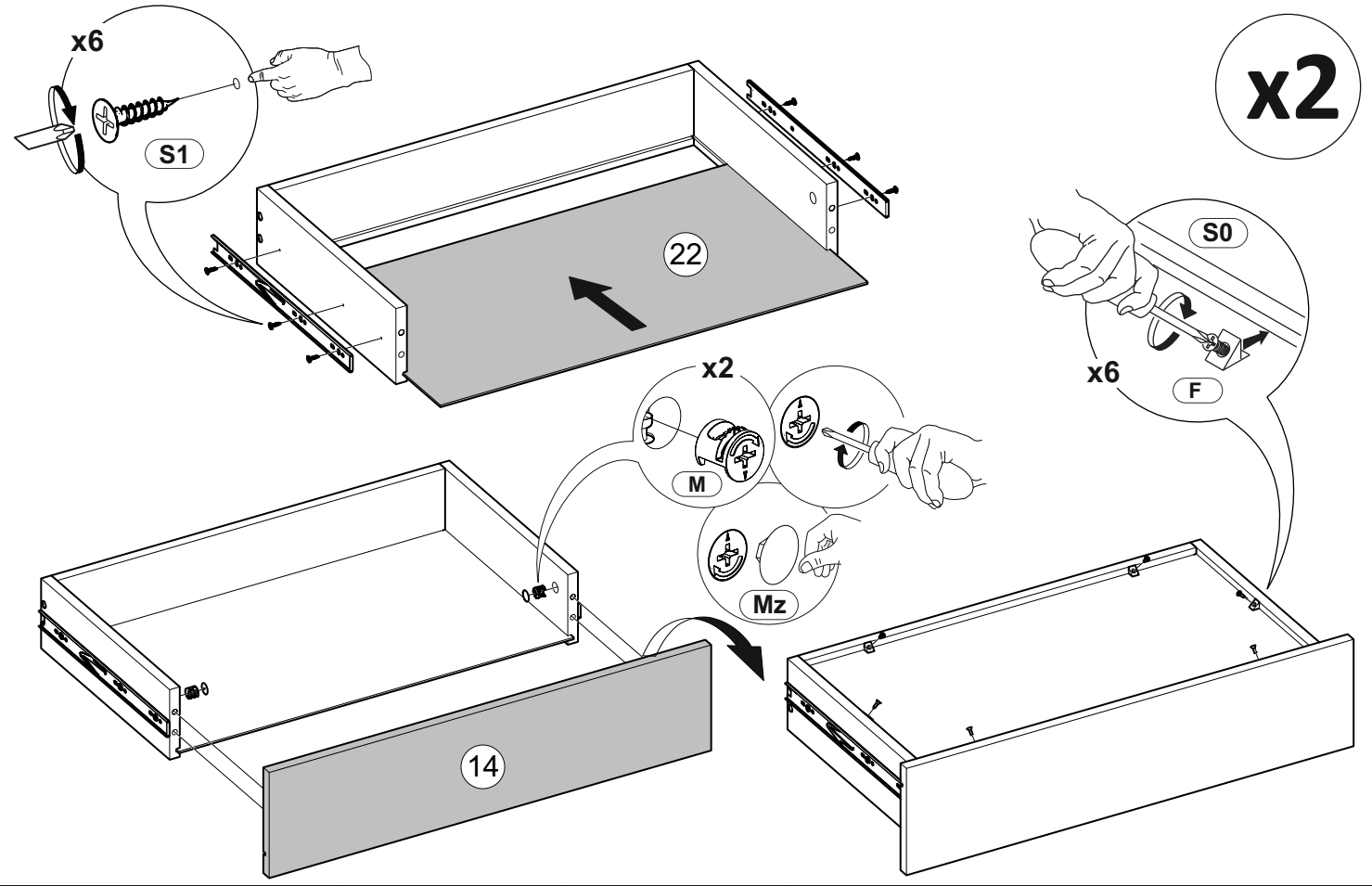
O

x 2

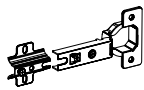


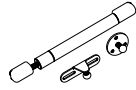


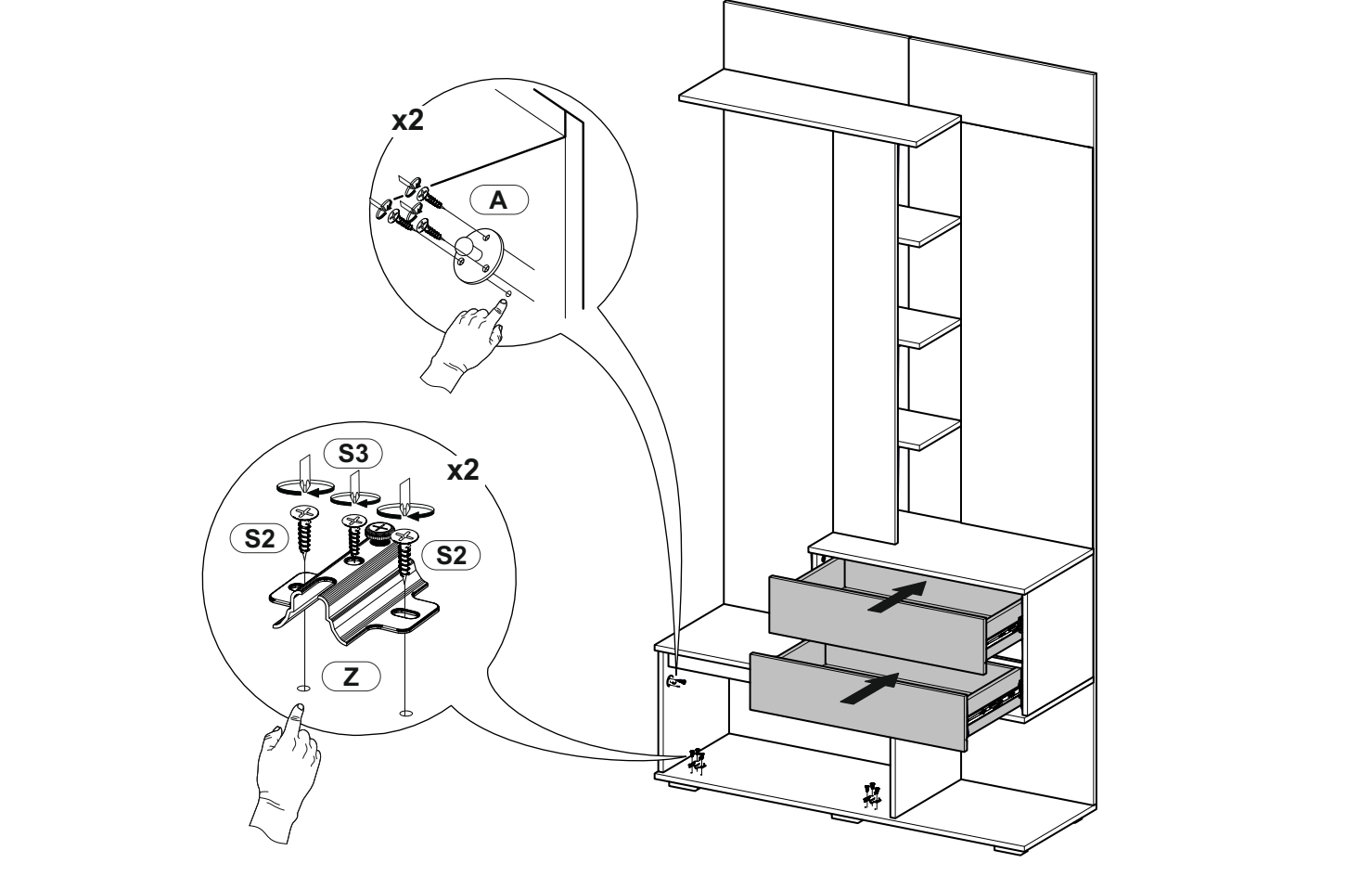
19

- | | | | | | | | | | | | |
|------------------|--|-----------------|---|-----------------|--|------------------|--|-----------------|--|------------------|--|
| S1
x 6 | 
3.5x16 | X
x 1 | 
350mm | M
x 2 |  | Mz
x 2 |  | F
x 6 |  | S0
x 6 | 
3.5x12 |
|------------------|--|-----------------|---|-----------------|--|------------------|--|-----------------|--|------------------|--|

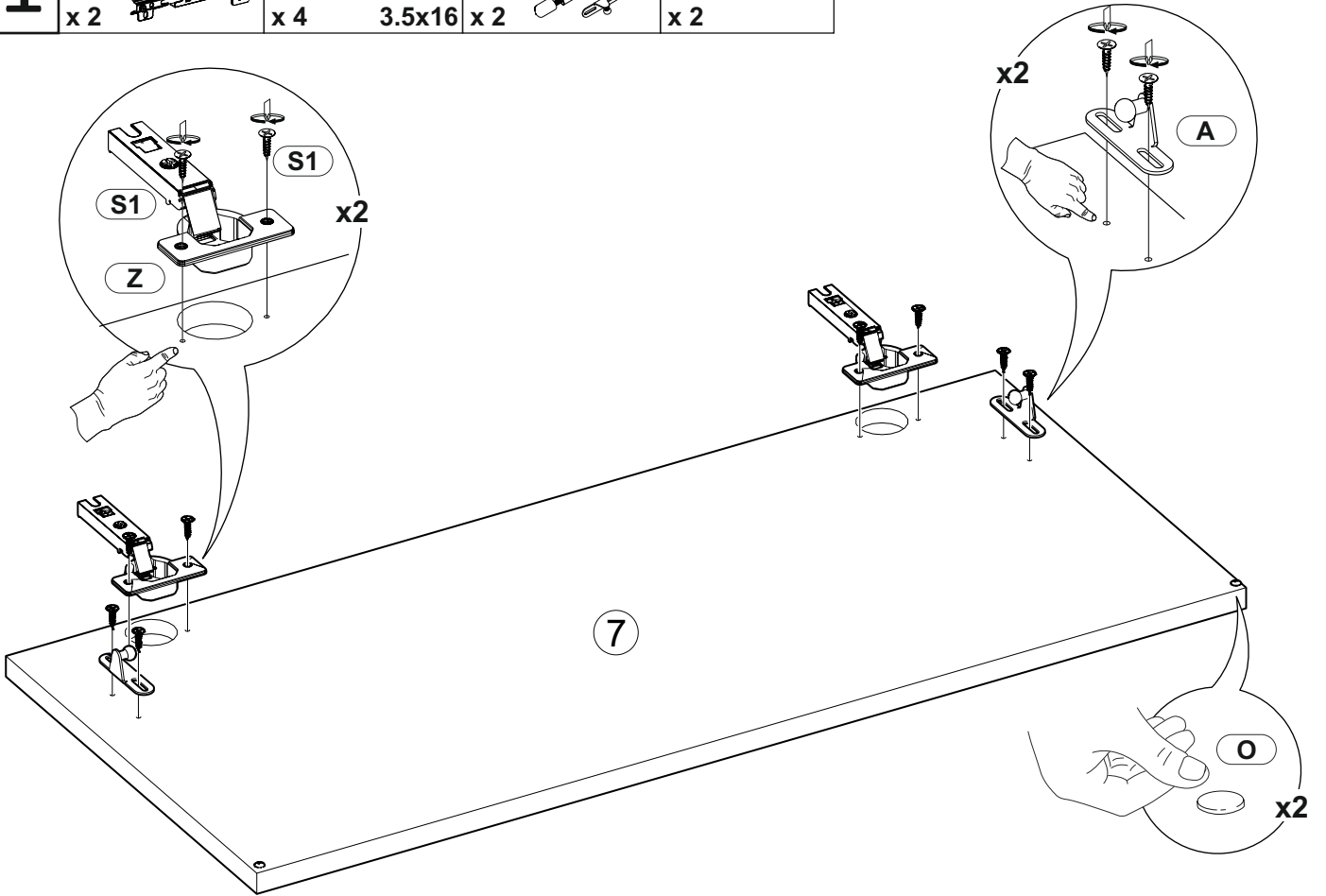
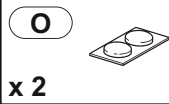
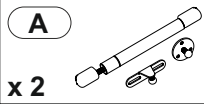
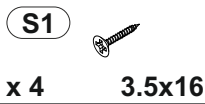
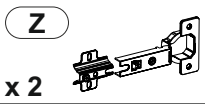


20

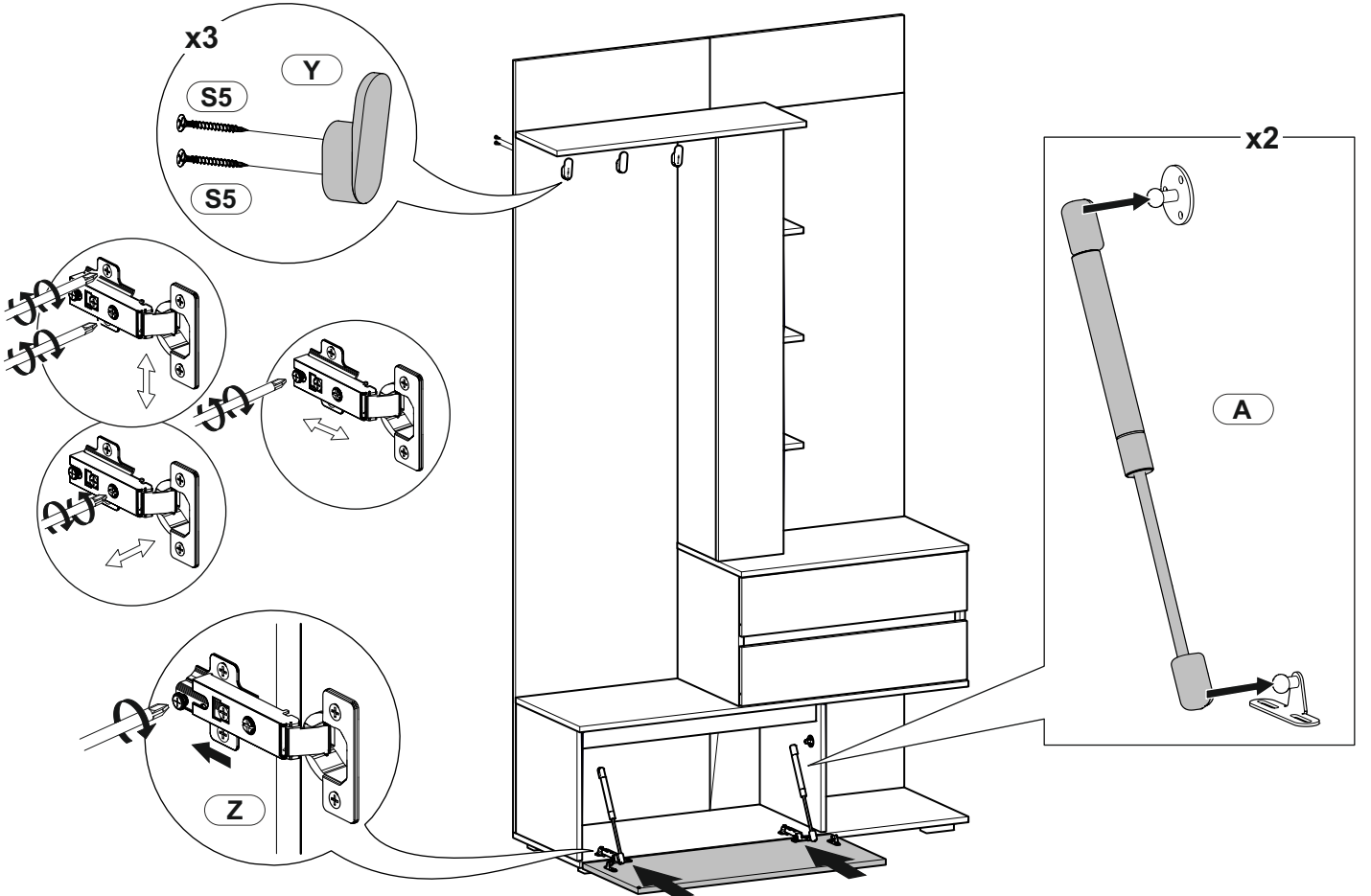
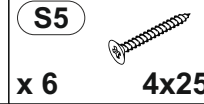
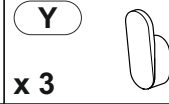
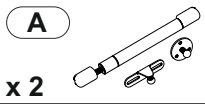
- | | | | | | | | |
|-----------------|---|------------------|---|------------------|---|-----------------|--|
| Z
x 2 |  | S2
x 4 | 
4x16 | S3
x 2 | 
3.5x20 | A
x 2 |  |
|-----------------|---|------------------|---|------------------|---|-----------------|--|



21



22





IT **AVERTENZA**

Leggi attentamente.
Conserva queste informazioni per ulteriori consultazioni.

Se il mobile si ribalta può causare lesioni da compressione serie o fatali. Per prevenire il rischio che il mobile si ribalti, quest'ultimo deve essere fissato permanentemente alla parete.

Gli accessori per il fissaggio alla parete non sono inclusi perché parati di materiali diversi richiedono tipi diversi di accessori di fissaggio. Usa sistemi di fissaggio adatti alle pareti della tua casa. Per maggiori dettagli, rivolgiti a un rivenditore specializzato.

HR **UPOZORENJE**

Važne informacije
Pazljivo pročitajte
Sačuvajte ove upute za buduće potrebe.

Ako se namještaljka ne može doći do ozbiljnih ili smrtonosnih ozljeda. Kako bi izbjegli prevrtanje, namještaljka mora biti pričvršćena na zid.

RU **ВНИМАНИЕ**

Важная информация
Внимательно прочитайте.
Сохраните эти инструкции.

Определяющие мебелью может привести к серьезным или смертельным телесным повреждениям. Для предотвращения опрокидывания мебели, должна быть постоянно прикреплена к стене.

GB **WARNING**

Important information
Read carefully.
Keep this information for further reference.

Series or fatal crushing injuries can occur from furniture tip-over. To prevent this furniture from tipping over it must be permanently fixed to the wall.

Belangrijke informatie
Goed lezen
Bewaar deze informatie voor toekomstig gebruik.

NL **WAARSCHUWING**

Waarsaar meubels omvallen, kan er ernstig of levensbedreigend beknimmingsletsel ontstaan. Om te voorkomen dat dit meubel omvalt, dient dit permanent aan de wand te worden bevestigd.

Bijna!
Pazljivo pročitajte!
Sačuvajte za buduće.

SRB **UPOZORENJE**

Mogu nastati ozbiljne povrede usled prevrtanja namještaljke. Da ovaj namještaljka ne bi palo, mora stalno biti pričvršćen za zid.

BG **ВНИМАНИЕ**

Важна информация
Прочетете внимателно
Запазете тази информация за бъдеща справка.

Прекатлудването на тази мебел може да причини сериозни или фатални наранявания. За да избегнете тази опасност, закрепете я здраво за стената.

DE **ACHTUNG**

Wichtige Information
Sorgfältig lesen
Diese Information aufbewahren

Wenn Möbelstücke umkippen, können ernste oder lebensgefährliche Verletzungen durch Einleimen der Folge sein. Um zu verhindern, dass das Möbelstück umkippt, muss es fest an der Wand verankert werden.

Beschädige für die Wandbefestigung sind nicht begradigt, da sie von der jeweiligen Wandbeschaffenheit abhängig sind. Bei unsicherheiten wenden Sie sich an den heimischen Wandexperten oder Fachhandel zu Rate ziehen.

Información importante
Aire atentamente.
Conservar esta información para un usage ulterior.

FR **AVERTISSEMENT**

Risque de blessure grave en cas de chute du meuble. Pour éviter que le meuble ne bascule, il faut le fixer sûrement de façon permanente.

Fontos információ
Kérjük, olvassa el alaposan, és őrizz meg ezt a papírt!

HU **FIGYELEM**

Azútor felborulása súlyos, vagy akár végzetes balesetet okozhat. Ahhoz, hogy ezt megelőzd, a bútort meg kell rögzíteni a falhoz.

SE **VARNING**

Viktig information
Spara informationen för framtida bruk
Permanēt vid väggen.

Alvargata eller livsfarliga skadeförskador kan ske om möbler fräpar över. För att förhindra att den här möblen fräpar måste den fästas permanent vid väggen.

PL **UWAGA**

Ważne informacje
Przeznaczaj uważnie.
Zachowaj uważkę przyszość.

Przewrocenie sięmebli może doprowadzić do poważnych obrażeń lub śmierci. Aby zapobiec przewróceniu sięmebli, należy na stałe przymocować dościany.

W zestawie nie znajdują się narzędzia mocujące, ponieważ różne rodzaje ścian wymagają różnych typów śrub. Użyj śrub odpowiednich dościany w Twoim domu. W przypadku wątpliwości, jakichś innych pytań, skontaktuj się z najbliższym specjalistycznym sklepem.

Informații importante
Citește cu atenție.
Pastrează aceste informații pentru referințe ulterioare.

RO **ATENȚIE**

Pot surveni răni grave dacăți împiedici de obiectele de mobilier. Pentru prevenirea rănilor, fixeazămobila pe perete.

Accesorii de fixare pentru perete nu sunt incluse deoarece materialele diferite din care sunt făcuți pereții au nevoie de accesorii diferite de fixare. Folosește accesorii de fixare potrivite pentru pereții camerei tale. Contacteazăun specialist dacă ai vreo întrebare sau dacă ai nevoie de un reventur specializat.

PT **IMPORTANTE**

Importante!
Ler estas instruções cuidadosamente Guardar como referência.

As quedas de móveis podem originar esmagamento ou morte. Estes móveis devem ser fixados a parede para evitar possíveis quedas.

Os diferentes tipos de parede requerem diferentes tipos de ferragens. Utilize ferragens adequadas as paredes da sua casa (nao incluídas). Se nao tiver a certeza do tipo de parafusos ou ferragens a usar, consulte uma loja de ferragens.

NO **ADVARSEL**

Viktig informasjon
Les nøye.
Ta vare på denne informasjonen for fremtidig bruk.

Avrøttinge eller fall kan skje som følge av møbler som veltar. For å forhindre at dette møbelet faller, må det festes permanent til veggen.

CZ **VAROVÁNÍ**

Důležitá informace
Čtěte pečlivě.
Uchovejte pro pozdější použití.

Pokud se nábytek převrhne, může dojít k velmi závažným nebo dokonce fatálním poraněním. Aby se převržením nábytku zabránilo, musí ho natrvalo připevnit ke stěně.

Upevnovací materiál není součástí balení, protože se liší v závislosti na materiálu stěny. Používejte tedy, jakový upevnovací materiál, který je vhodný na stěny u vás doma. Pokud se potřebujete poradit, obraťte se na místního odborníka.

Önemli bilgi
Dikkatli okuyunuz.
Pa klavyuzlu lerdre gerekbilecegi için saklayınız.

TR **UYARI**

Möblylerin devrilmesi sonucu ölümcül veya ciddi yaralanmalar meydana gelebilir. Devrilme riskini önlemek için mobilyaları duvara sabitlemeyi gerektirebilir.

Duvar yapr malzemeleti farklık gösterileceginde mobilyaları duvara sabitlemeyi için gereken bagdanti parçaları tirilme dani degildir. Eminiz duvar yapr malzemesine uygun bagdanti parçaları seginiz. Duvar yapr malzemesine uygun bagdanti parçaları sasin almak için yerel yapr marketi ya da bir naturl dükkanından bilgi alabilirsiniz.

UA **УВАГА**

Важлива інформація
Прочитайте уважно
Збережіть цю інструкцію

Падіння незакріплених меблів може спричинити серйозне або смертельне травмування людини. Щоб запобігти перекиданню цих меблів, їх слід щільно прикріпити до стіни.

Кріплення до стіни не додаються, оскільки різні матеріали потребують різних кріплень. Визеріть потрібні кріплення пристрої, які пасують матеріалу Ваших стін. За порадою щодо належних стилів кріплення зверніться у місцеву спеціалізовану крамницю.

FI **VAROITUS**

Tärkeää tieto
Lue huolellisesti.
Sästä mahdollista myöhempäätavetä varten.

Huonekalun kaatuminen voi aiheuttaa vakavia tai kuolemaan johtavia vammoja. Kaatamisen estämiseksi huonekalun tulee kiinnittää ruuviksi seinään.

SK **UPOZORENIE**

Dôležité informácie!
Čítajte pozorne.
Informácie si uschovajte pre prípad potreby.

Prevrhnutie nábytku môže spôsobiť vážne smrteľné zranenia. Aby sa prevráteniu nábytku zabránilo, musí ho ku stene.

Upevnovací materiál nie je súčasťou balenia, pretože na každý materiál steny je potrebné použiť iný strikty a tým umožní iný. Použite upevnovací materiál vhodný na konkrétne typ materiálu, z ktorého je vaša stena vyrobená. V prípade potreby sa poraďte s odborníkom.

Información importante
Leer detenidamente.
Guarda esta información para consultarla en el futuro.

ES **ADVERTENCIA**

Pueden producirse lesiones graves o fatales si vuelca un mueble. Para evitar que vuelque este mueble, debe fijarse permanentemente a la pared.

No se incluyen los dispositivos de fijación, dado que los diversos materiales de pared requieren diferentes tipos de herrajes de fijación. Usa herrajes adecuados para el material de las paredes de tu casa. Para saber cuáles son los herrajes adecuados, pide consejo en tu tienda local.

DK **ADVARSEL**

Vigtige oplysninger!
Læs omhyggeligt.
Gem disse oplysninger til senere brug.

Der kan opstå alvorlig eller livsfarlig tilskadekomst, hvis møbel vælter. For at undgå at møbel vælter, skal det fastgøres permanent til væggen.

Forskellige vægmaterialeer kræver forskellige skruer og ramplugs. Medtøbet ikke. Brug skruer og ramplugs der passer til væggen i dit hjem. Hvis du er i tvivl om hvilken type skruer/ramplugs du skal bruge, skal du kontakte et byggefirma.

GR **ΠΡΟΒΑΛΟΠΟΙΗΣΗ**

Σημαντική πληροφορία
Διαβάστε προσεκτικά
Θυλώστε αυτή την πληροφορία για μελλοντική αναφορά.

Σοβαροί ή φοβεροί τραυματισμοί από σπυλωμένα ή πτωχόμενα έπιπλα μπορεί να συμβούν αν το έπιπλο δεν είναι σωστά στερεωμένο στην τοίχο. Για να αποφύγετε τον αυτόφοβο κίνδυνο ενός σπυλωμένου ή πτωχόμενου έπιπλου, αυτό θα πρέπει να είναι πάντα στερεωμένο στον τοίχο.

