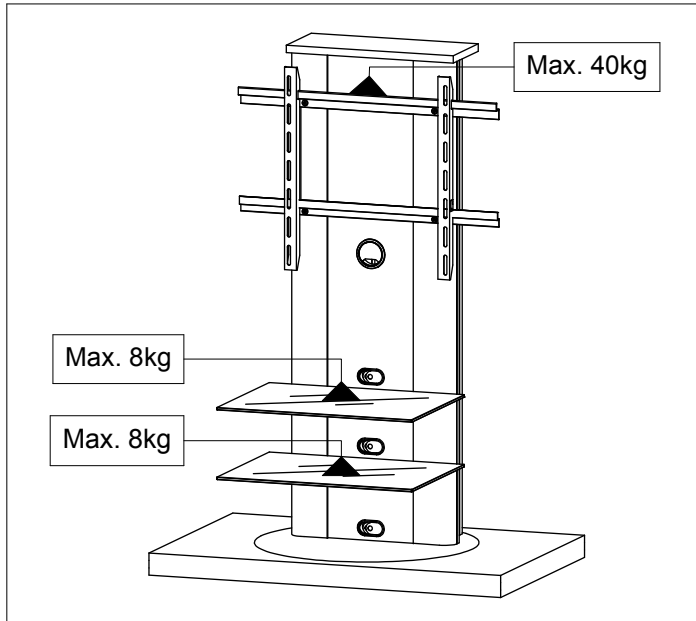




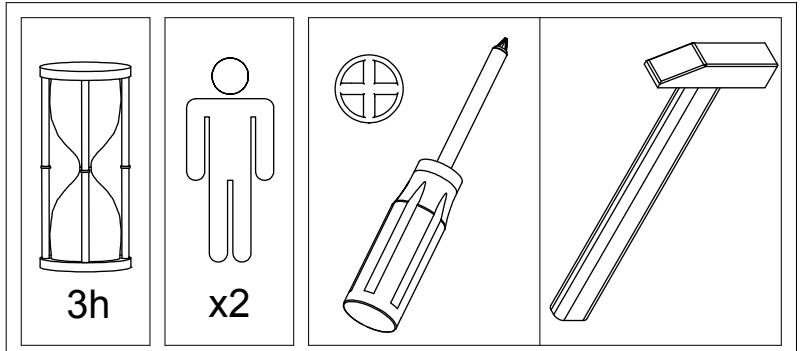
HUBERTUS DESIGN

- | | |
|----------------------------------|------------------------------|
| (D) Montageanleitung | (GB) Assembly instructions |
| (NL) Handleiding voor de montage | (PL) Instrukcja montażu |
| (TR) Montaj talimatı | (RU) Инструкция по монтажу |
| (RO) Instrucțiunile asamblare | (CZ) Montážní návod |
| (IT) Istruzioni per il montaggio | (FR) Instructions de montage |
| (SK) Montážny návod | (HU) Szerelési útmutató |

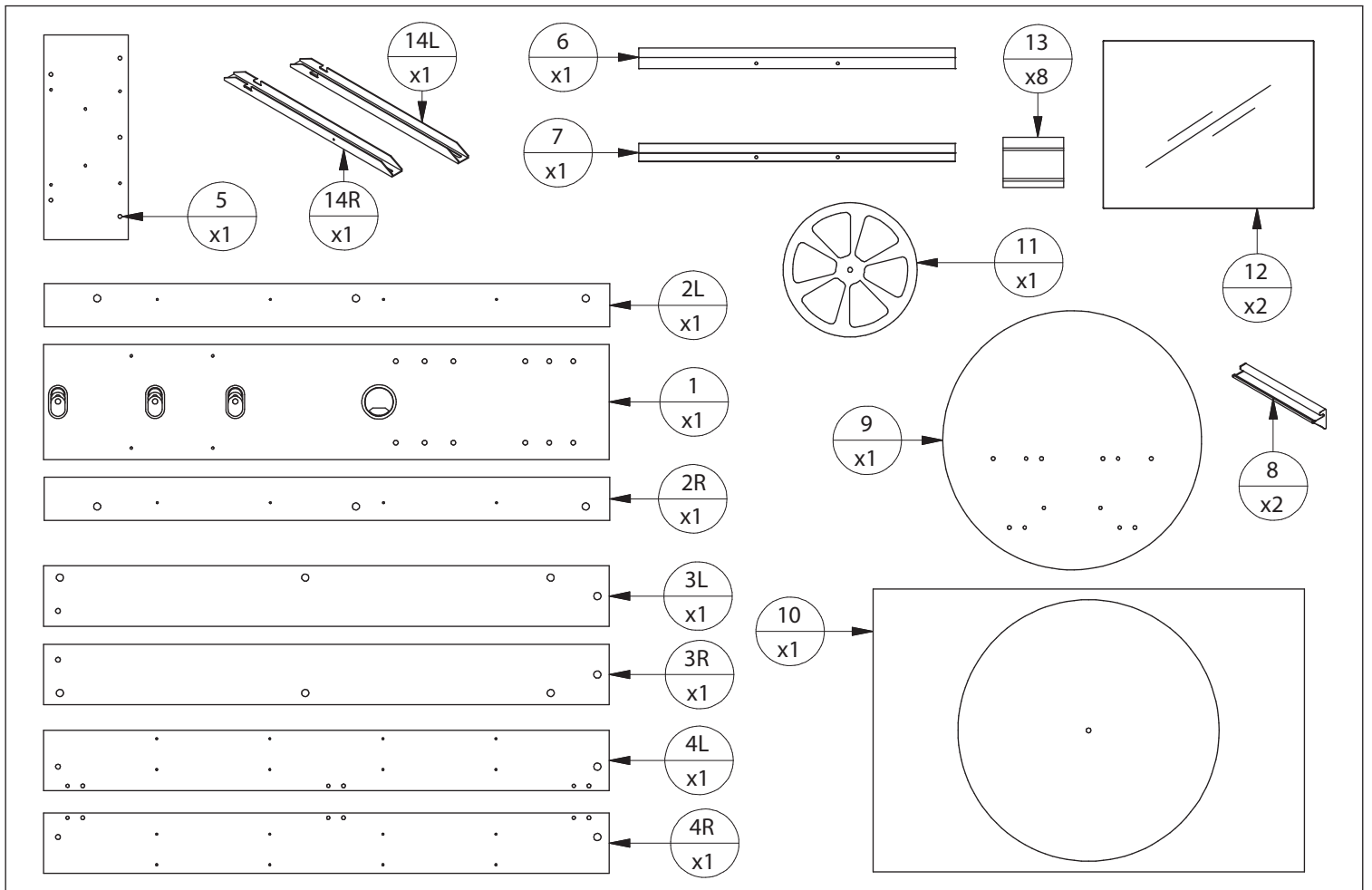
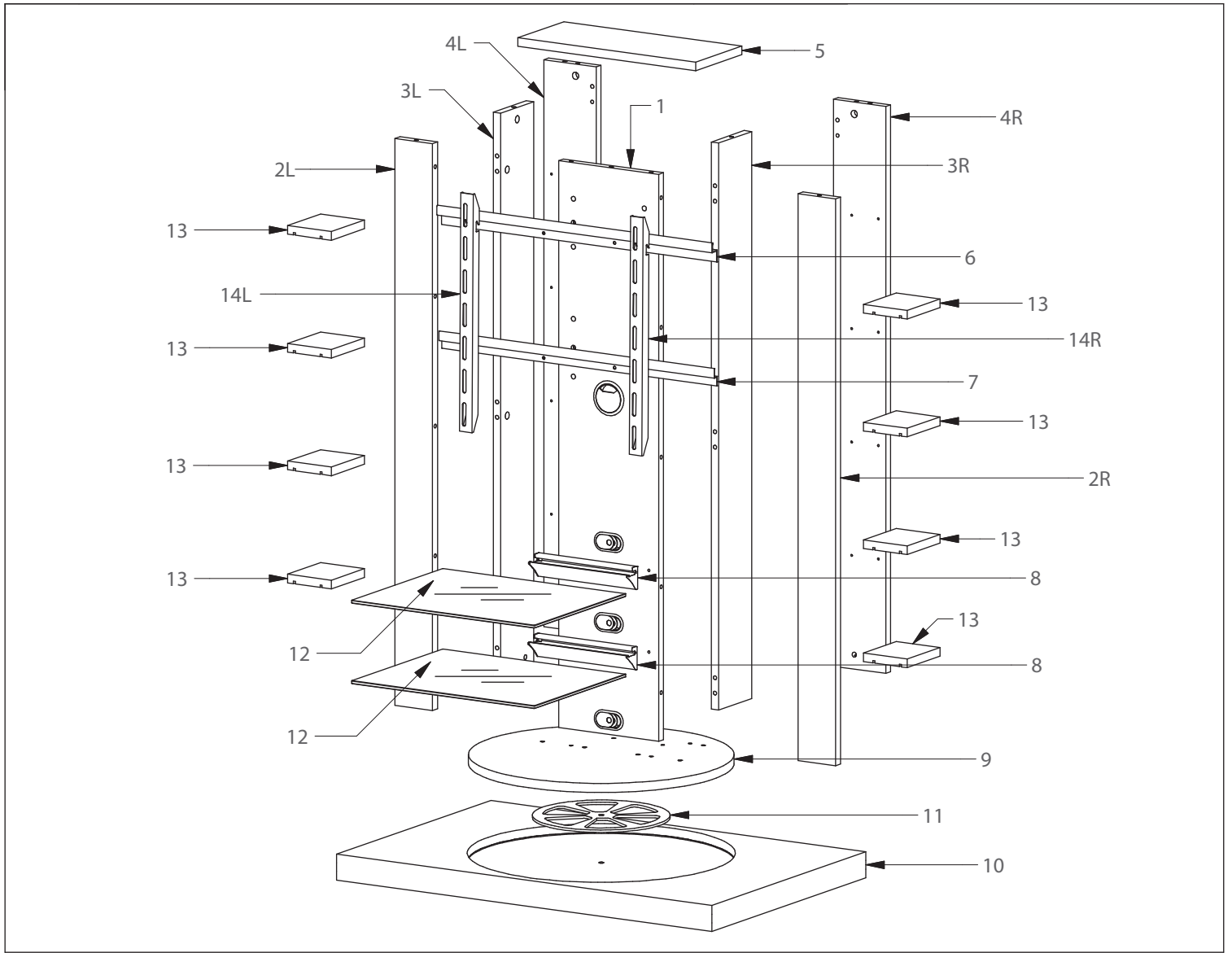


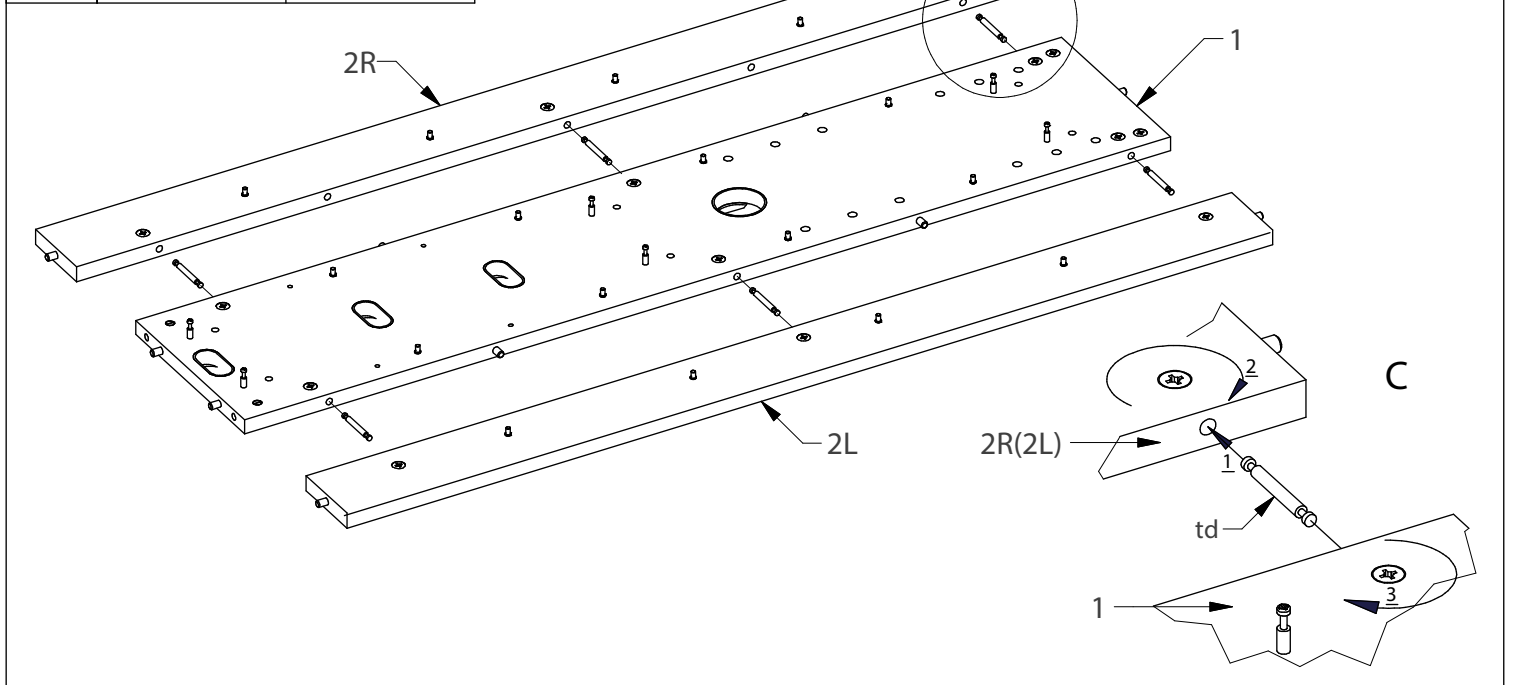
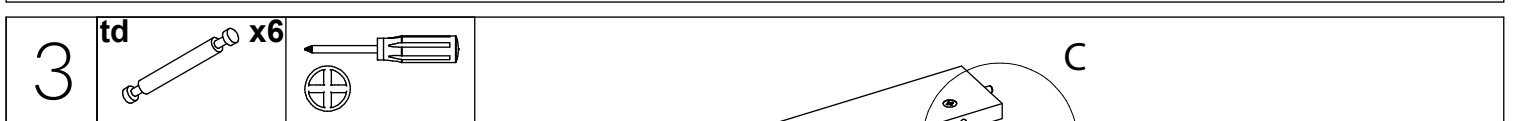
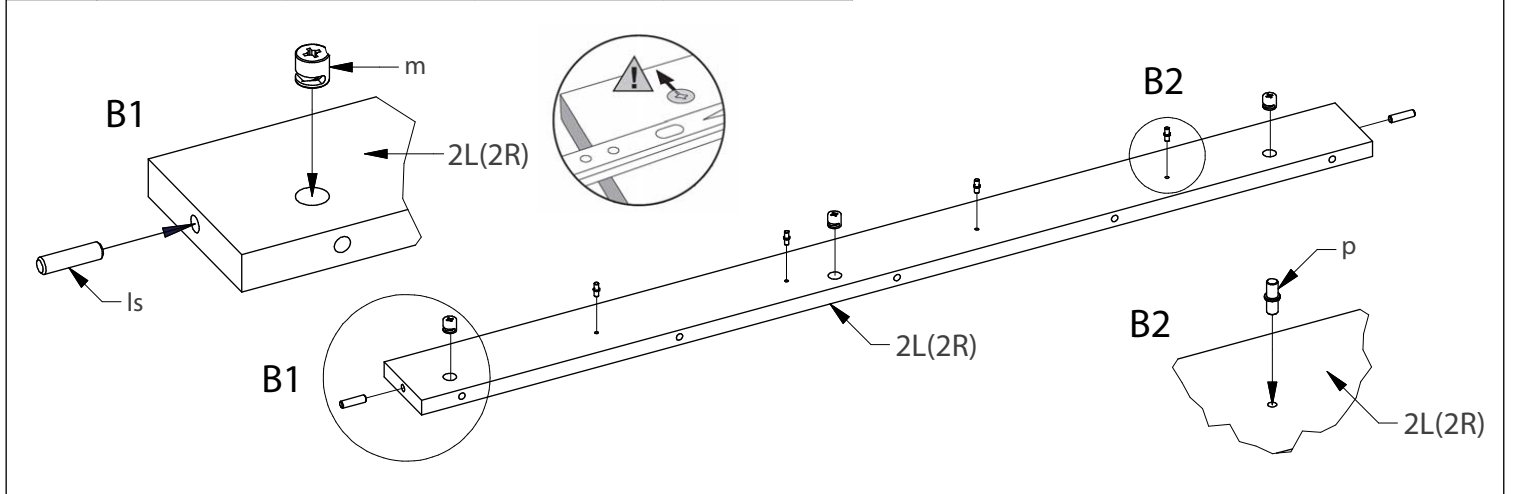
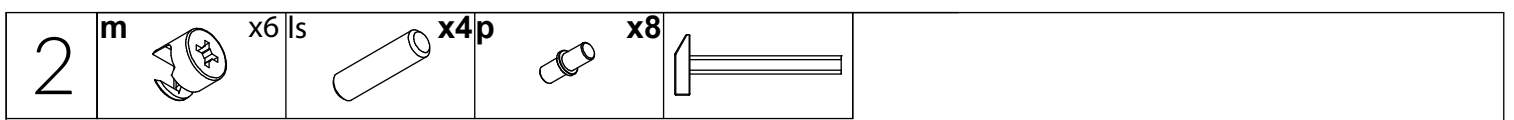
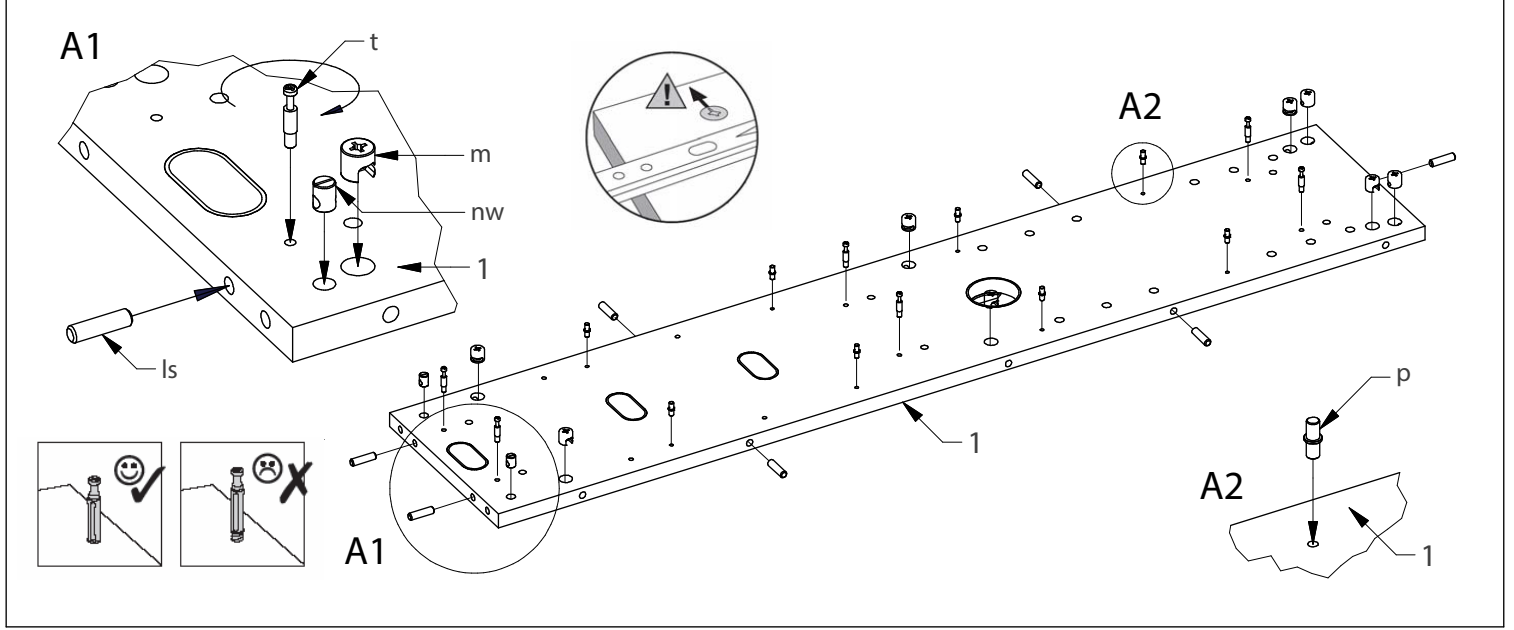
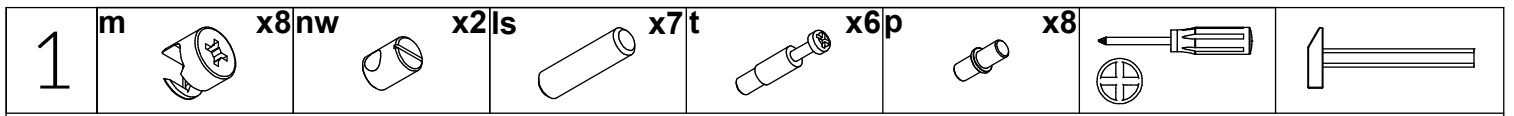
ROMA 2

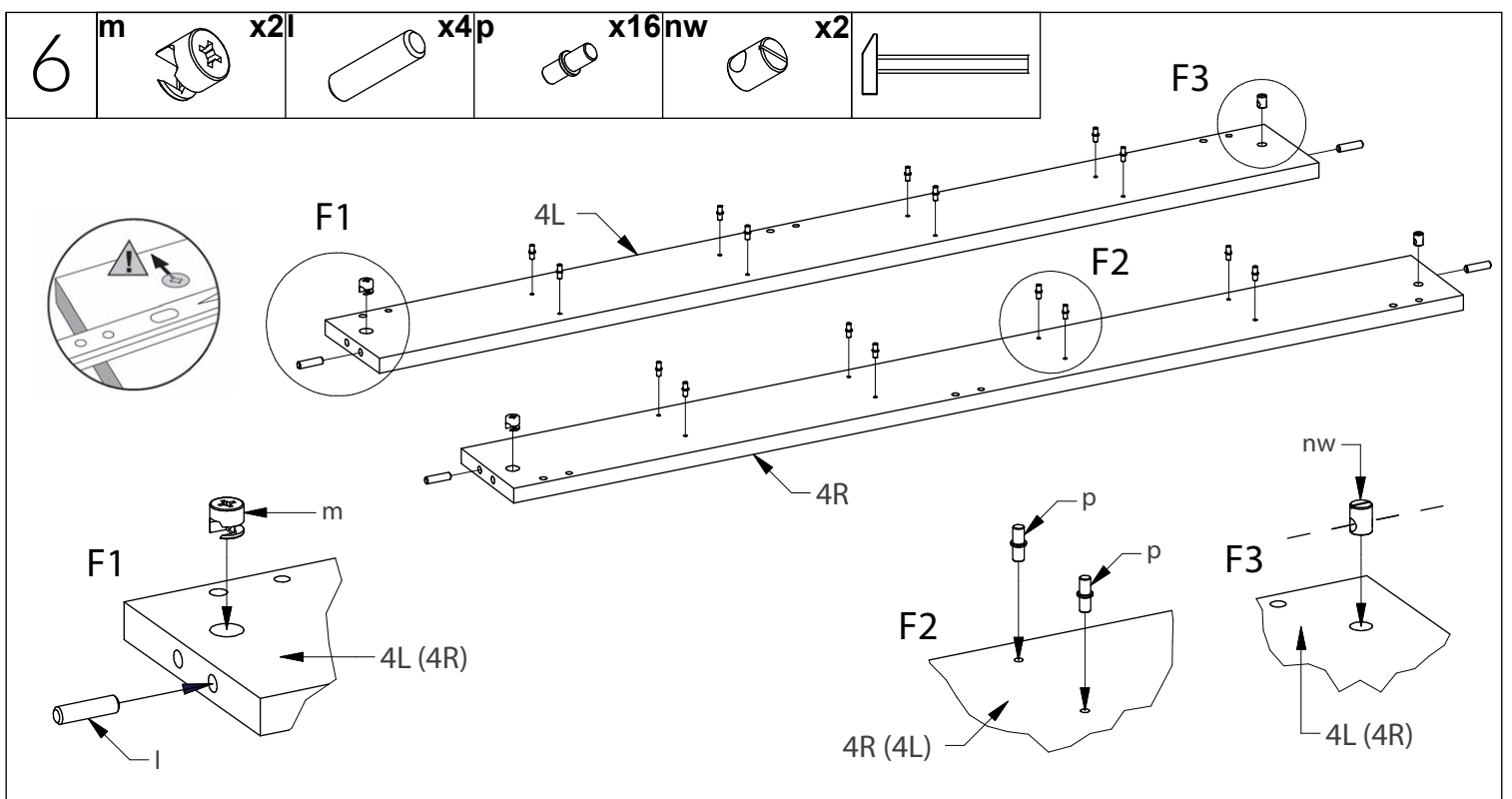
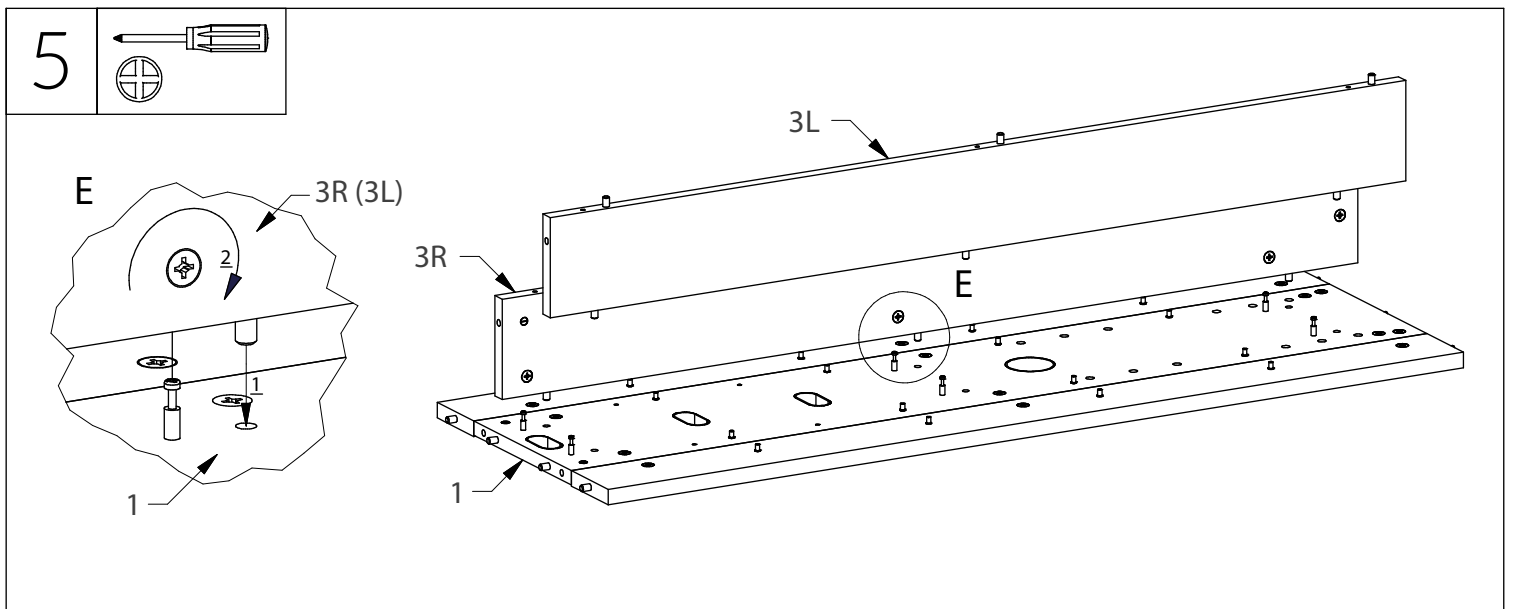
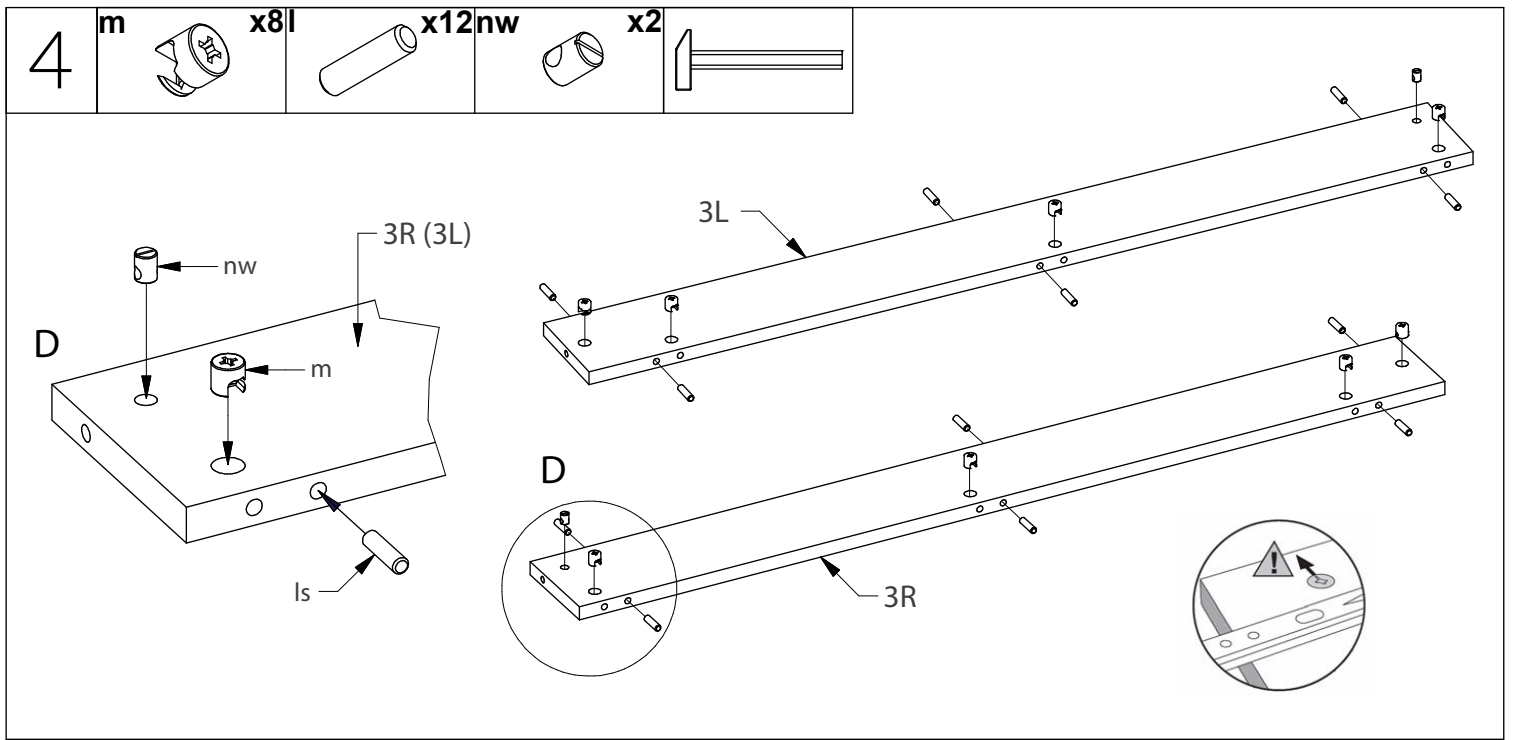
03 - 10/2018

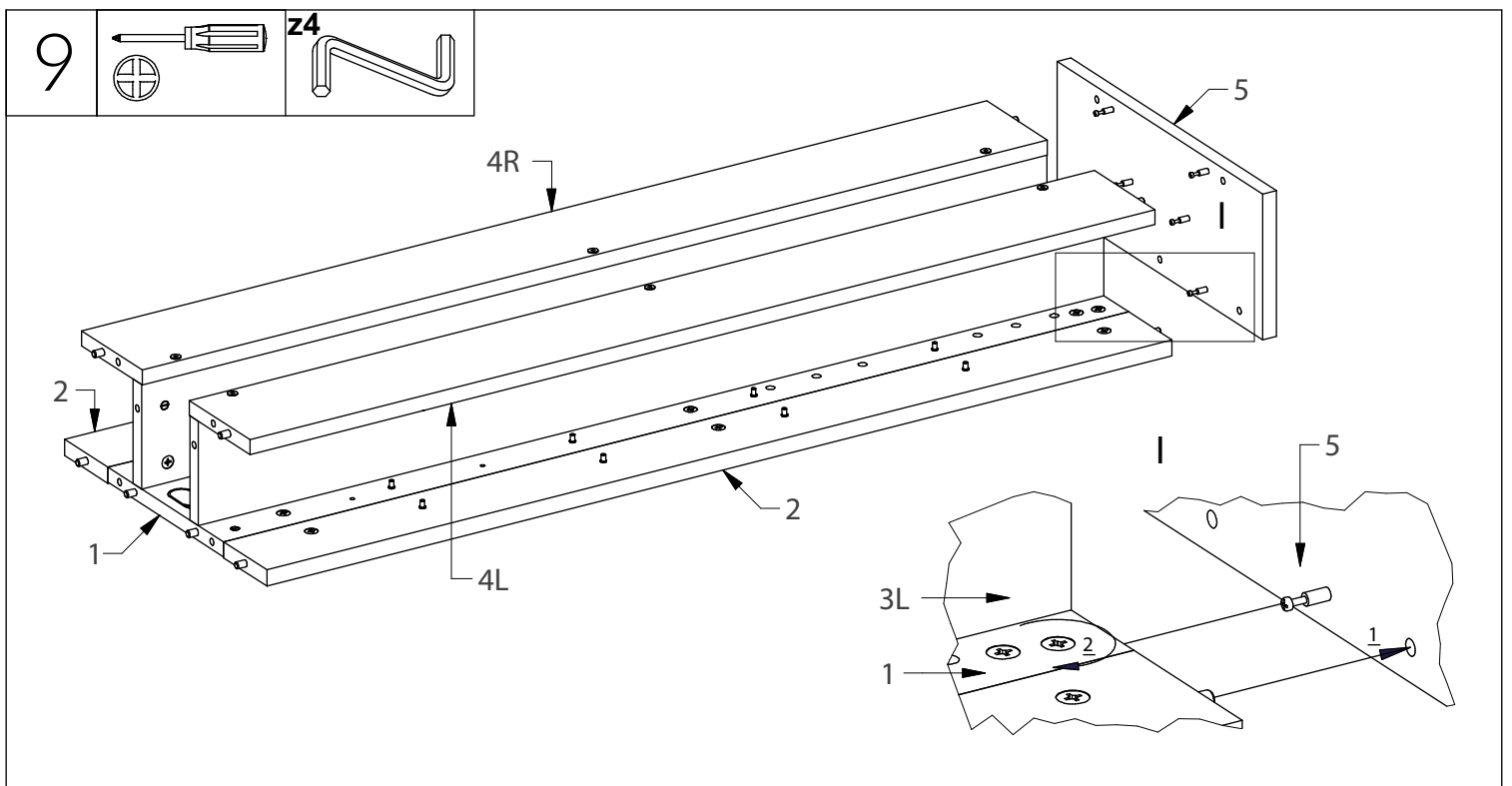
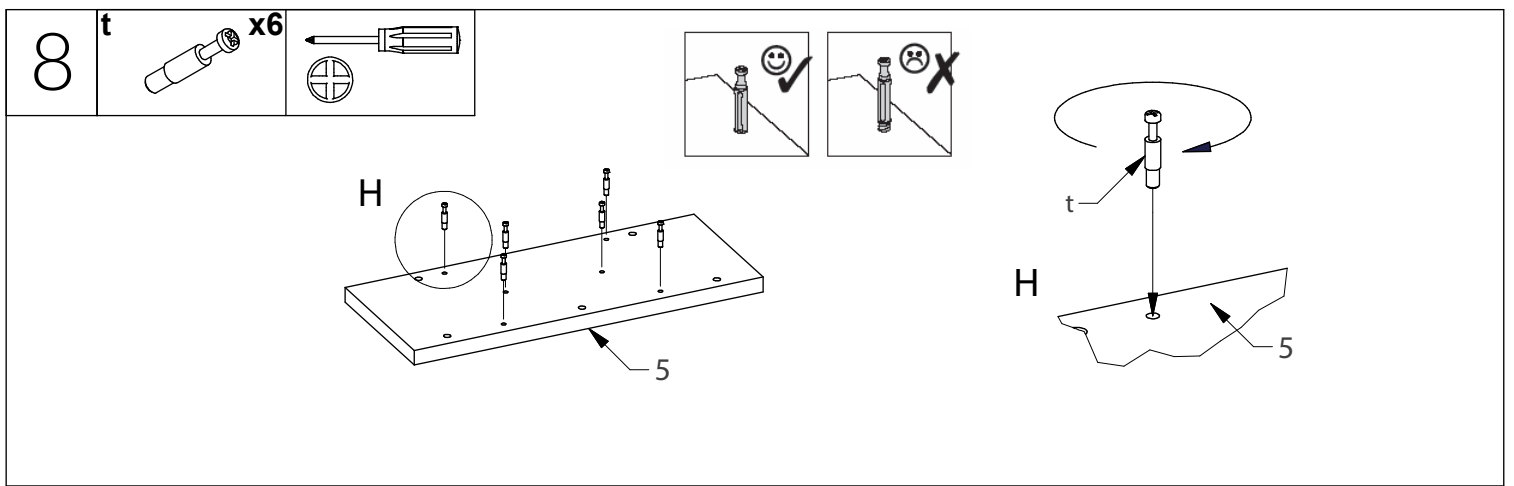
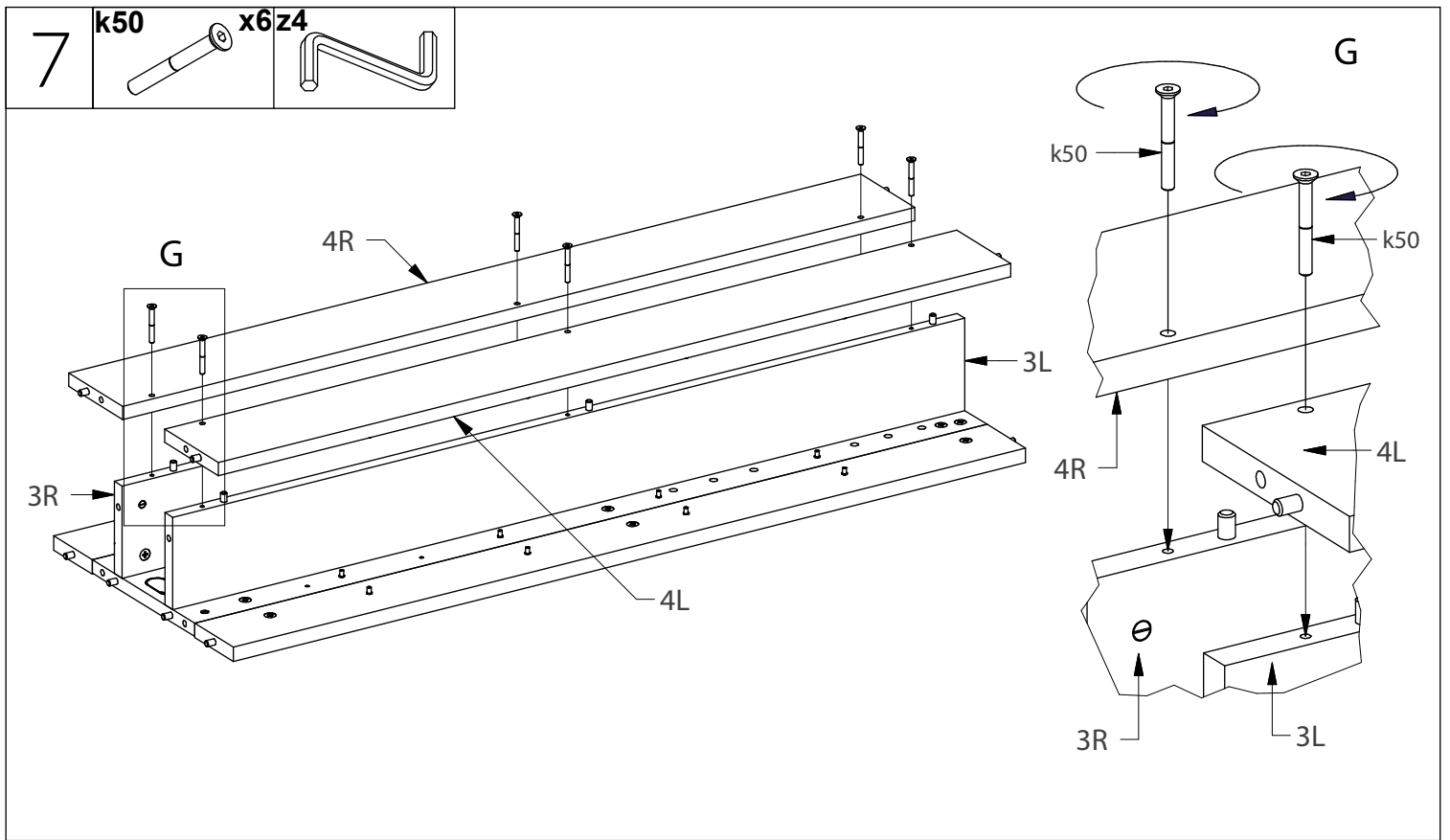


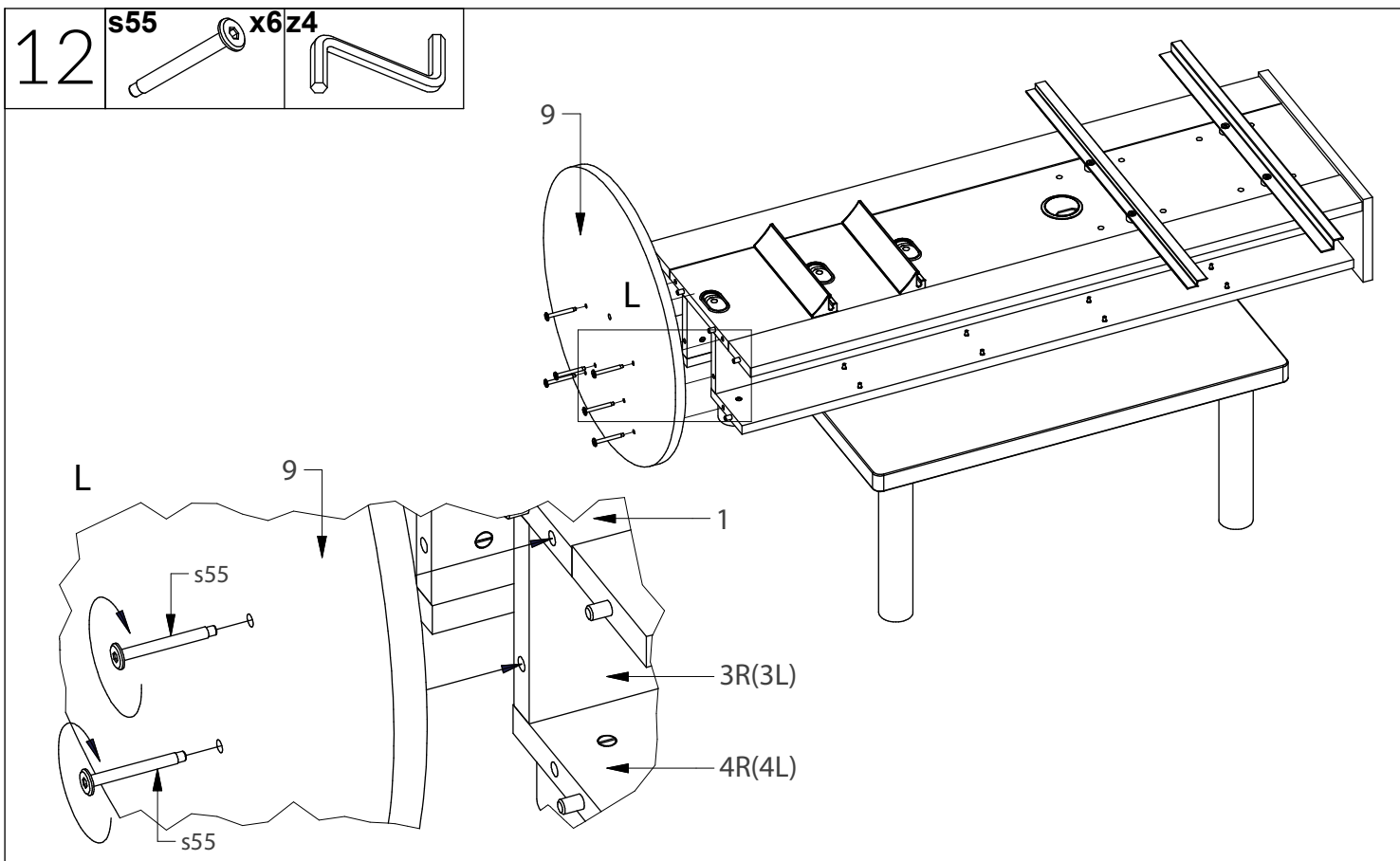
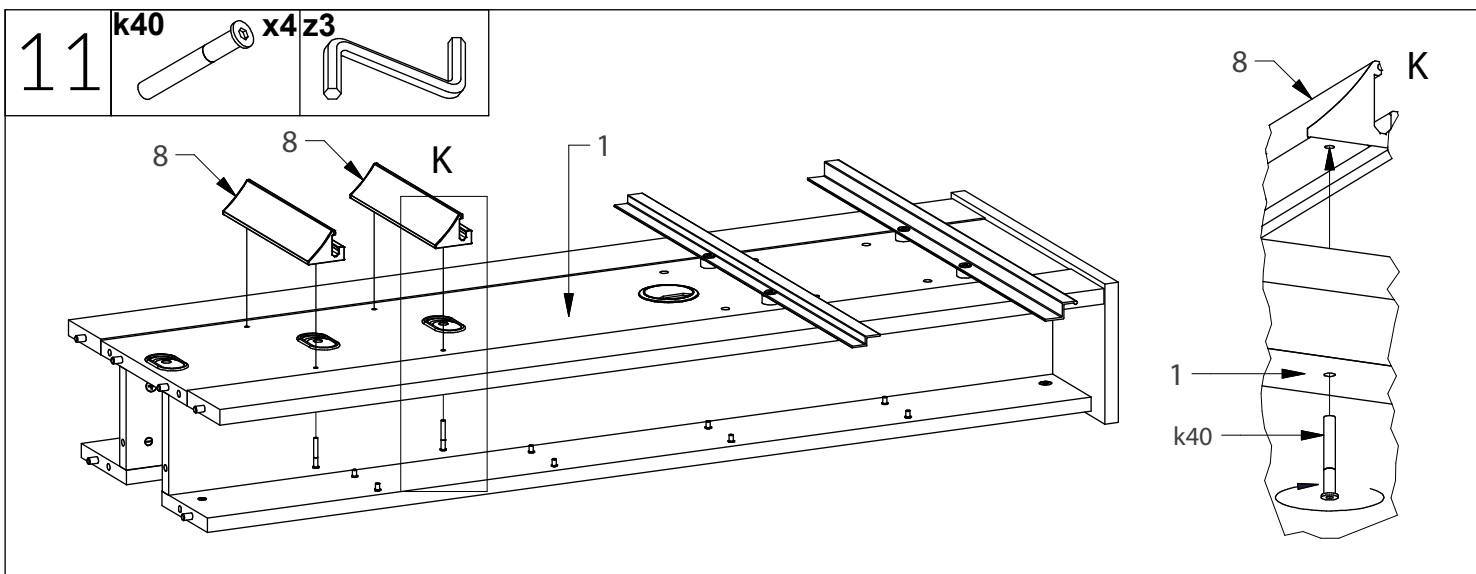
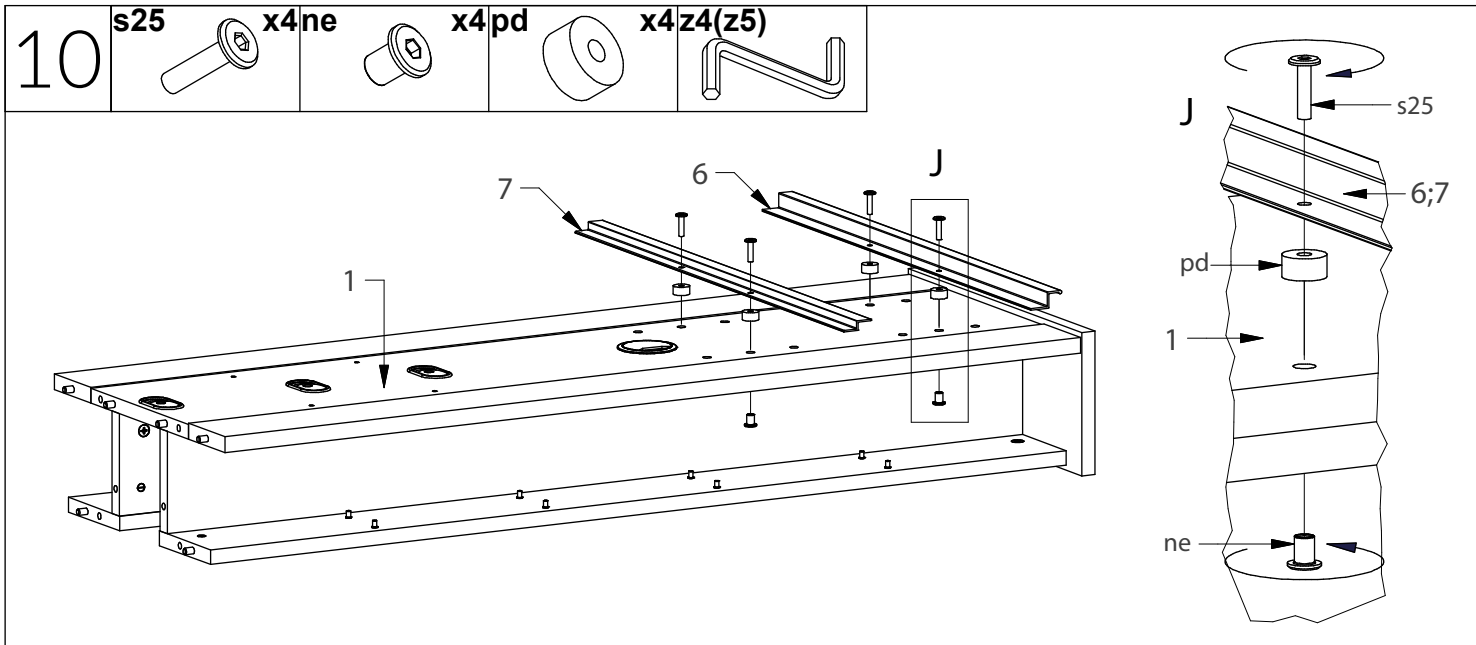
pd x4	sc x1 Ø2,9x6,5	p x32 Ø4	nw x6 Ø10x13	t x12	zm x16 Ø16
ne M6	m x4 Ø15	ls x24 Ø7,5x30	l x11 Ø8x30	s x16	o x10 Ø10
td x6	k40 x4 Ø5x40	s25 x4 M6x25	tu x5	zn x1 Ø20	o x4 Ø10
z3(z4;z5) x1(x1)	b x1	k50 x1 Ø6,4x50	s55 x6 M6x55	o x6 Ø10	o x6 Ø10





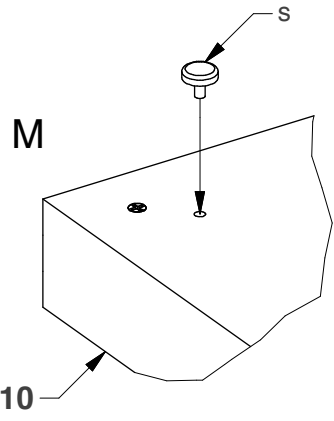
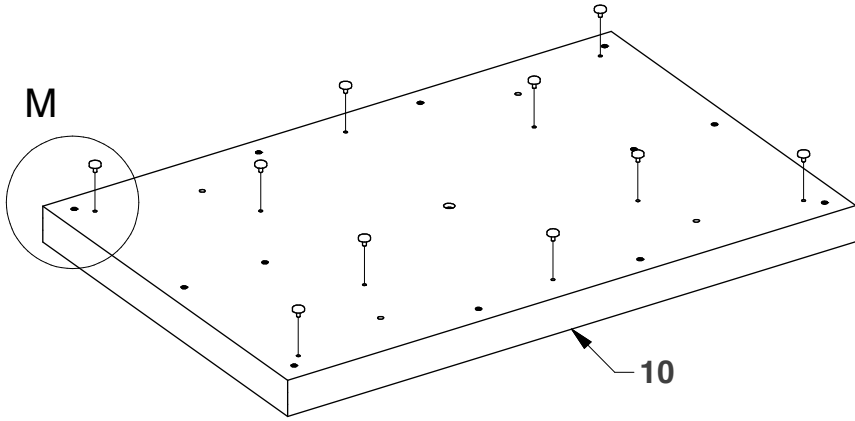
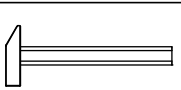
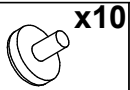






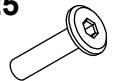
13

s



14

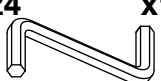
s25



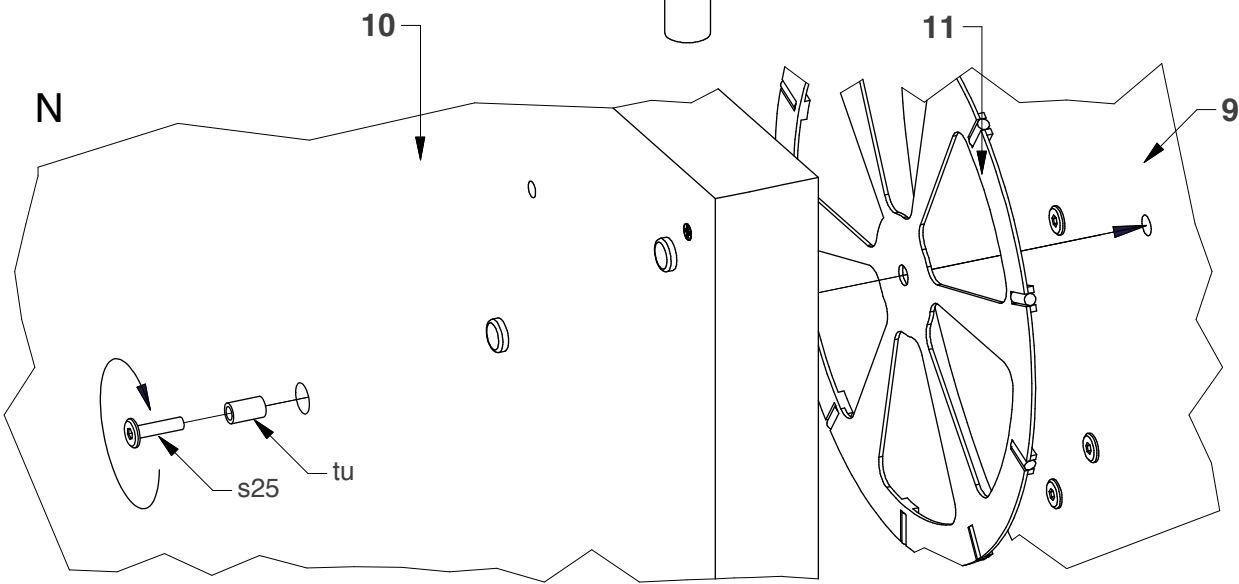
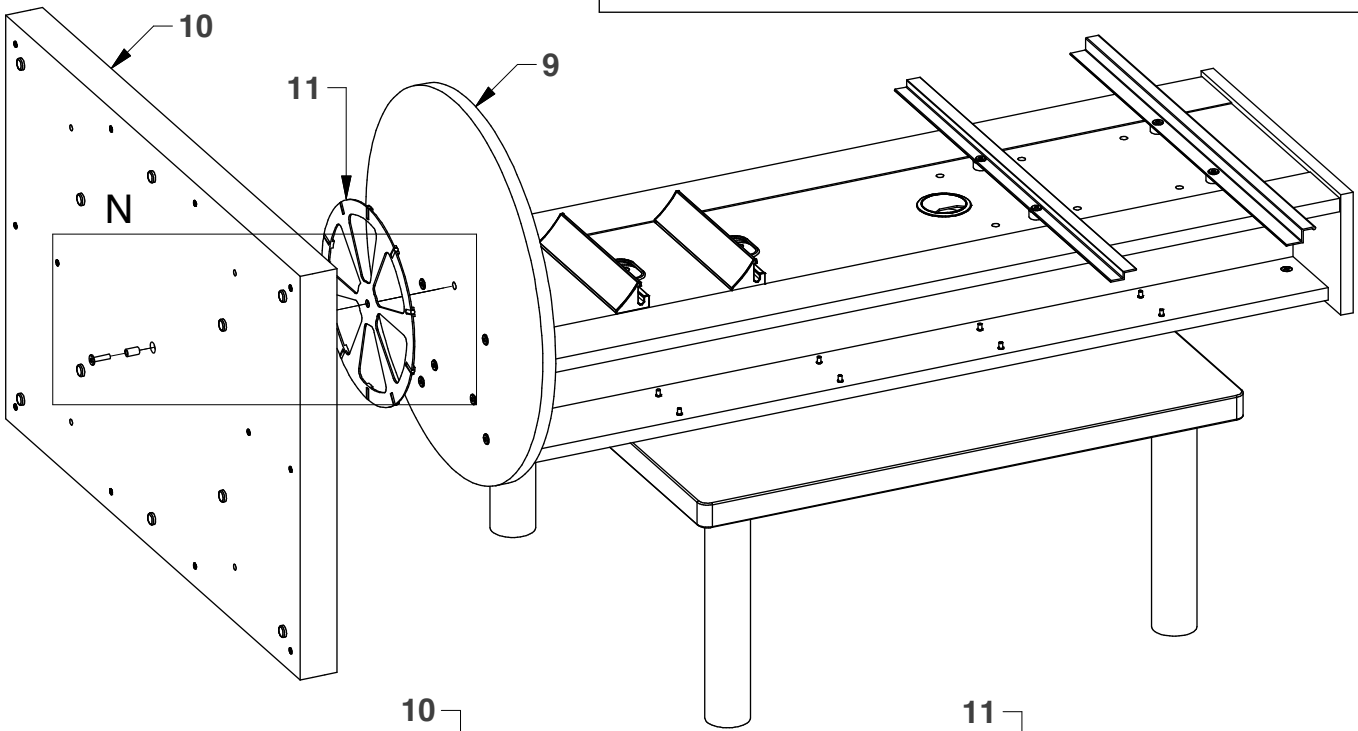
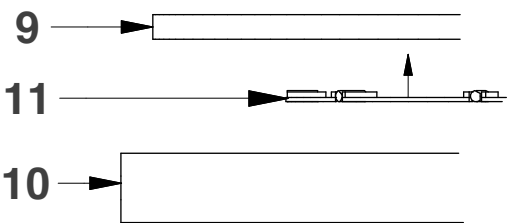
x1



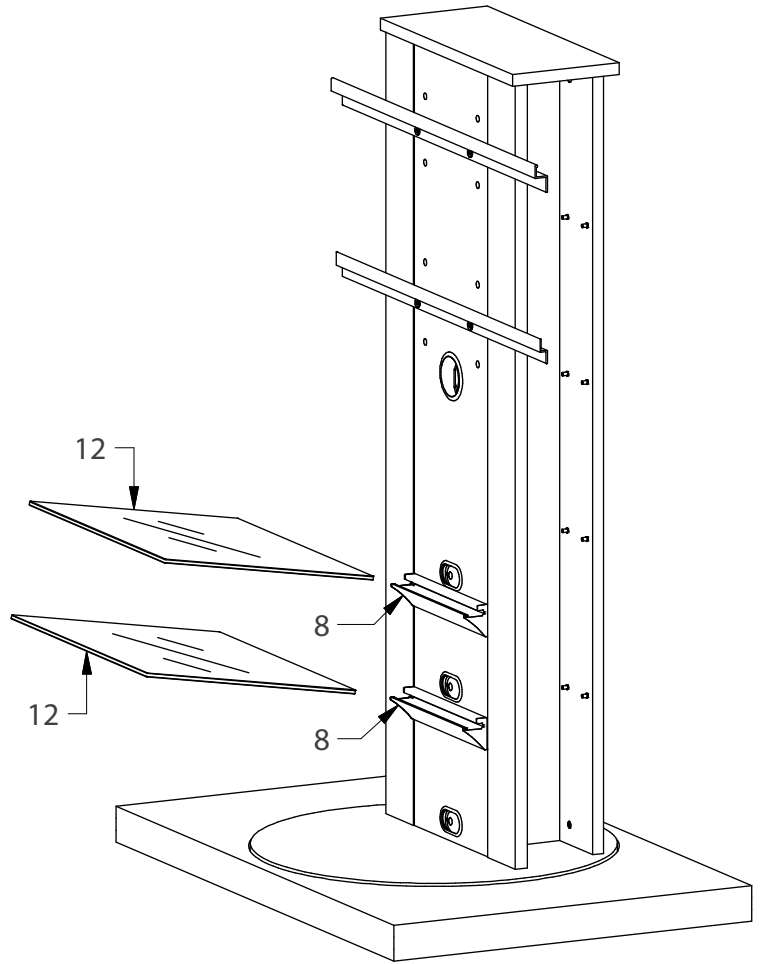
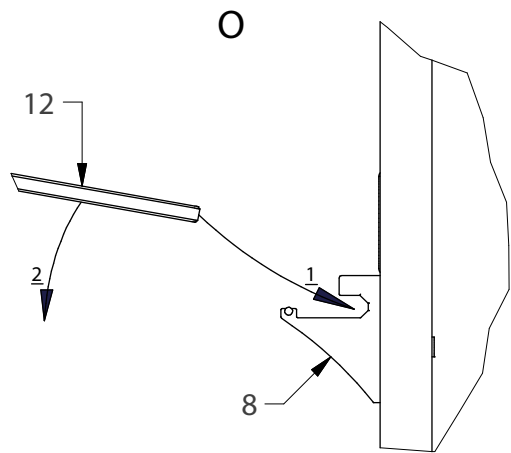
x1



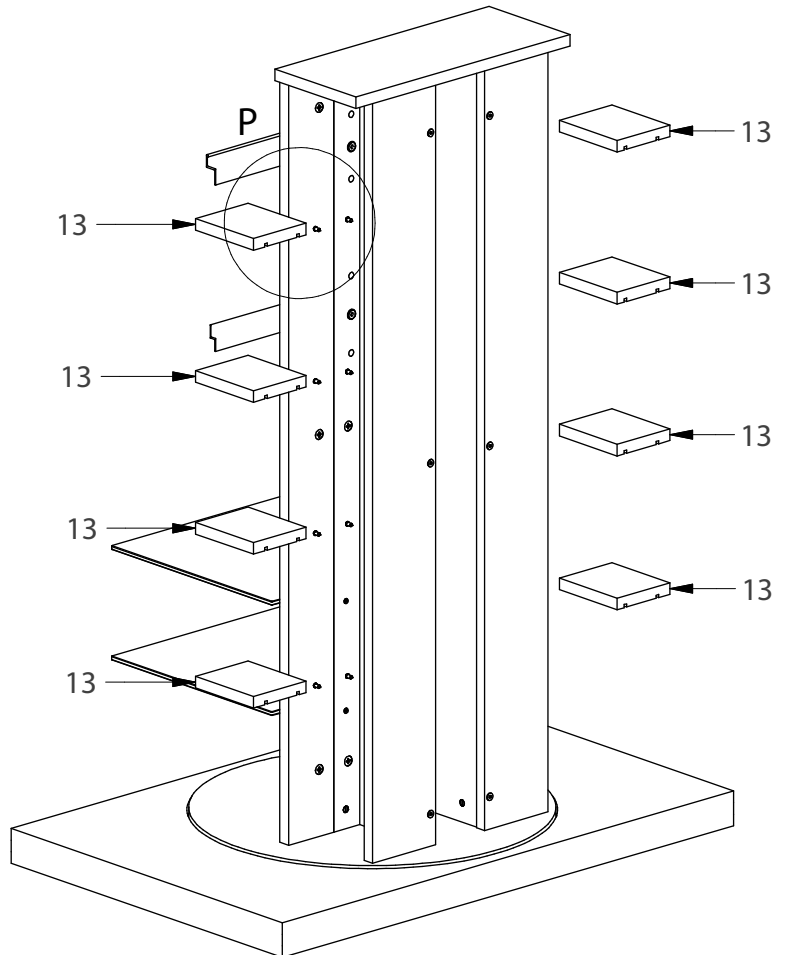
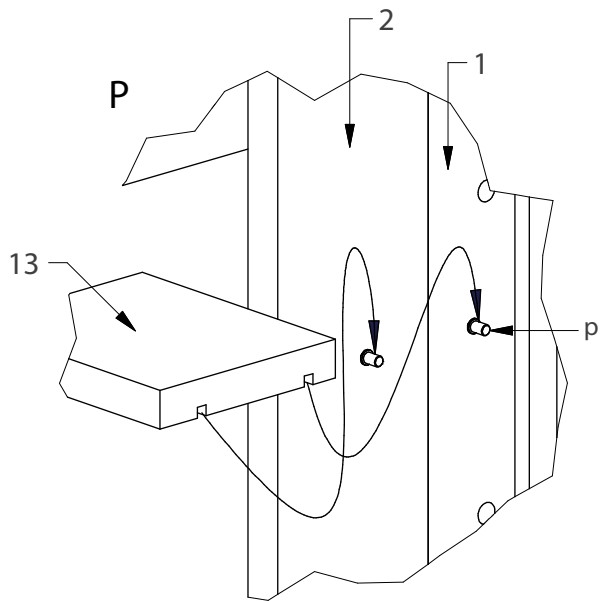
x1



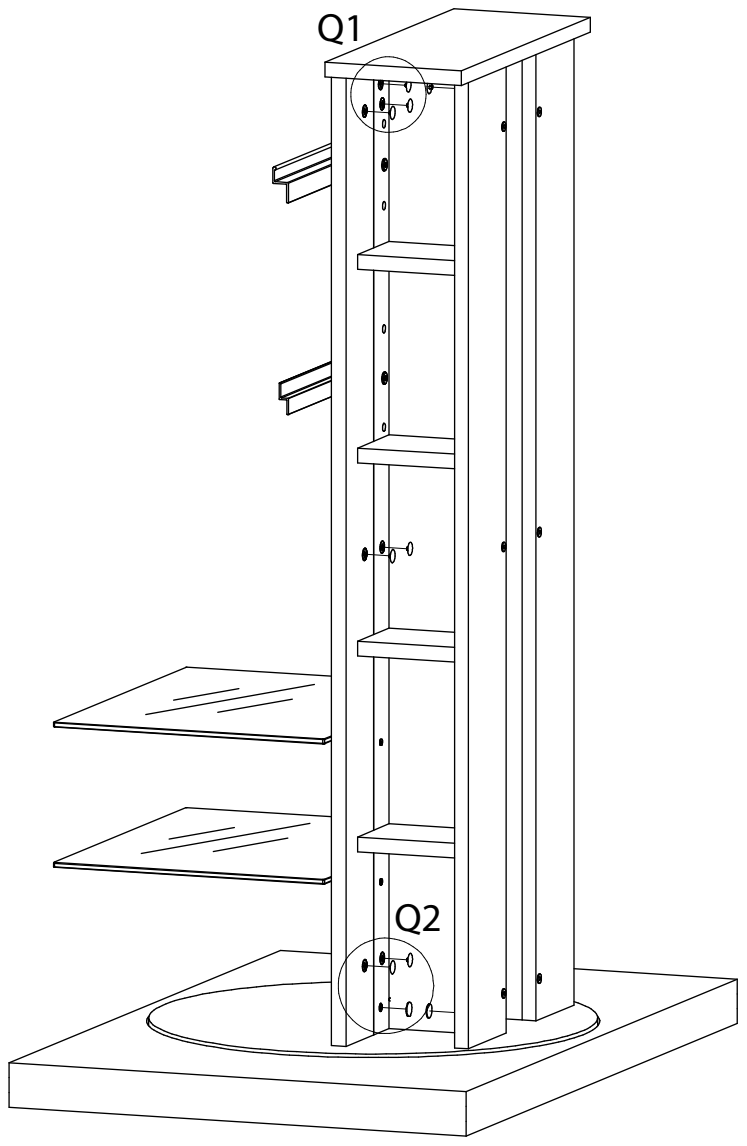
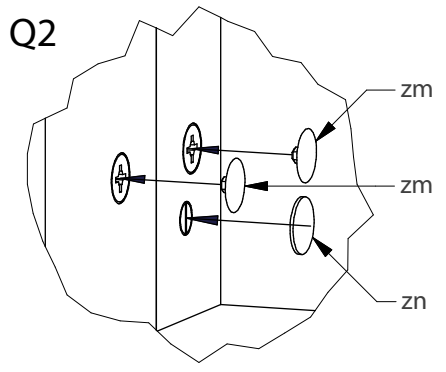
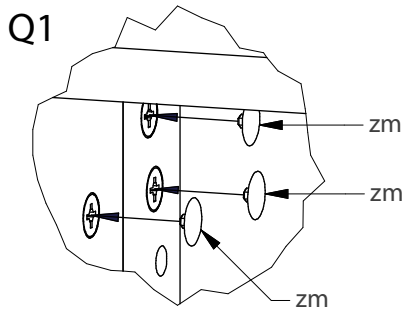
15



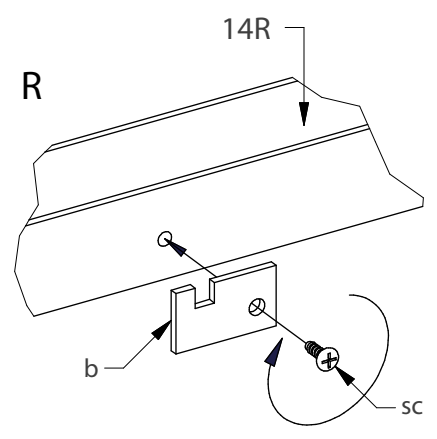
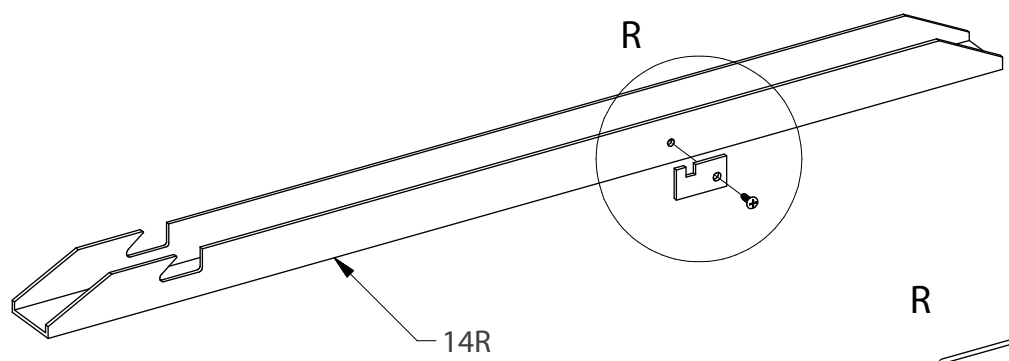
16

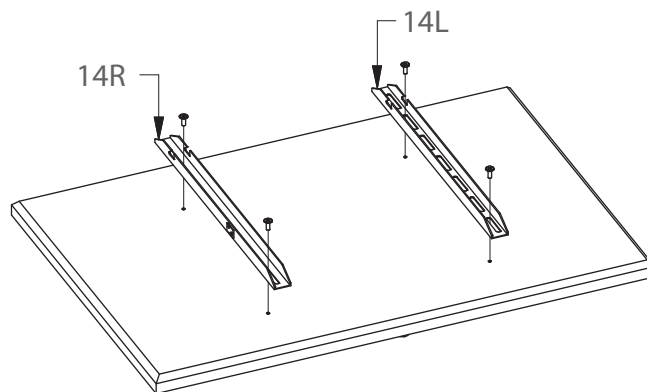


17 zm x16 zn x4



18 b x1 sc x1





Profile (14) należy przymocować do TV poprzez przykręcenie ich zalecanymi przez producenta TV śrubami. Śruby należy wkręcić w specjalnie do tego celu przygotowane przez producenta TV otwory.

Profily (14) by měly být připevněny k televizoru šrouby doporučené výrobcem televizoru. Šrouby musí být našroubovány do speciálně připravených otvorů pro uchycení TV, určené výrobcem televizoru.

The profiles (14) should be mounted on the TV with special screws attached by the manufacturer of TV. These screws should be driven into special, prepared by TV-manufacturer, holes.

Профиль (14) должен крепиться к ТВ с помощью шурупов рекомендованных производителем данной марки ТВ. Данные шурупы должны крепиться через специальные технологические отверстия предусмотренные производителем на задней панели ТВ.

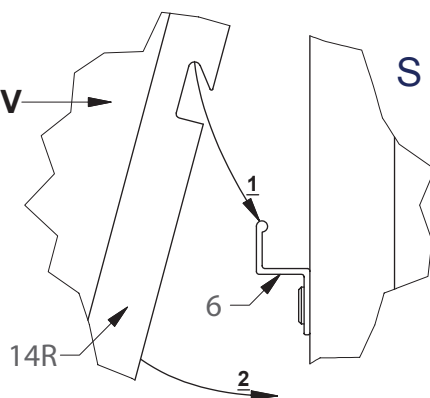
Profilier (14) TV üreticisi tarafından verilen vidalarla televizyona monte edilmesi gerekiyor. Bu TV üreticisi bu vidaları özellikle TV'nin arka tarafına bulunan delikler için uygun üretilmiştir.

De profielen (14) moeten met de door de TV fabrikant geleverde speciale schroeven gemonteerd worden op de TV. Deze schroeven passen namelijk goed in de door de fabrikant gemaakte gaatjes op de achterkant van de TV.

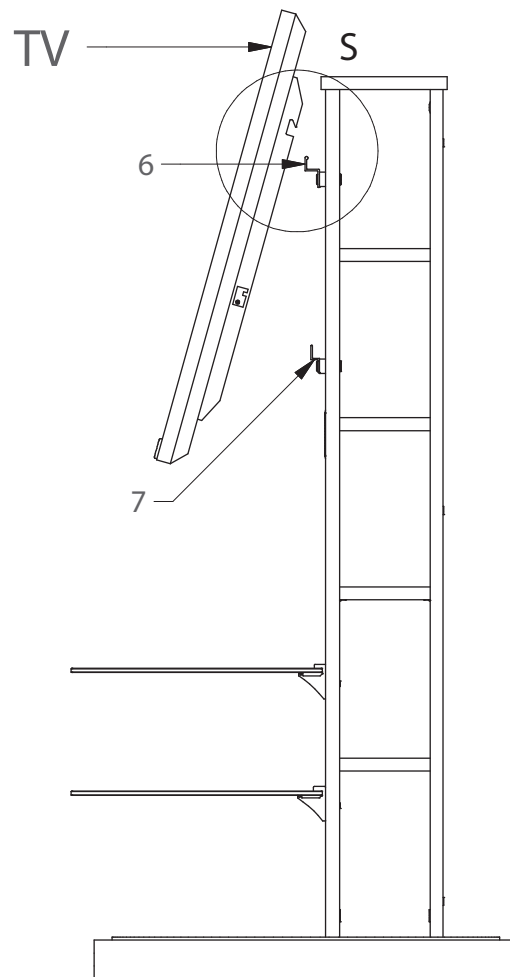
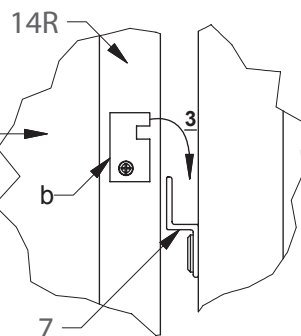
Profile (14) mit den vom Fernsehgeräthersteller empfohlenen Schrauben an das Fernsehgerät festschrauben. Die Schrauben sollten in den vom TV-Hersteller vorgesehenen Öffnungen angebracht werden.

Profilele (14) trebuie montate la TV prin fixarea șuruburilor conform recomandărilor producătorului TV. Șuruburile trebuie montate în orificiile pregătite în acest scop de către producătorul TV.

PLAZMA TV
(LCD TV)



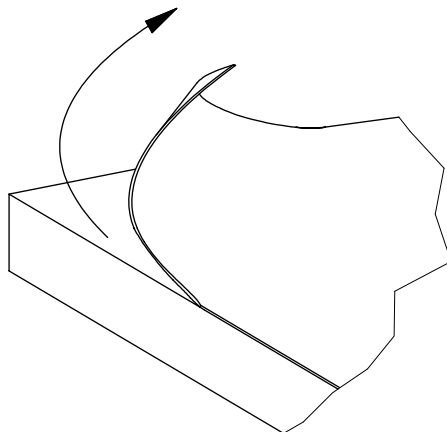
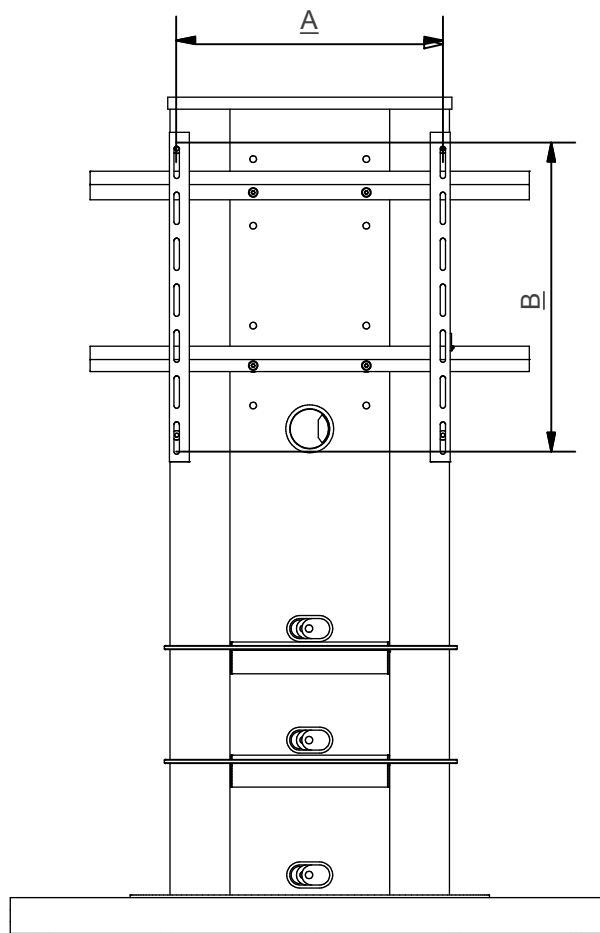
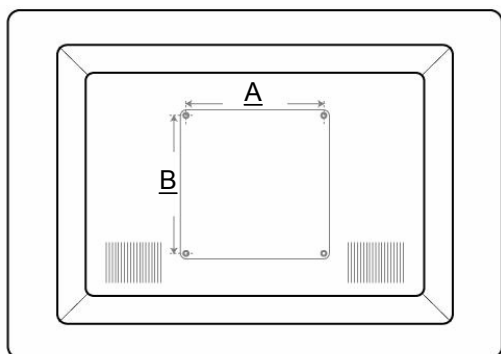
PLAZMA TV
(LCD TV)



VESA

<u>A</u>	<u>B</u>
75mm	75mm
100mm	100mm
200mm	100mm
200mm	200mm
400mm	200mm
400mm	400mm
600mm	200mm
600mm	400mm

Šrubby, šrouby, screws, schrauben,
schroeven, vidalar, şuruburi, винты
M4, M5, M6, max. M8



Usuń folię ochronną z elementów nr. 1, 2, 5, 10 po ukończeniu montażu.

Odstraňte ochrannou fólii, až po instalaci z prvků č.: 1, 2, 5, 10.

Înlătură folia de protecție de pe elemete nr. 1, 2, 5, 10 dupa terminarea montării

Удалить защитную плёнку с элемента под № 1, 2, 5, 10 после завершения полной сборки всего изделия.

Bitte entfernen Sie die Schutzfolie von den Elementen nr 1, 2, 5, 10 nach der Montage.

Remove protective foil from the elements no. 1, 2, 5, 10 after the assembly.

Filmi 1, 2, 5, 10 numarali parcalari taktiktan sonra cikartiniz.

Verwijder de folie nadat onderdelen 1, 2, 5, 10 geassembleerd zijn.