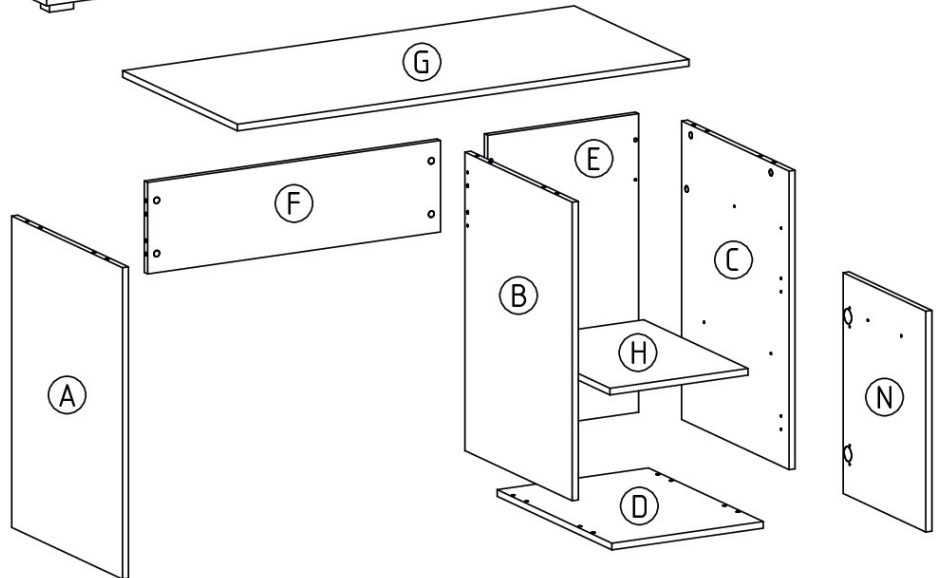
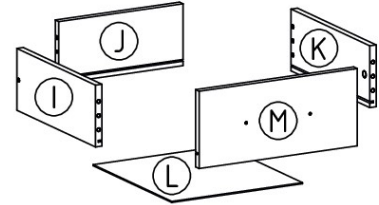
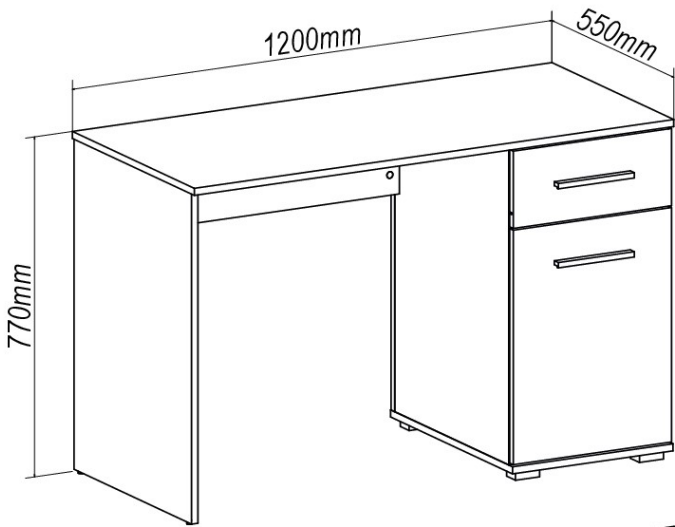

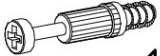
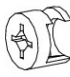




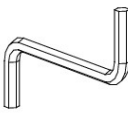


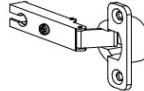

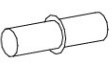
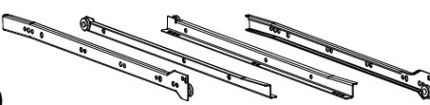


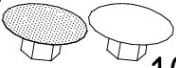
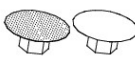


LIMA B-1



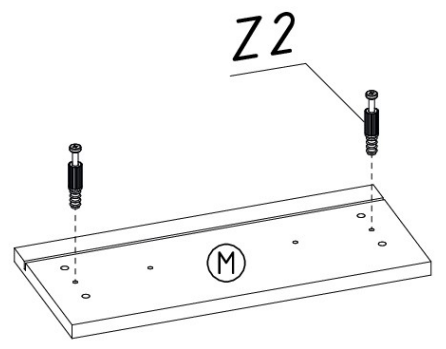
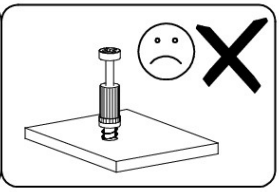
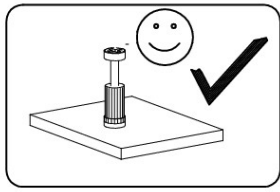
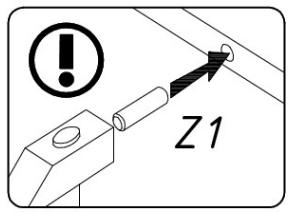
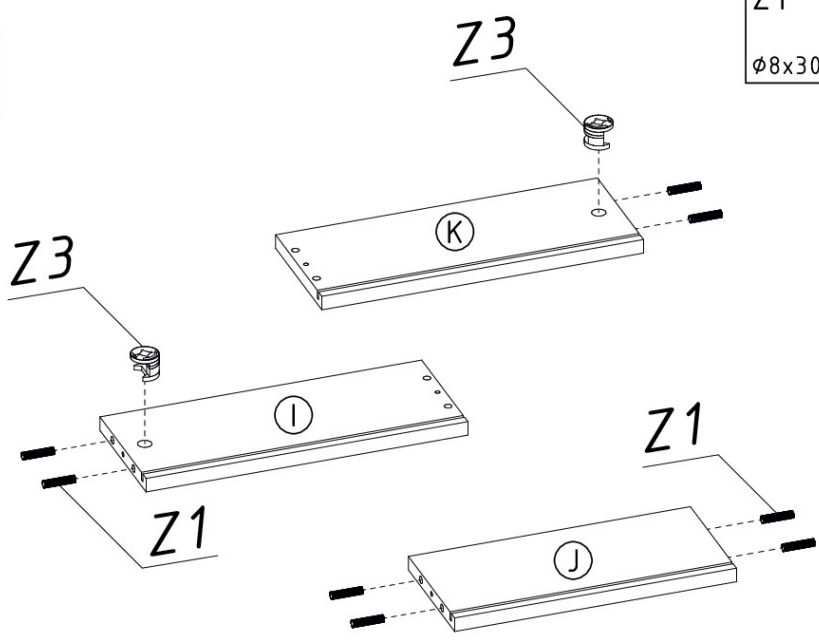
HALMAR Sp. z o.o., ul. Centralnego Okręgu Przemysłowego 2,
37-450 Stalowa Wola, POLSKA / POLAND
tel. +48 15 843 28 10, fax: +48 15 842 19 57, e-mail: office@halmar.com.pl



		Z1  $\phi 8 \times 30$ 26 x		Z2  16 x
Z3  $\phi 15 \times 12$ 16 x	Z4  4×30 4 x	Z5  4×20 8 x	Z6  3.5×16 8 x	Z7  6.3×50 6 x
Z8  1 x	Z9  190mm 2 x	Z10+Z11  2 x	Z12  2 x	Z13  4 x
Z14  4 x	Z15  L=350 1 x	Z16  2 x	Z17  6.0×13 4 x	
Z18  $\phi 16$ 10 x	Z19  $\phi 12$ 6 x			

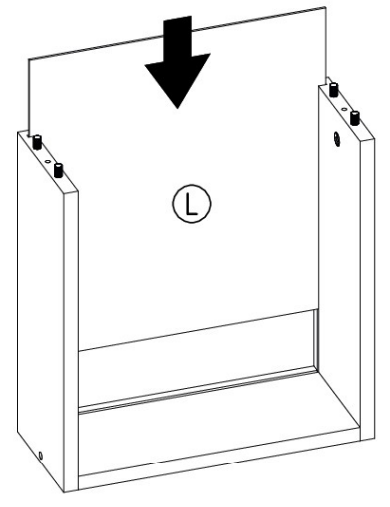
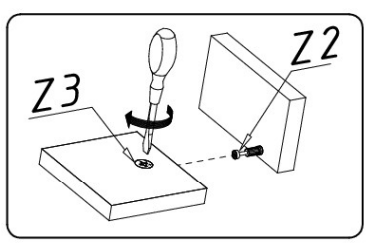
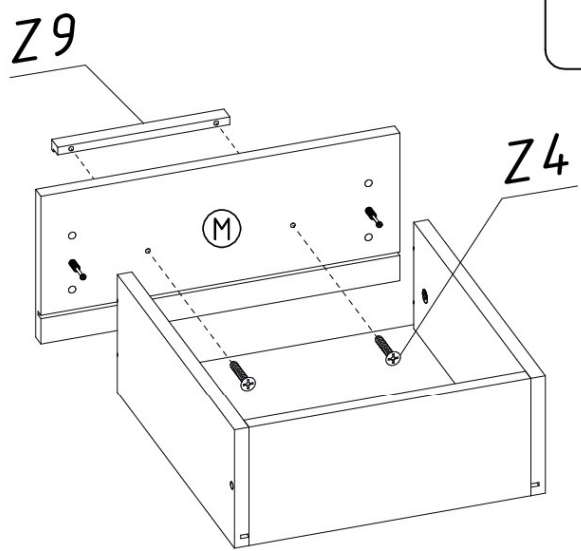
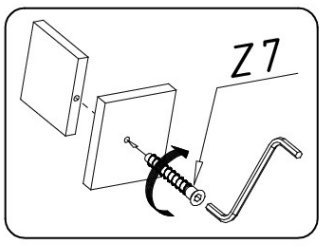
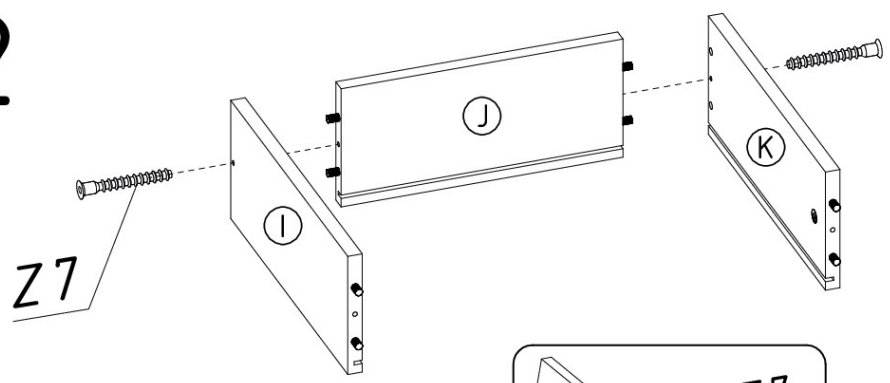
1

Z1 Ø8x30 8x	Z2 2x	Z3 Ø15x12 2x
-------------------	----------	--------------------



2

Z4 4x30 2x	Z7 6.3x50 2x	Z8 1x	Z9 190mm 1x
------------------	--------------------	----------	-------------------



3

Z15

L=350

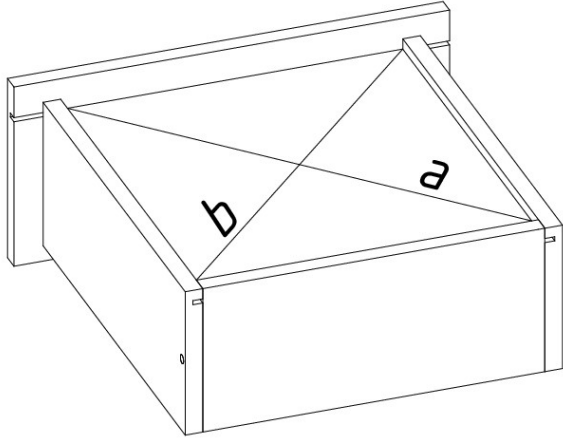


Z6

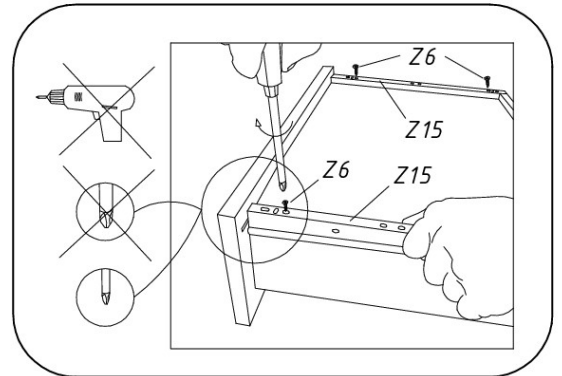
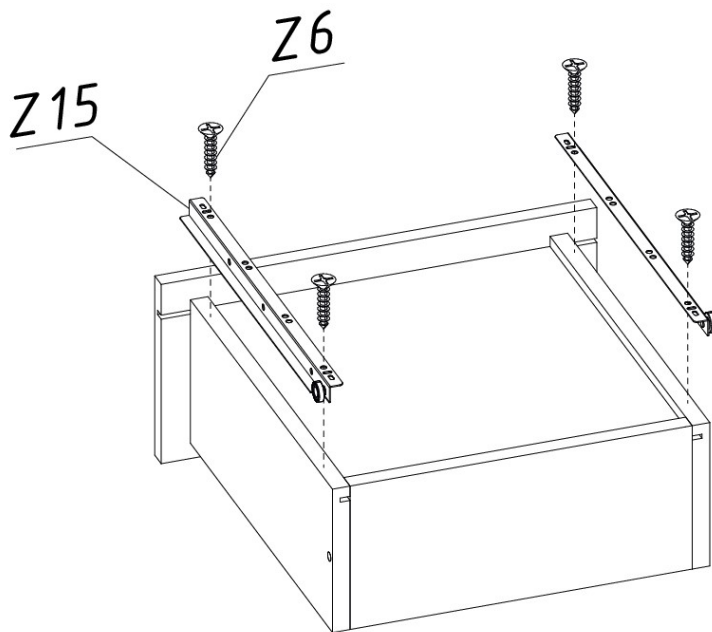
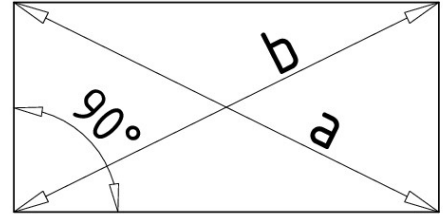
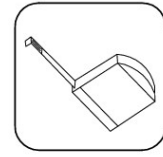
1x 3.5x16



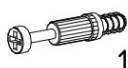


4 x

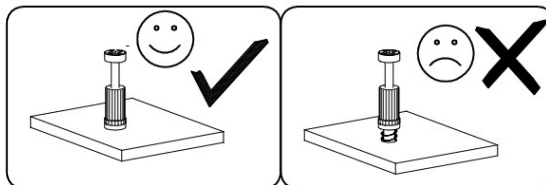
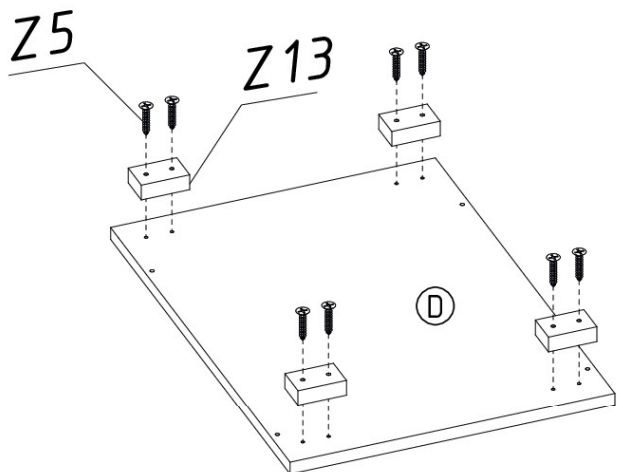
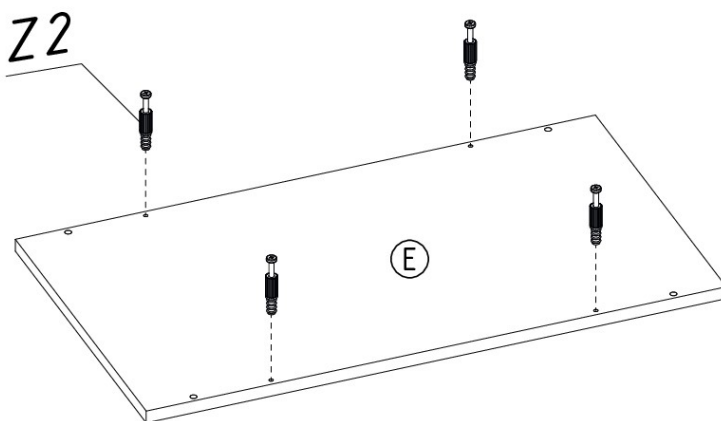
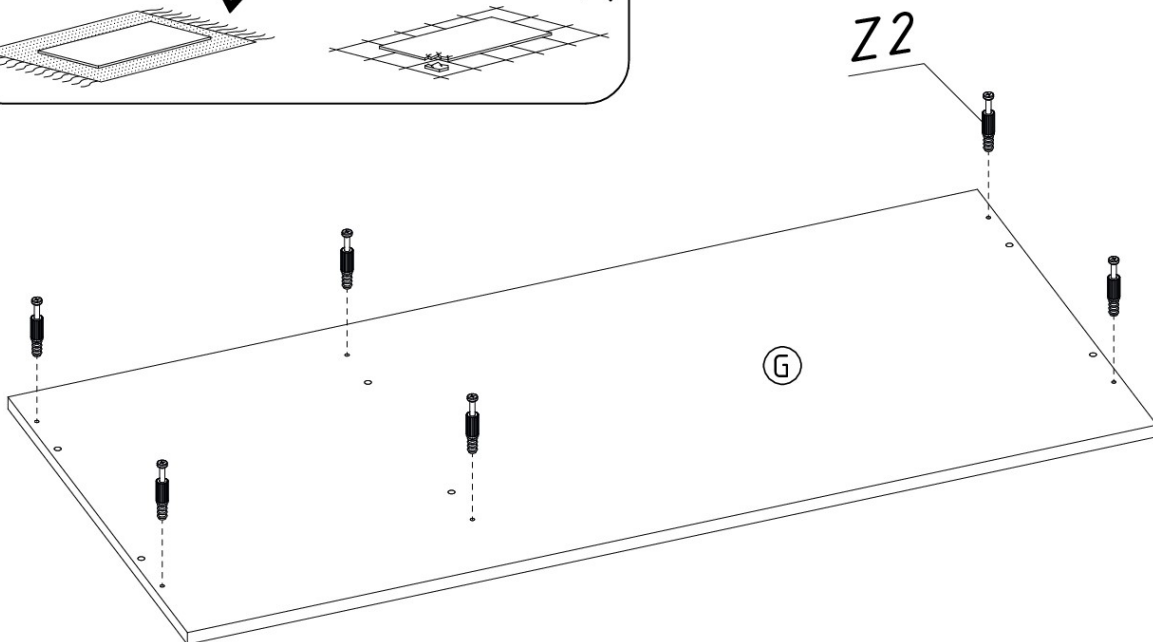
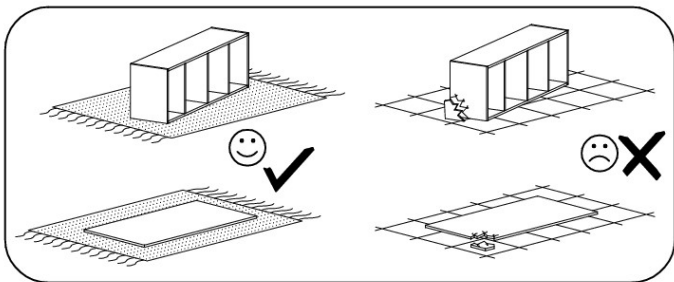


$a=b$




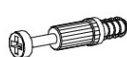




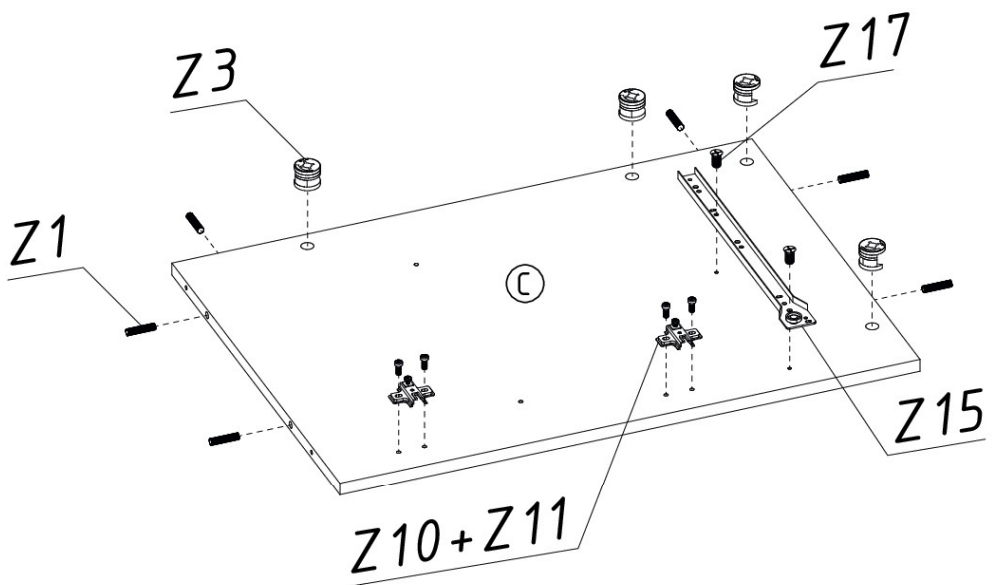
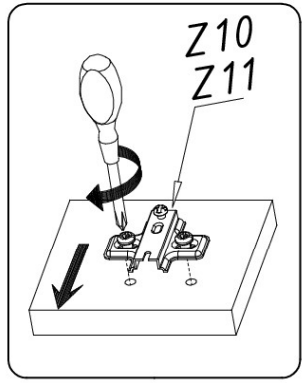
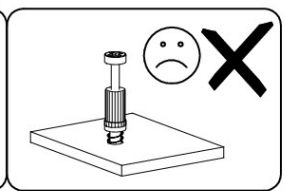
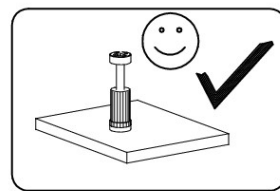
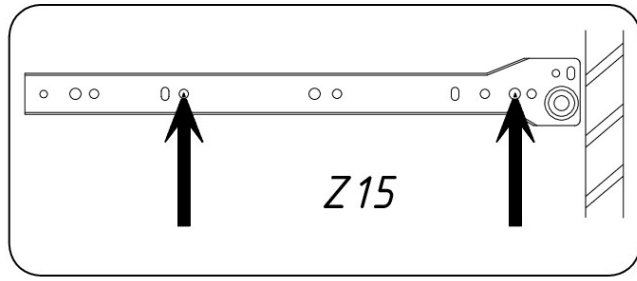
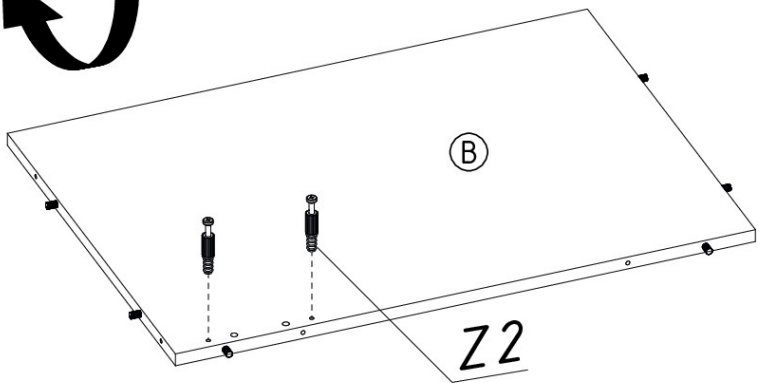
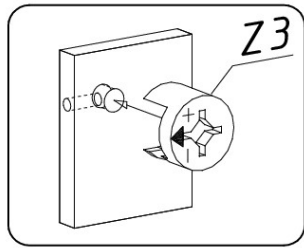
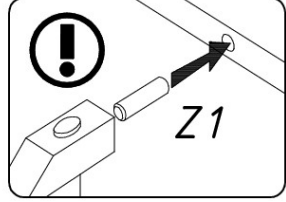
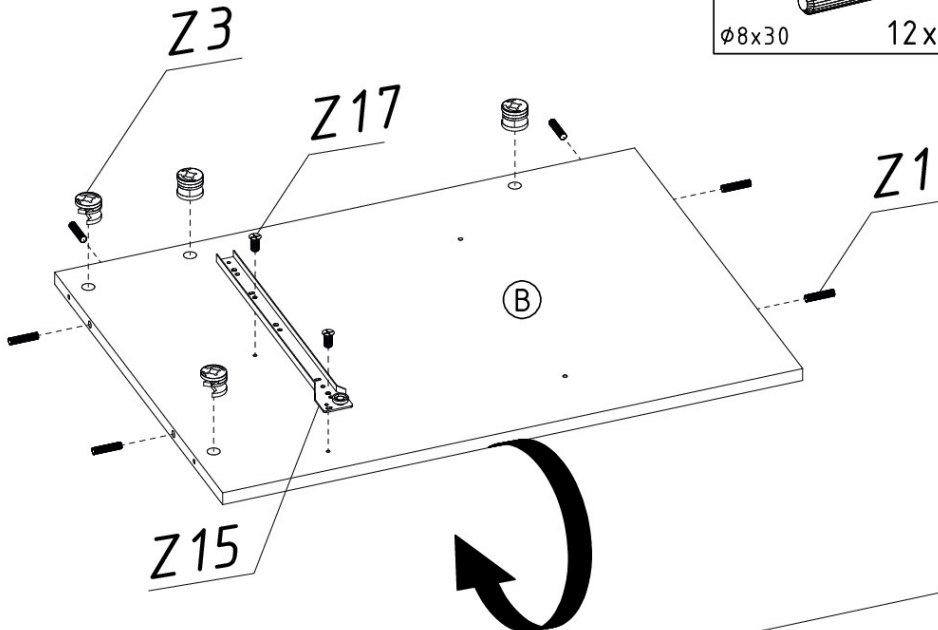
4

Z2  10 x 4x20	Z5  8 x	Z13  4 x
--	---	--


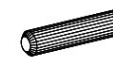
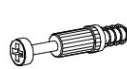



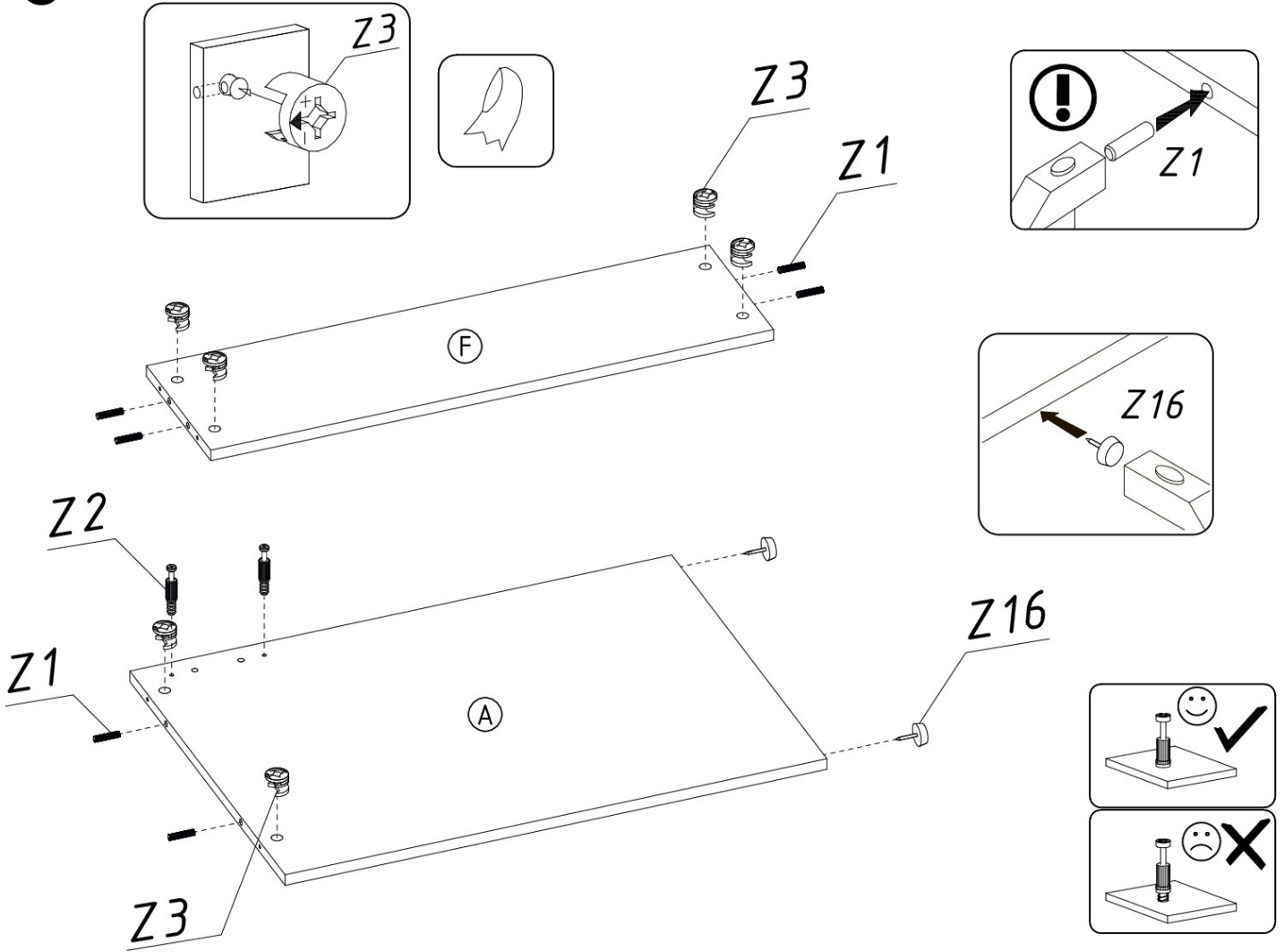
5

Z15 L=350 	Z17 1x 6.0x13 	4x
Z1 φ8x30 12x 	Z2 2x 	Z3 φ15x12 8x 
Z10+Z11 2x 		

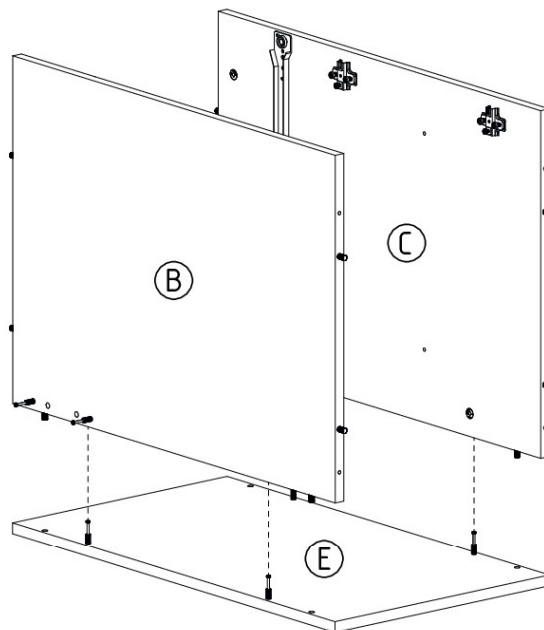
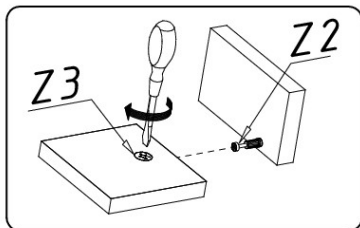


6

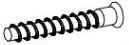

Z16		2x	Z1		6x	Z2		2x	Z3		6x
-----	--	----	----	---	----	----	--	----	----	--	----

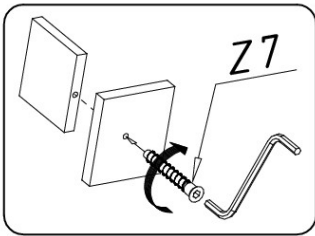
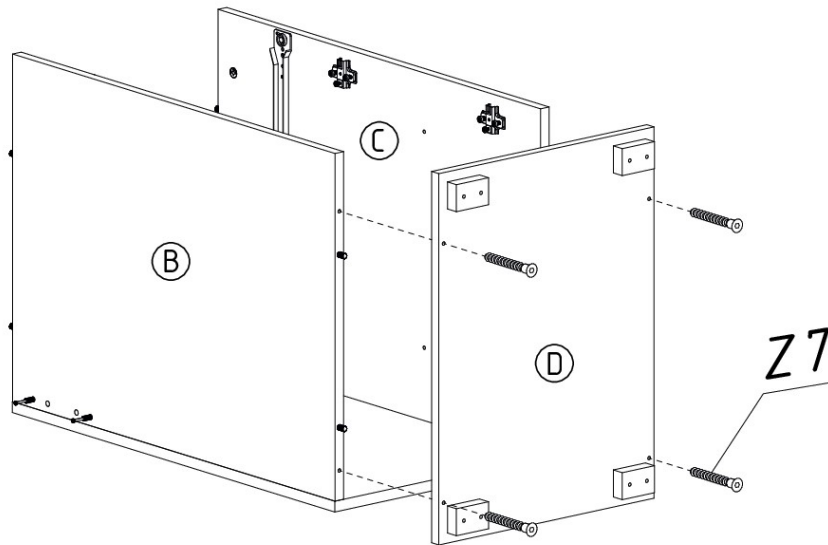


7

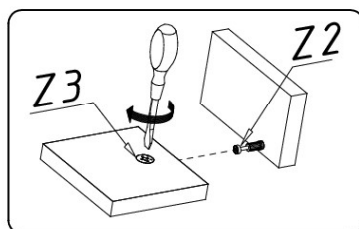
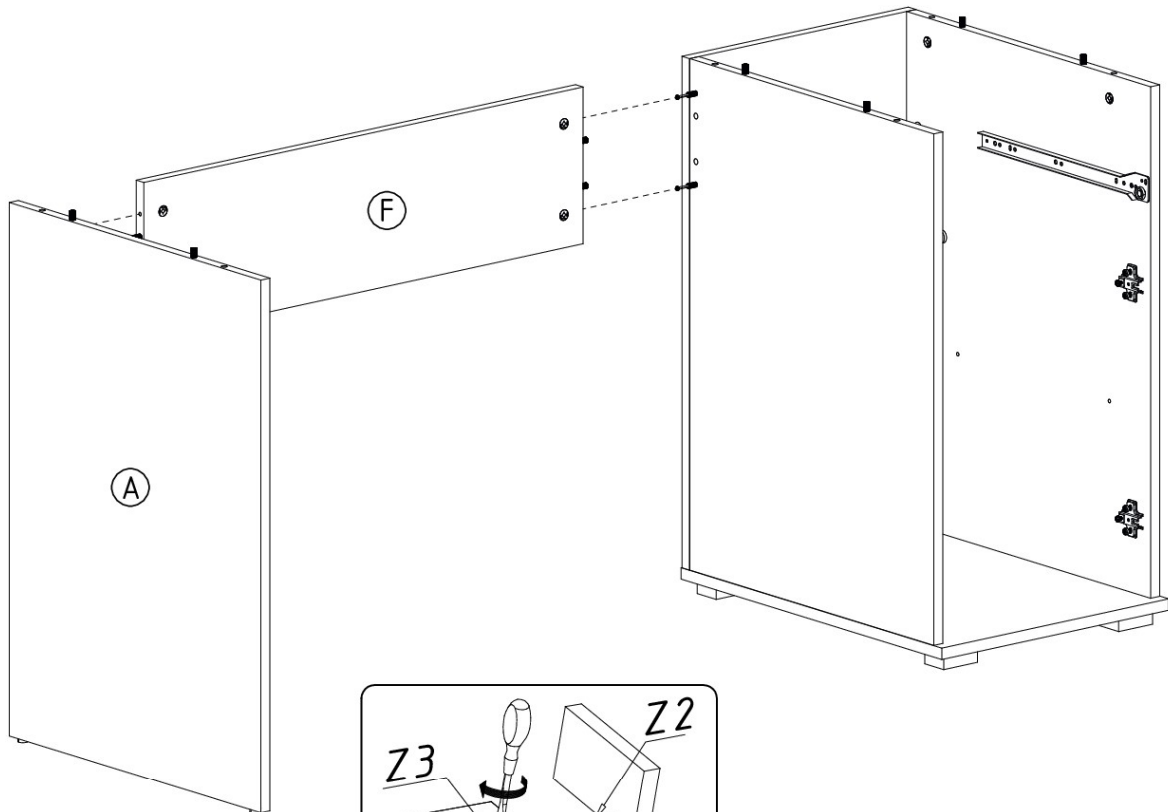


8

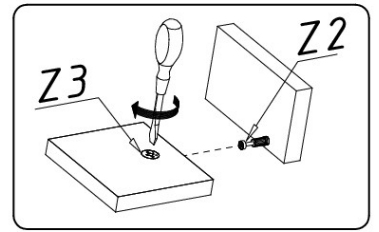
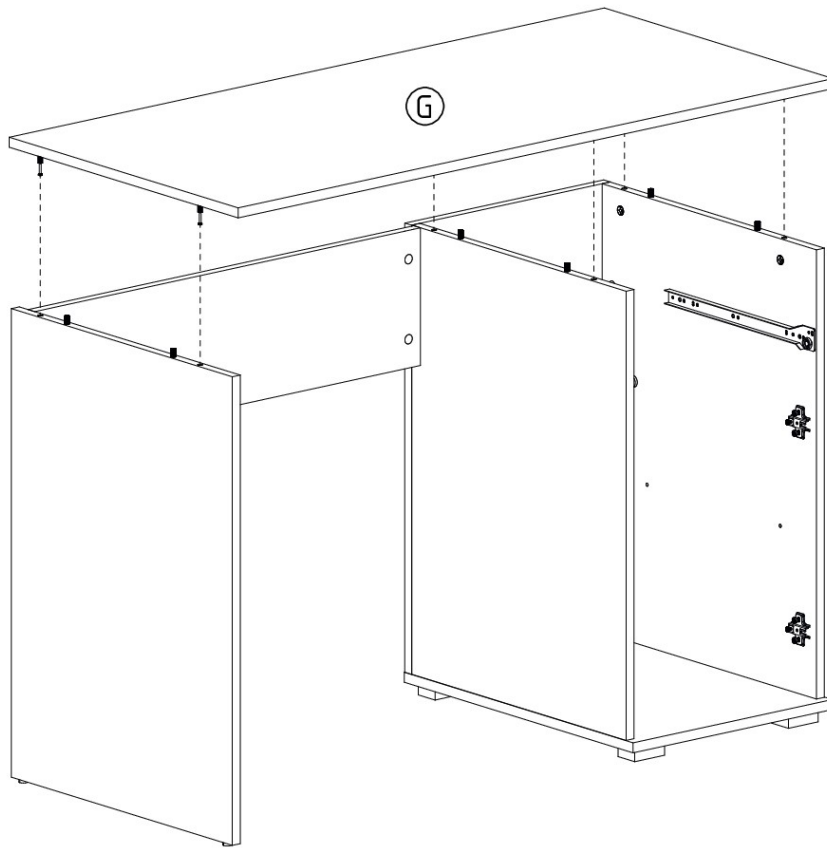
Z7	
6.3x50	4 x
Z8	
	1 x



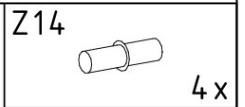
9



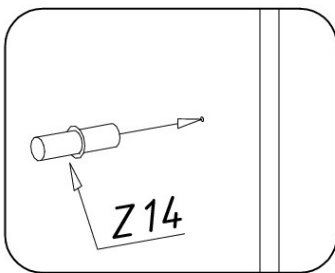
10



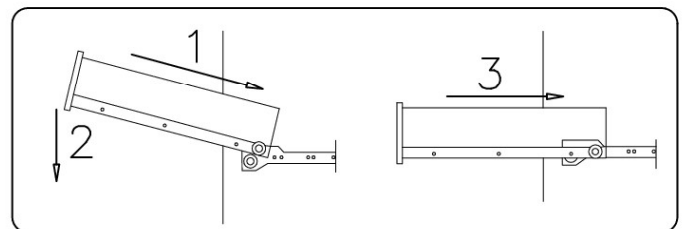
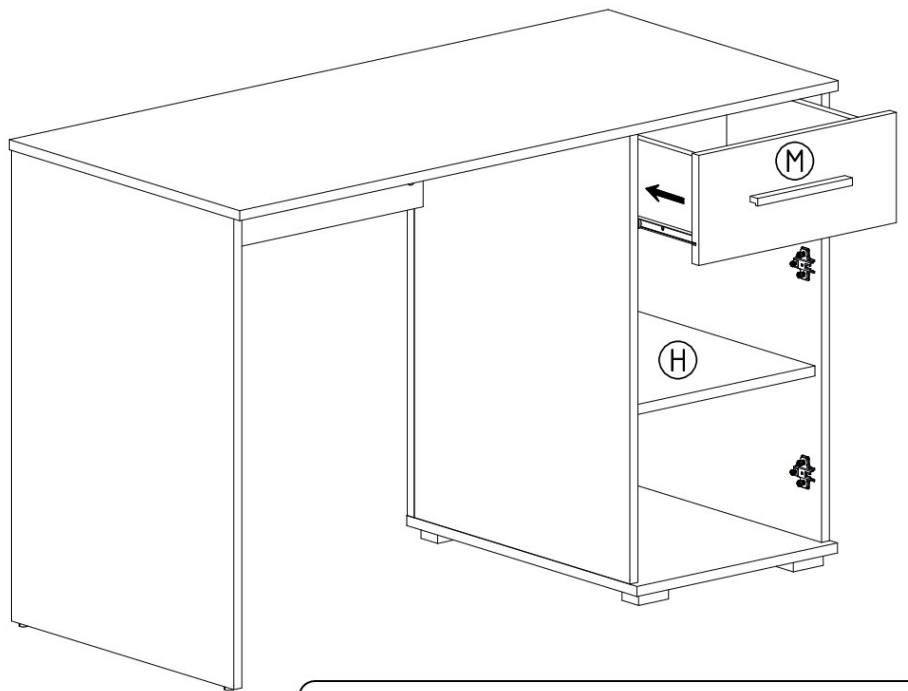
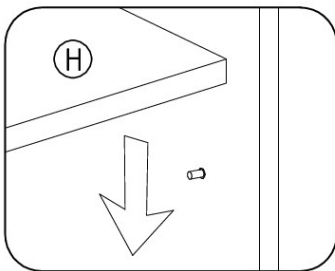
11



1

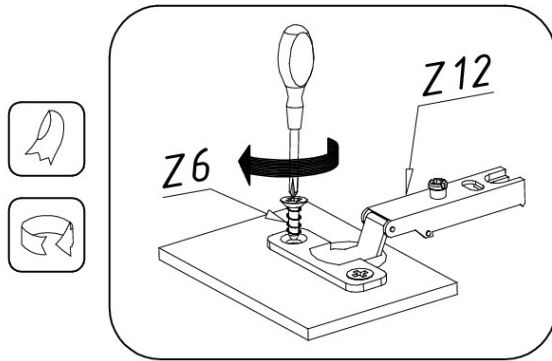
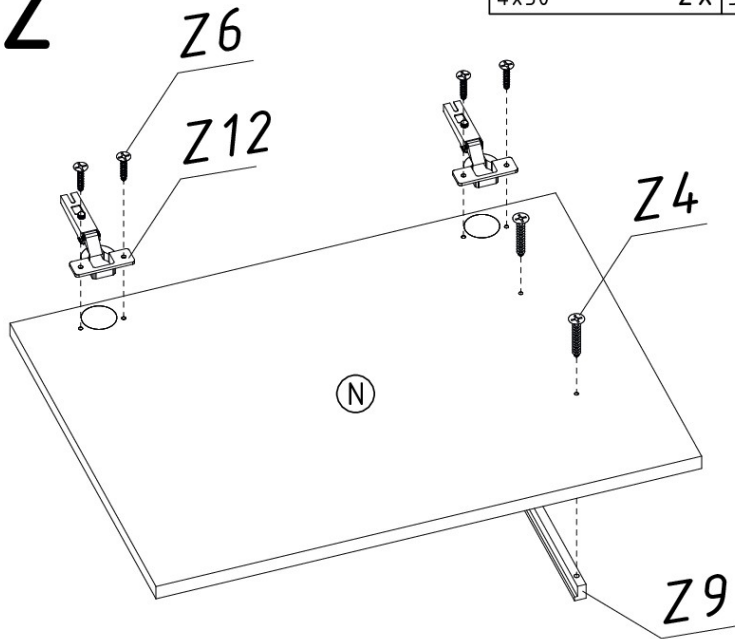


2



12

Z4 4 x 30	Z6 2 x 3.5 x 16	Z9 4 x 190mm	Z12 1 x 2 x
--------------	-----------------------	--------------------	-------------------



13

Z18 φ16 10 x	Z19 φ12 6 x
--------------------	-------------------

