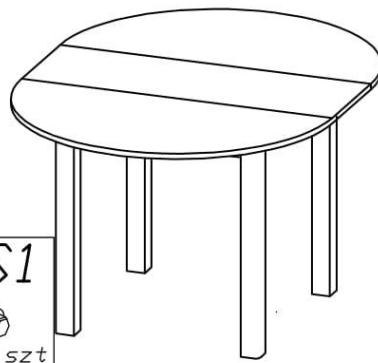
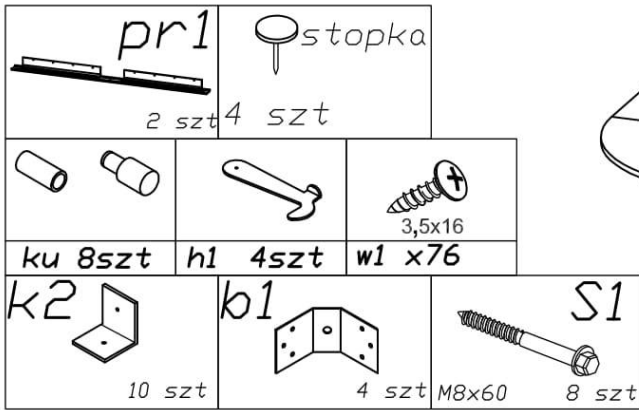


# SCHEMAT MONTAŻU STOŁU



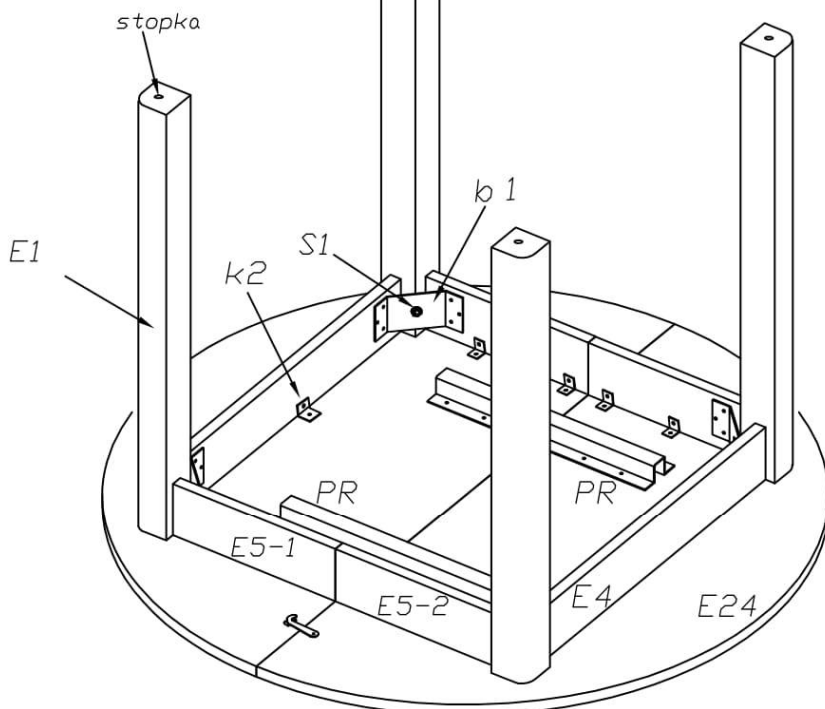
ELEMENTY STOŁU WG OZNACZENIA	ILOŚĆ szt.	PACZKA nr.
E24- BLAT	2	1
E24/1- WKŁADKA	1	1
E4- ŁĄCZYNA BOCZNA	2	2
E5-1/2 ŁĄCZYNA BOCZNA	4	2
w1-WKRĘT 3,5x16	76	2
pr-PROWADNICA	2	2
h1-HACZYK	4	2
ku-KOŁKI USTALAJĄCE	8	2
k2 kątownik	10	2
b1- BLACHA KĄTOWA	4	2
S1- ŚRUBA M8x60	4	2
Stopka	4	2

## UWAGI DLA UŻYTKOWNIKA

Po wylaniu jakichkolwiek płynów na elementy stołu należy niezwłocznie usunąć je wycierając do sucha

Po otwarciu kartonu należy sprawdzić stan wizualny i techniczny poszczególnych elementów stołu

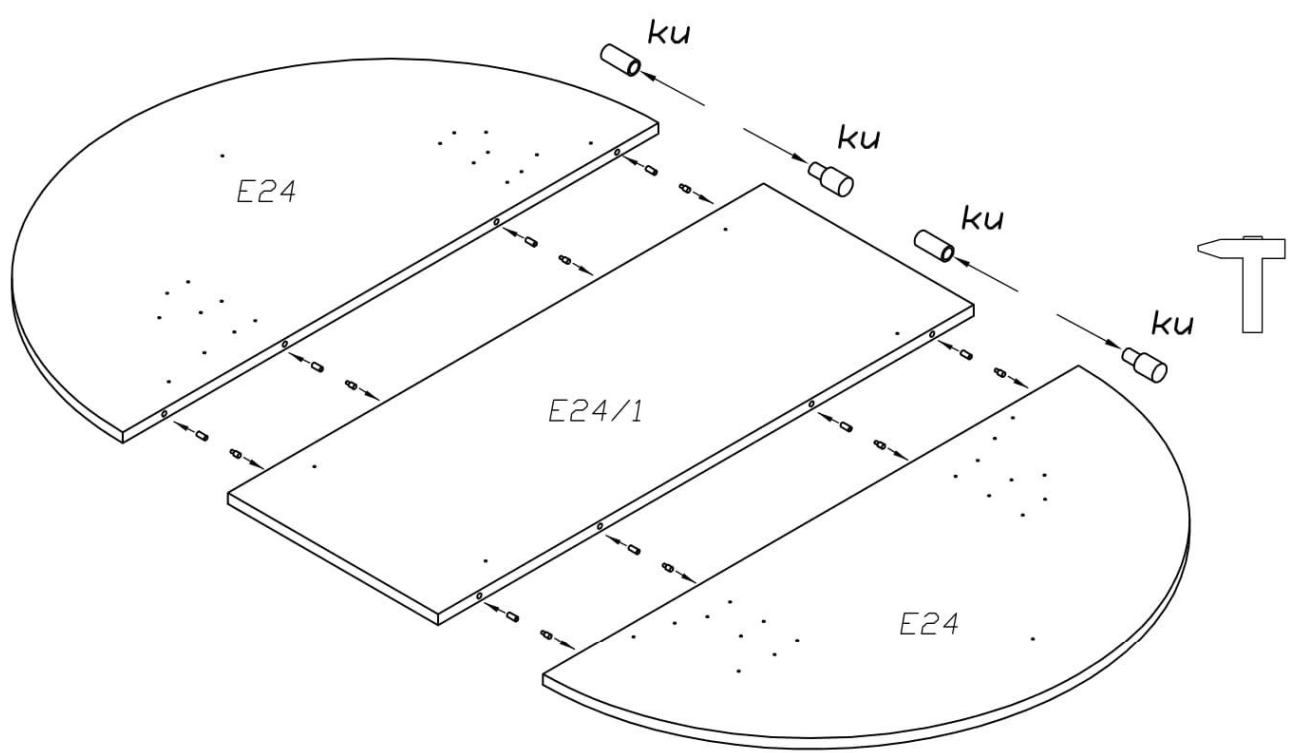
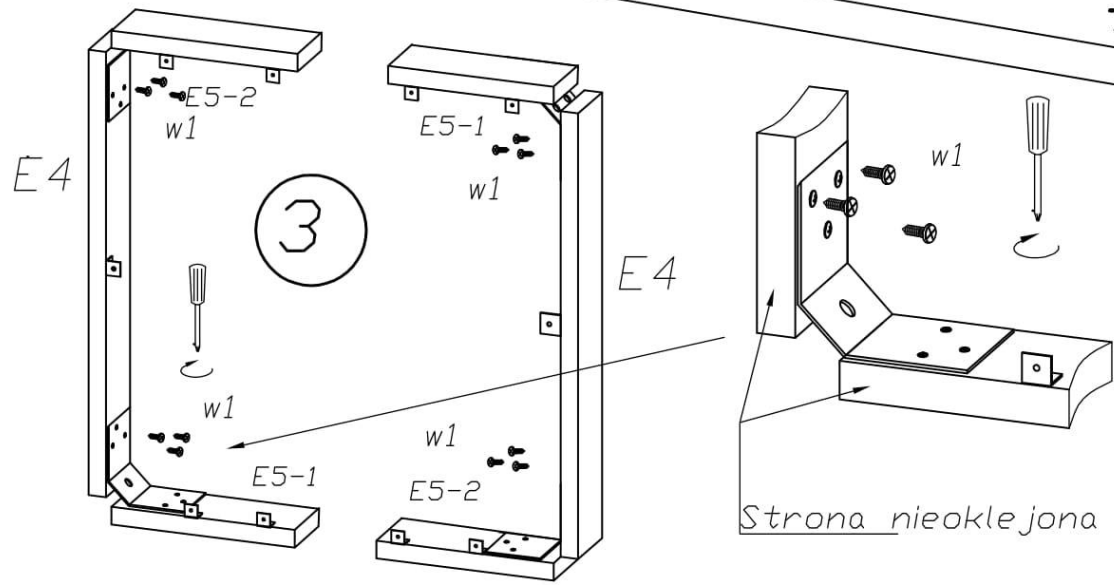
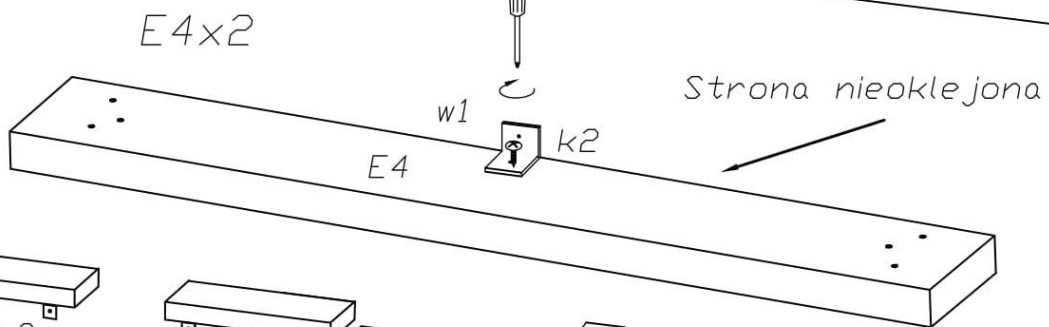
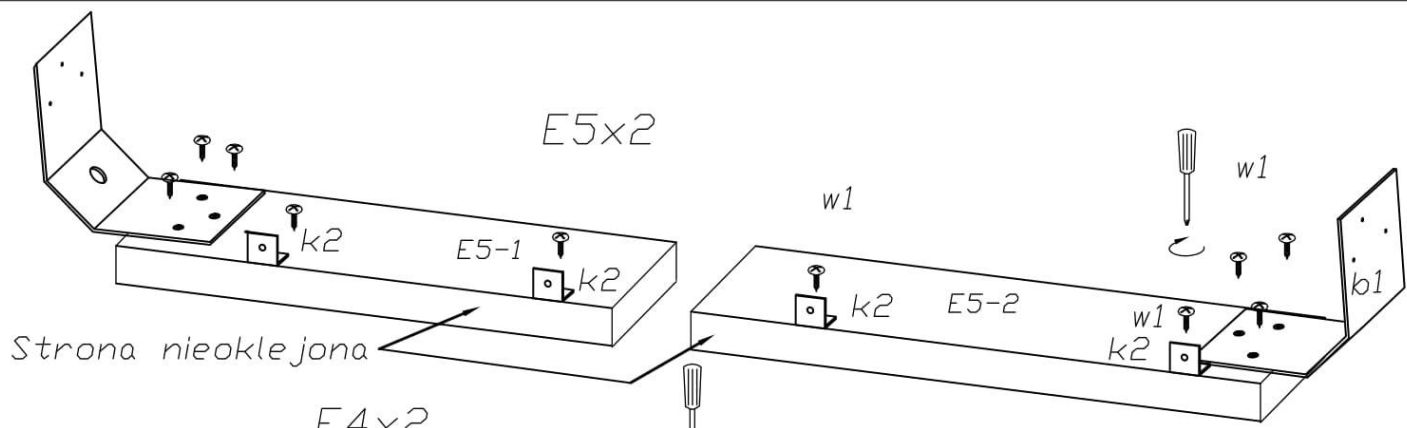
W przypadku jakichkolwiek uszkodzeń elementów stołu należy zwrócić towar w oryginalnym opakowaniu

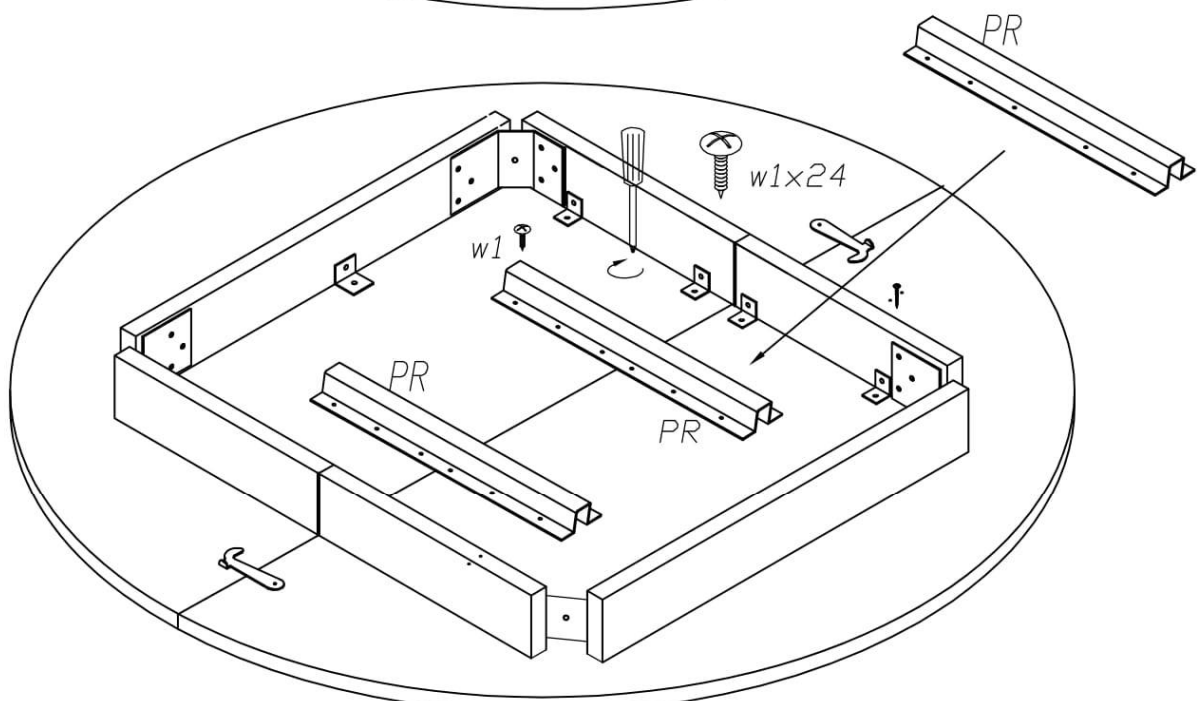
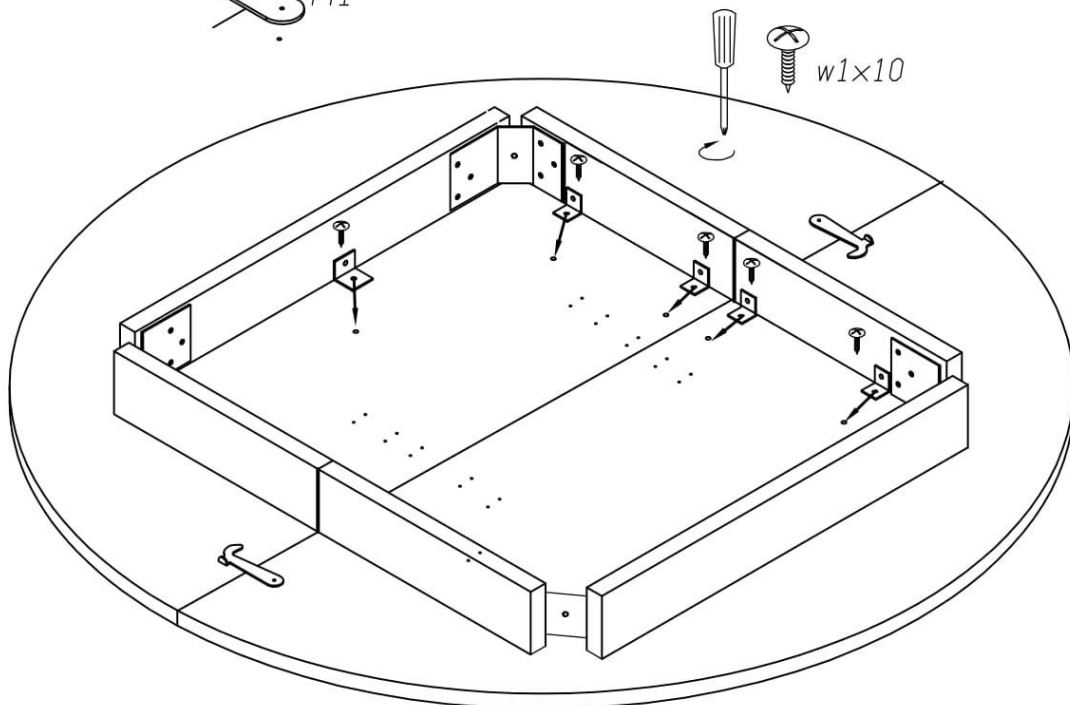
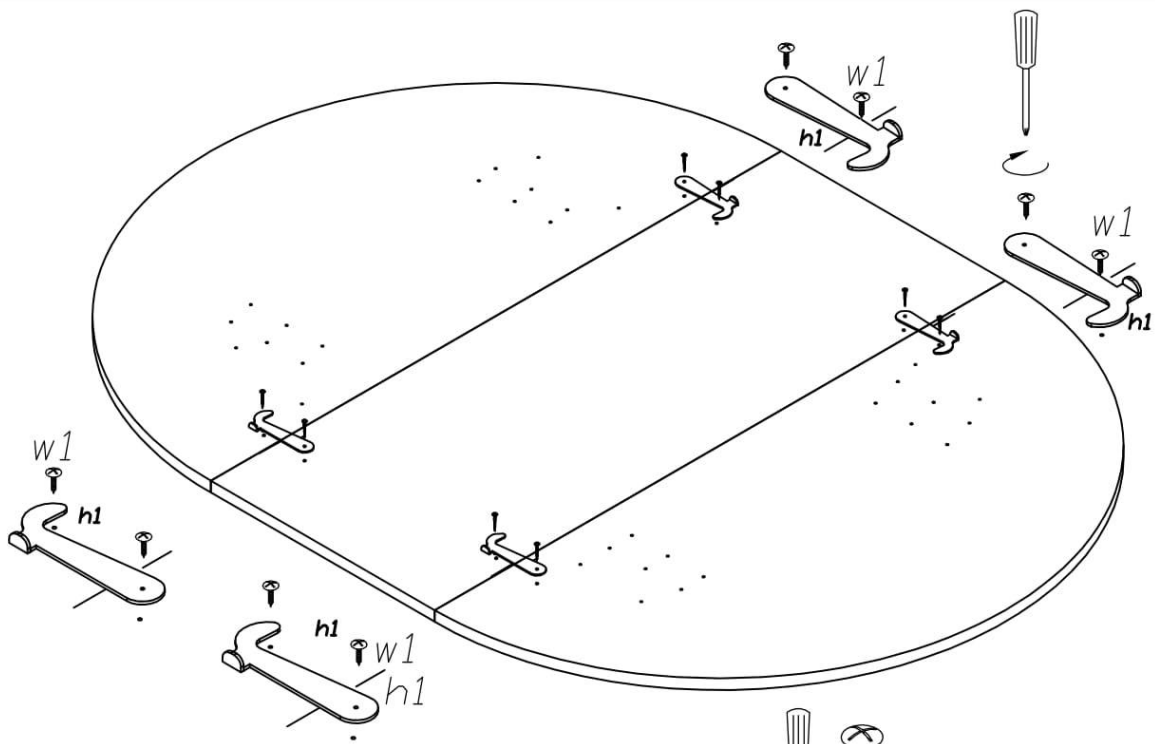


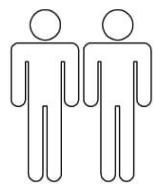
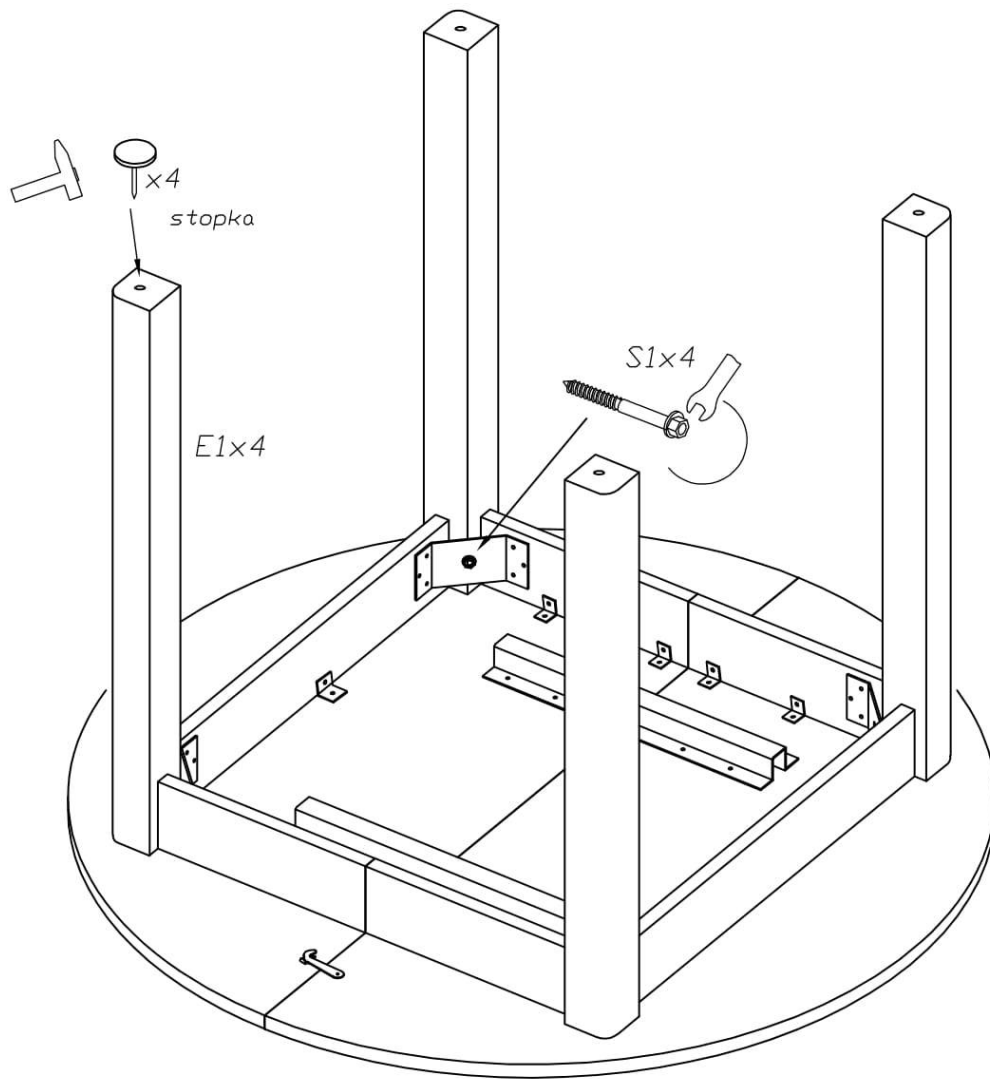
Narzędzia potrzebne do montażu



Klucz dołączony do akcesorii







Obrócić skrecony stół  
 Rozpiąć haczyki  
 Rozsunąć blaty na max. długość.

