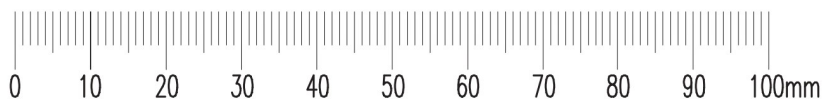
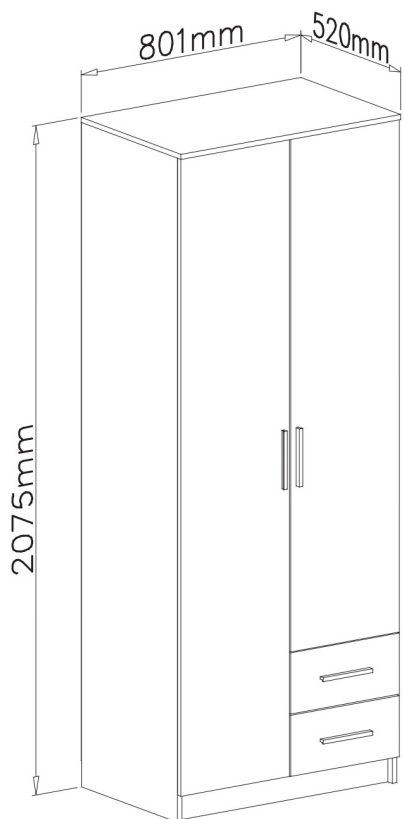

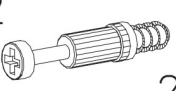
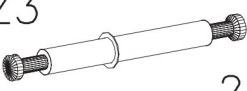


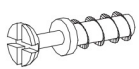

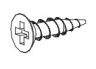
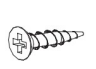



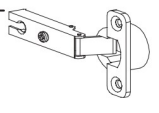
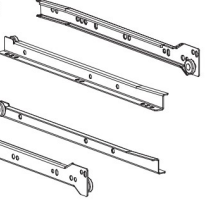
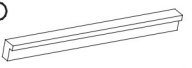


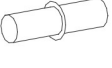

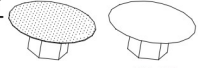
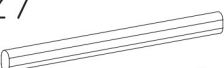

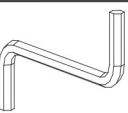
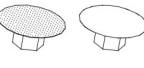


# LIMA S-2

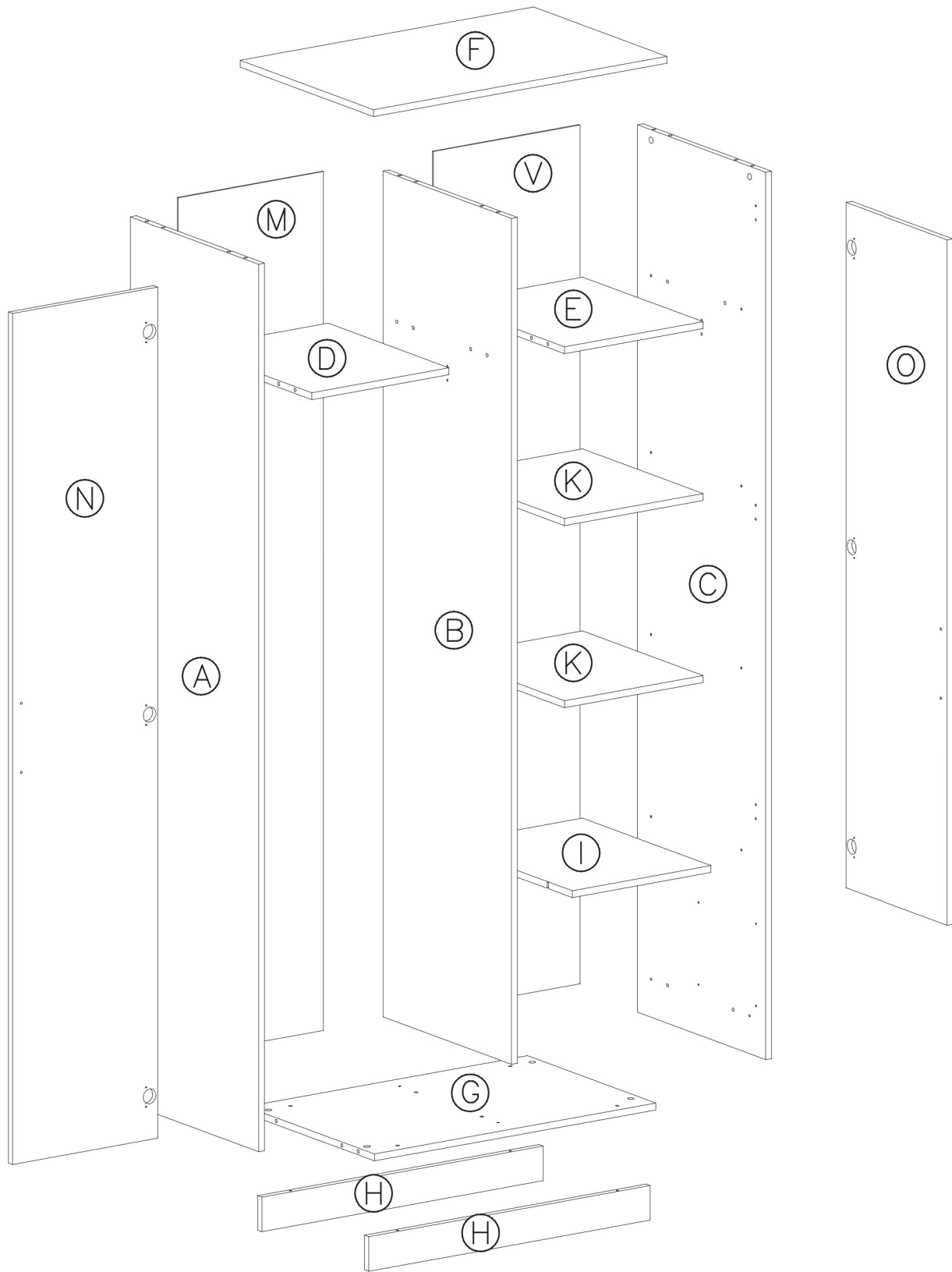


HALMAR Sp. z o.o., ul. Centralnego Okręgu Przemysłowego 2,  
37-450 Stalowa Wola, POLSKA / POLAND  
tel. +48 15 843 28 10, fax: +48 15 842 19 57, e-mail: office@halmar.com.pl



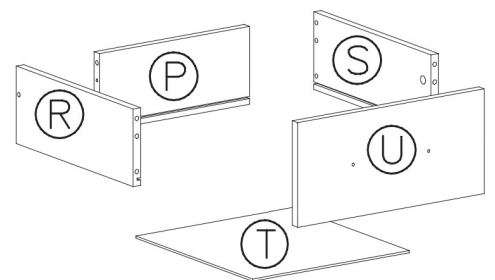
Z1  ø8x30 36x	Z2  20x	Z3  2x	Z4  ø15x12 24x	Z5  4x
Z6  4x	Z7  4x30 8x	Z8  3,5x16 14x	Z9  3x16 8x	Z10  5x13 12x
Z12  ø6,3x50 8x	Z11+Z13  6x	Z14  6x	Z15  L-350 2x	Z16  190mm 4x
Z17  2x	Z18  4x	Z19  8x	Z20  ø2x20 80x	
Z22  ø16 22x	Z27  366mm 1x	Z23  1x	Z26  1x	Z21  ø12 8x

1

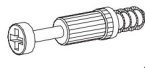




Elementy P,R,S,U w nowej wersji  
– w przypadku reklamowania wymienionych  
elementów należy podać w opisie reklamacji  
że dotyczy ona nowej wersji.

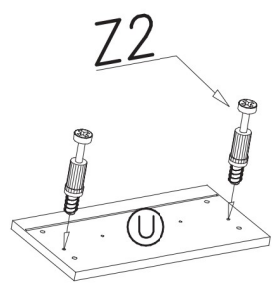
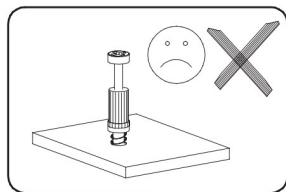
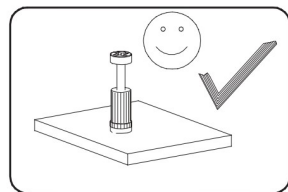
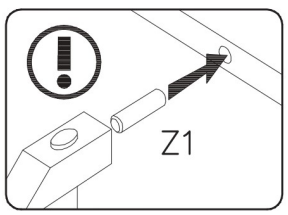
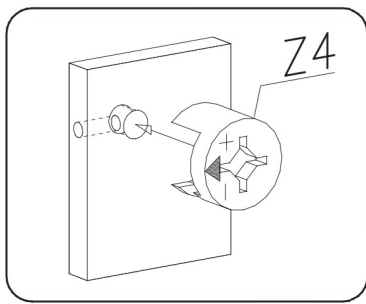
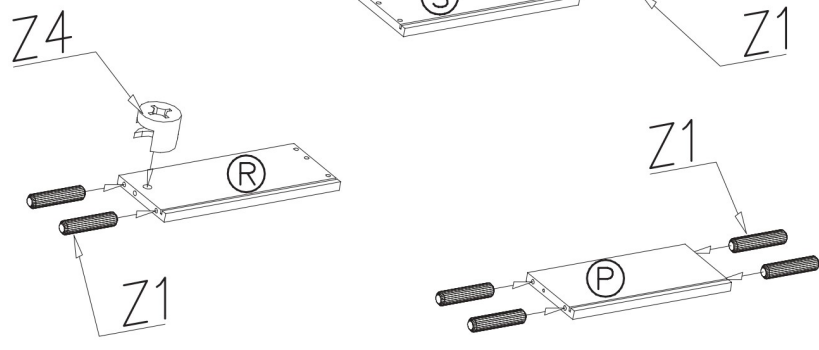
New version of part P,R,S,U – in case of making  
claim for above elements, please add  
the claim refers to new version






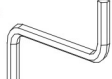
# 2

Z2	Z4	Z1
		
4x	4x $\varnothing 15 \times 12$	4x $\varnothing 8 \times 30$ 16x

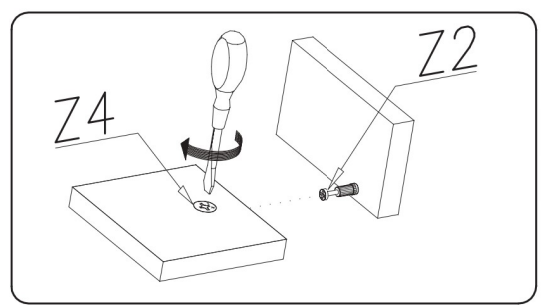
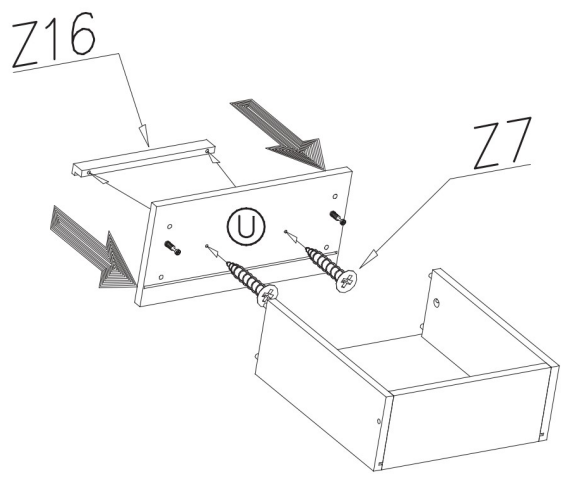
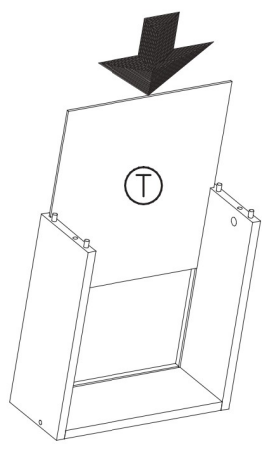
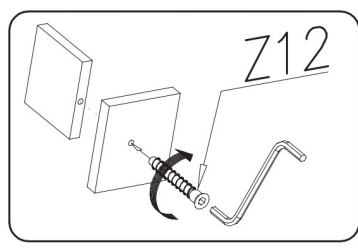
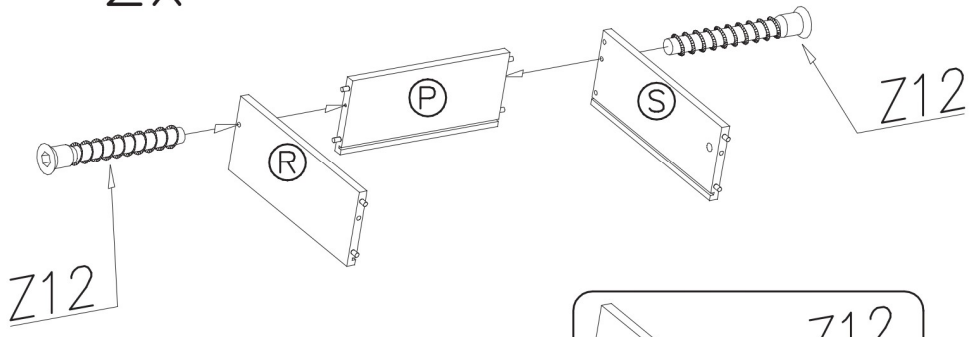
2x



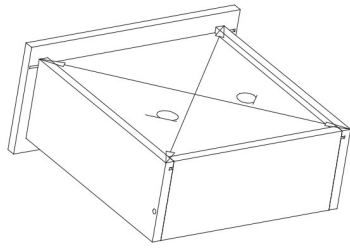
# 3

Z7	Z16	Z12	Z26
			
4x30	4x 190mm 2x	$\varnothing 6,3 \times 50$ 4x	1x

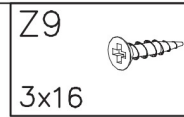
2x



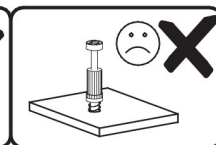
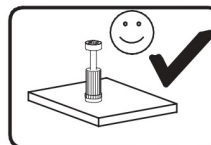
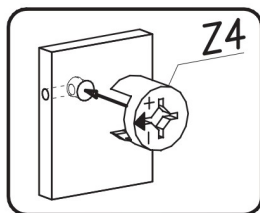
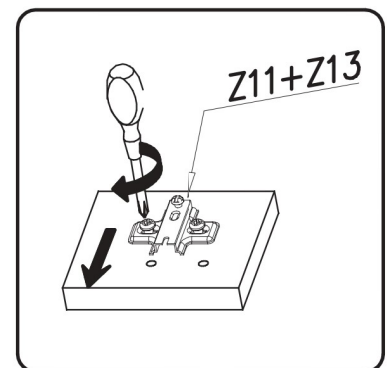
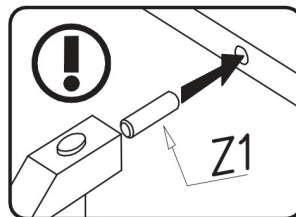
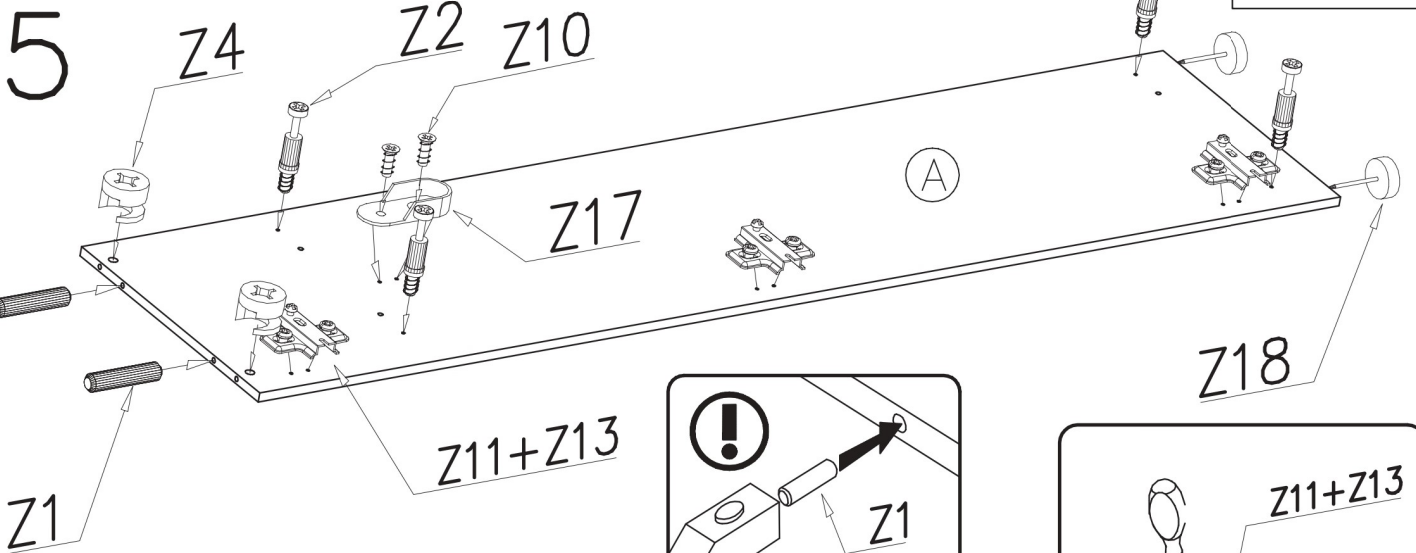
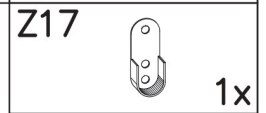
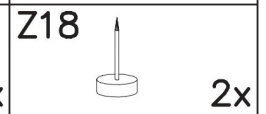
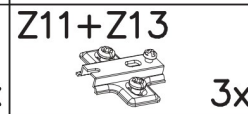
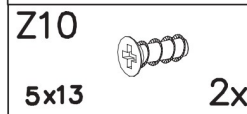
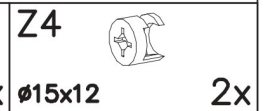
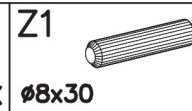
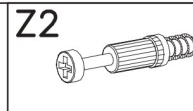
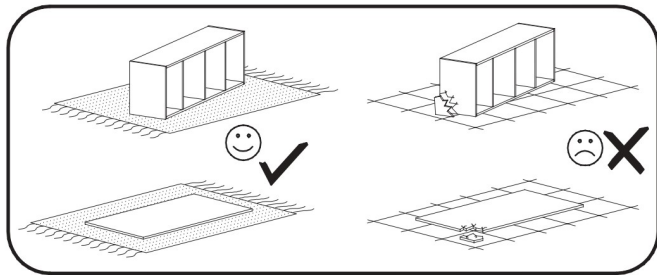
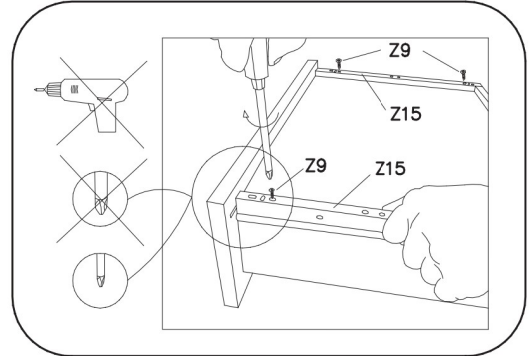
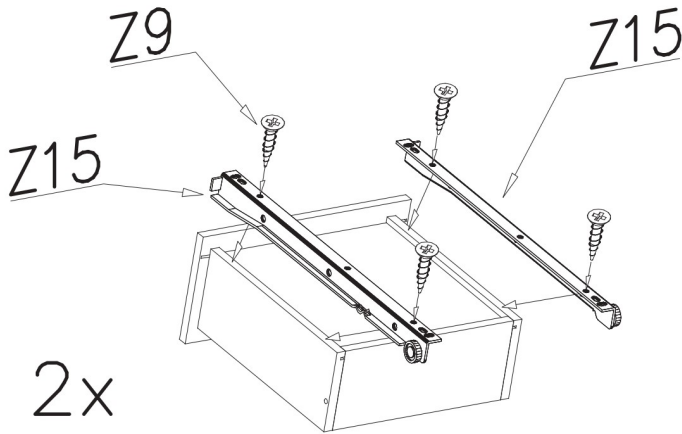
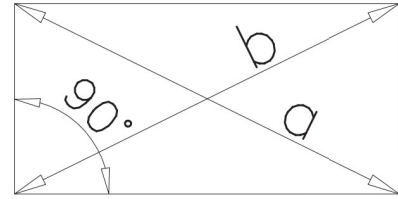
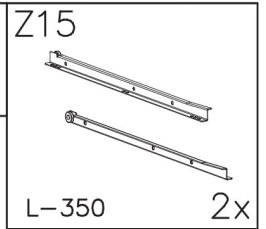
# 4



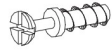
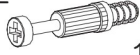





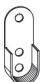
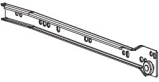
a=b

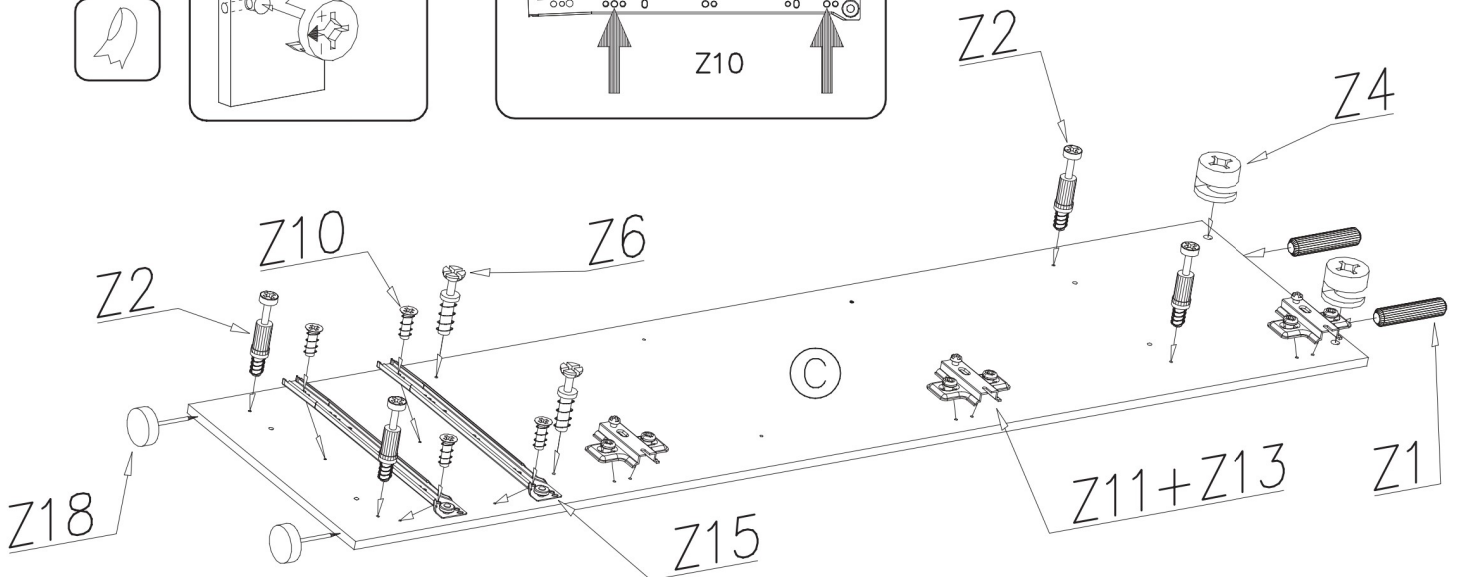
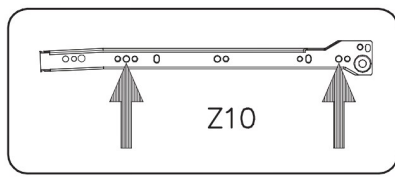
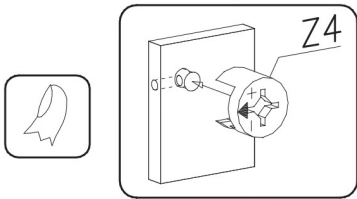
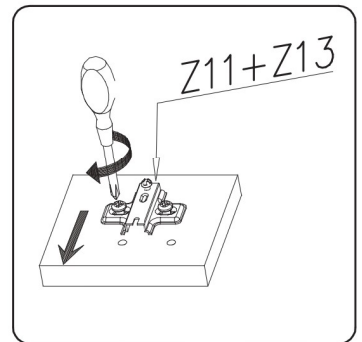
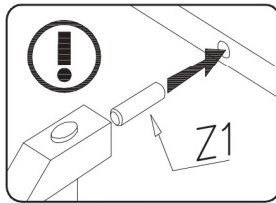
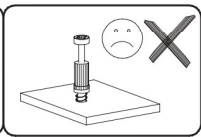
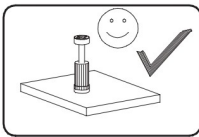
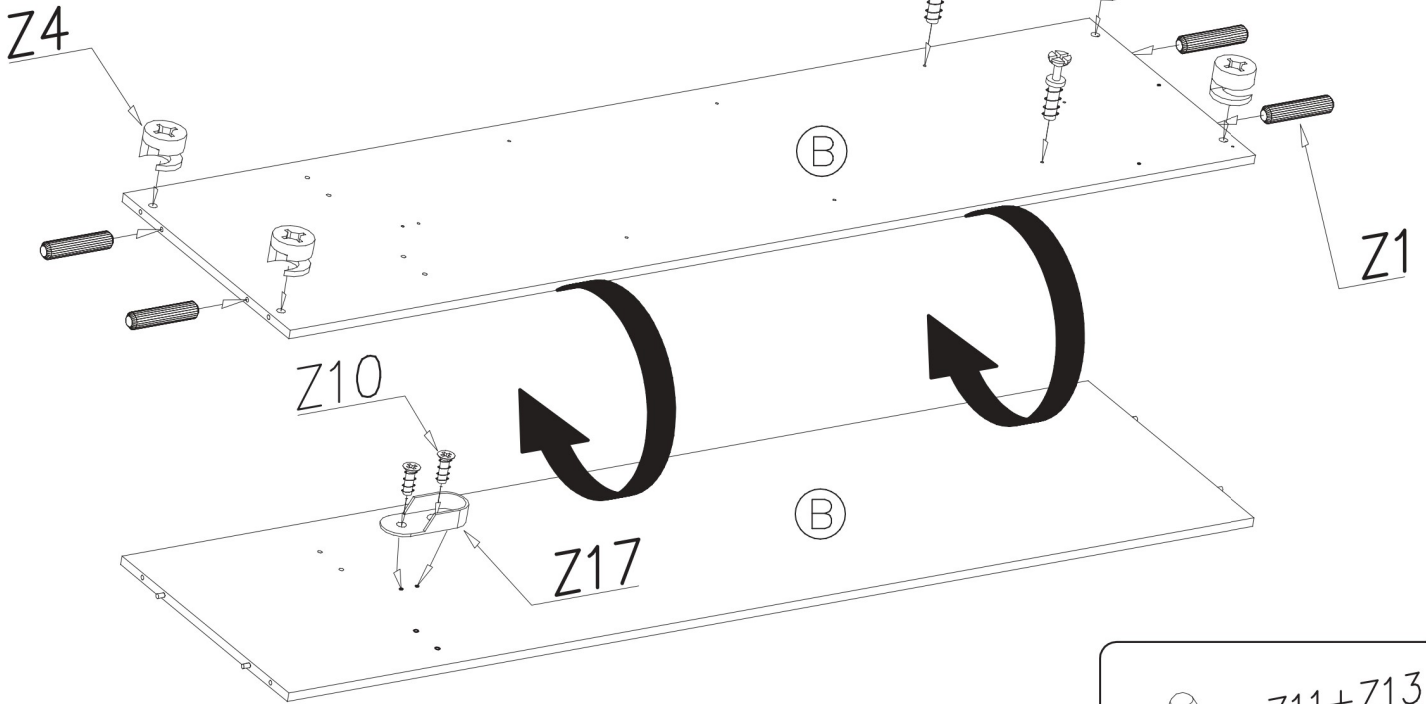
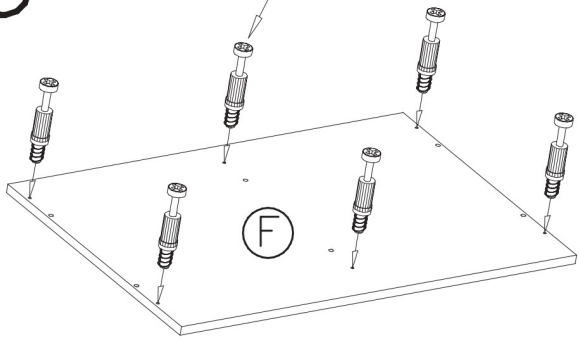


8x






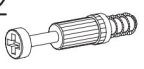
6

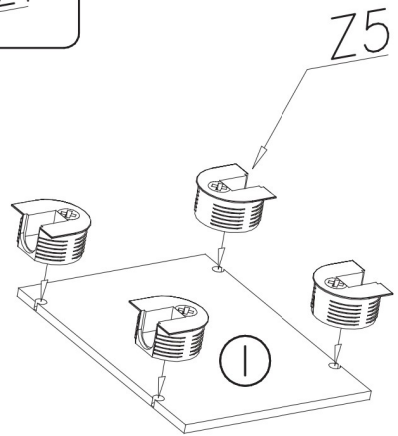
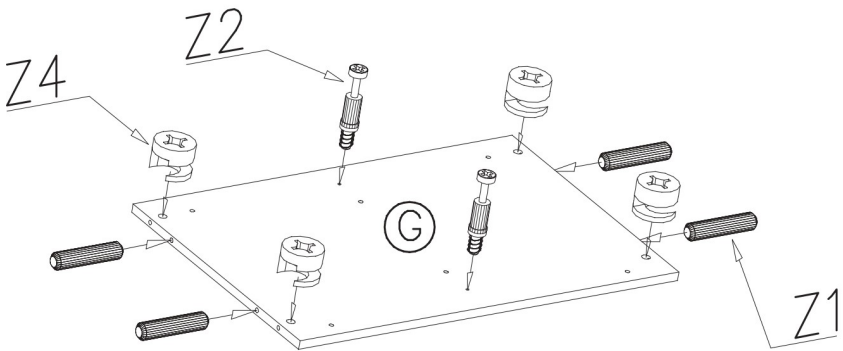
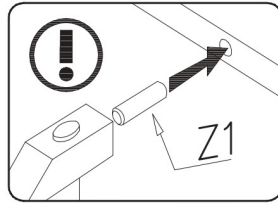
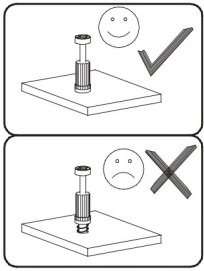
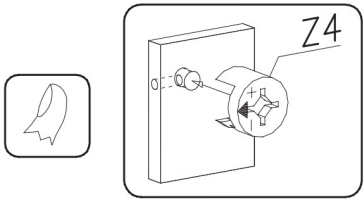
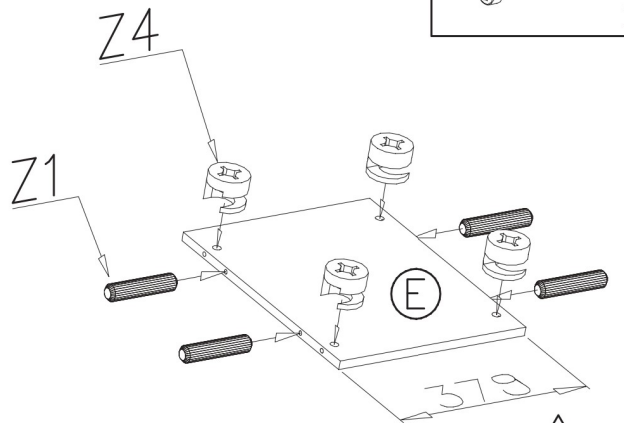
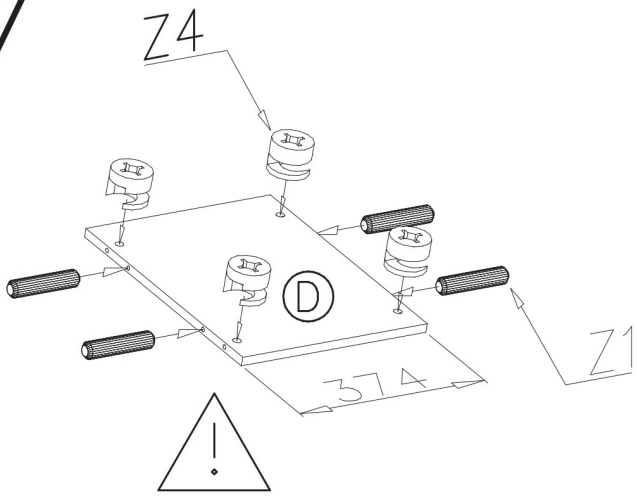
Z6  4x	Z2  10x	Z1  ø8x30 6x	Z4  ø15x12 6x
		Z11+Z13  3x	Z18  2x
Z10  5x13 6x	Z17  1x	Z15  L-350 2x	





# 7

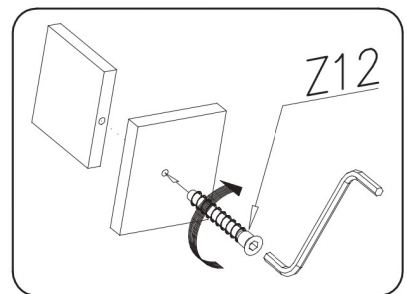
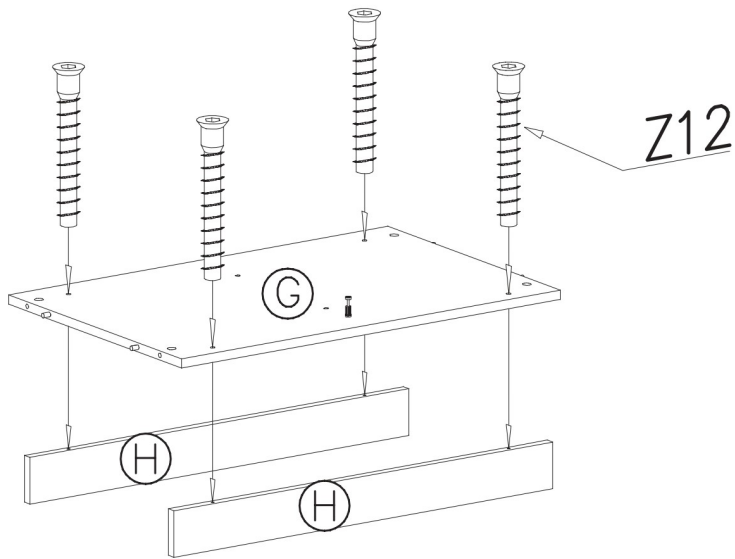
Z5		Z1		Z4	
	4x		12x		12x

Z2	
	2x

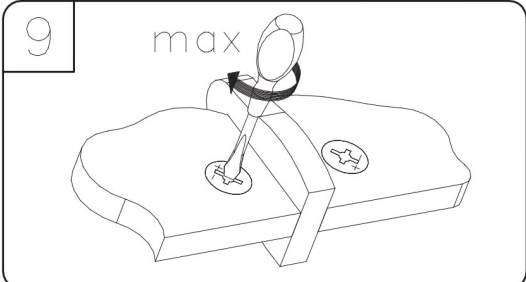
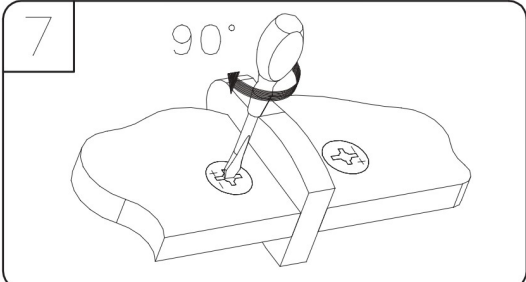
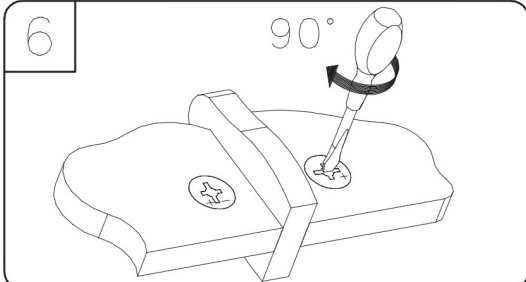
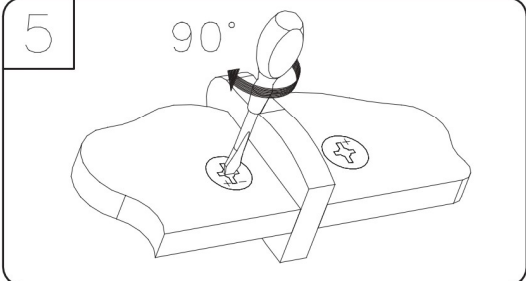
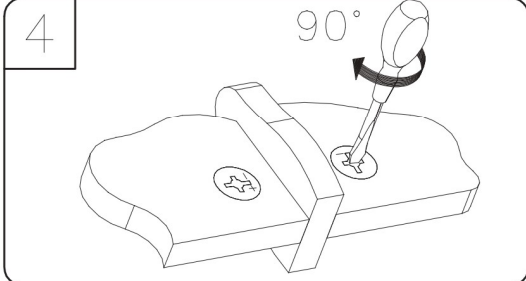
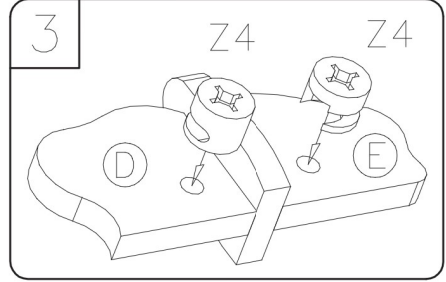
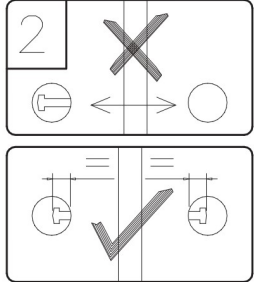
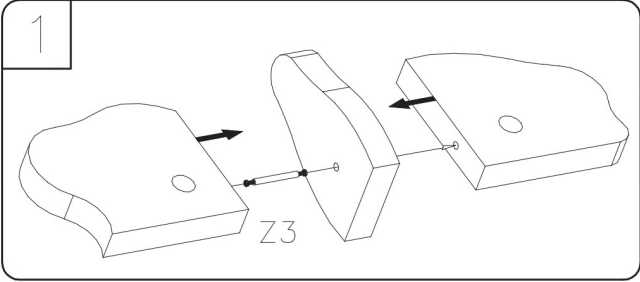
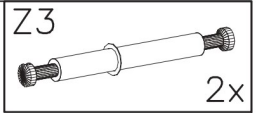
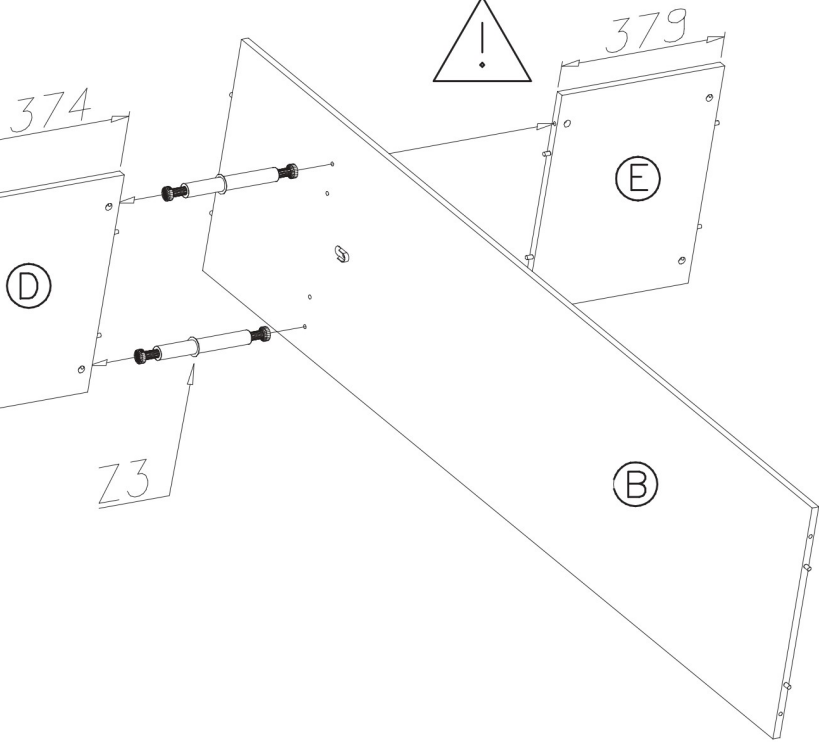


# 8

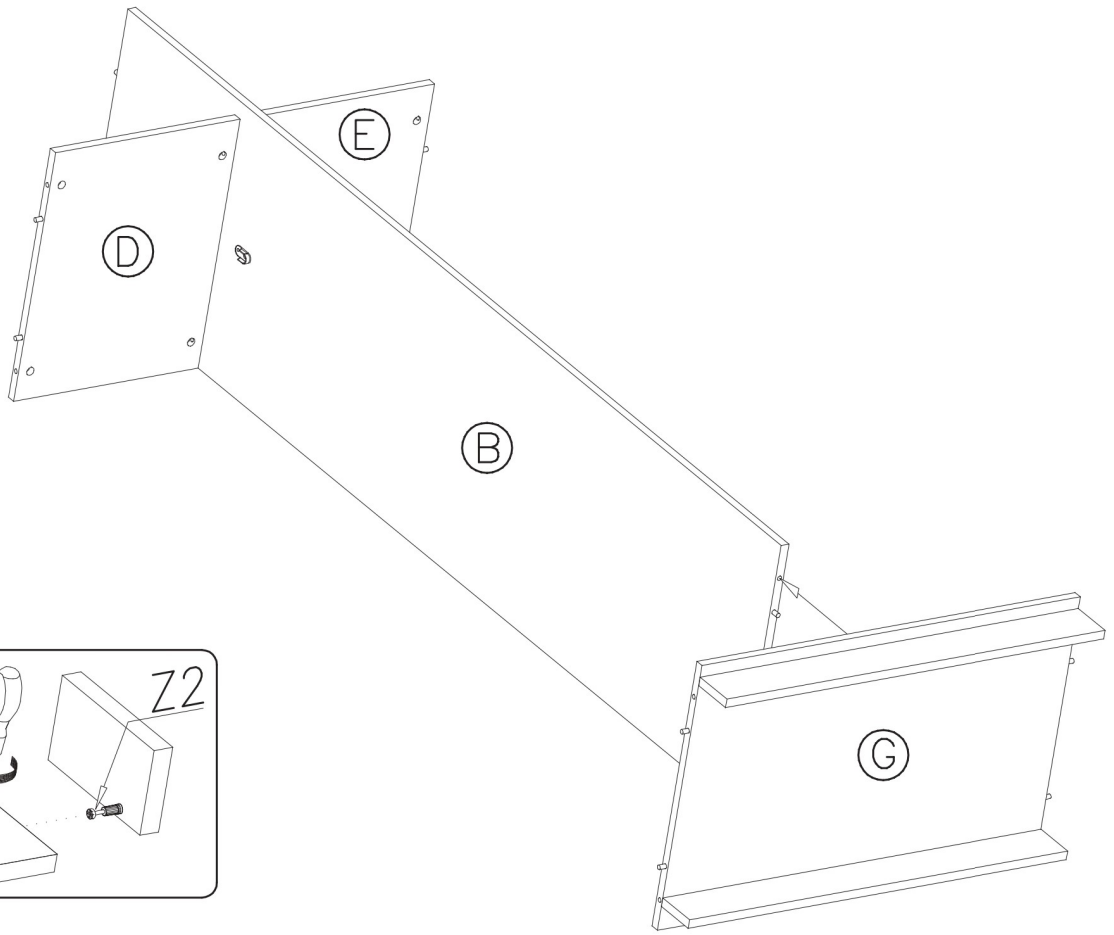
Z12		Z26	
	4x		1x



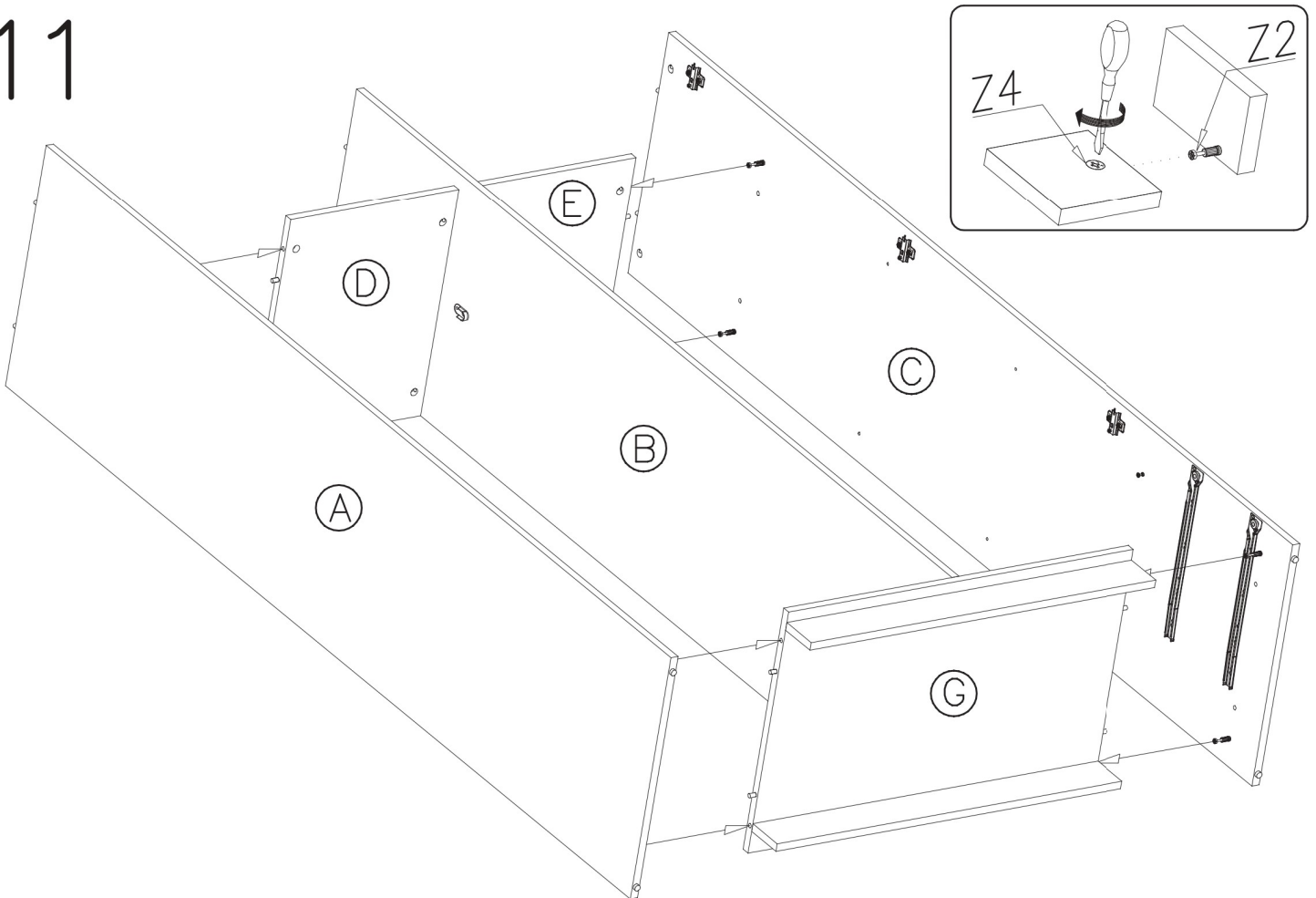
9



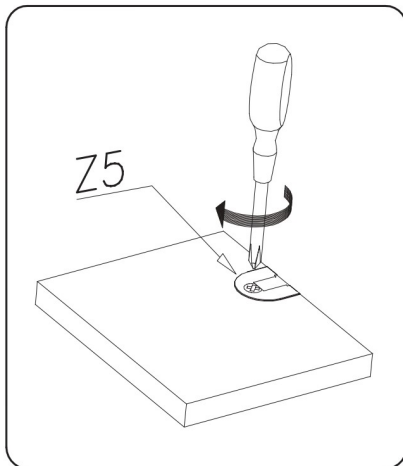
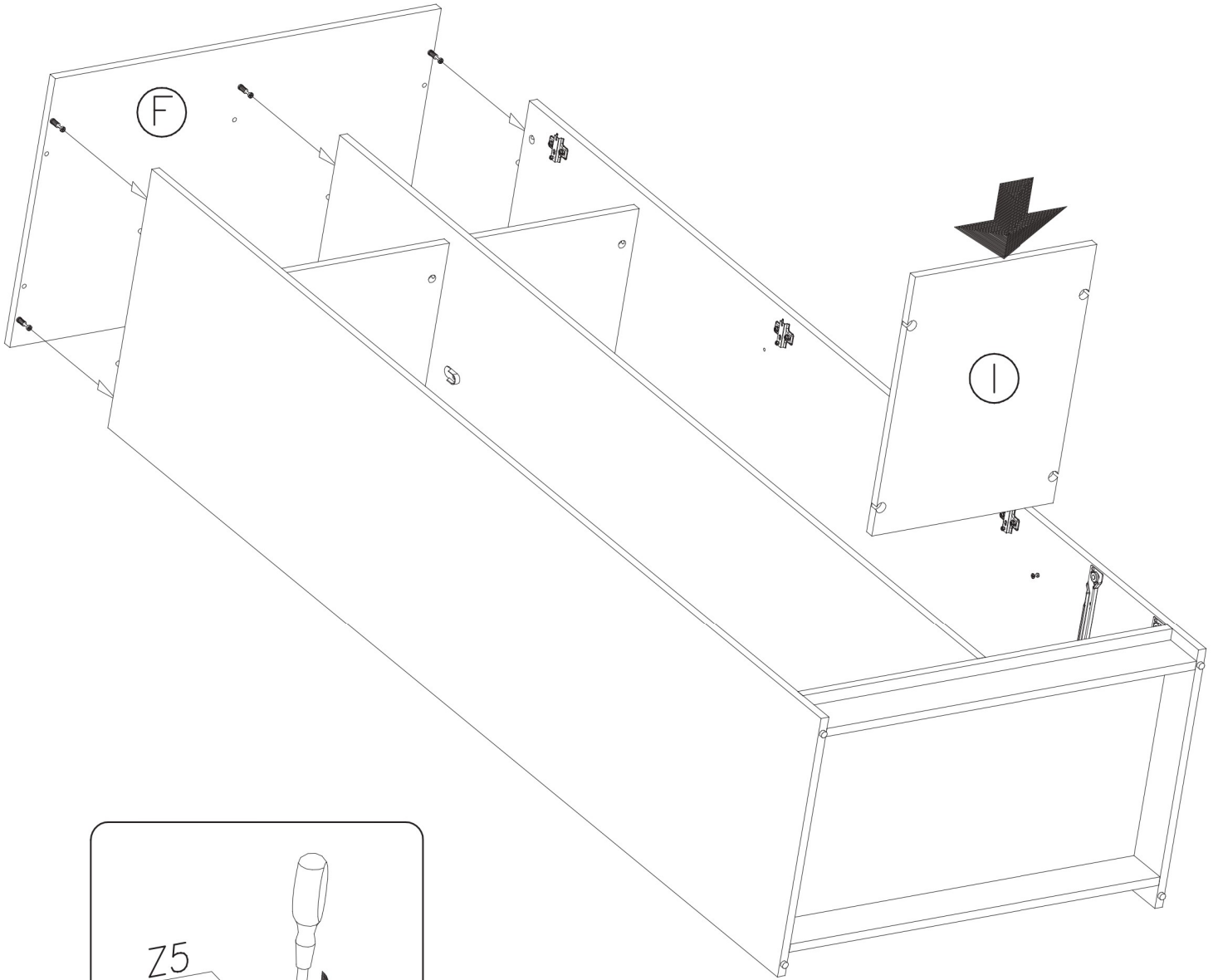
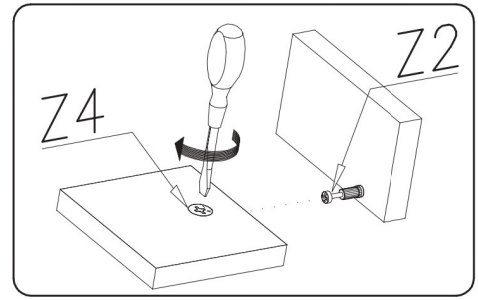
10



11

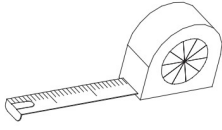


# 12

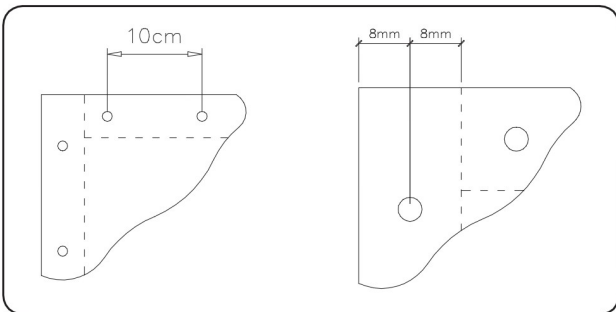
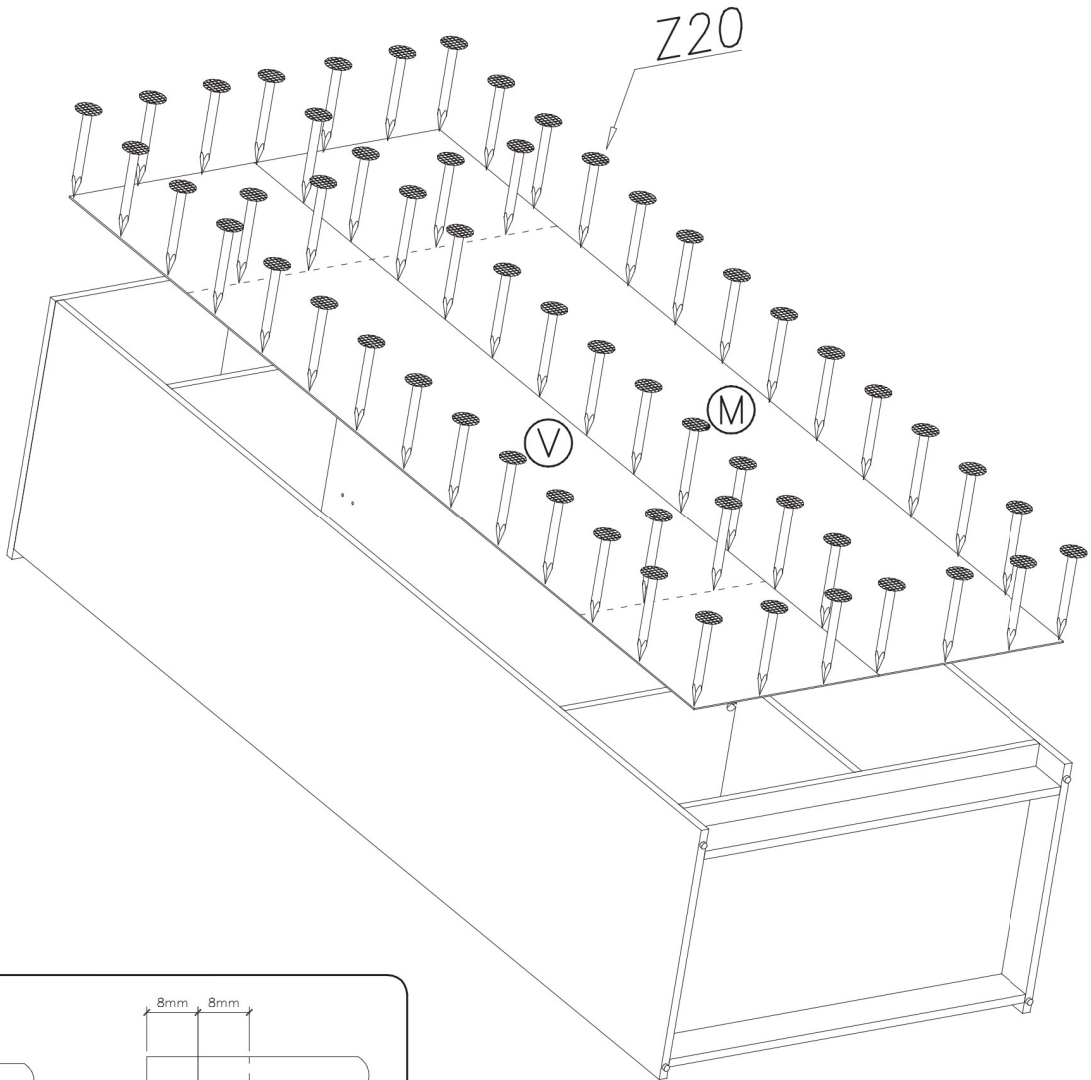
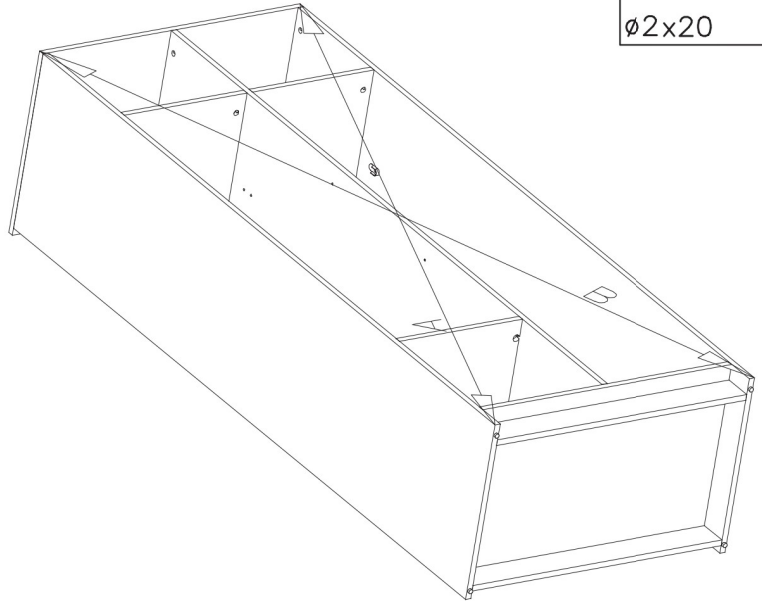


# 13

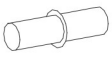


Z20  
Ø2x20 80x

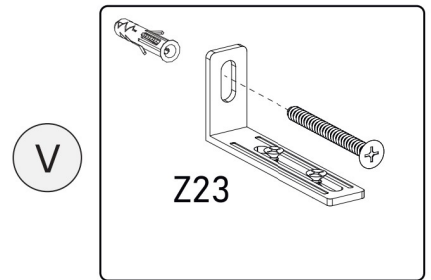
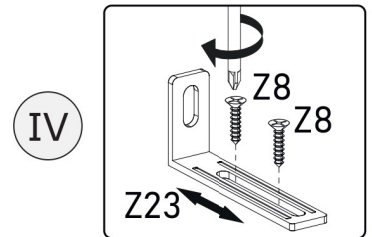
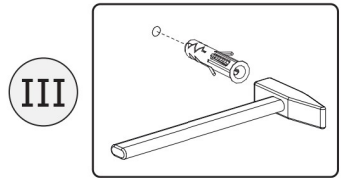
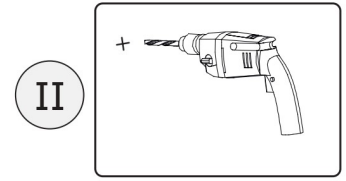
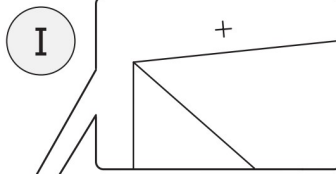
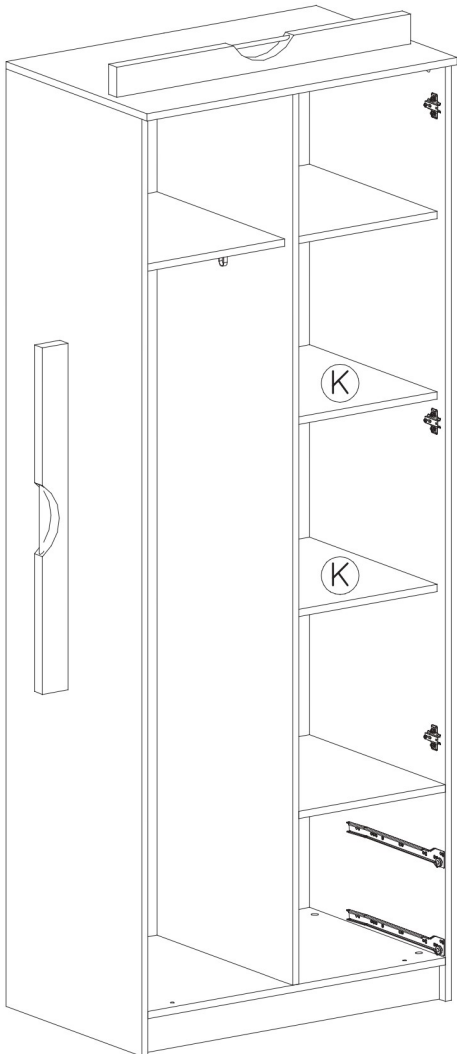
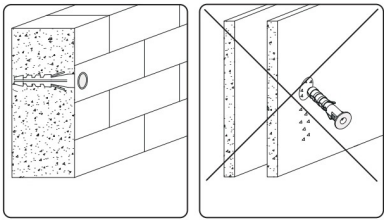
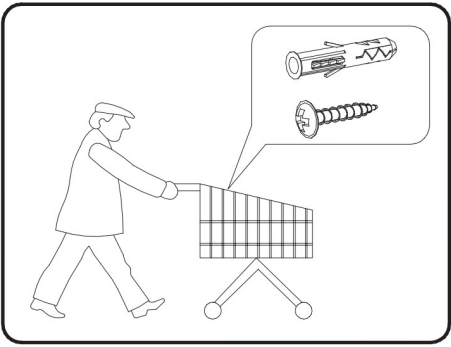


A=B

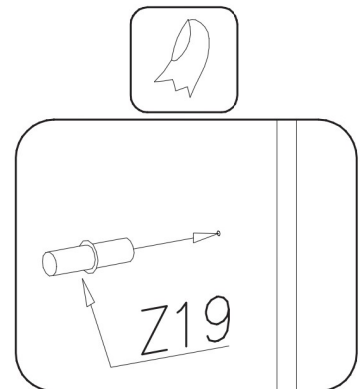


# 14

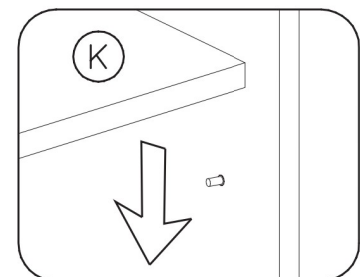
Z19		8x	Z23		1x	Z8		3,5x16	2x
-----	--	----	-----	--	----	----	--	--------	----



1



2



# 15

Z10

5x13



4x

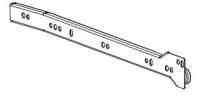
Z27

366mm



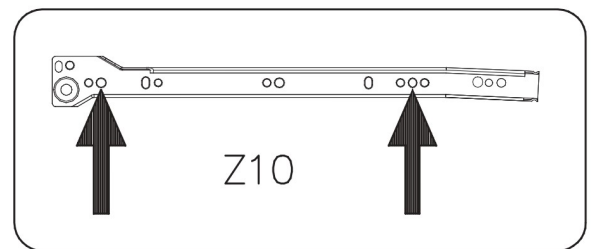
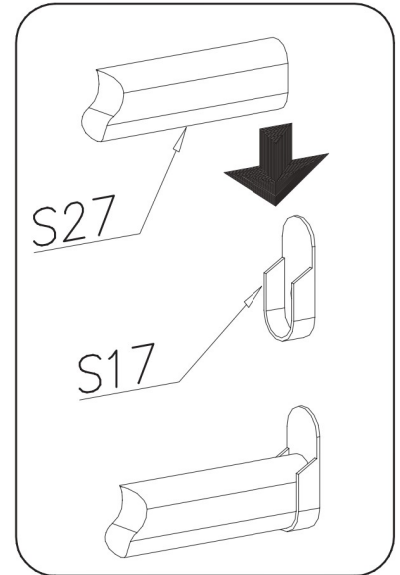
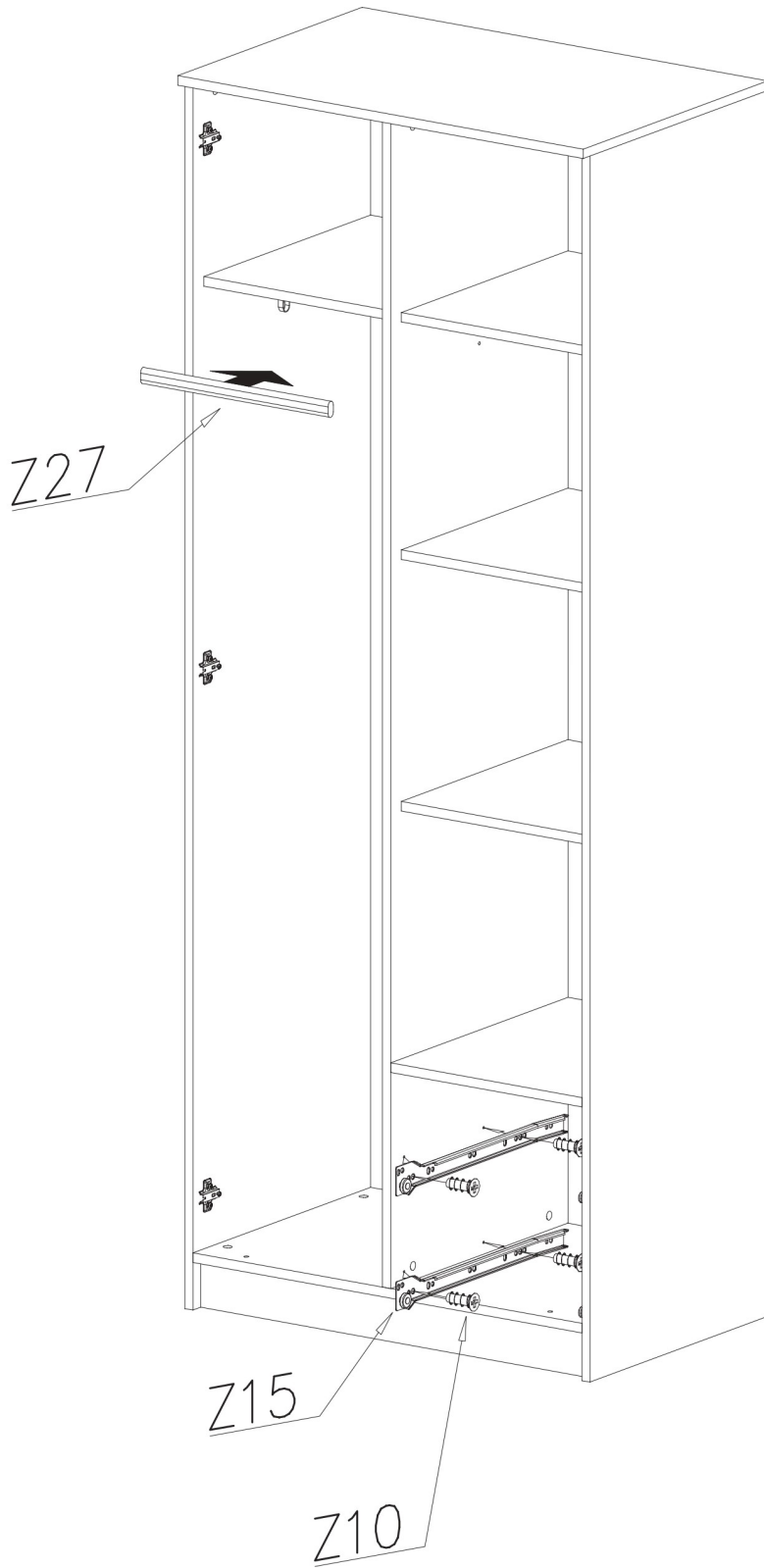
1x

Z15



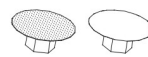
L-350

2x



# 16

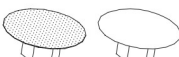
Z21



ø12

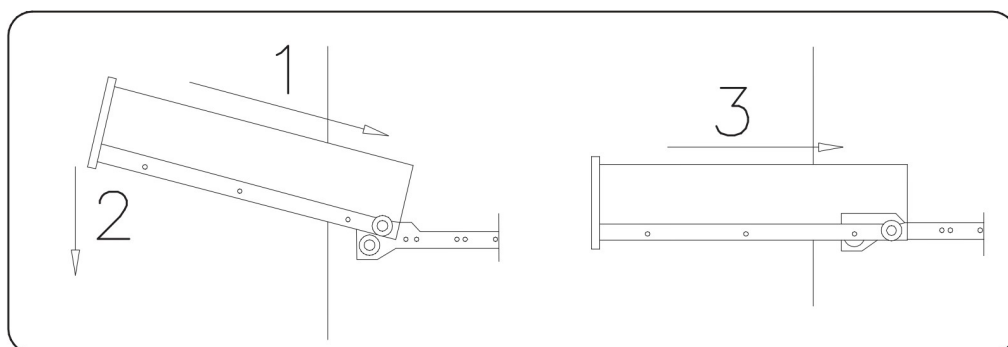
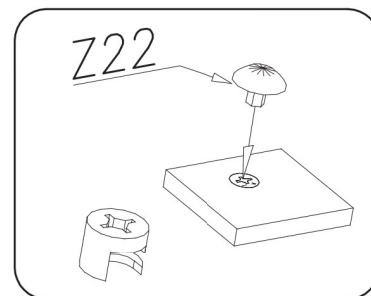
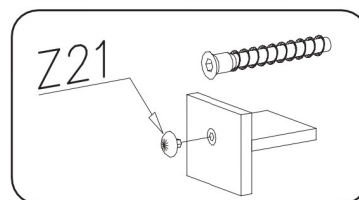
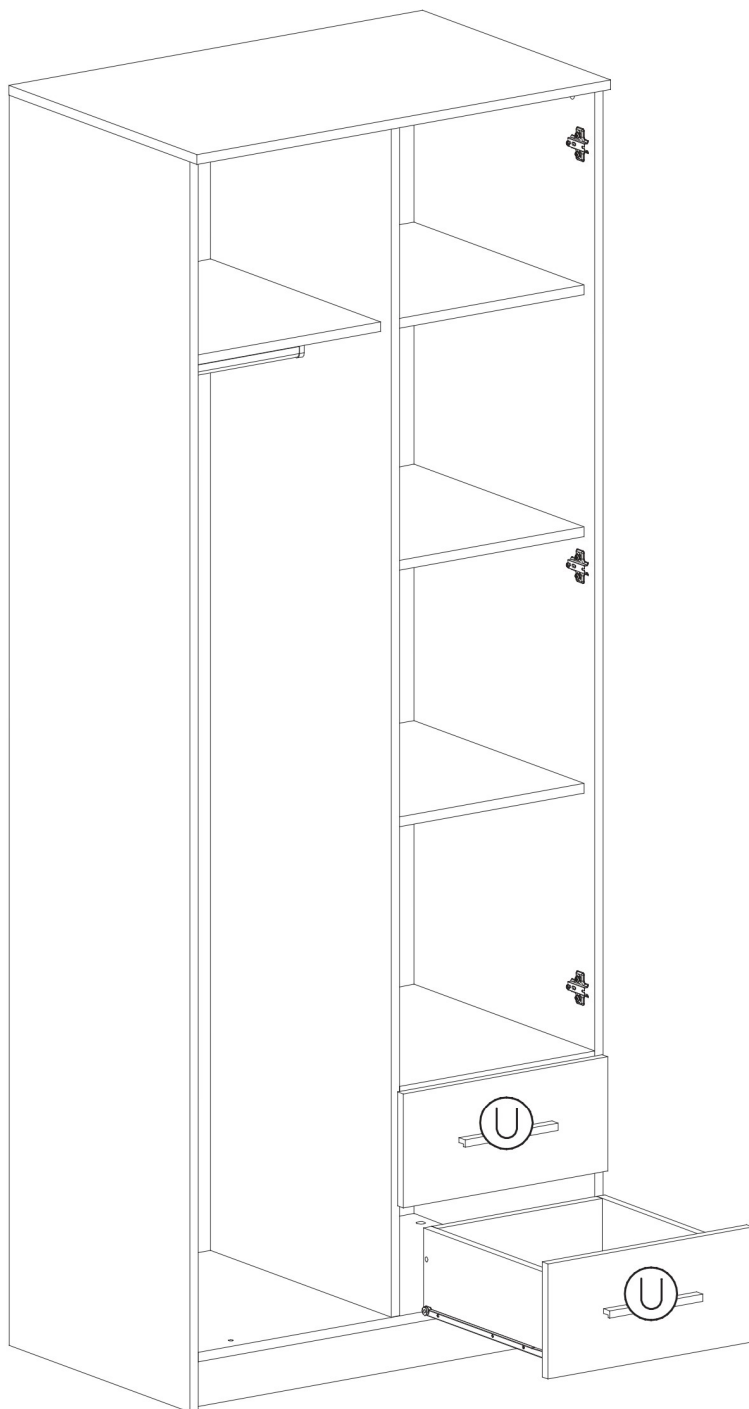
8x

Z22


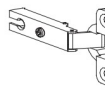


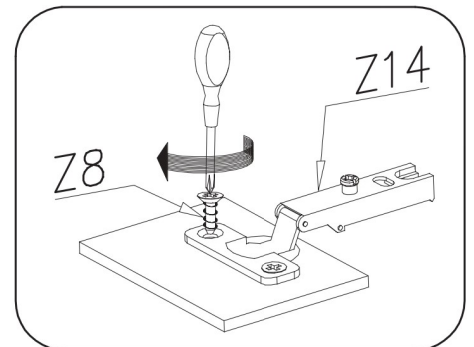
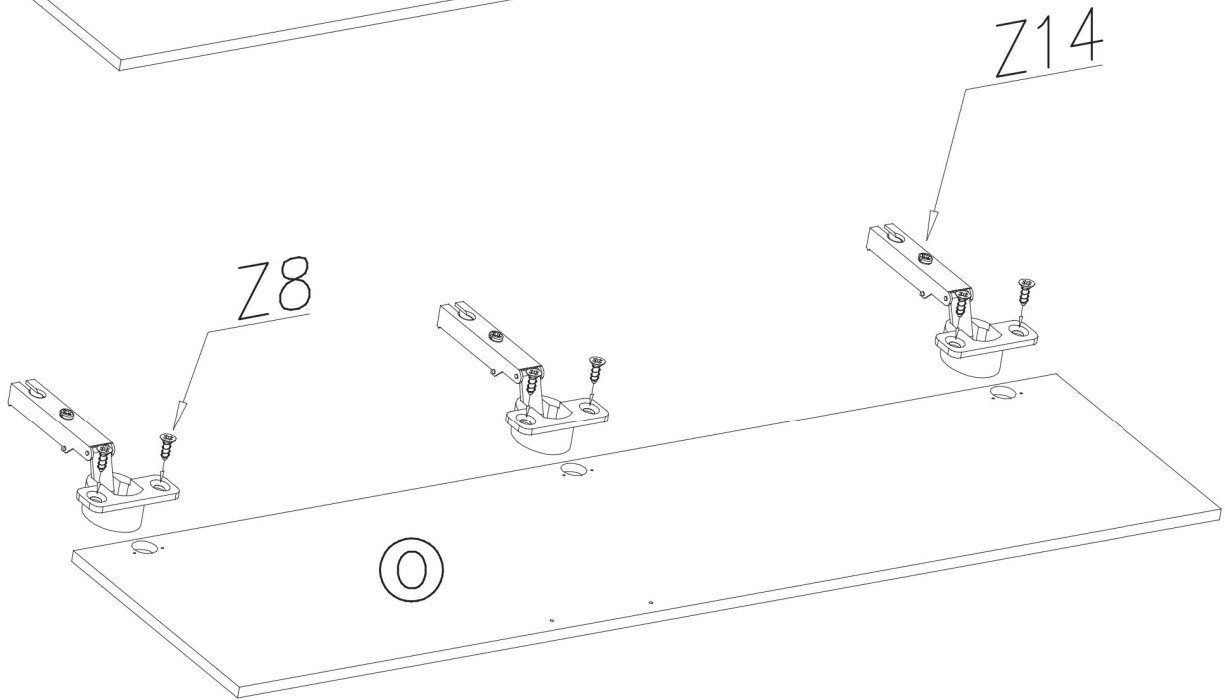
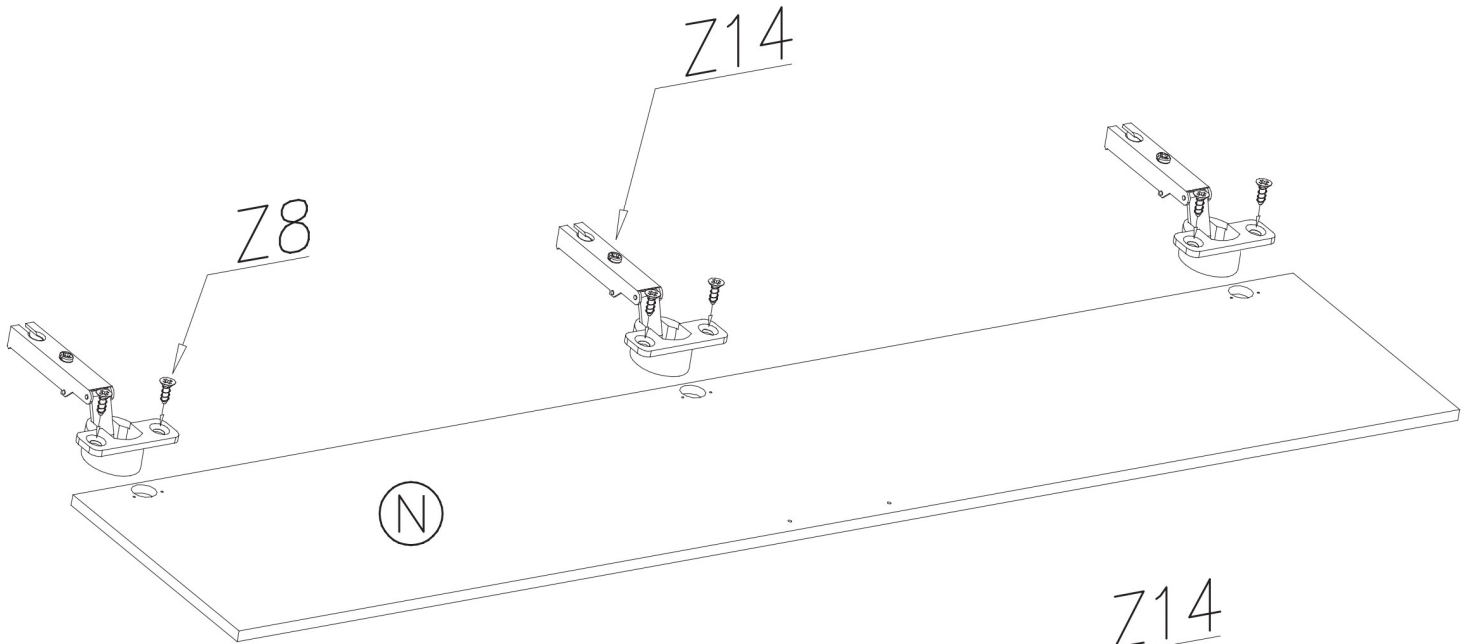
ø16

24x

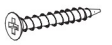



# 17

Z8	
3,5x16	12x
Z14	
	6x



# 18

Z7		4x30	4x
Z16		190mm	2x

