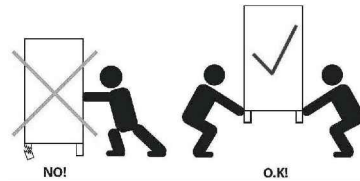
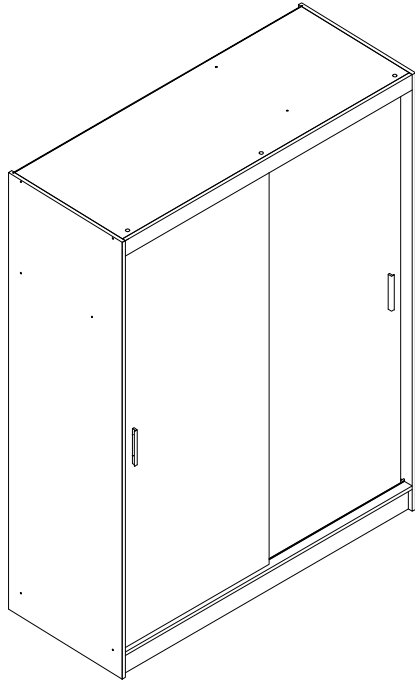


SZAFKA

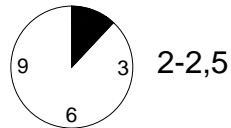
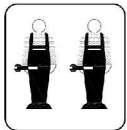
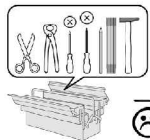
WIKI 130



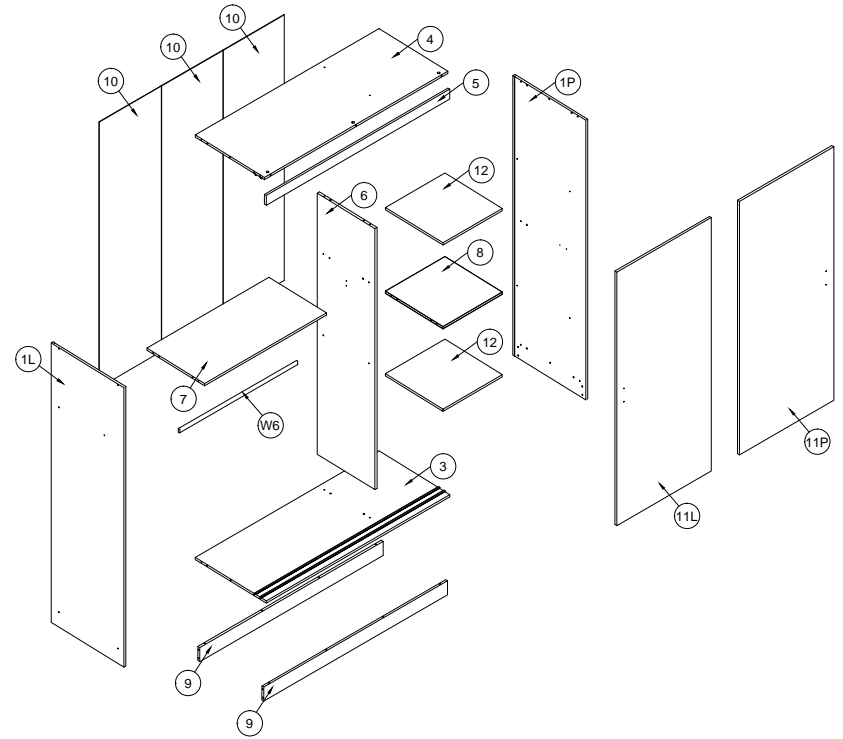
27.05.2021

- (D) Montageanleitung
- (FR) Notice de montage
- (NL) Handleiding voor de montage
- (CZ) Montážní návod
- (HU) Szerelési útmutató
- (TR) Montaj talimatı

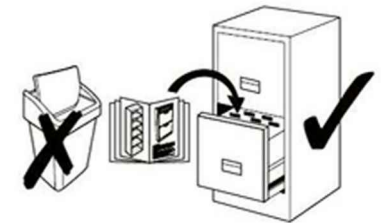
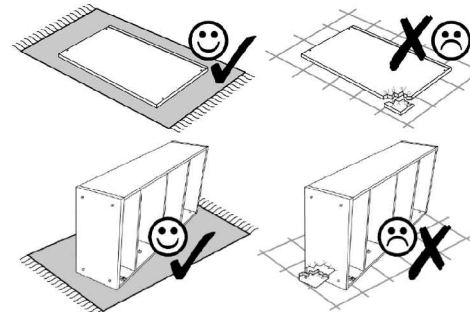
- (GB) Assembly Instructions
- (IT) Istruzioni di montaggio
- (PL) Instrukcja montaży
- (SK) Návod na montáž
- (RO) Instrucțiuni de montaj
- (RU) Инструкции по монтажу



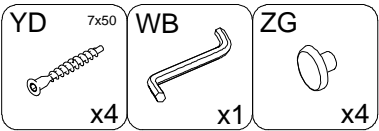
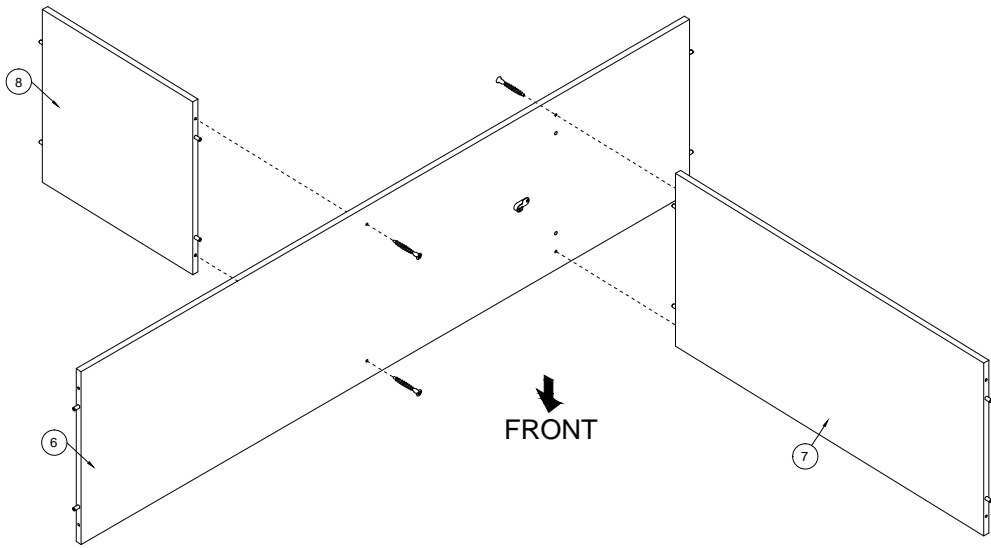
1



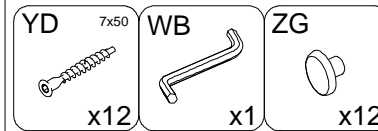
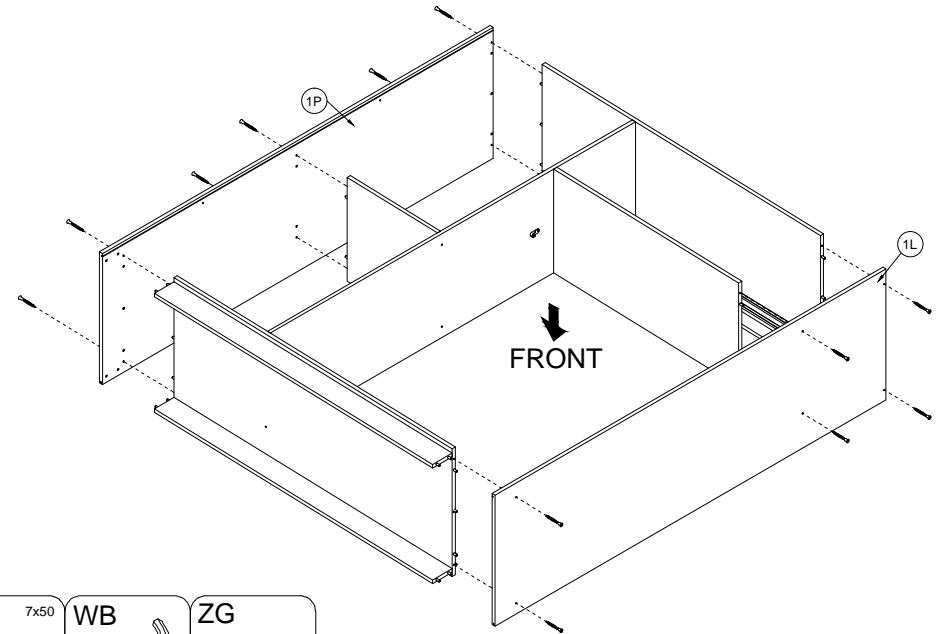
V 3x13 x16	H 6,3x13 x16	W x2	YA 4x27 x4	DA x4	D x4	DB L-1850mm x2	ZF x4
W6 L-797mm x1	ZB x8	X x8	ZC x13	S L-1867mm x1	N 3x20 x40	YD 7x50 x20	WB x1
A 8x32 x38	T x2	ND 3,5x16 x16	B x3	SP x8	C x3	Z x3	ZG x20



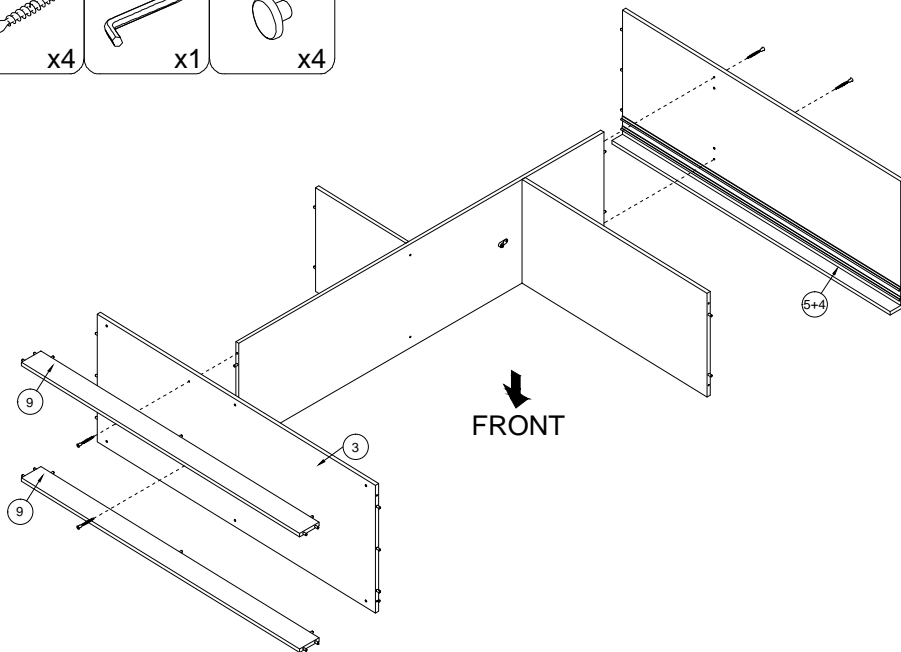
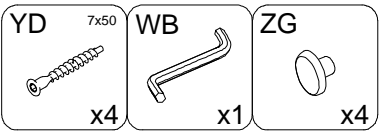
2



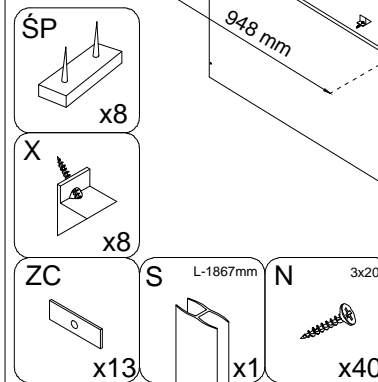
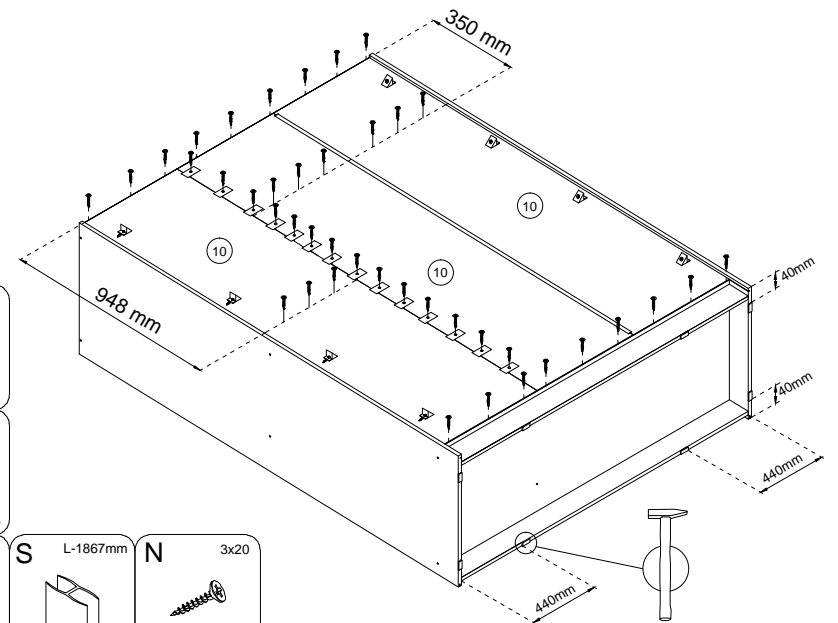
7



9



8



10