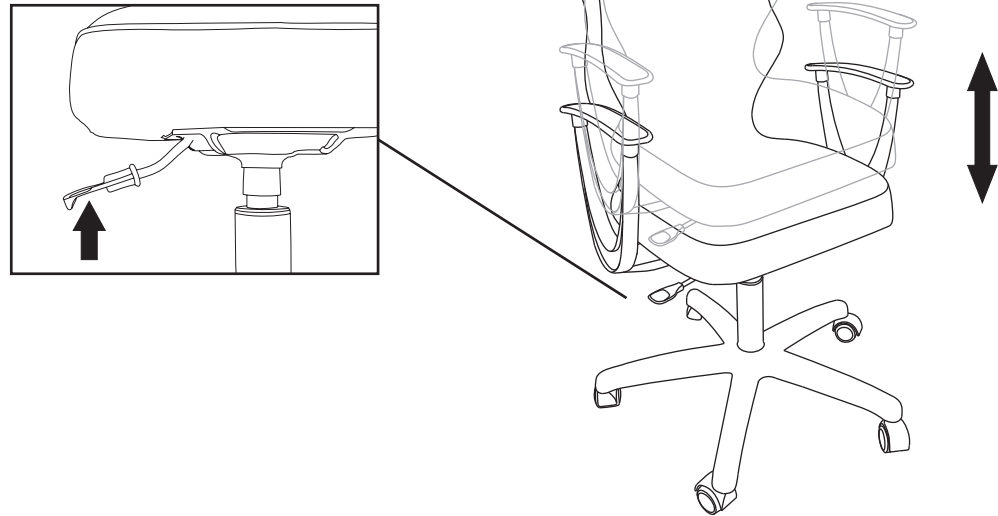
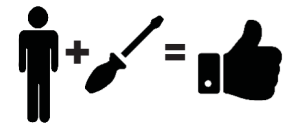
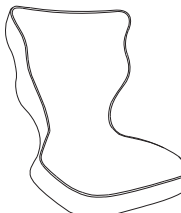

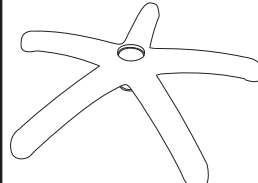
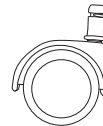
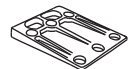



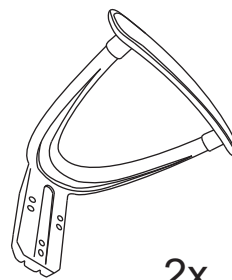
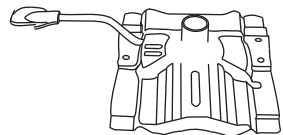


NORM



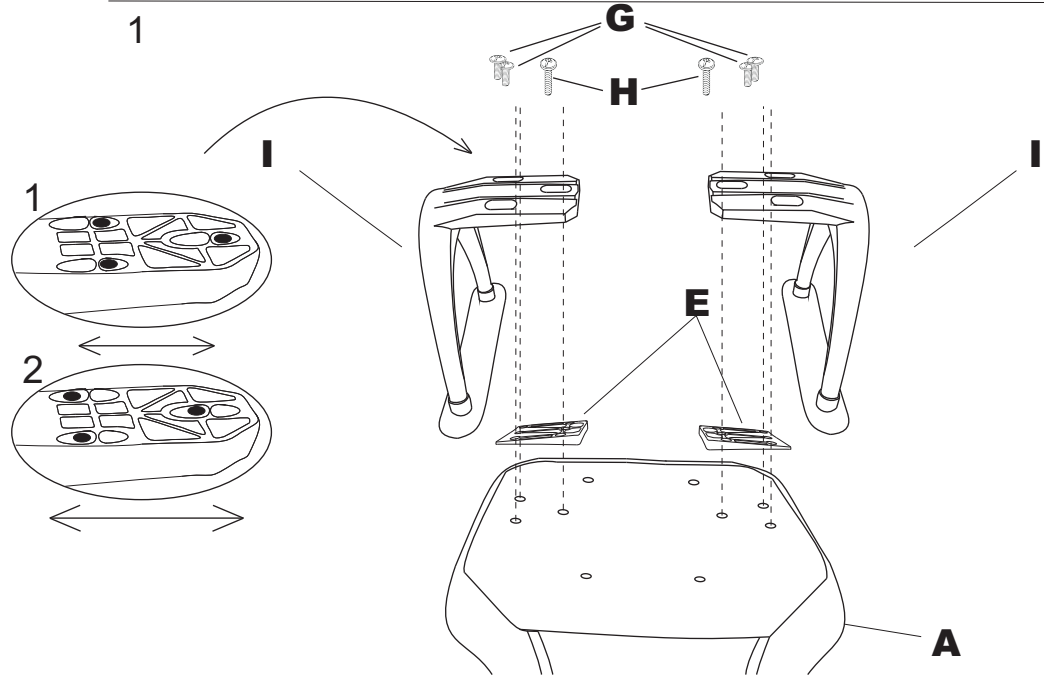
A	B	C	D	E
				
1x	1x	1x	5x	2x
F	G	H	I	J
				
4x M6X14	4x M6X30	2x M6X40	2x	1x

F 

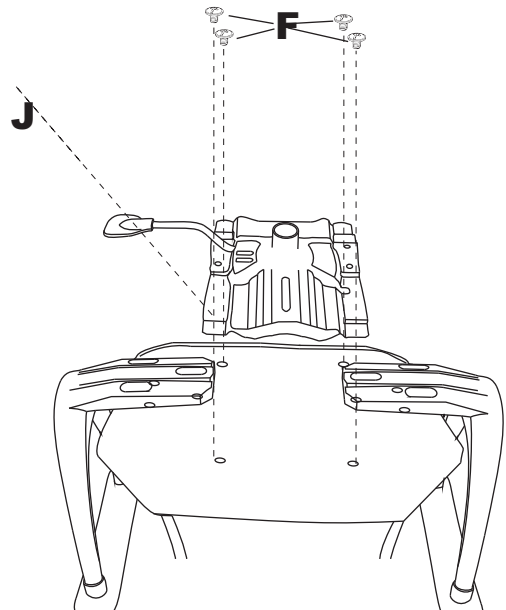
G 

H 

 10min.

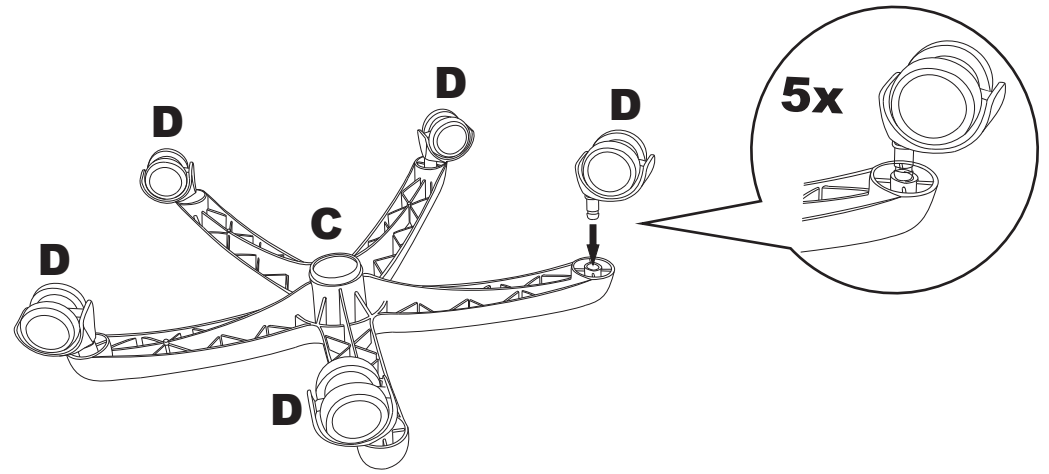


2

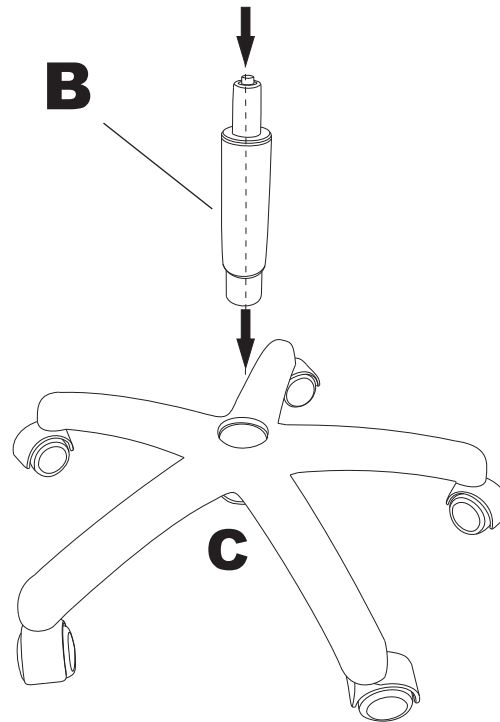


2

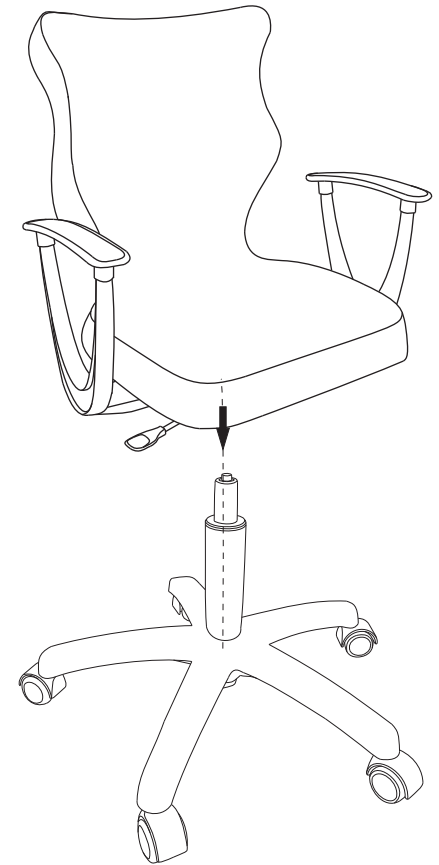
3



4



5



3