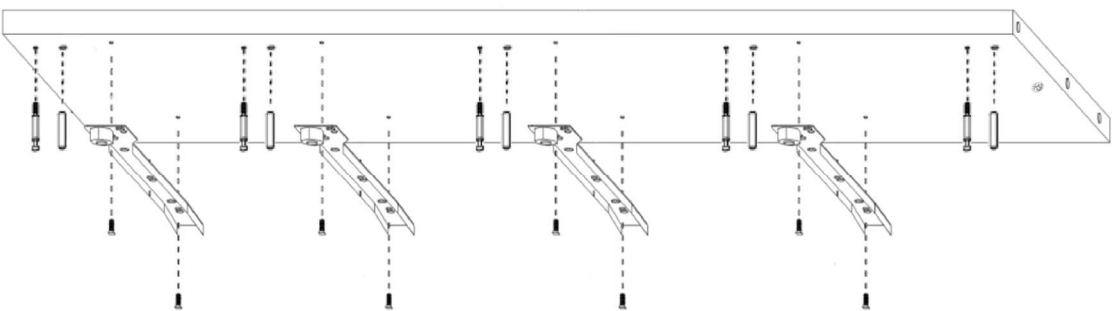
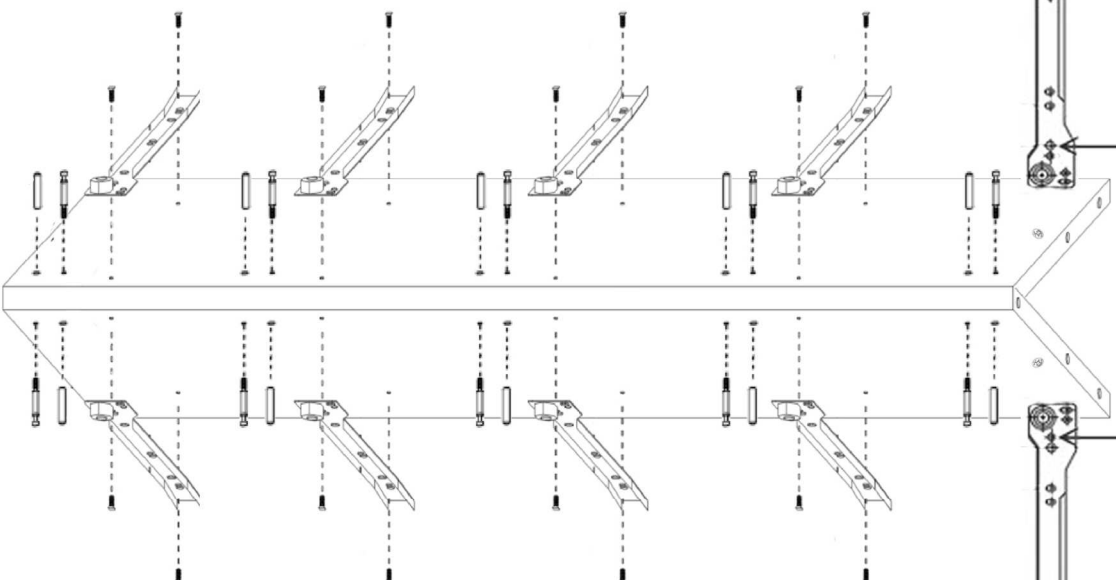


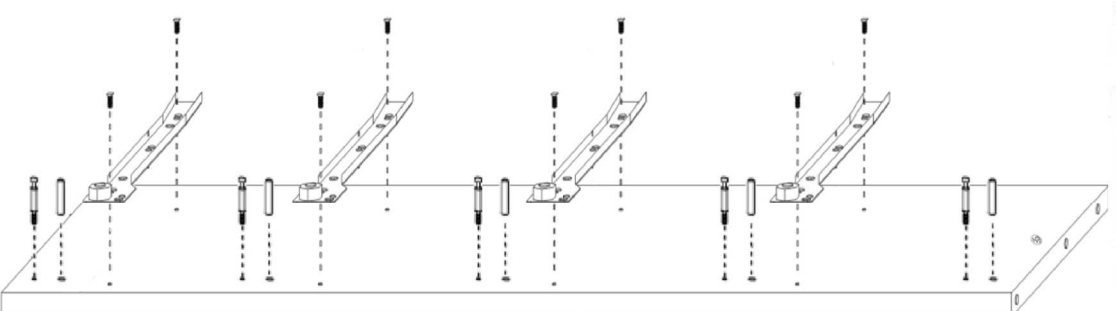
WKREŃT 3x16 (mniejszy)



WKREŃT 4x16 (większy)

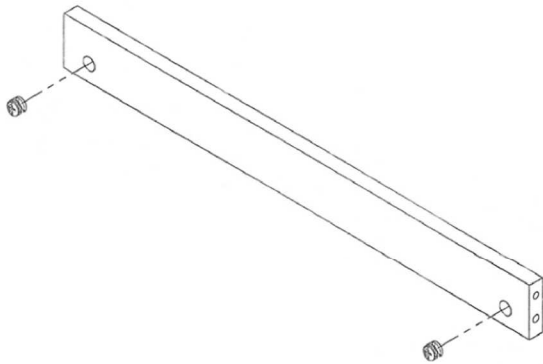
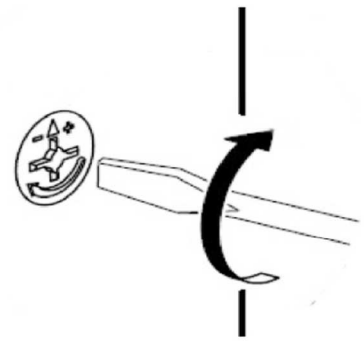
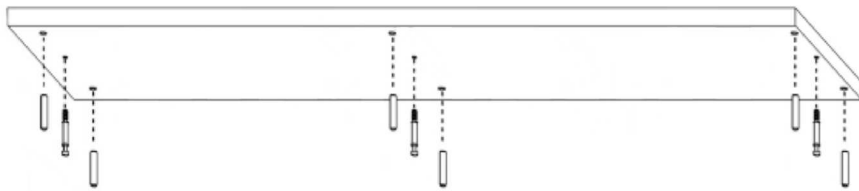


WKREŃT 3x16 (mniejszy)

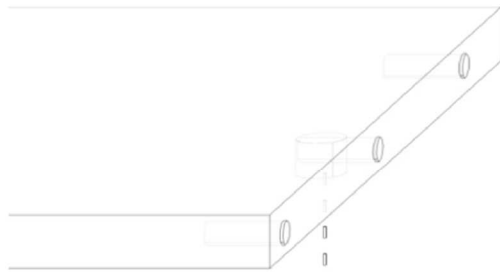
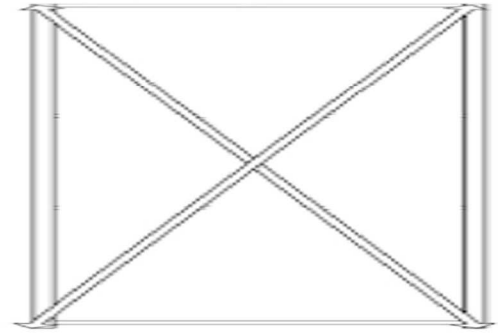


WKREŃT 3x16 (mniejszy)





Przekątne mają być równe zanim zamontujesz plecy



Listwa H

