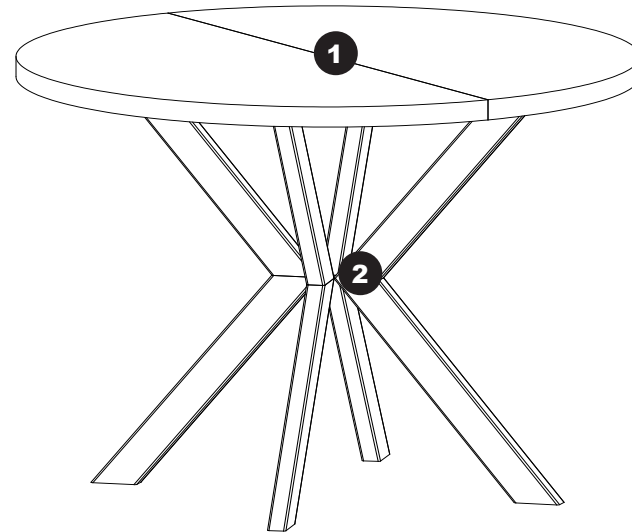
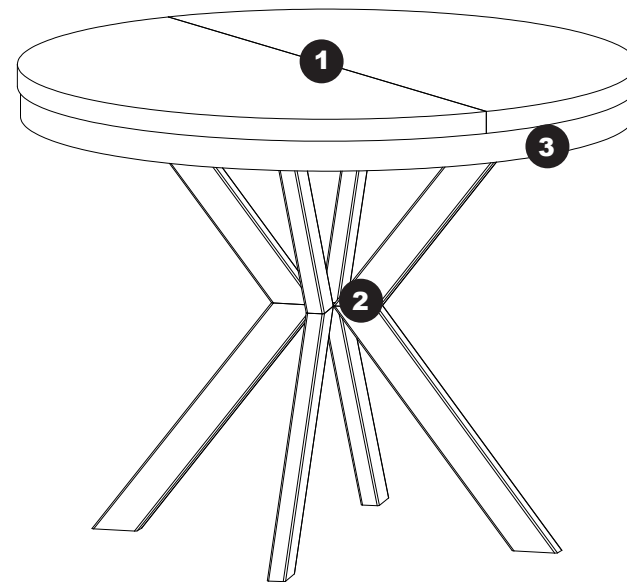


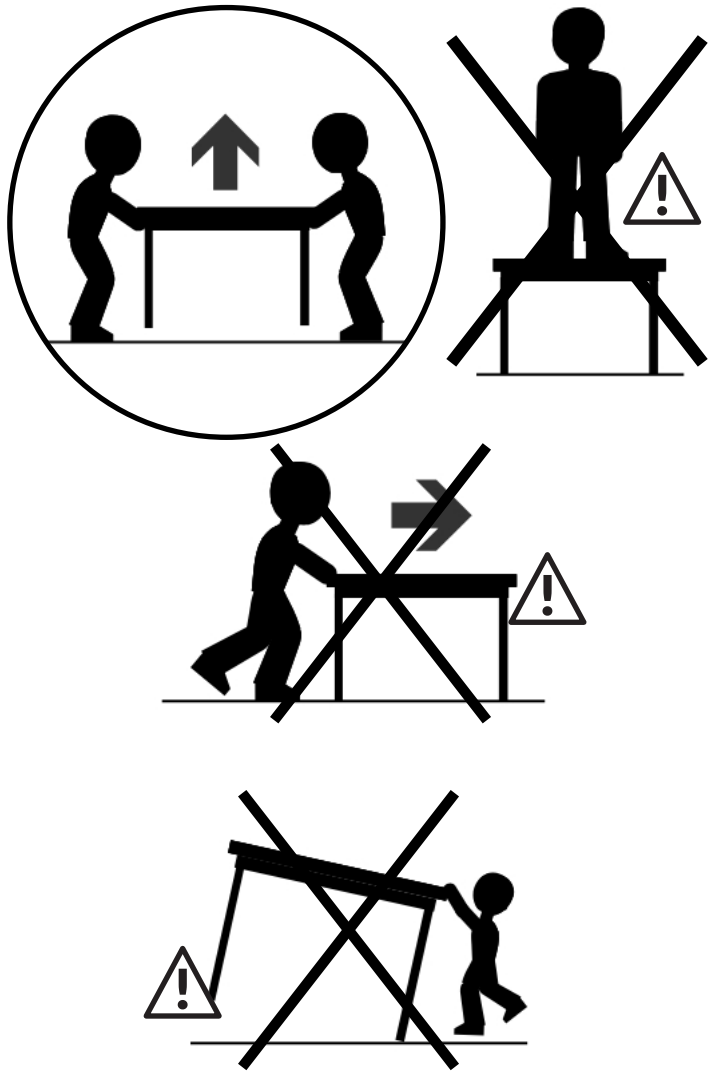
MODEL A



EDDER

MODEL B

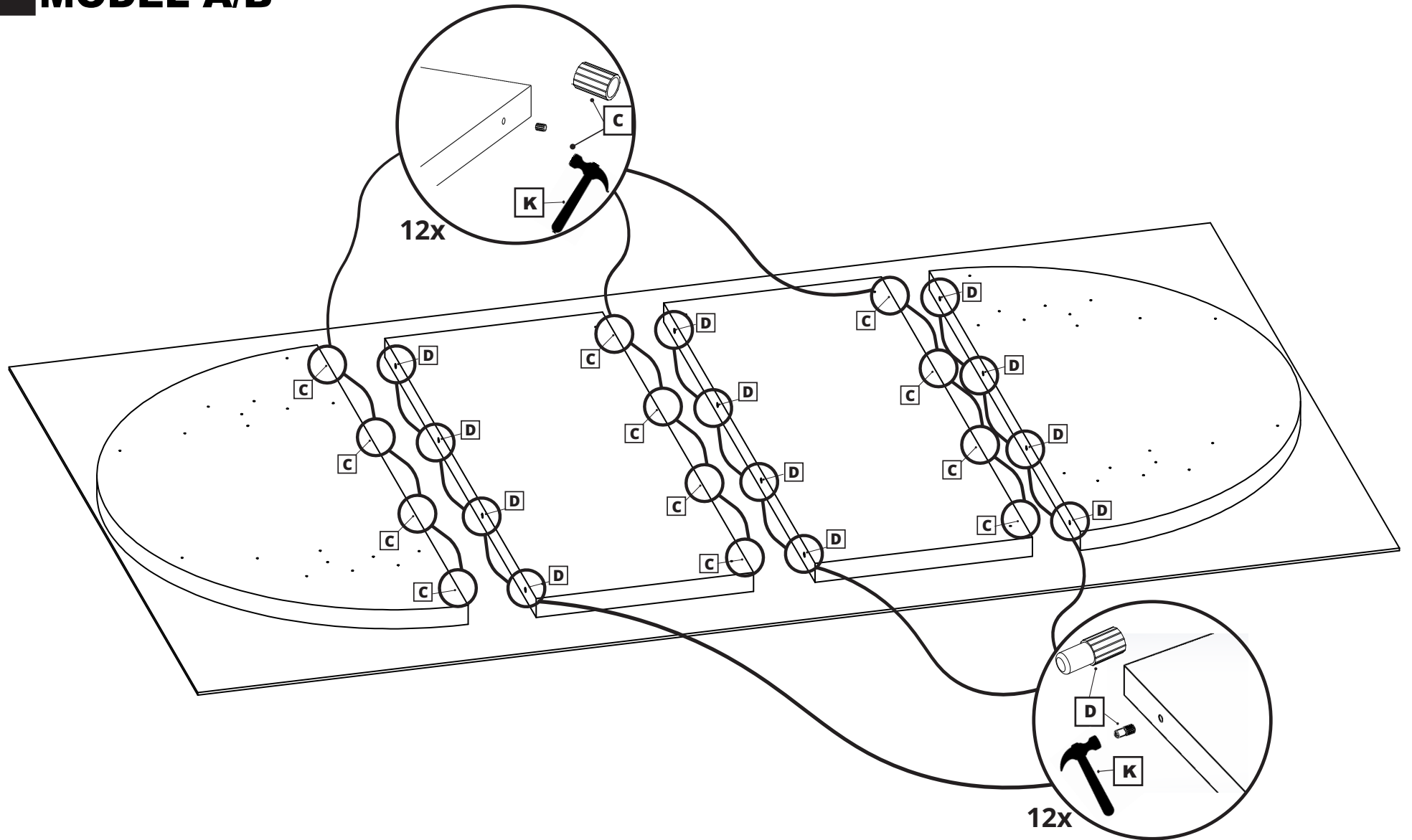




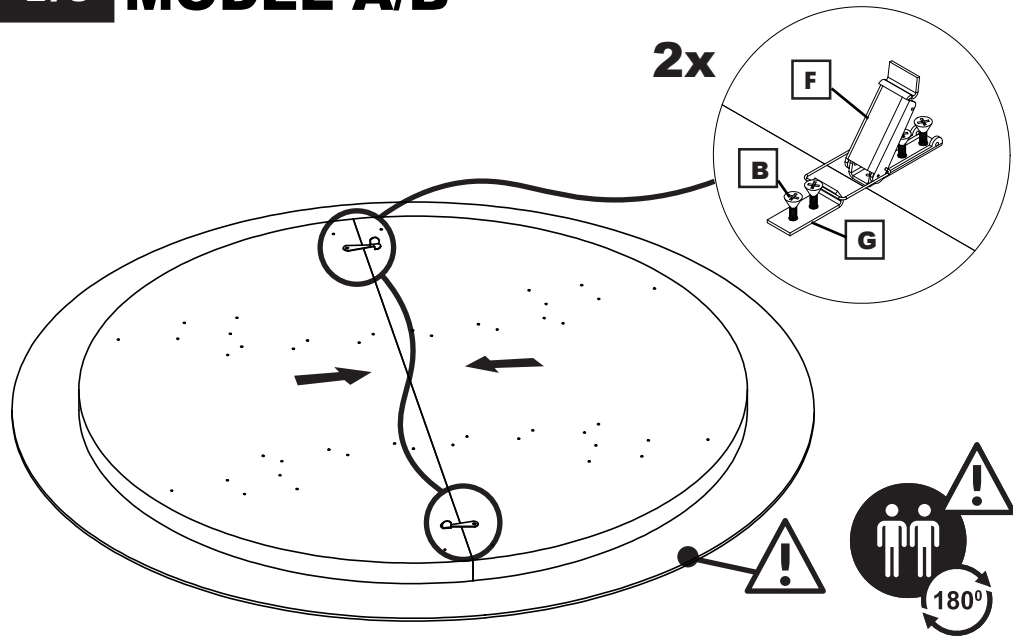
2

MODEL A/B				MODEL A/B				MODEL A/B				MODEL A/B			
A 16				B 24				C 12				D 12			
MODEL A/B				MODEL A/B				MODEL A/B				MODEL A/B			
E 2				F 6				G 6				H 4			
MODEL B															
I 8				J 				K							
								60 MAX KG							

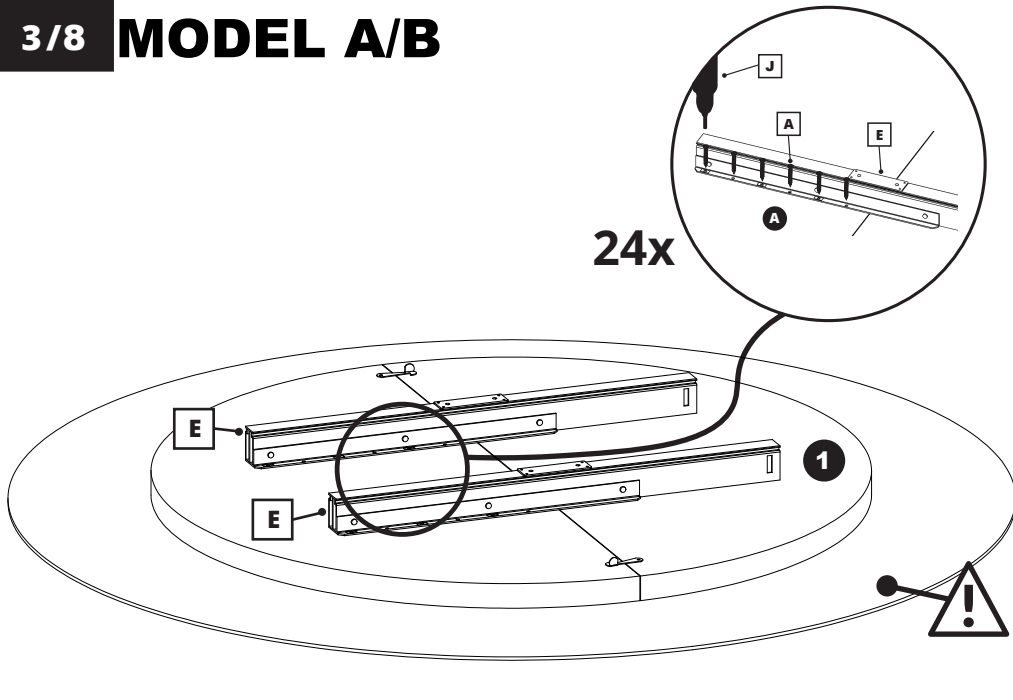
3



2/8 MODEL A/B

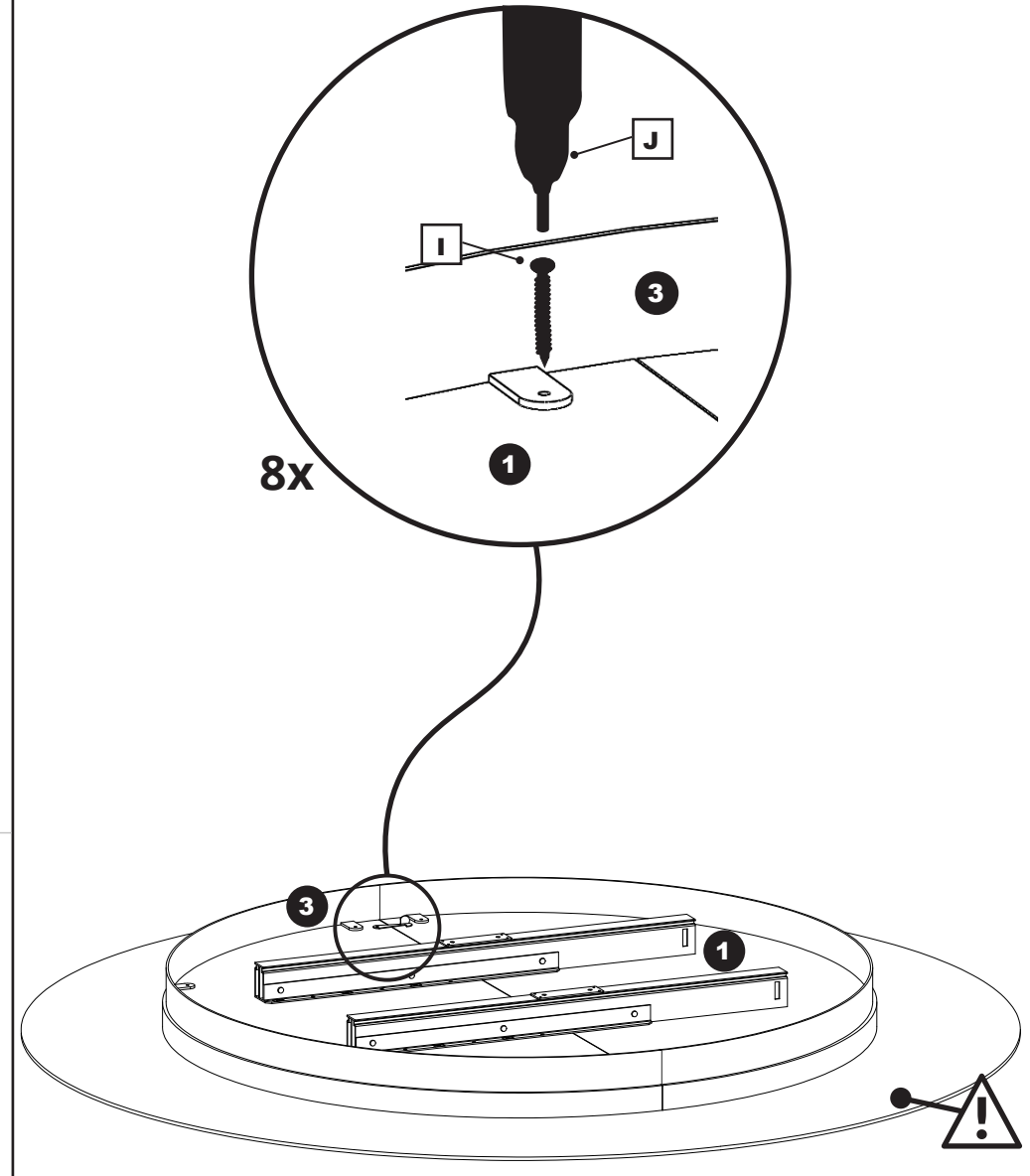


3/8 MODEL A/B

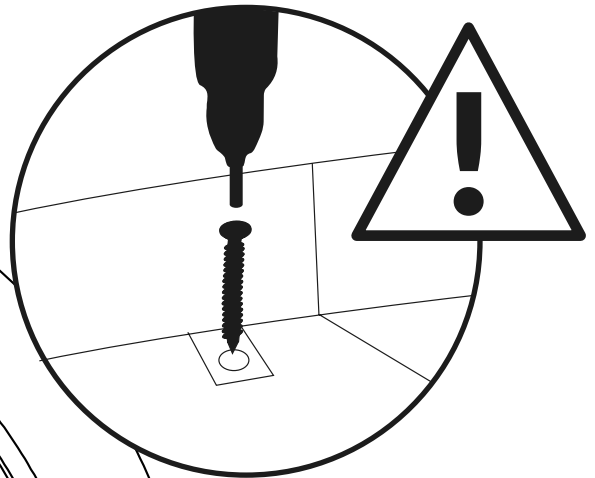
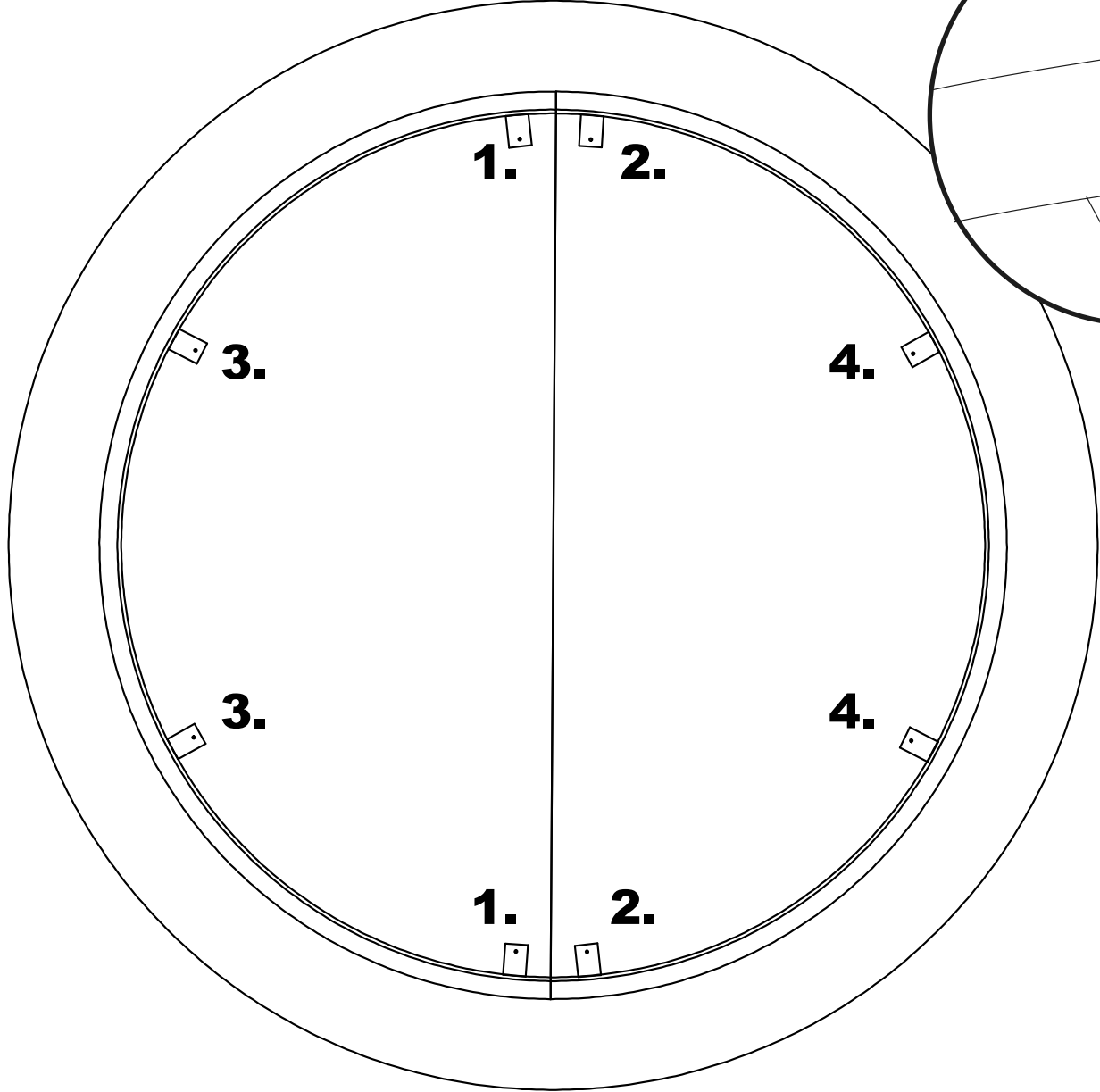


5

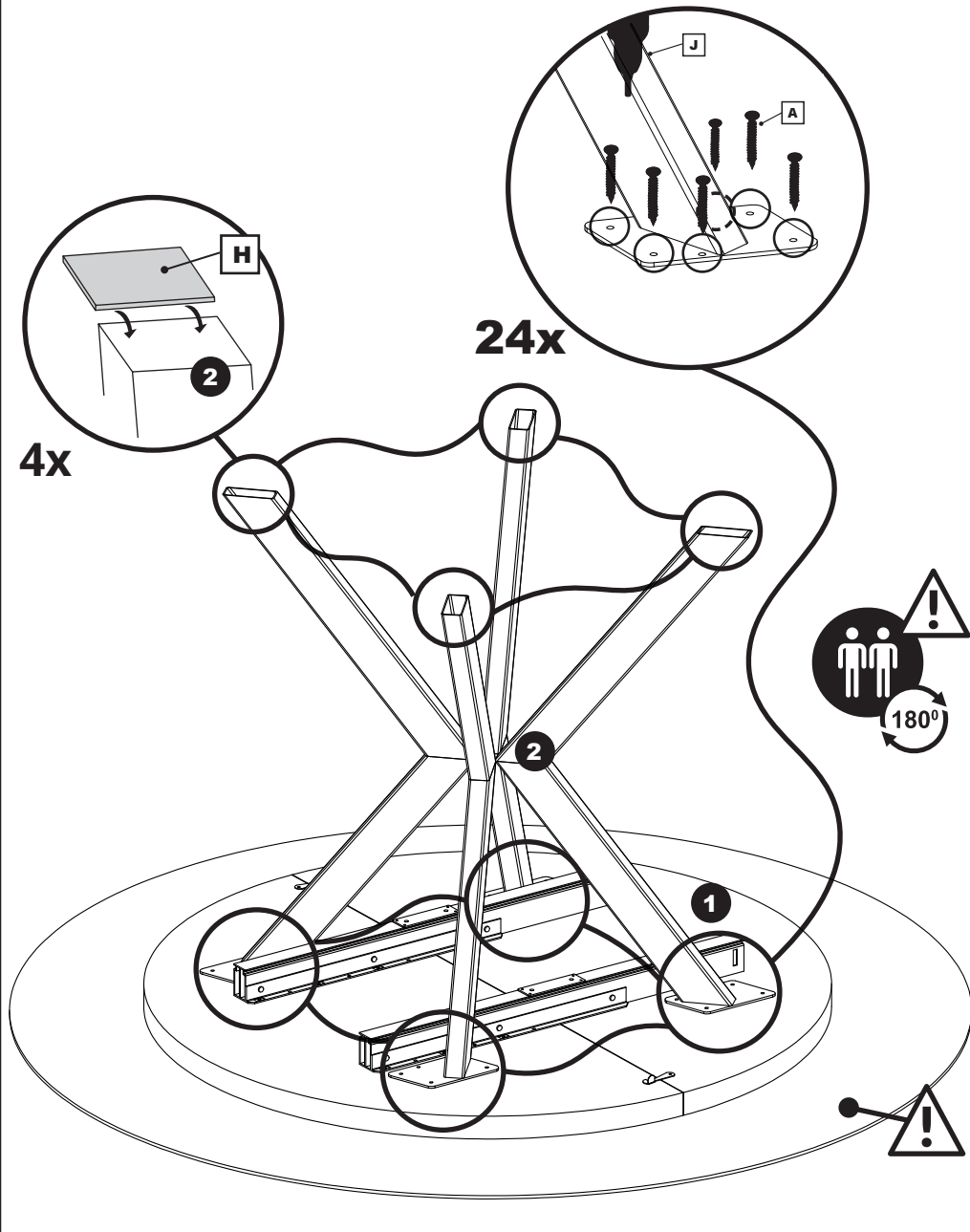
4/8 MODEL B



6

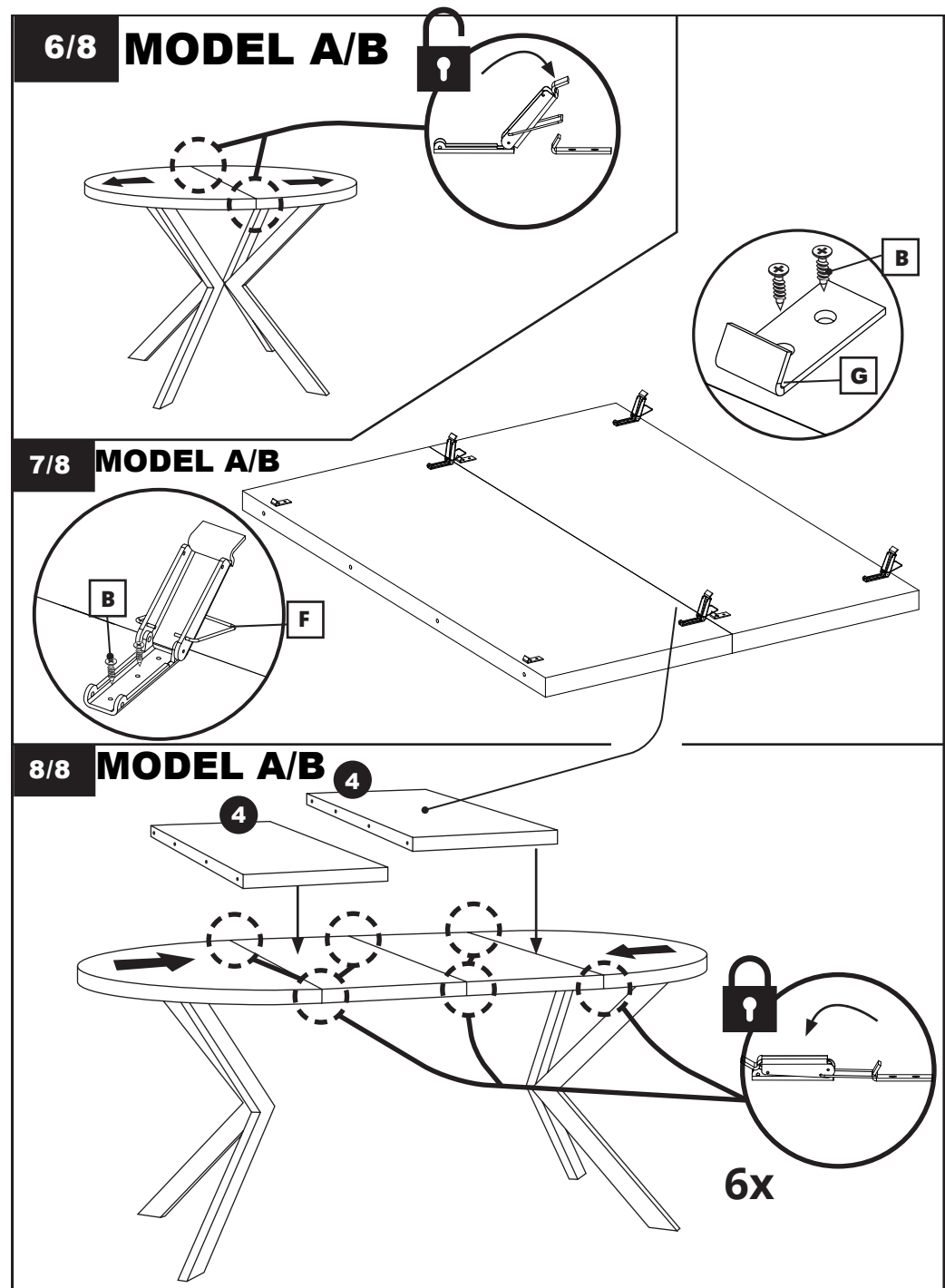


5/8 MODEL A/B



9

6/8 MODEL A/B

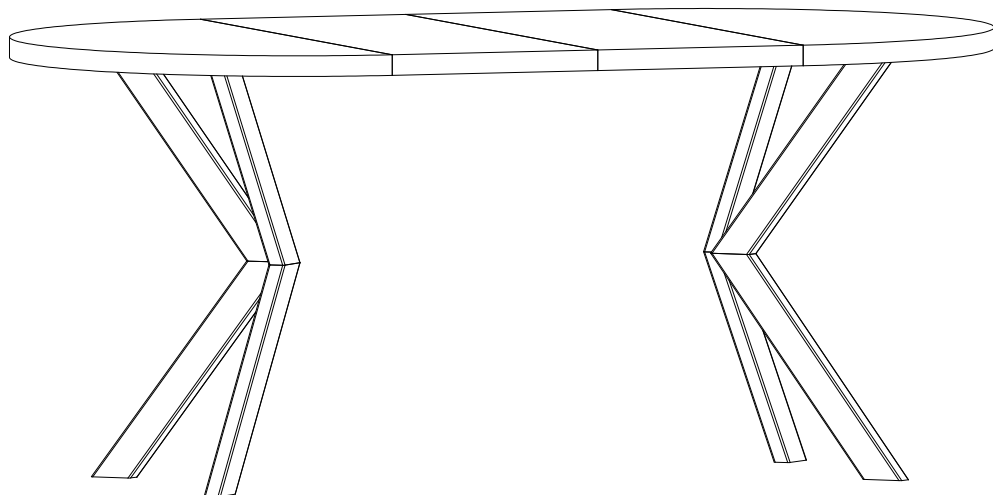


7/8 MODEL A/B

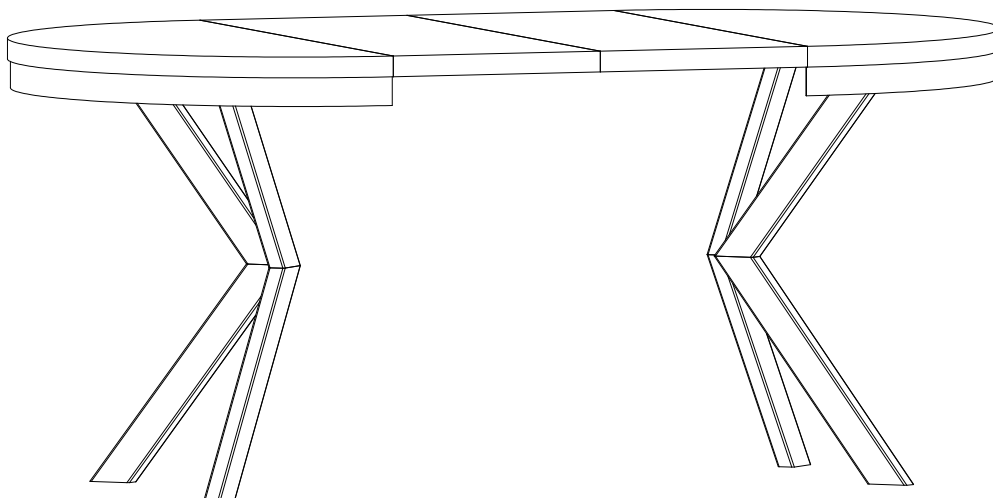
8/8 MODEL A/B

10

MODEL A



MODEL B



PL UWAGA !

- Meble należy ustawić na równym podłożu.
- Przed użytkowaniem należy sprawdzić czy wszystkie elementy są odpowiednio dokręcone.
- [Zapoznaj się ze szczegółową instrukcją użytkowania, bezpieczeństwa i utylizacji produktu zawartą w kodzie QR u dołu strony!](#)

GB WARNING !

- Furniture must be placed in a horizontal position.
- Before use, check that all parts are properly tightened.
- [Familiarize yourself with the detailed instructions for use, safety, and disposal of the product provided in the QR code at the bottom of the page!](#)

D ACHTUNG !

- Die Möbel sollten auf einer ebenen Fläche aufgestellt werden.
- Vor der Verwendung, überprüfen Sie, dass alle Teile fest angezogen sind.
- [Machen Sie sich mit den detaillierten Anweisungen zur Verwendung, Sicherheit und Entsorgung des Produkts vertraut, die im QR-Code am unteren Seitenrand enthalten sind!](#)

CZ POZOR !

- Nábytek je potřeba postavit na rovnou plochu.
- Před prvním použitím zkontrolujte, zda všechny části jsou správně uchyceny.
- [Seznamte se s podrobnými pokyny k používání, bezpečnosti a likvidaci produktu, které jsou uvedeny v QR kódu na spodní části stránky!](#)

SK POZOR !

- Nábytok by mal byť umiestnený na rovnom povrchu.
- Pred použitím skontrolujte, či sú všetky komponenty sú správne utiahnuté.
- [Oboznámte sa s podrobnými pokynmi na používanie, bezpečnosť a likvidáciu produktu, ktoré sú uvedené v QR kóde v spodnej časti stránky!](#)

HU FIGYELEM !

- A bútort egy vízszintes felületre kell helyezni!
- Használat előtt ellenőrizni kell, hogy minden elem a helyére került!
- [Ismerkedjen meg a termék használati, biztonsági és ártalmatlanítási útmutatóival, amelyeket a QR-kód tartalmaz az oldal alján!](#)

RU ВНИМАНИЕ !

- Мебель необходимо поставить на ровную поверхность
- Перед использованием необходимо проверить все ли элементы основательно закреплены (вкручены)
- [Ознакомьтесь с подробными инструкциями по использованию, безопасности и утилизации продукта, содержащимися в QR-коде внизу страницы!](#)

אזהרה IL

- יש למקם את הרהיט במצב אופקי.
- לפני השימוש, בדוק שכל החלקים מהודקים כהלכה.
- [אנא עיין בהוראות השימוש, הבטיחות והפינוי המפורטות בקוד ה-QR שבתחתית העמוד.](#)

KONTAKT:
EGEN Platforma Mebli
Bierzów 2A
63-507 Kobyla Góra
biuro@platformamebli.pl
<https://platformamebli.pl/>

