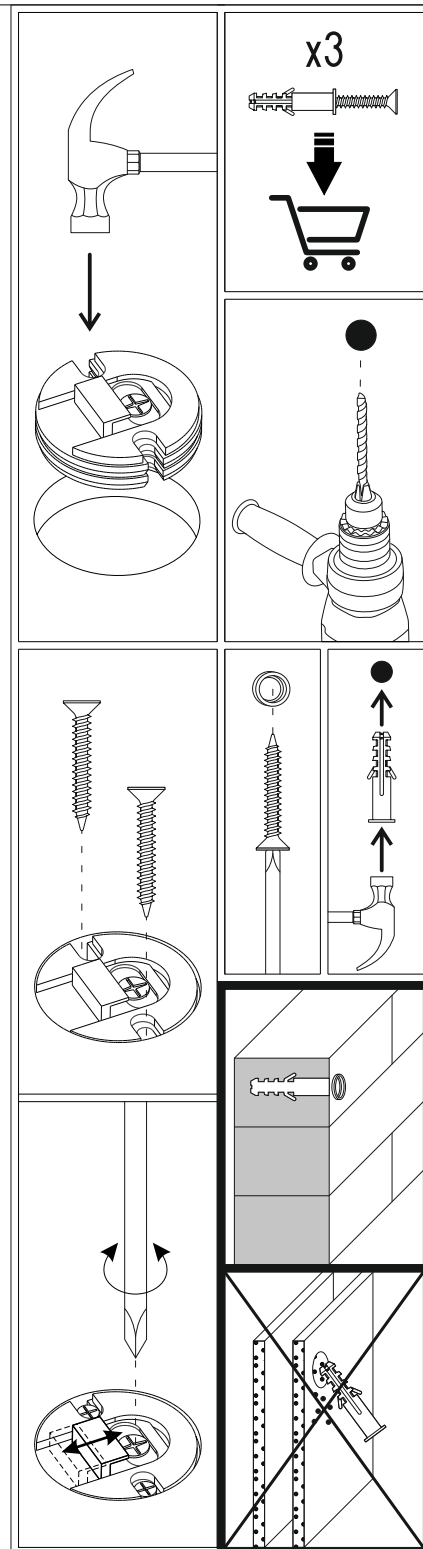
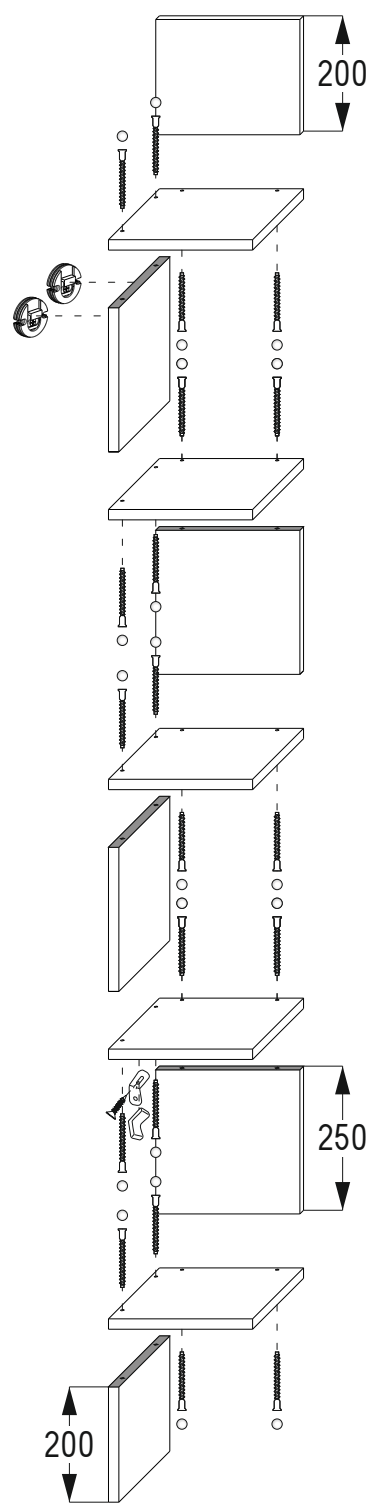
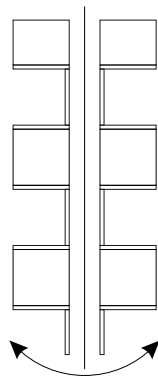


	+		1
	+		2
250x200x18			2
250x250x18			9
			1
			20
			20



PL Instrukcja Bezpieczeństwa dla Półki Wiszącej Ściennej (Nośność: do 9 kg) (Zgodna z Rozporządzeniem Parlamentu Europejskiego i Rady (UE) 2023/988 z dnia 25 października 2023 r. w sprawie bezpieczeństwa produktów)

1. Informacje o produkcie

Nazwa produktu: PÓŁKA NAROŻNA MIDI N-5

Maksymalna nośność: 9 kg Przeznaczenie: Przechowywanie lekkich przedmiotów w pomieszczeniach zamkniętych. Zestaw montażowy: Zestaw nie zawiera kołków rozporowych. Należy je dobrać we własnym zakresie, odpowiednio do rodzaju ściany, na której półka zostanie zamontowana (np. ściana gipsowo-kartonowa, betonowa, ceglana).

2. Potencjalne zagrożenia

Zagrożenie przeciążeniem: Umieszczanie na półce przedmiotów przekraczających maksymalną nośność 9 kg może prowadzić do upadku półki i potencjalnych obrażeń. Zagrożenie niewłaściwego montażu: Nieprawidłowy montaż półki może skutkować jej oderwaniem się od ściany. Brak uwzględnienia rodzaju ściany (np. gipsowo-kartonowa, betonowa) i użycie niewłaściwych kołków rozporowych może spowodować niestabilność półki i grozić jej oderwaniem. Zagrożenie upadkiem elementów półki: Nieprawidłowe umocowanie elementów mocujących (np. śrub, kołków) może skutkować ich poluzowaniem. Zagrożenie uszkodzeniami mechanicznymi: Wady powierzchni ściany mogą powodować niestabilność półki. Zagrożenie wynikające z niewłaściwego użytkowania: Użycie półki jako podpórki, drabinki lub podestu jest niedozwolone i może prowadzić do obrażeń. Zagrożenie drobnymi elementami montażowymi: Drobne elementy, takie jak śruby czy kołki, mogą zostać połknięte przez dzieci, jeśli będą pozostawione w ich zasięgu lub używane jako zabawki. Zagrożenie uszkodzonymi elementami montażowymi: Użycie uszkodzonych elementów konstrukcyjnych i montażowych (np. pękniętych lub, zdeformowanych) może skutkować niestabilnością konstrukcji i potencjalnym upadkiem półki.

3. Środki ostrożności

Przygotowanie do montażu: Przed rozpoczęciem montażu upewnij się, że ściana, na której będzie montowana półka, jest odpowiednia i w dobrym stanie technicznym. Dobierz kołki rozporowe odpowiednie do rodzaju ściany. W razie wątpliwości skonsultuj się ze specjalistą lub producentem kołków. Podczas montażu: Użyj narzędzi odpowiednich do rodzaju powierzchni (np. imbusa, wiertarki z odpowiednimi wiertłami, młotka gumowego). Sprawdź, czy kołki i śruby są w pełni osadzone w ścianie. Dokładnie przestrzegaj instrukcji montażu dostarczonej z produktem. Nie używaj elementów uszkodzonych. W przypadku wykrycia uszkodzeń skontaktuj się z producentem lub dystrybutorem w celu wymiany elementów w ramach reklamacji. Podczas użytkowania: Nie obciążaj półki przedmiotami cięższymi niż 9 kg. Rozkładaj ciężar równomiernie na całej powierzchni półki. Regularnie sprawdzaj stabilność półki i dokręcaj śruby w razie potrzeby. Chroń drobne elementy montażowe przed dostępem dzieci. Przechowuj je w miejscu niedostępnym dla dzieci, a podczas montażu nie pozostawiaj ich bez nadzoru. Ostrzeżenia specjalne: Półka nie jest przeznaczona do użytku w miejscach wilgotnych, takich jak łazienki. Nie używaj półki do przechowywania przedmiotów mogących uszkodzić jej powierzchnię (np. ostre narzędzia).

4. Postępowanie w przypadku zagrożenia lub awarii. Oderwanie półki od ściany: Usuń wszystkie przedmioty i przystąp do ponownego montażu zgodnie z instrukcją. Uszkodzenie elementów: Nie używaj uszkodzonych elementów. Skontaktuj się z producentem lub dystrybutorem w celu ich wymiany w ramach gwarancji lub reklamacji. Utrata stabilności półki: Zdemontuj półkę, sprawdź stan ściany oraz elementów konstrukcyjnych i montażowych i zamontuj ją ponownie.

5. Ostrzeżenia dotyczące środowiska i utylizacji Produkt wykonany jest z materiałów, które można poddać recyklingowi. Utylizuj opakowanie, półkę oraz elementy montażowe zgodnie z lokalnymi przepisami dotyczącymi odpadów. Unikaj wyrzucania półki w całości do odpadów zmieszanych.

6. Kontakt z producentem W razie pytań dotyczących bezpieczeństwa lub montażu produktu, skontaktuj się z producentem: Krokus Meble sp. z o.o.

● Adres: BYTOMSKA 51 41-712 RUDA ŚLĄSKA Polska

● Telefon: +48 731 006 227

● E Mail: SKLEP@KROKUSMEBLE.PL