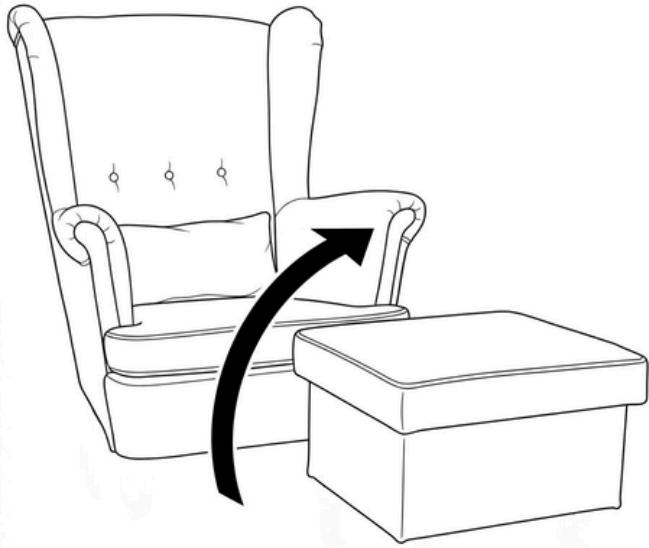


Instrukcja montażu nóg – Fotel Uszak z podnóżkiem

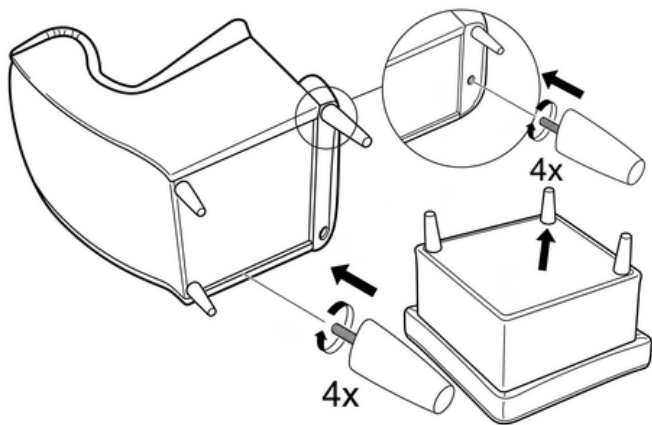


- **Krok 1: Przygotowanie mebli**

Obróć fotel: Delikatnie połóż fotel Uszak na boku lub plecach (najlepiej na miękkim podłożu, np. na dywanie, aby nie uszkodzić tkaniny), tak aby mieć swobodny dostęp do jego spodu.

Obróć podnóżek: Podobnie postąp z podnóżkiem – odwróć go do góry dnami, kładąc na stabilnej powierzchni.

- **Krok 2: Montaż nóg (Szybkie wkręcanie)**



Fotel (4 szt.): Weź drewnianą nóżkę z wbudowaną śrubą gwintowaną, a następnie umieść śrubę w otworze montażowym w narożniku spodu fotela. Wkręcaj nóżkę zgodnie z ruchem wskazówek zegara, aż poczujesz wyraźny opór. Powtórz czynność dla wszystkich 4 nóg.

Podnóżek (4 szt.): W ten sam sposób zamontuj kolejne 4 nóżki w przygotowane otwory na spodzie podnóżka, mocno je dokręcając.

- **Krok 3: Postawienie fotela i wykończenie**

Ostrożnie odwróć fotel oraz podnóżek z powrotem na nóżki.

Na koniec dociśnij poduszkę siedziska fotela ku tyłowi (w kierunku oparcia), aby idealnie ułożyła się w korpusie mebla.

- **Wskazówka:**

Po kilku dniach użytkowania warto upewnić się, czy nóżki są mocno dokręcone. Jeśli fotel będzie stał na panelach lub kafelkach, podklej spody nóg filcowymi podkładkami, aby zabezpieczyć podłogę przed zarysowaniem.

