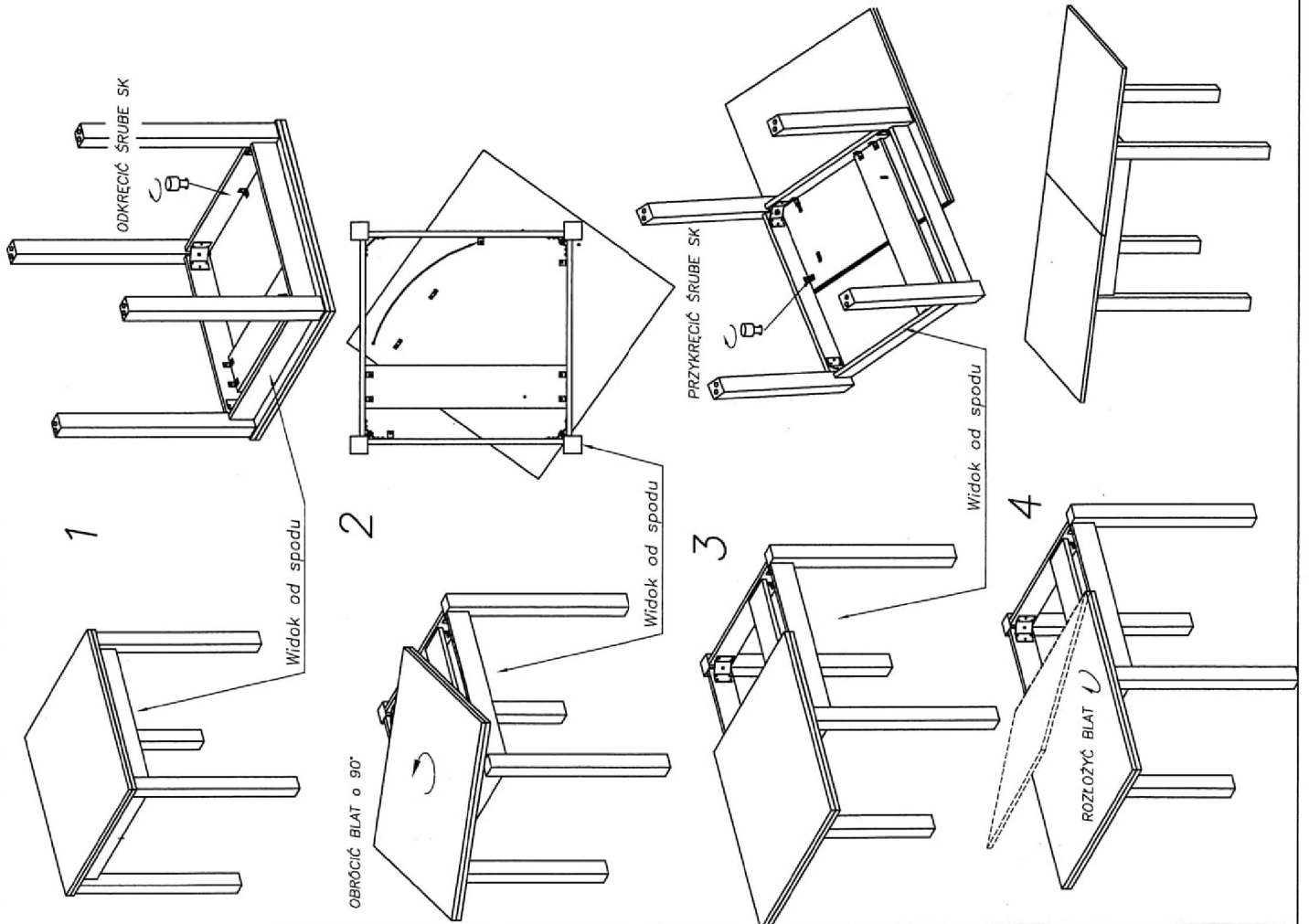


# SCHEMAT ROZKŁADANIA STOŁU



# SCHEMAT MONTAŻU STOŁU GRACJAN

**UWAGA DLA UŻYTKOWNIKA**  
 Po wywarciu jakiegokolwiek płynów na elementy stołu należy niezwłocznie usunąć je wycierając do sucha.  
 Po otwarciu kartonu należy sprawdzić stan wizualny i techniczny poszczególnych elementów stołu. W przypadku jakiegokolwiek uszkodzenia elementów stołu należy zwrócić towar w oryginalnym opakowaniu.

ELEMENTY STOŁU WG OZNACZENIA	ILOŚĆ szt.
E1 – NOGA	4
E24 – BLAT	2
E5 – OSKRZYŃNIA	4
S1 – ŚRUBA M8x75	8
W1 – WKREŚT 3,5x16	53
NK – NAKRĘTKA M6	1
K1 – KĄTOWNIK Ø8	1
K2 – KĄTOWNIK	6
B1 – BLACHA	4
SK – ŚRUBA KONTRUJĄCA	1
OP1 – OPÓR	2
PR1 – OBROTNIKA	1
PODKŁADKA POD NAKRĘTKĘ	1
D1 – WSPORNIK	1
Stopka	8
W2 – kręśt 3,5x16mm	12
Z1 – zawias	2
M1 – mufa M6	2

Narzędzia potrzebne do montażu

Klucz dołączony do akcesorii

- E5 nr1
- E5 nr2
- E5 nr3
- E5 nr4

W1 3,5x16 53 szt

M6 1 szt

NK 1 szt

MBx75 8 szt

K1 1 szt

Ø 8 1 szt

K2 6 szt

B1 4 szt

SK 1 szt

OP1 2 szt

PR1 1 szt

Z1 2 szt

stopka 8 szt

