

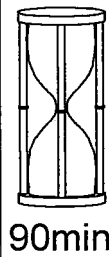
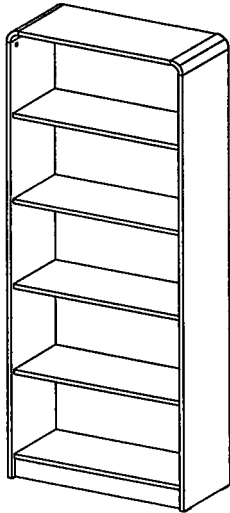


HUBERTUS DESIGN

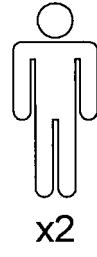
INSTRUKCJA MONTAŻU
NOTICE DE MONTAGE
ASSEMBLING INSTRUCTIONS
ISTRUZIONI DI MONTAGGIO
MONTAGEANLEITUNG
ISTRUCOES DE MONTAGEM
MANUAL DE MONTAJE

REGAŁ

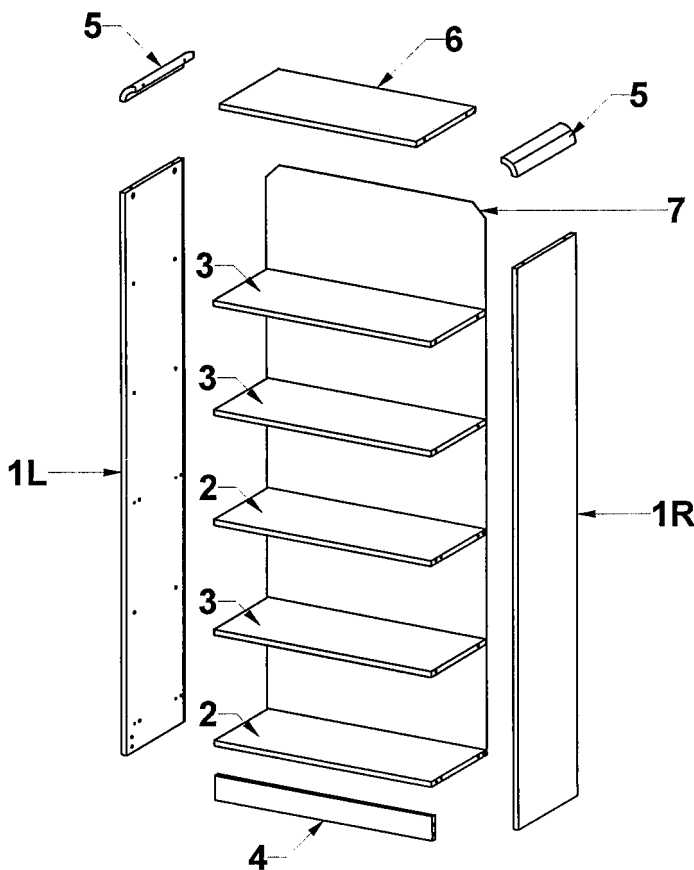
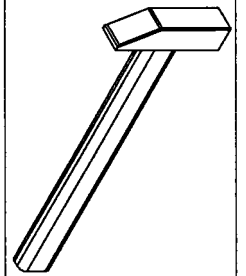
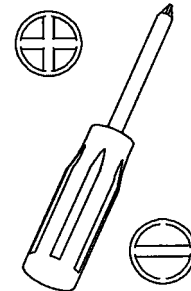
01 - 08/2009 PL



90min



x2



**PRZED ROZPOCZĘCIEM ZAPOZNAĆ SIĘ Z
ZAŁĄCZONĄ INSTRUKCJĄ MONTAŻU**

**AVANT DE COMMENCER, SE REPORTER AUX
CONSEILS DE MONTAGE EN ANNEXE**

**BEFORE STARTING, REFER TO THE
ASSEMBLING ADVICE IN ANNEX**

**AVANTI DI COMMINCIARE, RIPORTATE AGLI
CONSIGLI DI MONTAGGIO**

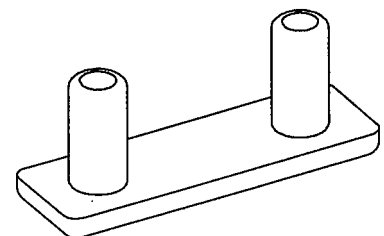
**VOR DIE MONTAGE, BITTE BEILEGENDE
ANWEISUNGEN FOLGEN**

**ANTES DE COMERCAR, ADIARSE AOS
CONSELHOS DE MONTAGEM EM ANEXO**

**ANTES DE EMPEZAR CONSULTE LOS
CONSEJOS PARA EL MONTAJE**

sp

x4



w

x9zm

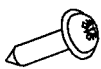
x8m

x16k

x24t

x8ta

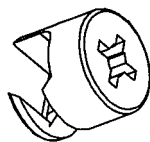
x8



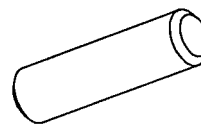
Ø3x13



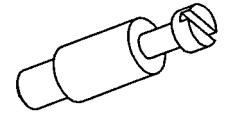
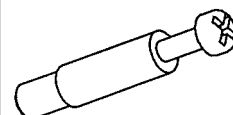
Ø17



Ø15x13

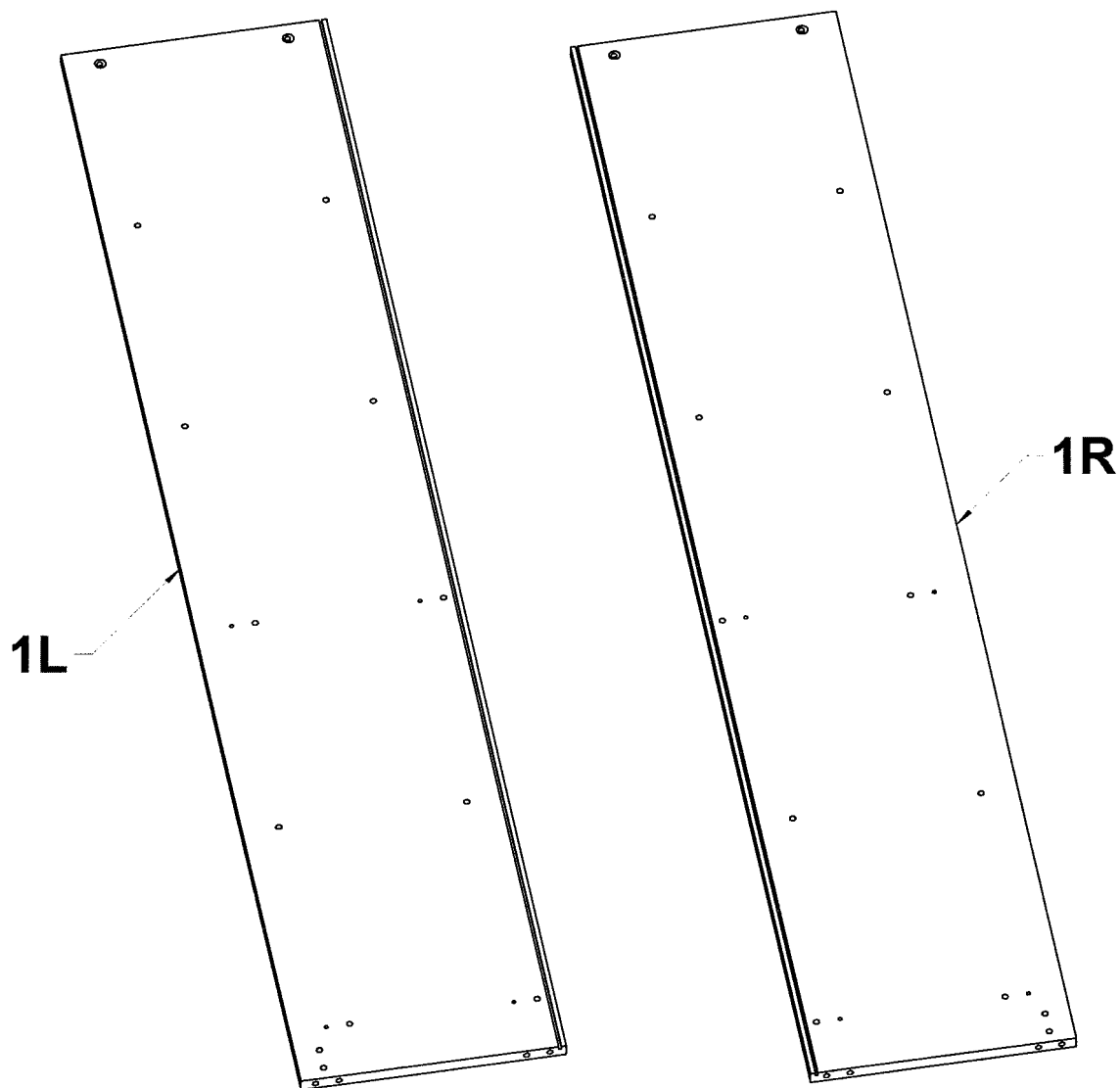
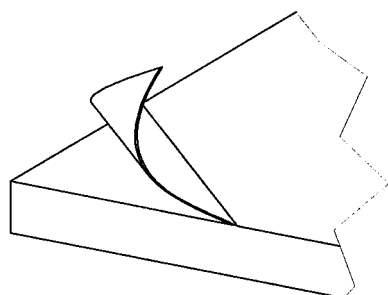


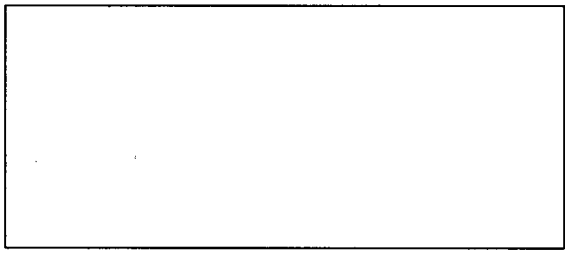
Ø8x30



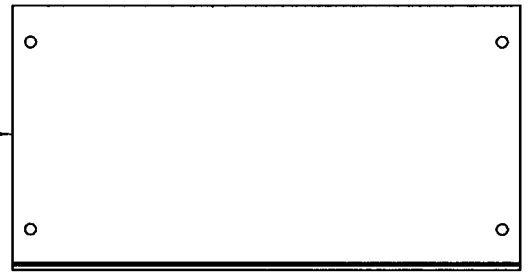
**Przed przystąpieniem do montażu regału,
z wewnętrznych stron boków regału (1R,1L)
należy usunąć folie zabezpieczającą.**

Przy montażu należy zachować ostrożność aby nie porysować tych elementów!!!

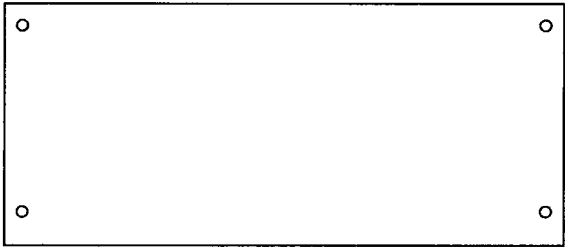




3
x3

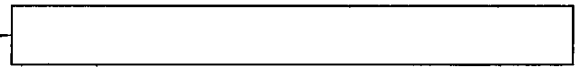


6
x1

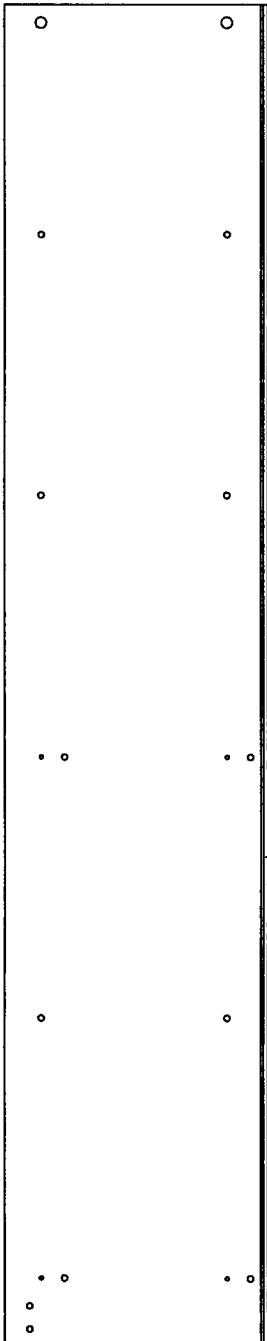
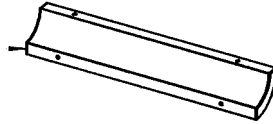


2
x2

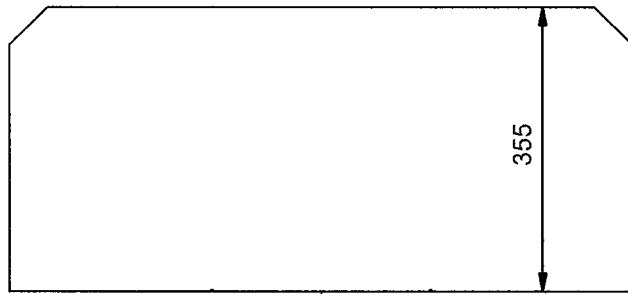
4
x1



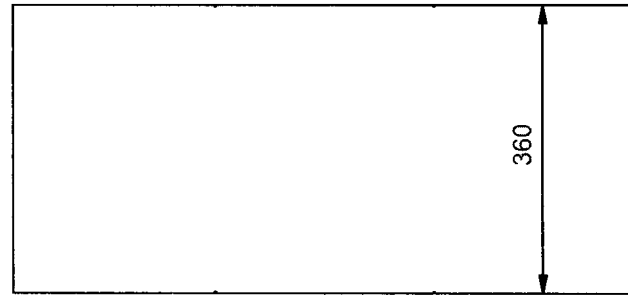
5
x2



1L
x1

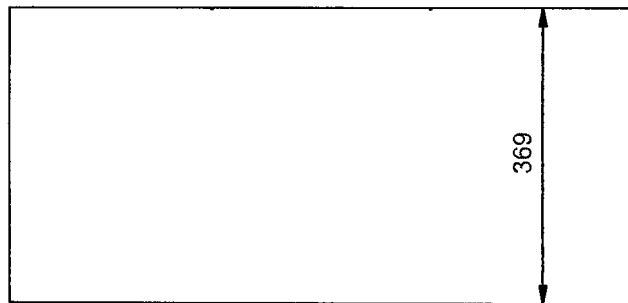


7
x1

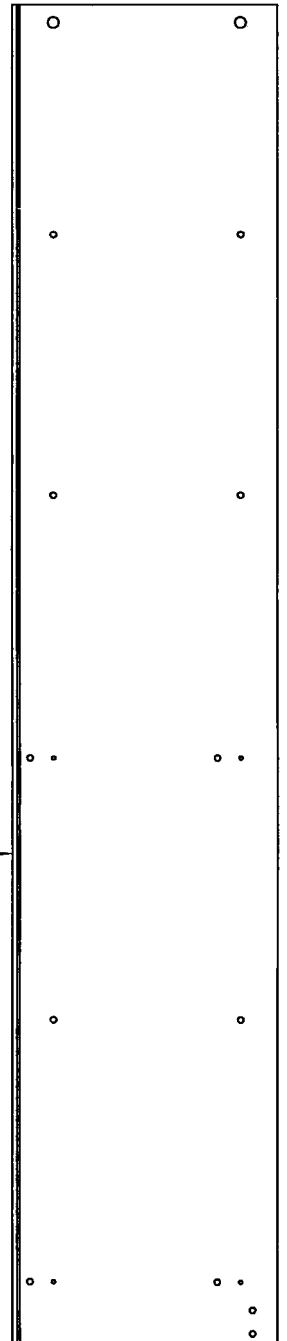


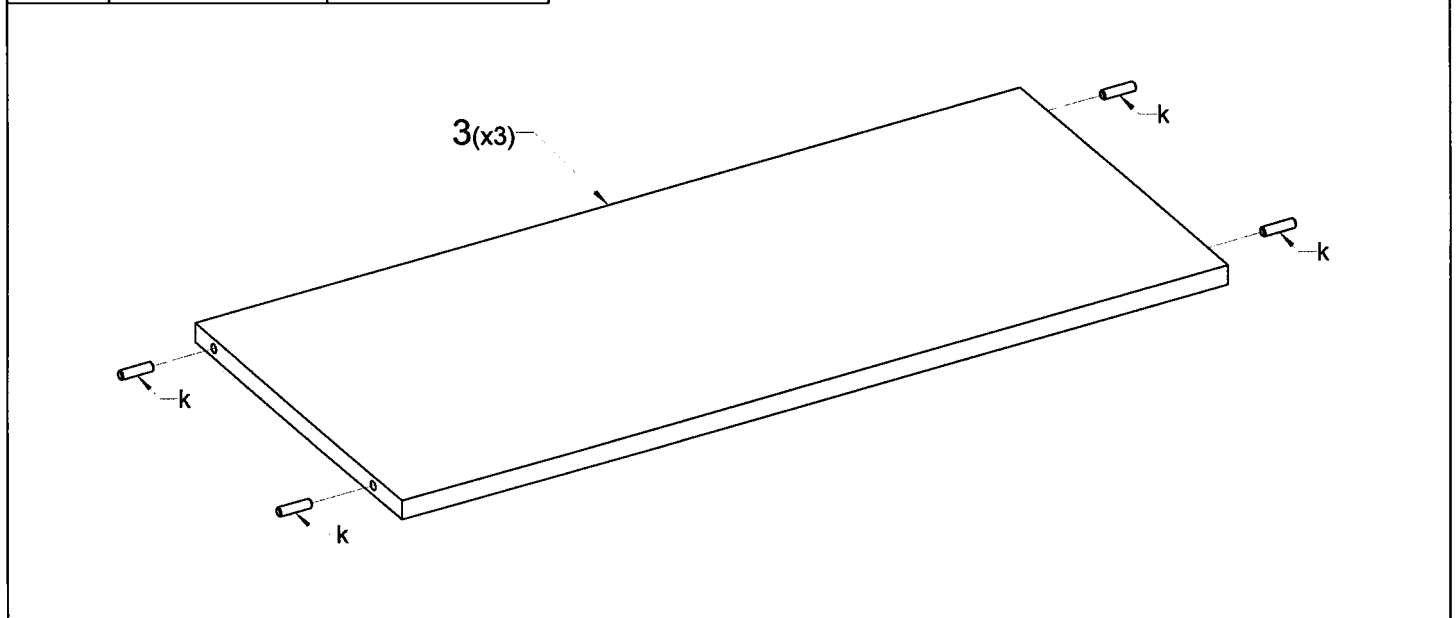
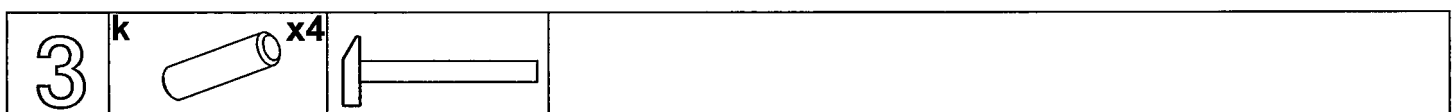
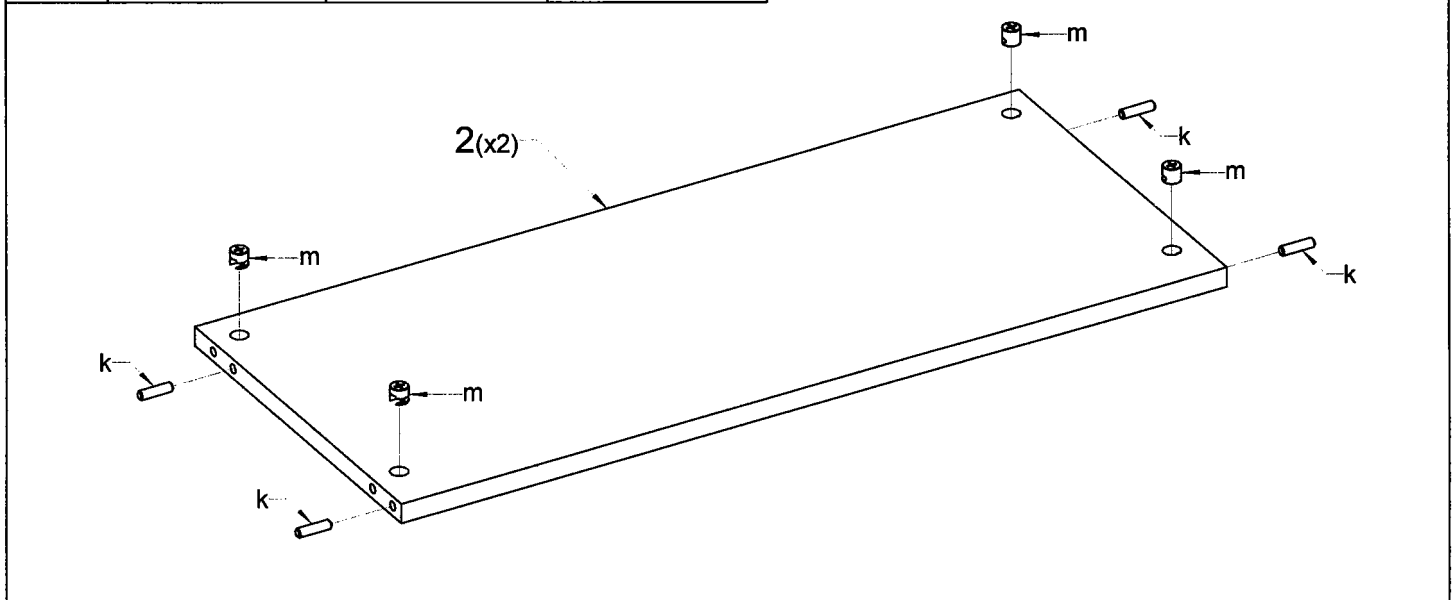
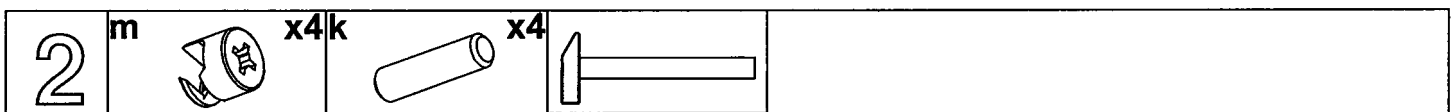
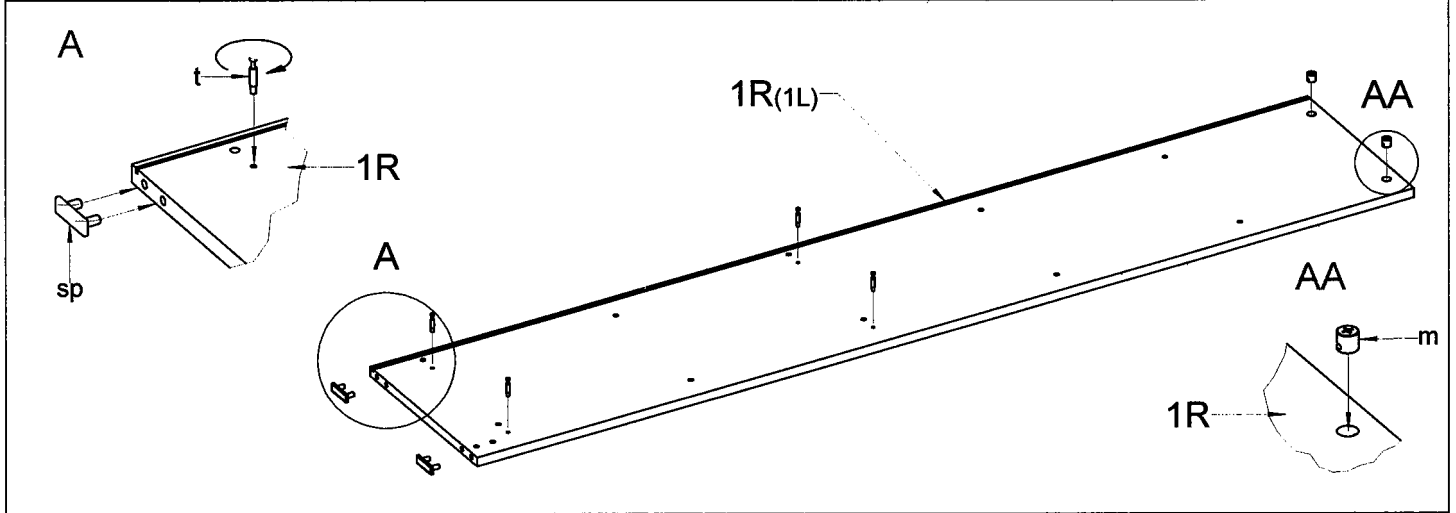
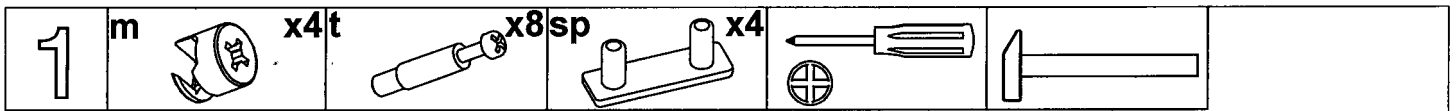
8
x3

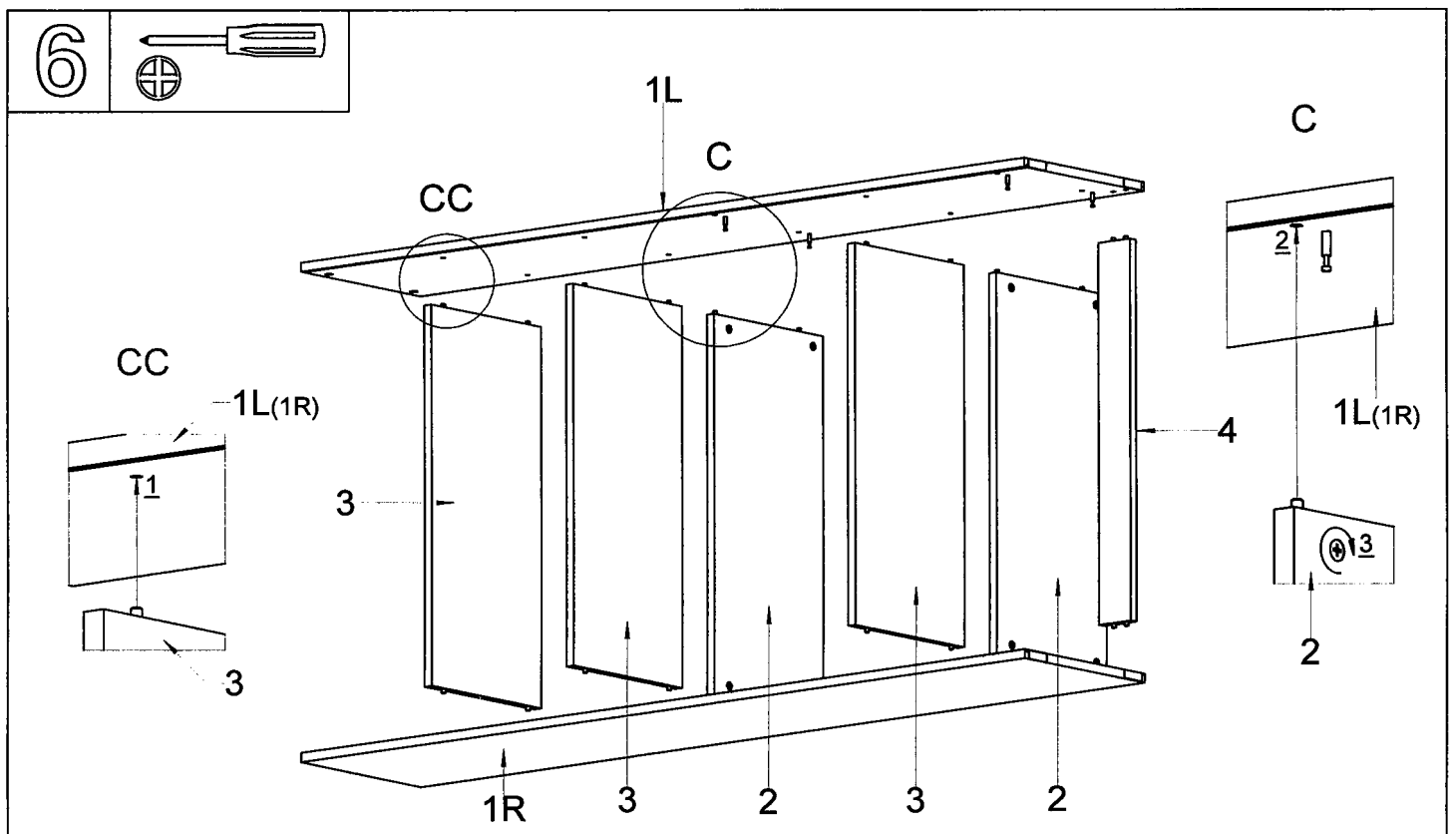
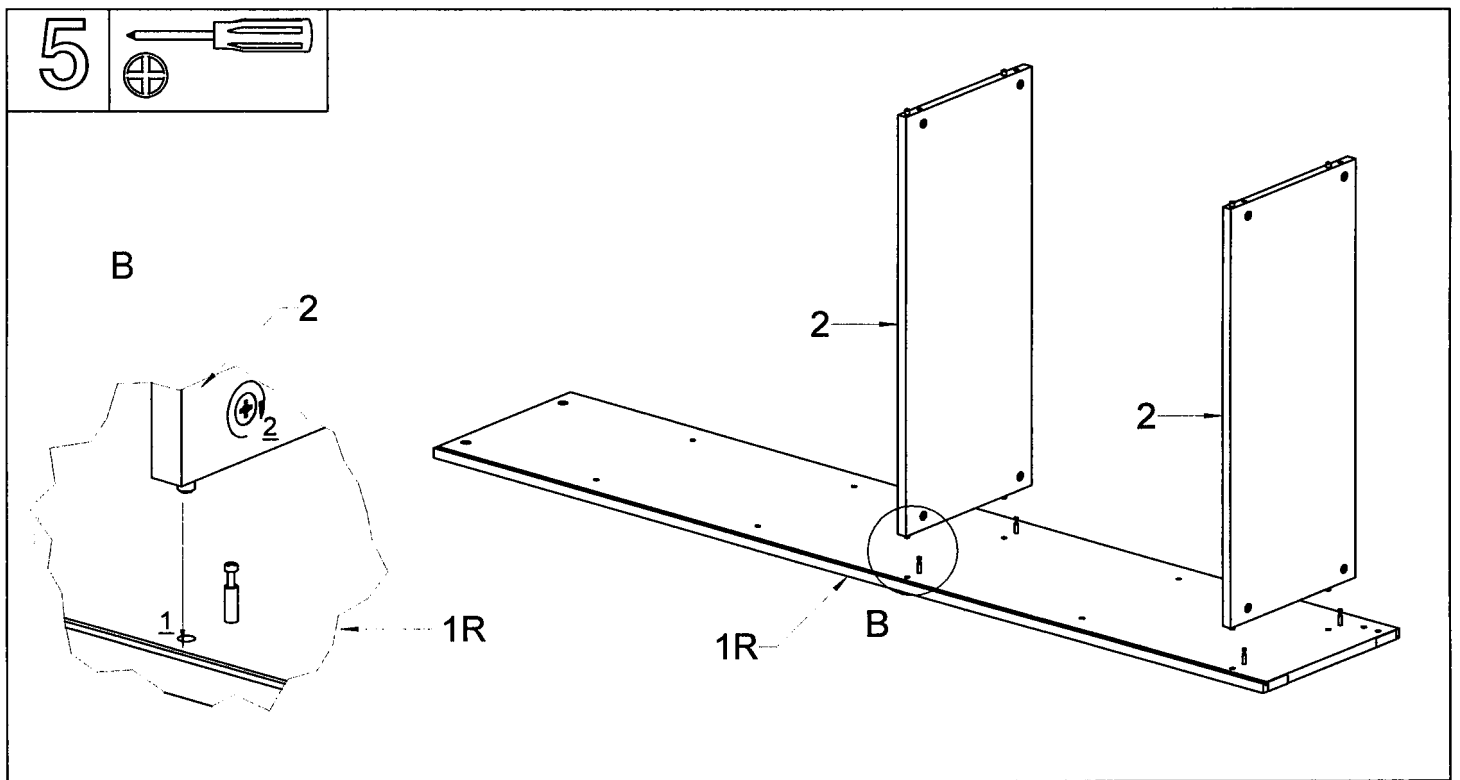
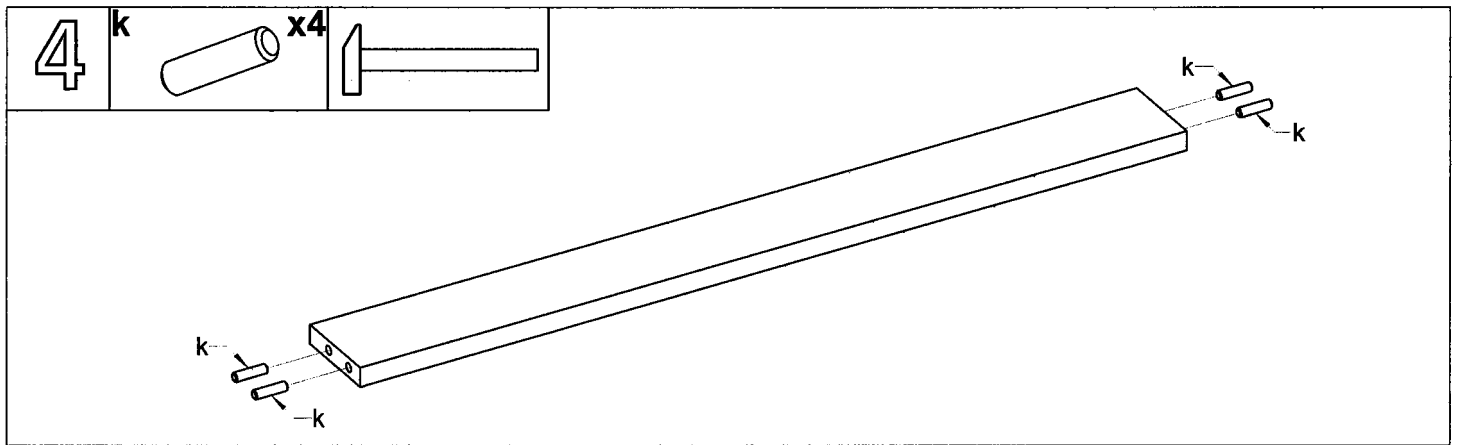
1R
x1



9
x1



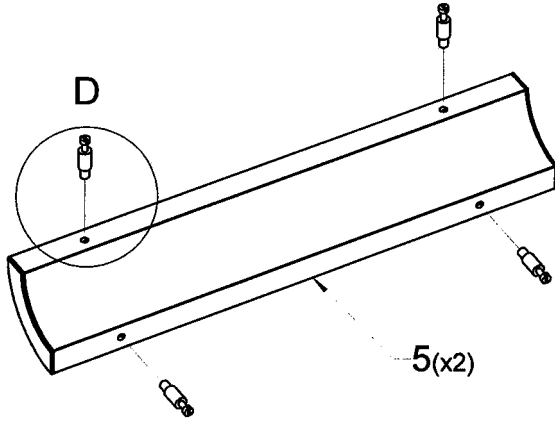
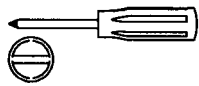
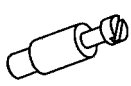




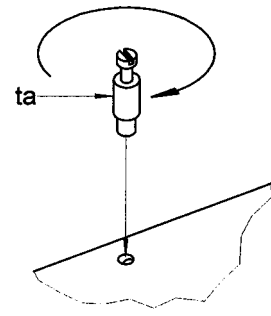
7

ta

x8



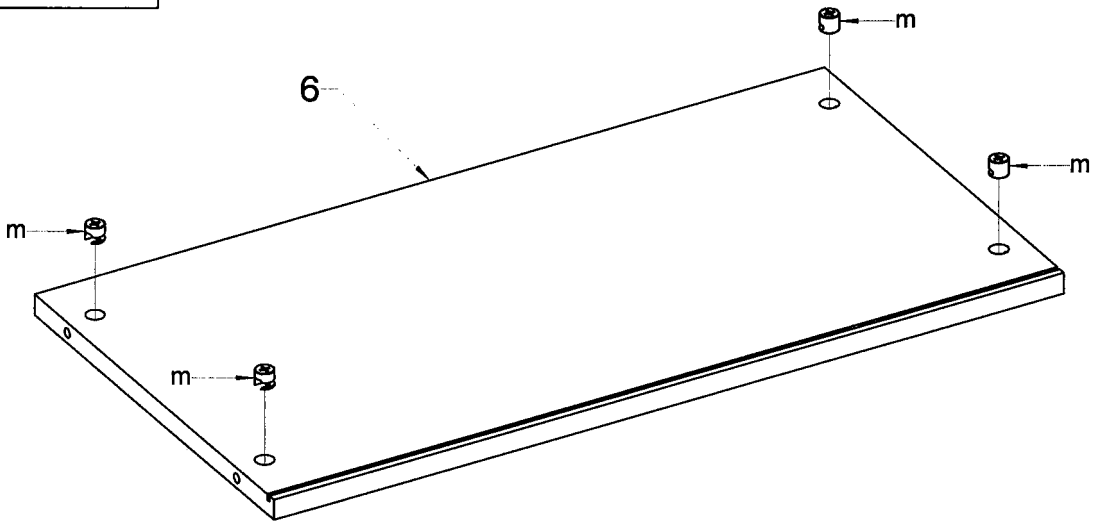
D



8

m

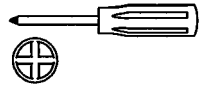
x4



9

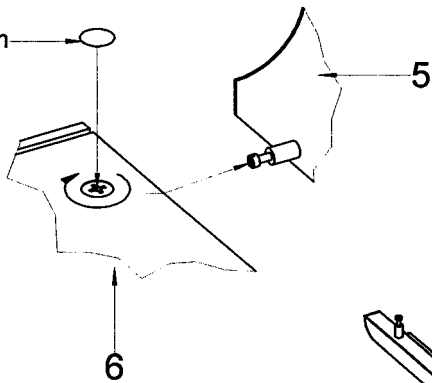
zm

x4

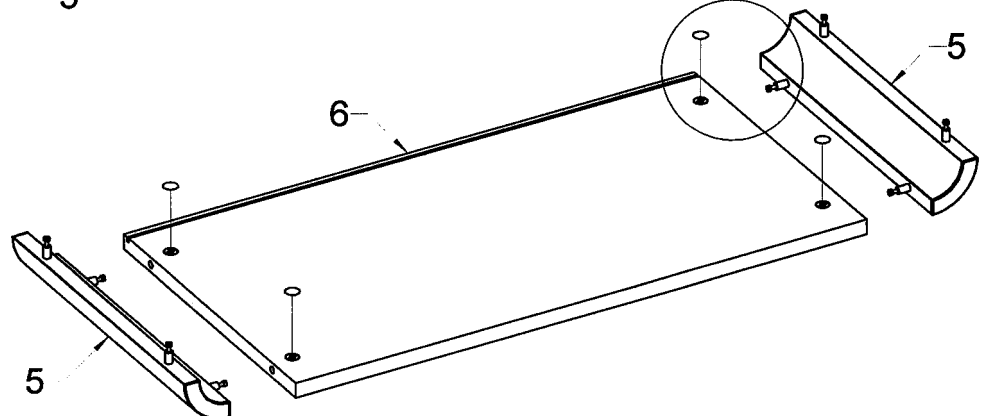


E


zm



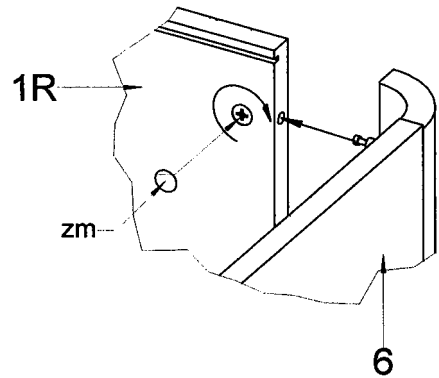
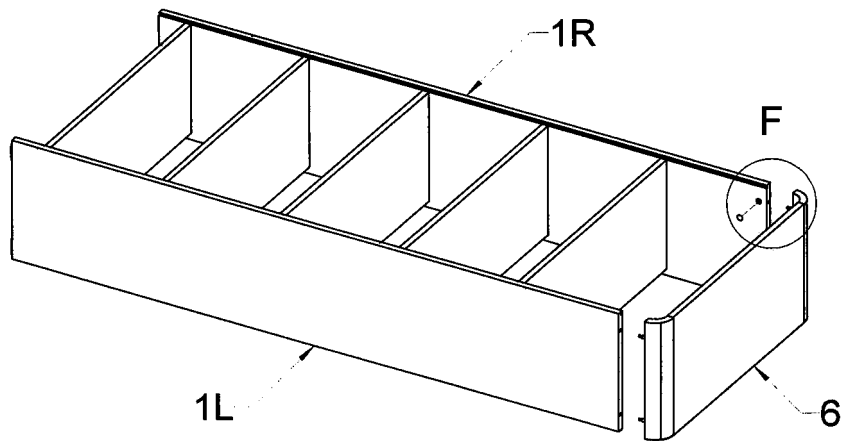
E



10 zm x4

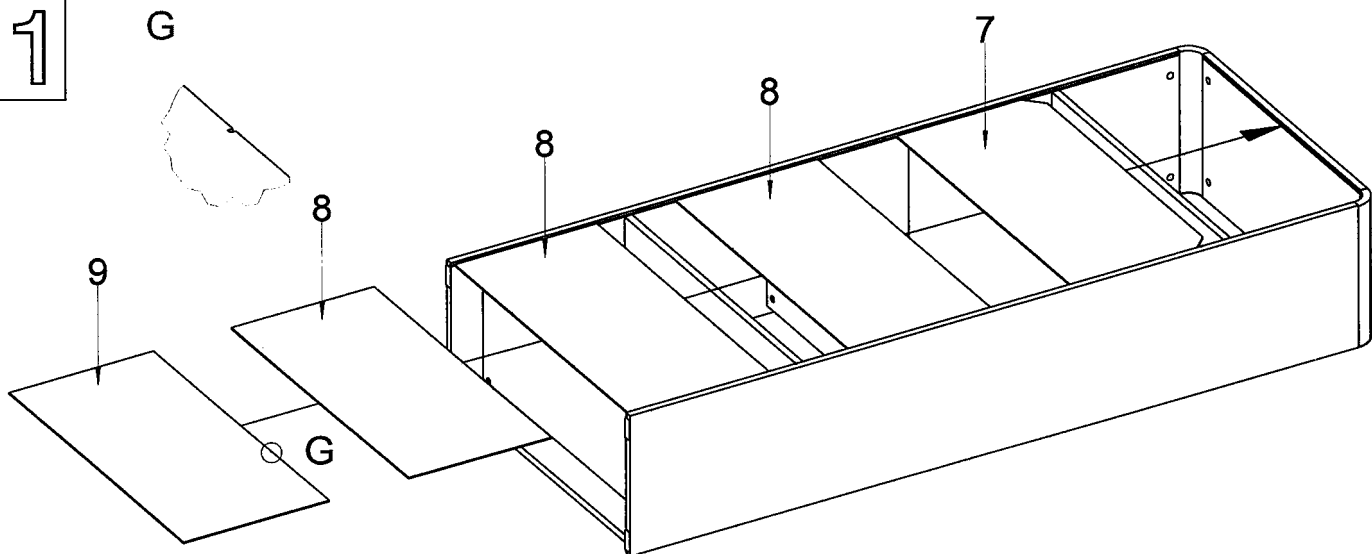


F

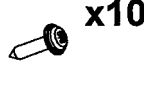
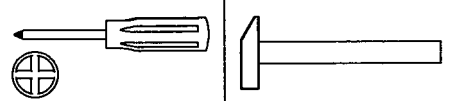


11

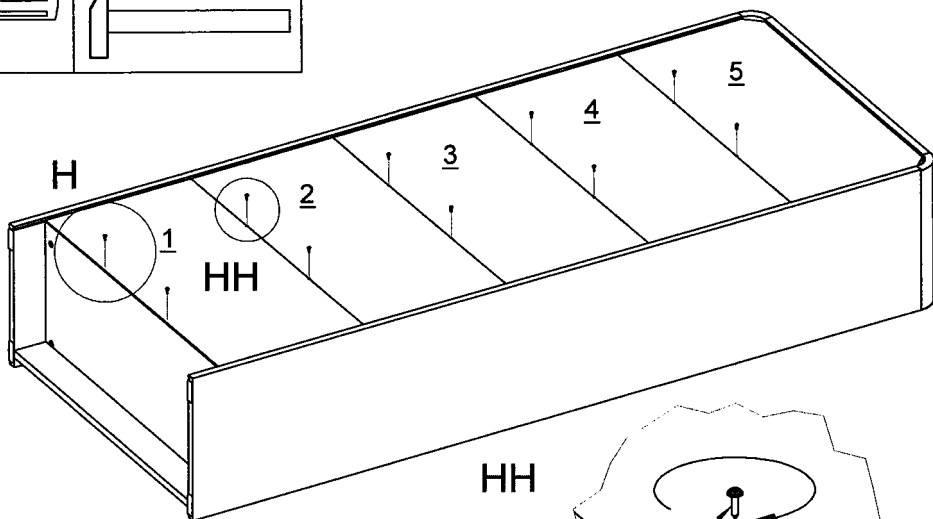
G



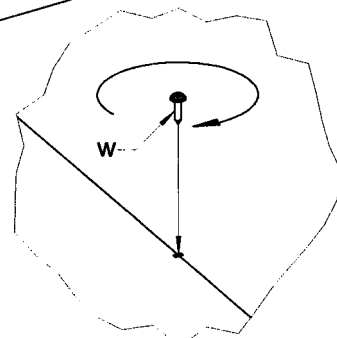
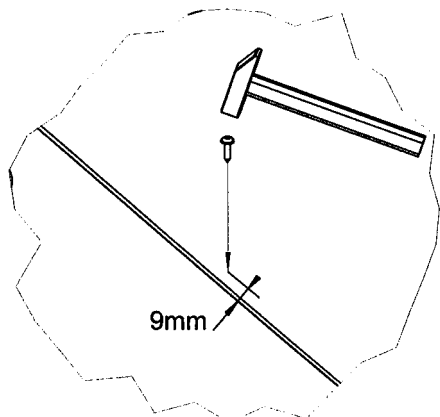
12 w x10

H



HH



Wkręty (w) proszę wkręcać w podanej kolejności !!!

Pierwsze wkręty od dołu regału należy wbić młotkiem według załączonego rysunku H



**HUBERTUS
DESIGN**

HUBERTUS DESIGN Sp. z o. o.

ul. Srokowlecka 22

41-100 Siemianowice Śląskie

Poland

Tel. 0048(0)32 2290259+60

Fax. 0048(0)32 2283053

www.hubertus-meble.pl

email: biuro@hubertusmeble.pl

biuro@hubertus-meble.pl

ZASADY PIELĘGNACJI I UŻYTKOWANIA MEBLI POSIADAJĄCYCH ELEMENTY Z PŁYTY WYSOKOPOŁYSKOWEJ

Opis produktu:

Uzyskany efekt połysku daje wrażenie tafli szkła przyklejonego do płyty, jednakże nie ma właściwości szkła, dlatego też należy bezwzględnie przestrzegać podanych poniżej zasad przechowywania, czyszczenia i pielęgnacji produktu.

Powierzchnia płyty oraz frontu jest odporna na działanie promieni UV. Dostarczane, gotowe produkty są zabezpieczone folią ochronną, co pozwala uniknąć uszkodzeń powierzchni w czasie transportu, dalszej obróbki i prac montażowych.

Przechowywanie:

Przechowywać w pomieszczeniach suchych, w temperaturze od 15 do 25 ° C.

Czyszczenie i pielęgnacja:

Po ściągnięciu folii ochronnej, do mycia powierzchni należy stosować wyłącznie miękkie ściereczki np. z bawełny lub mikrofibry. Powierzchnie myjemy 1 % roztworem wody z mydłem. Stanowczo zabrania się stosowania środków czyszczących takich jak mleczka typu CIF, środki do czyszczenia okien, ocet, środki do czyszczenia mebli zawierające wosk.

W celu uniknięcia reklamacji powyższe zasady należy przekazać finalnemu klientowi.

Gwarancja i reklamacja:

Gwarancja – 24 miesiące.

Gwarancja obejmuje wady powłoki akrylowej wynikające z niewłaściwego połączenia płyty MDF z folią akrylową, pęcherze powietrza, nierówności powierzchni elementu z płyty wysokopołyskowej, odklejające się obrzeże. Delikatny wypływ kleju w miejscu łączenia obrzeża z płytą nie jest powodem do reklamacji – po usunięciu folii ochronnej daje się łatwo usunąć. Gwarancja nie obejmuje wad powstałych na skutek niewłaściwego przechowywania lub użytkowania oraz wad powstałych w czasie transportu.

Informujemy, że wysokopołyskowe elementy akrylowe przy nieostrożnym użytkowaniu mogą się zarysować, dlatego bardzo ważne jest przestrzeganie w/w zasad pielęgnacji.