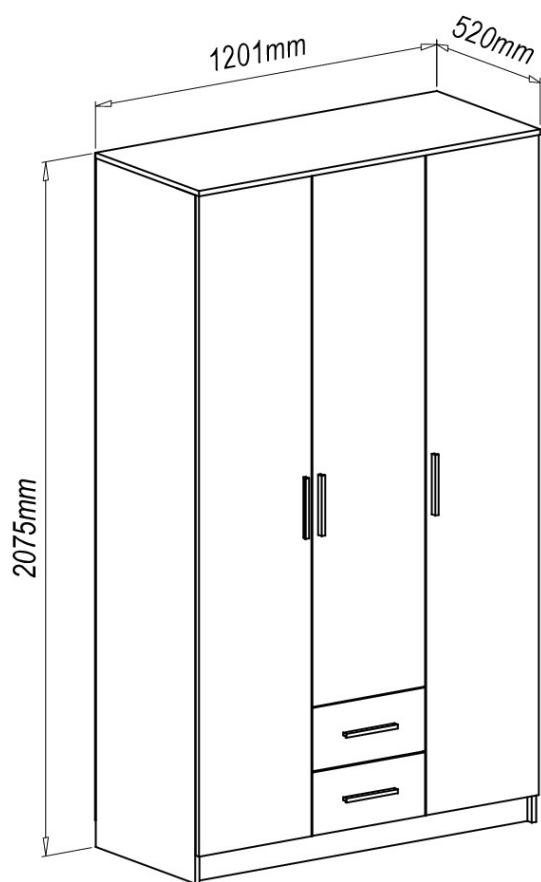


LIMA S-3

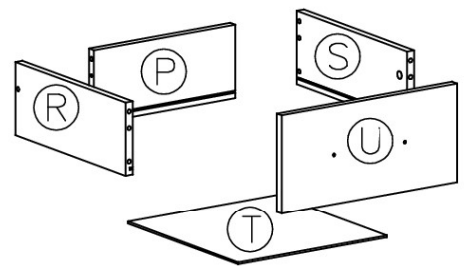
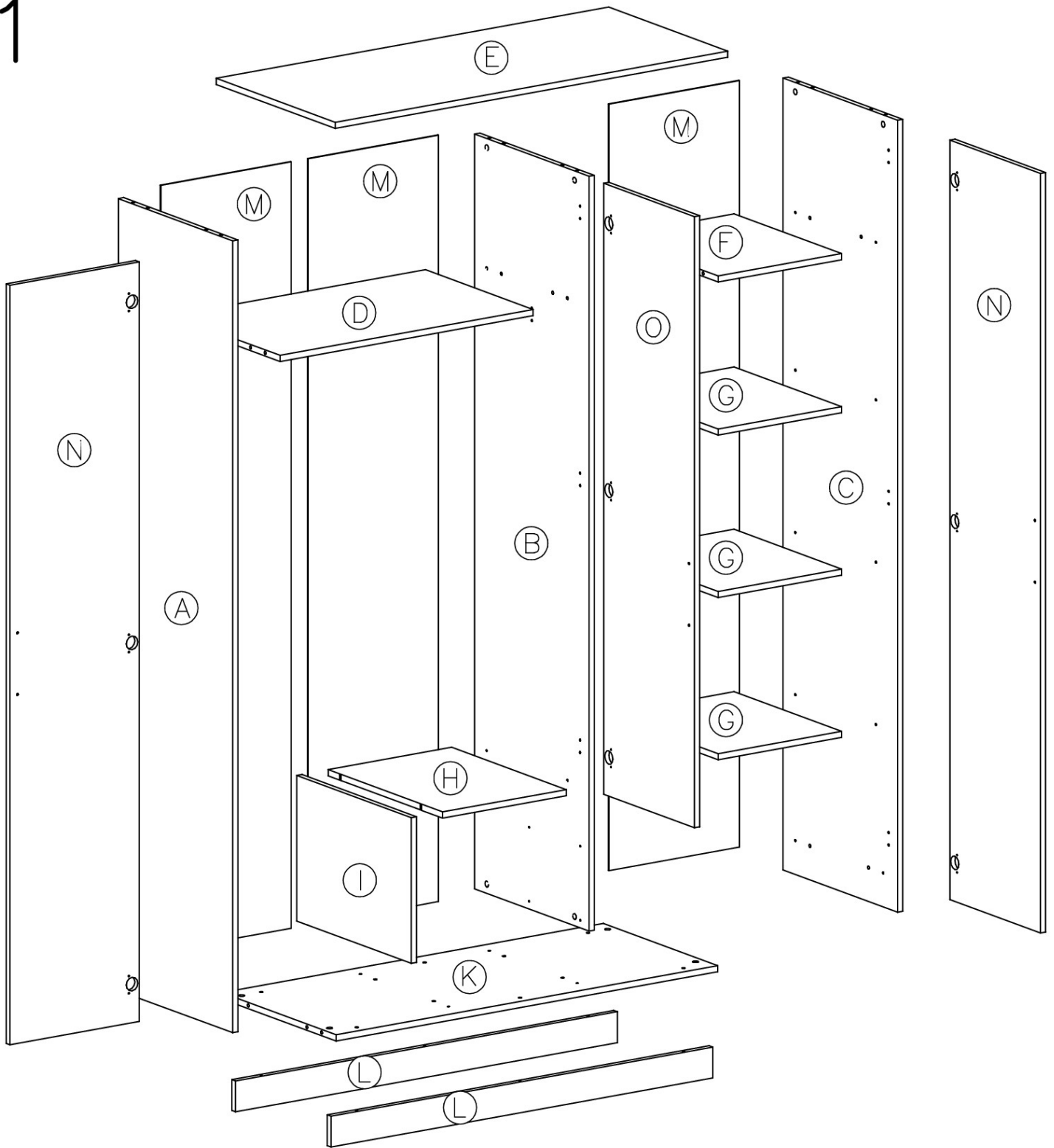


HALMAR Sp. z o.o., ul. Centralnego Okręgu Przemysłowego 2,
37-450 Stalowa Wola, POLSKA / POLAND
tel. + 48 15 843 28 10, fax: +48 15 842 19 57, e-mail: office@halmar.com.pl



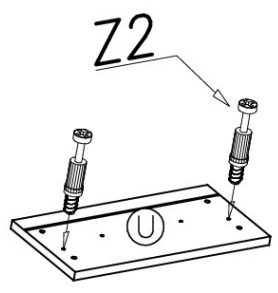
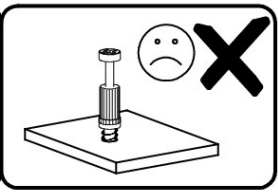
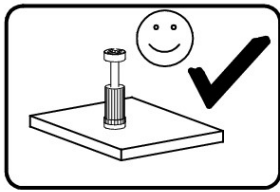
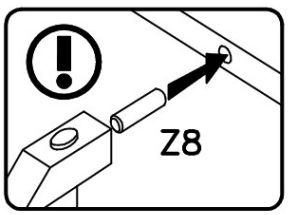
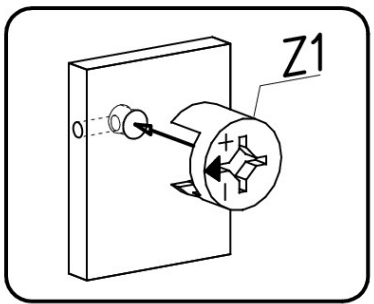
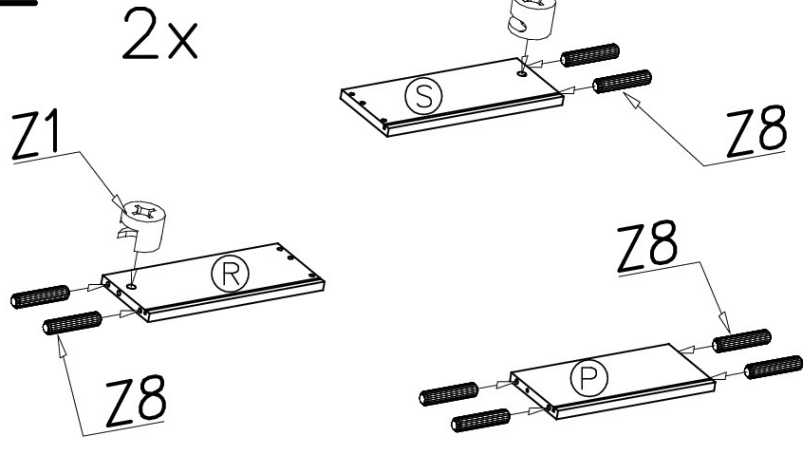
Z1 ø15x12 26x 	Z2 22x	Z3 4x	Z4 4x	Z5 2x
Z6 ø 2x20 110x 	Z7 ø7x50 10x 	Z8 ø8x30 38x 	Z9 L-350 2x	Z10 5x13 12x
Z11 3,5x16 20x 	Z12 3x16 8x 	Z13 2x	Z14 1x	
Z15 6x	Z16+Z17 9x	Z18 4x25 10x 	Z19 190mm 5x 	Z20 12x
Z21 3x	Z22 1x	Z23 6x	Z25 ø16 26x 	Z24 ø12 10x
Z26 1x	Z27 766mm 1x 			

1



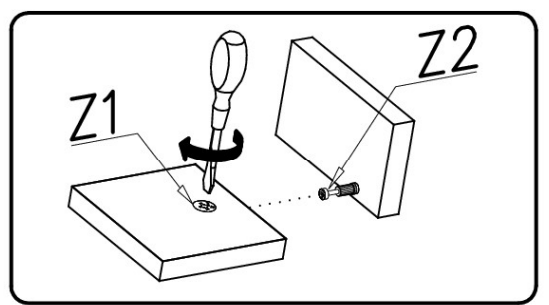
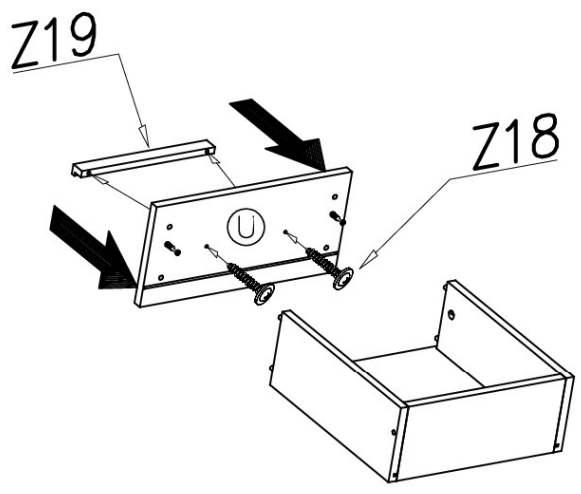
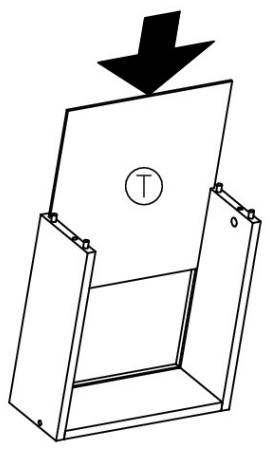
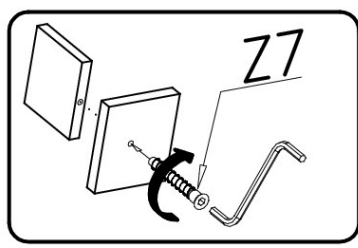
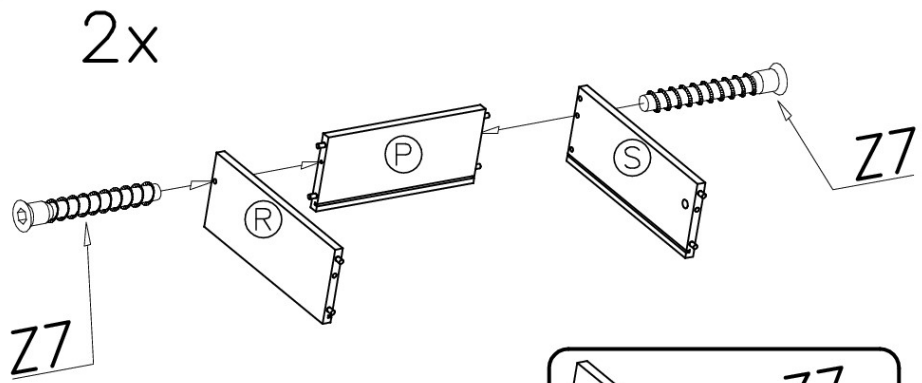
2

Z2 24mm	Z1 4x Ø15x12	Z8 4x Ø8x30	16x
------------	--------------------	-------------------	-----

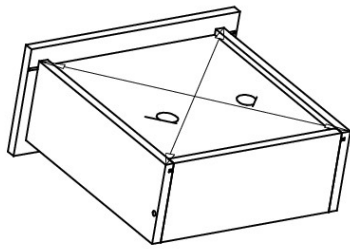


3

Z18 4x25	Z19 4x 190mm	Z7 2x Ø7x50	Z22 4x 1x
-------------	--------------------	-------------------	-----------------



4



a=b



Z12

3x16



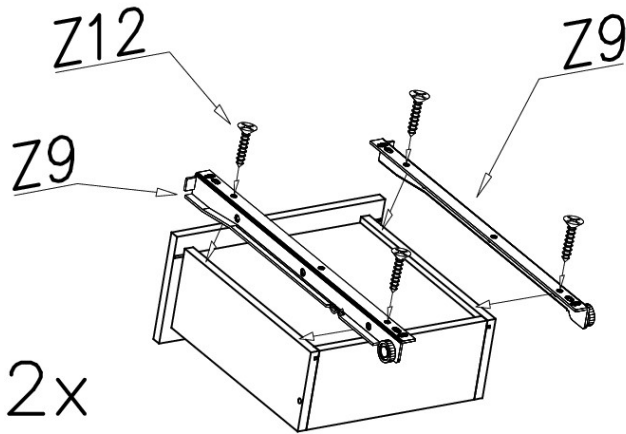
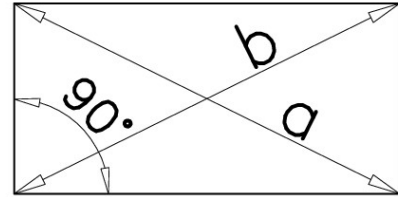
8x

Z9

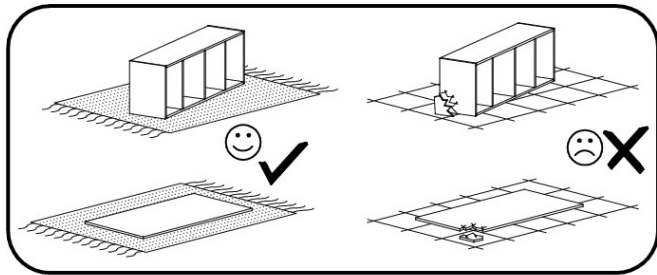
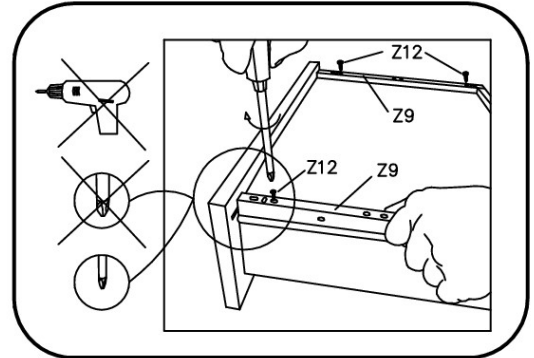


L-350

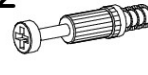
2x



2x



Z2



4x

Z8



2x

Z1



2x

Z10



5x13

2x

Z16+Z17



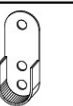
3x

Z23



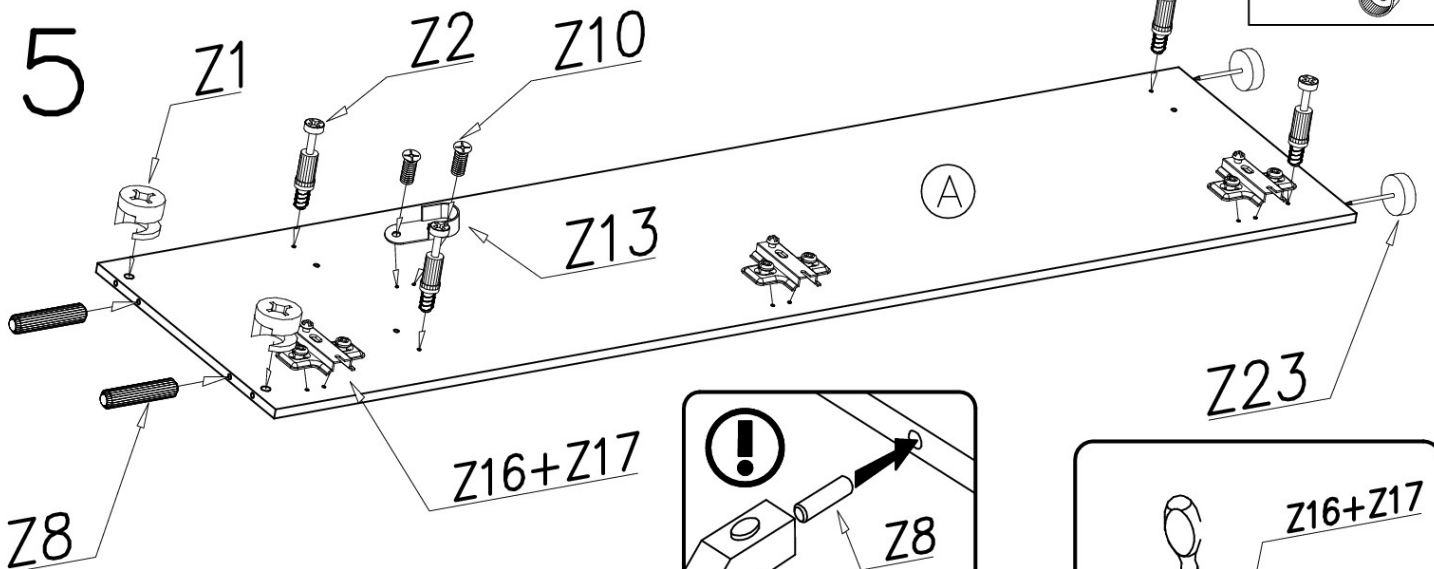
2x

Z13



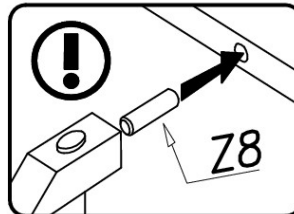
1x

5

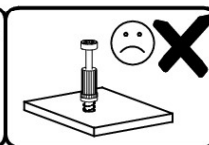
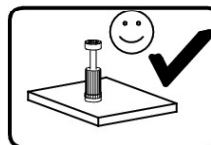
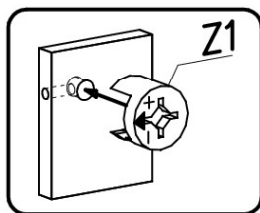
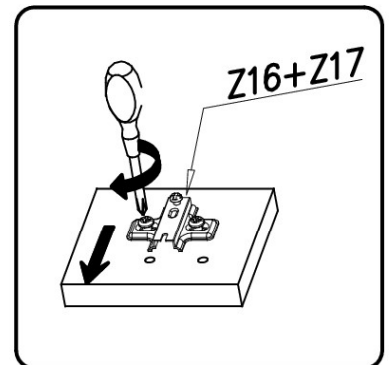


Z8


Z16+Z17

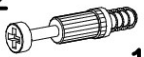



Z23




6


Z3  4x


Z2  10x

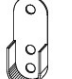
Z8  8x
 Ø8x30

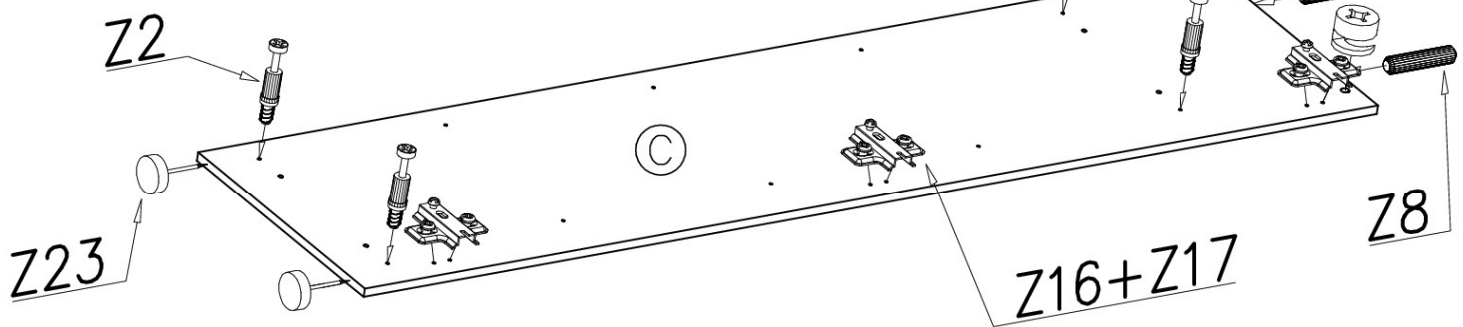
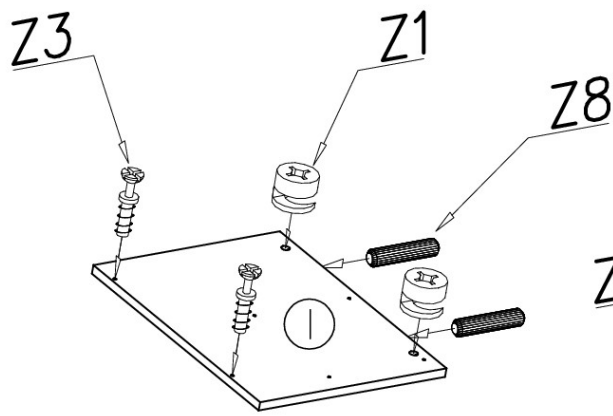
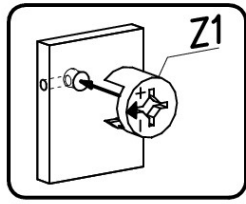
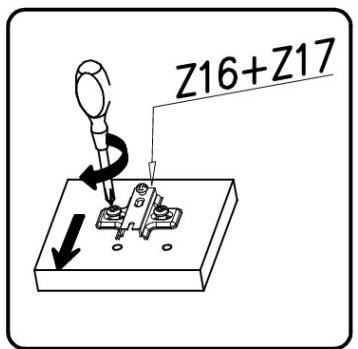
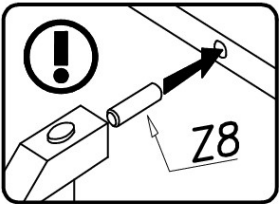
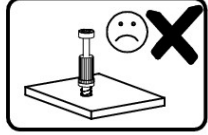
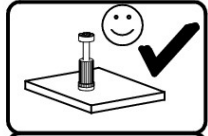
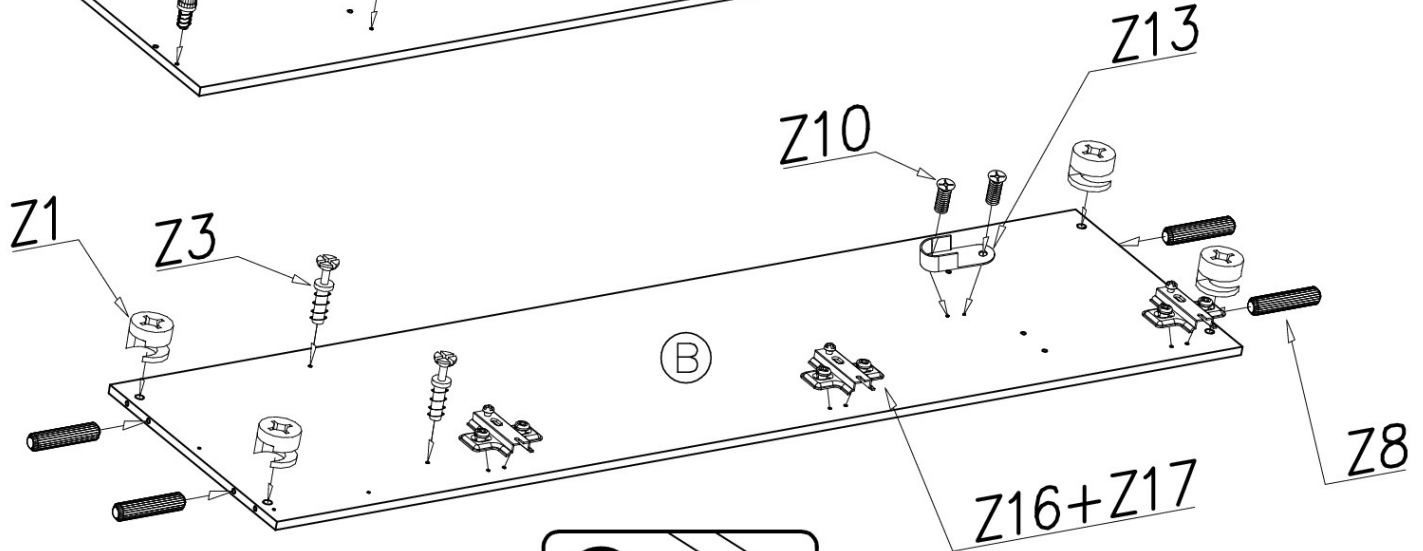
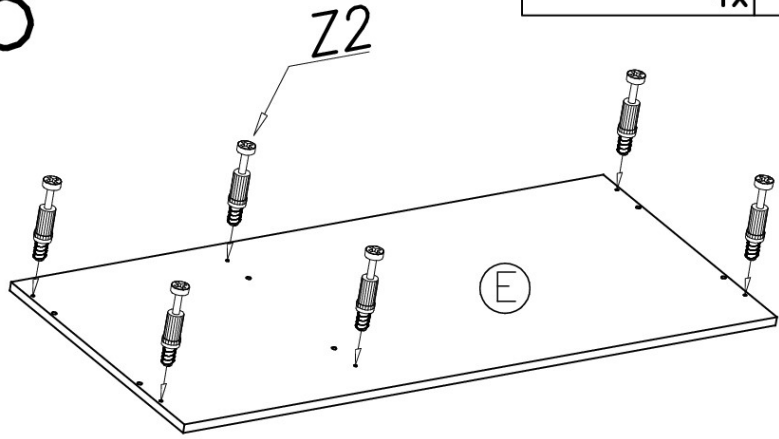
Z1  8x
 Ø15x12

Z16+Z17  6x





Z23  2x

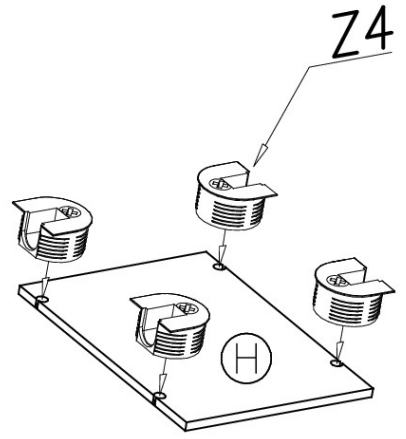
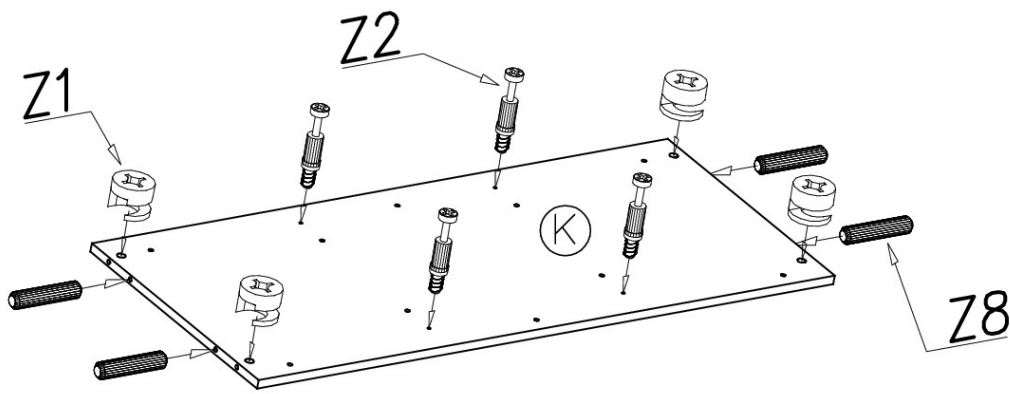
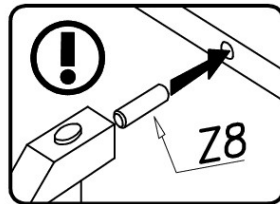
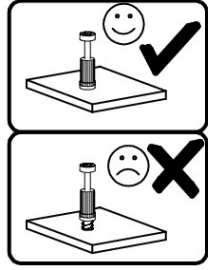
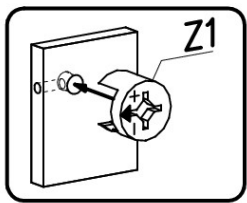
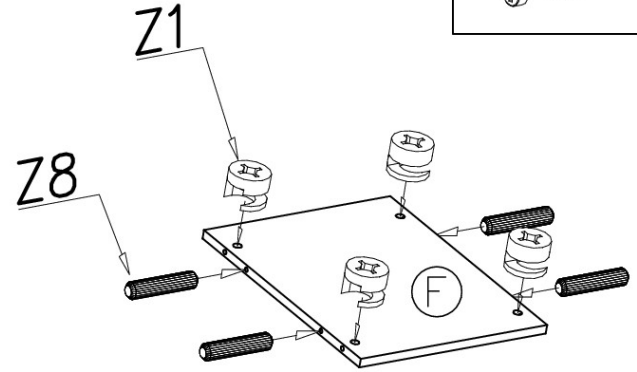
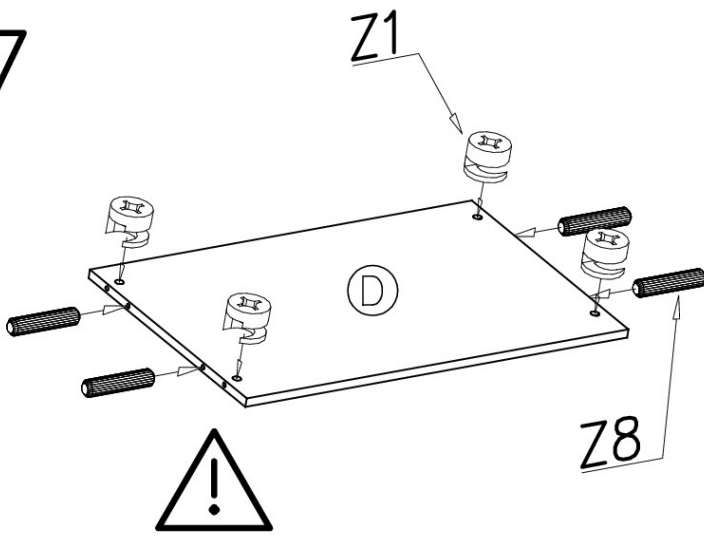
Z10  2x
 5x13

Z13  1x





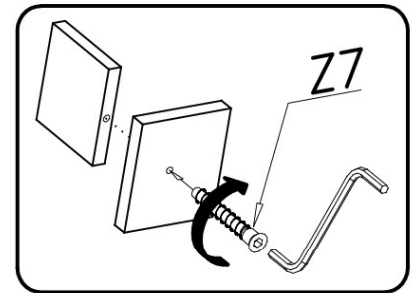
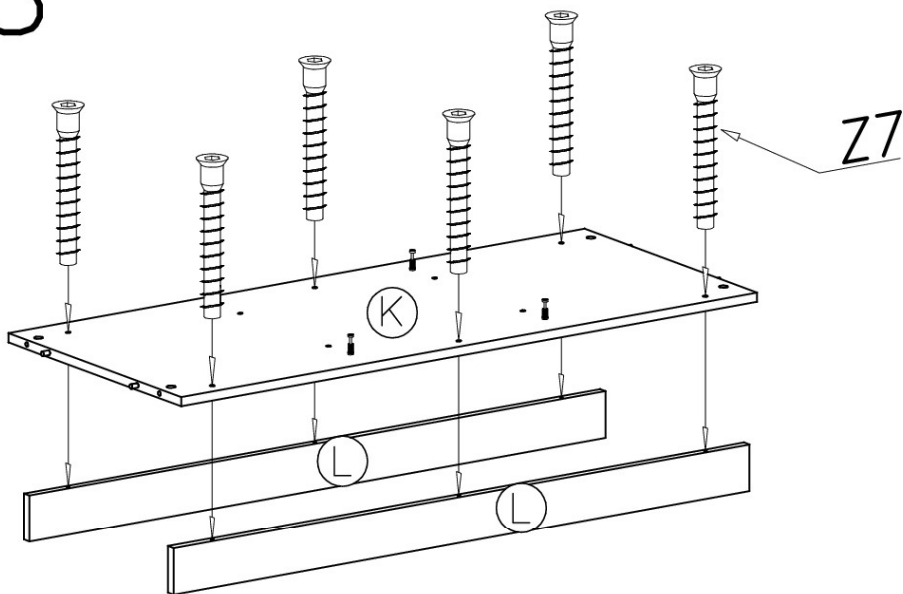
7

Z4		4x	Z8		12x	Z1		12x
				Ø8x30			Ø15x12	
			Z2		4x			

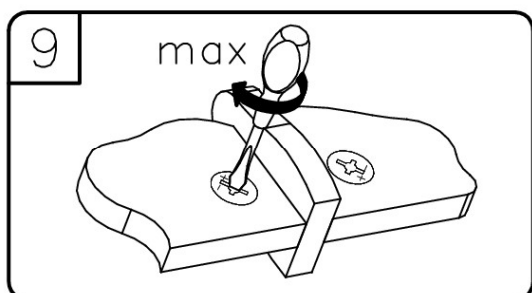
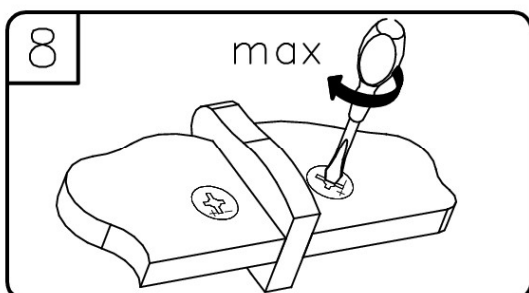
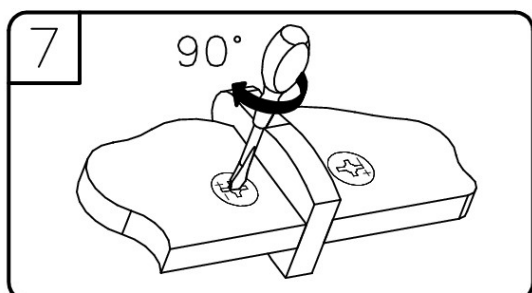
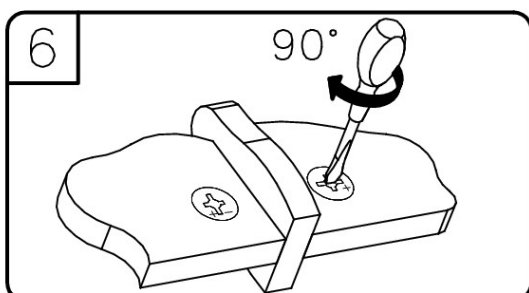
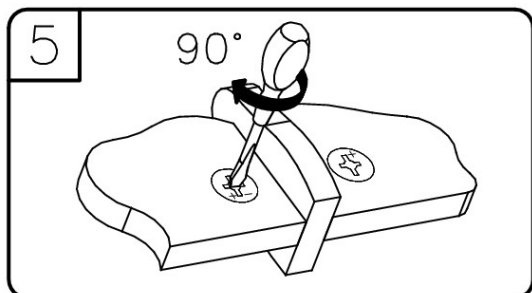
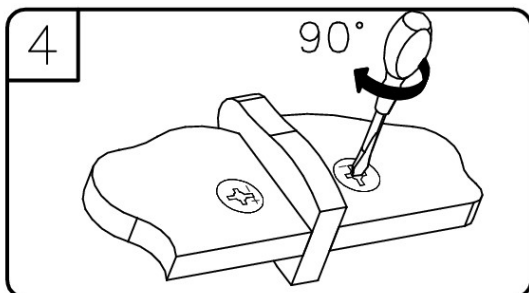
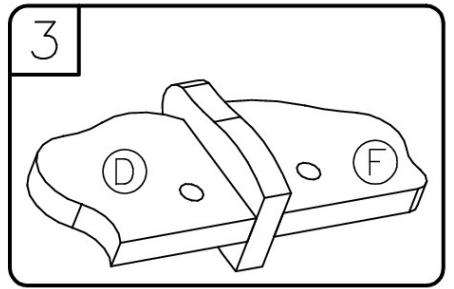
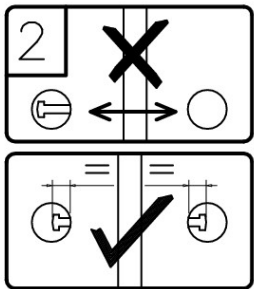
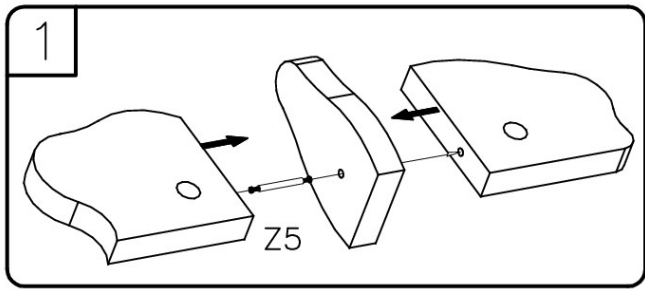
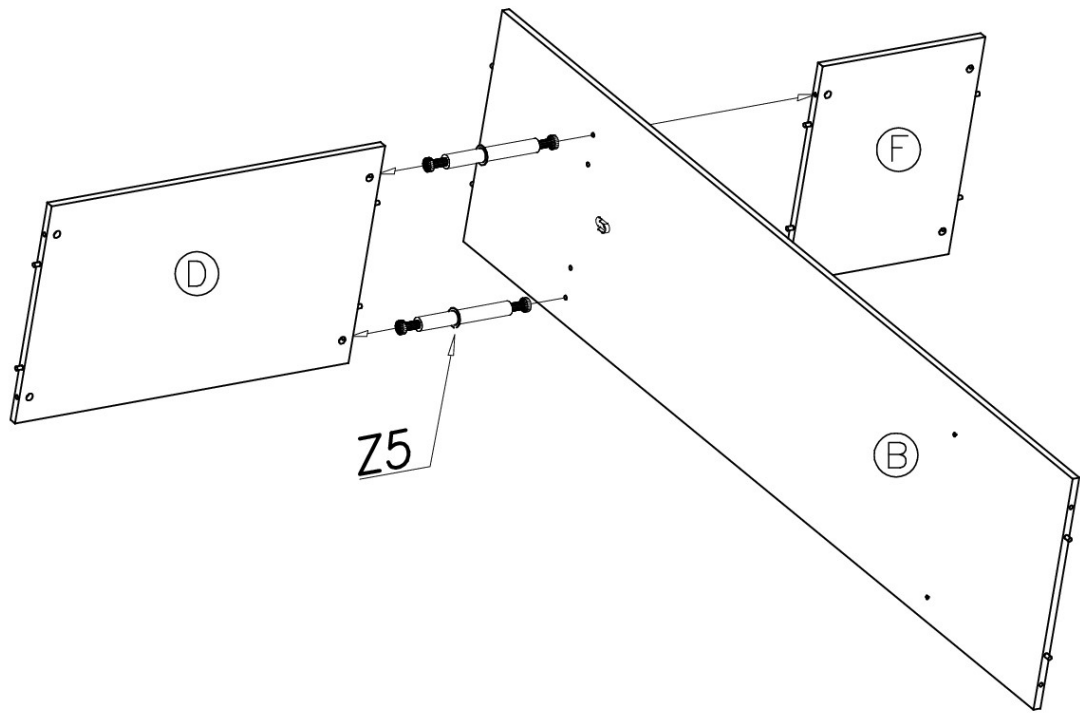
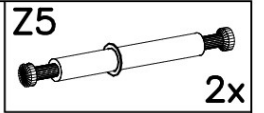


8

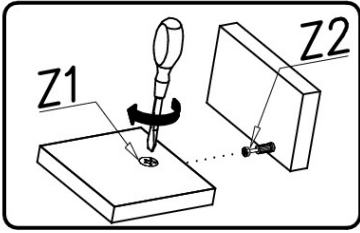
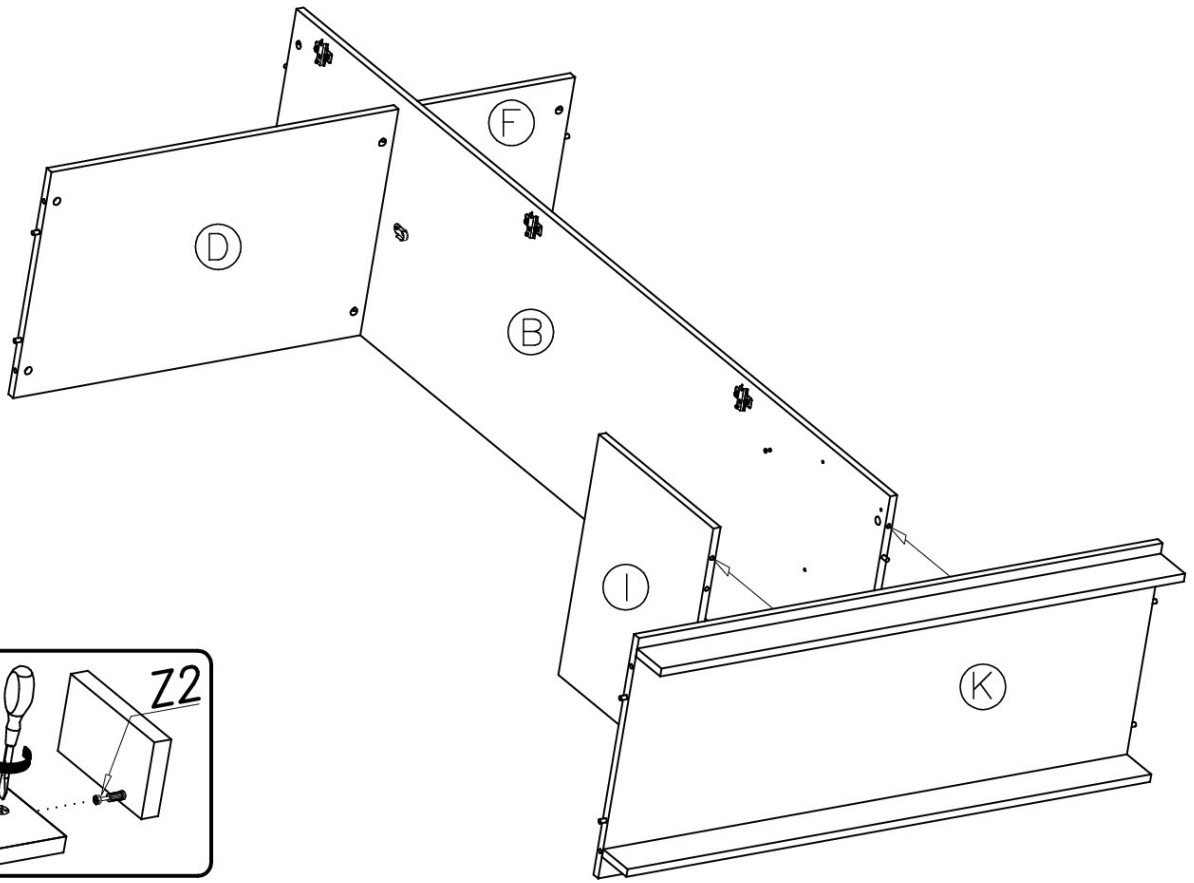
Z7		6x	Z22		1x
	Ø7x50				



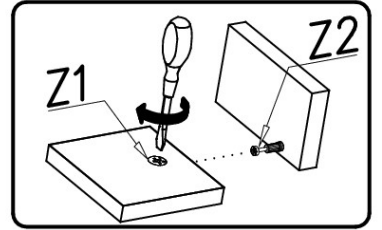
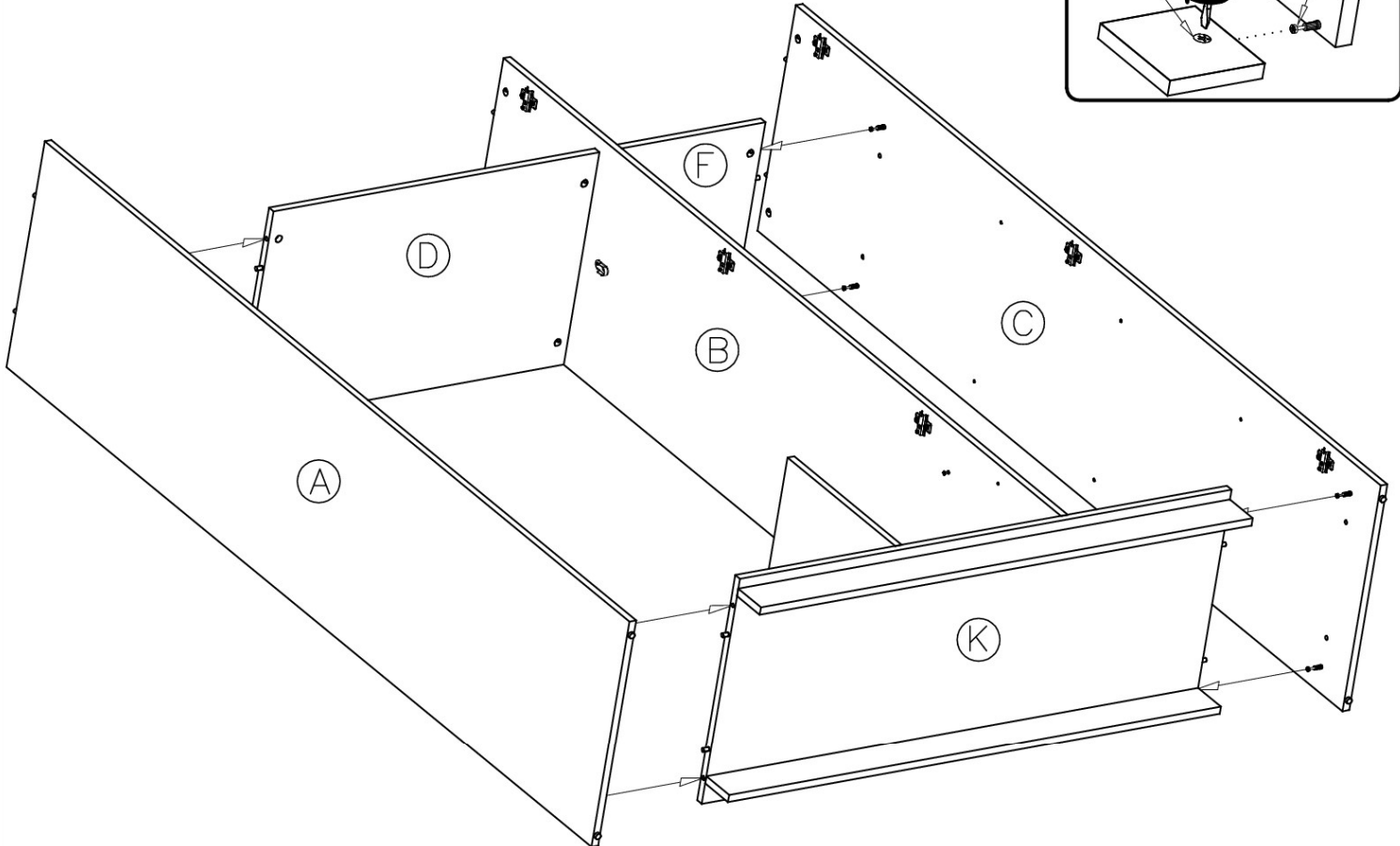
9




10

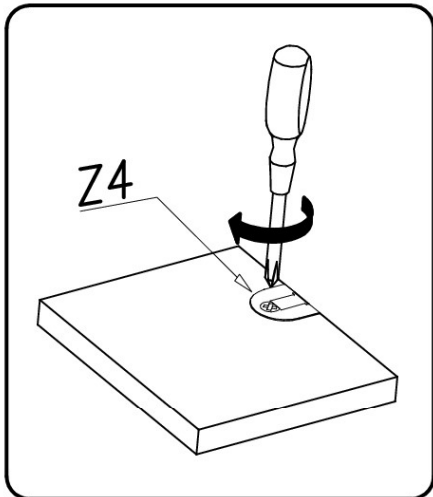
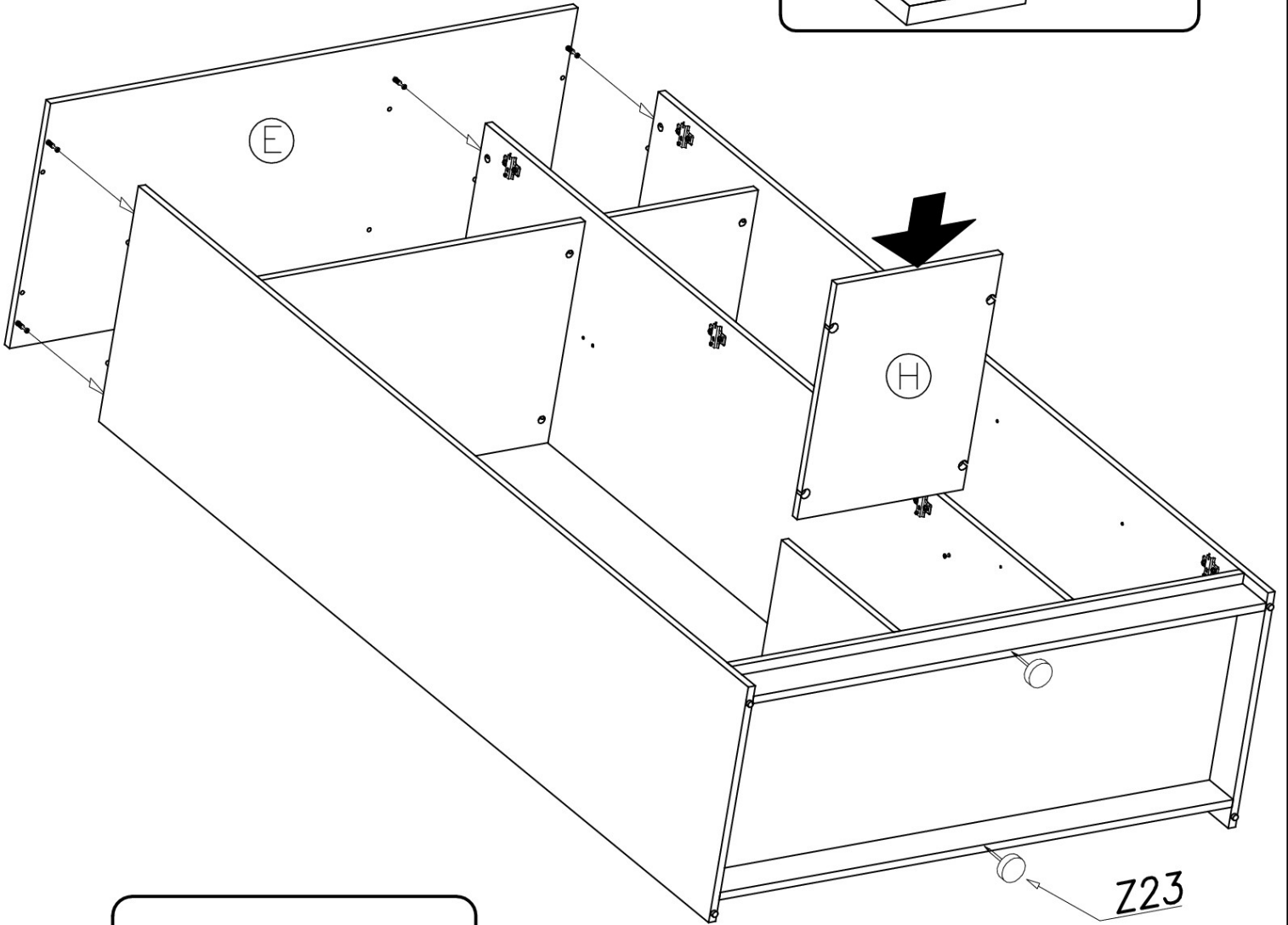
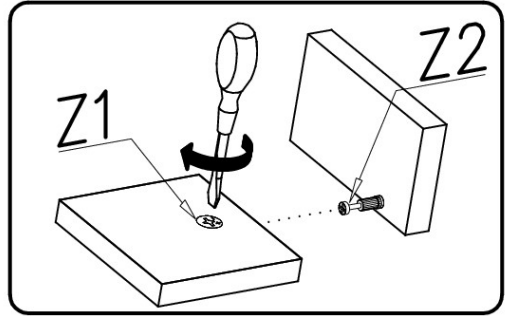


11

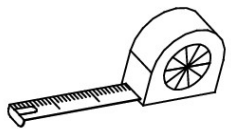


12

Z23  2x

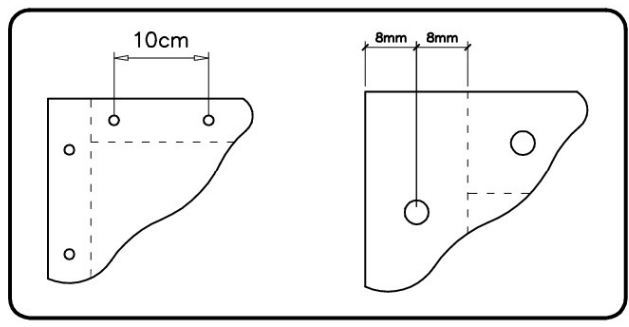
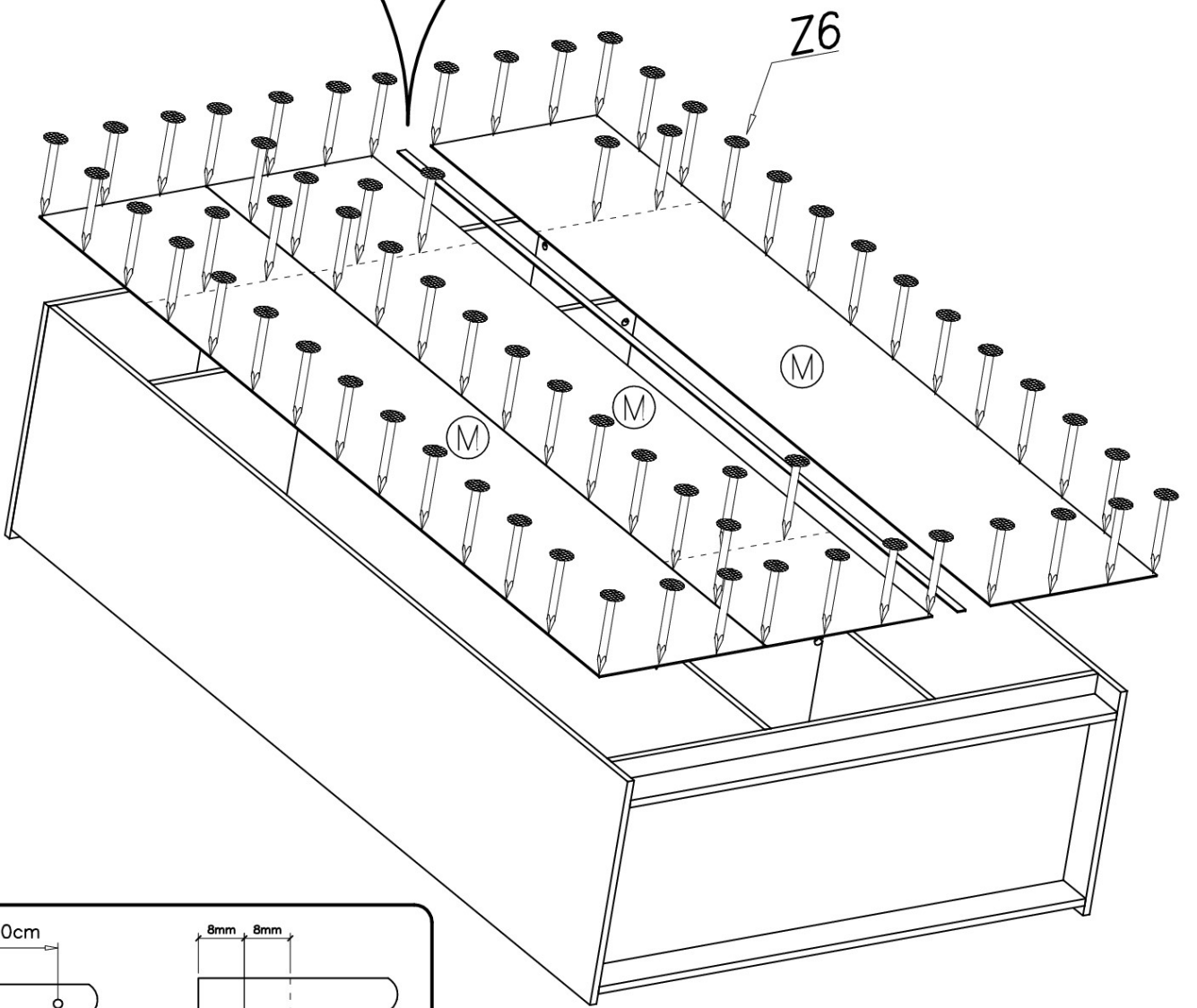
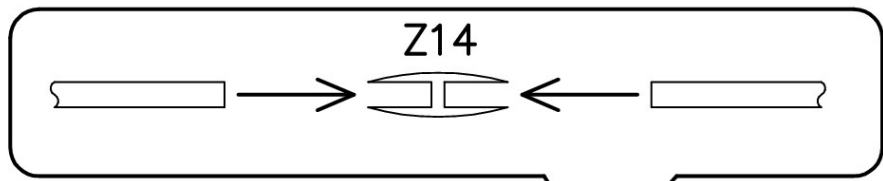
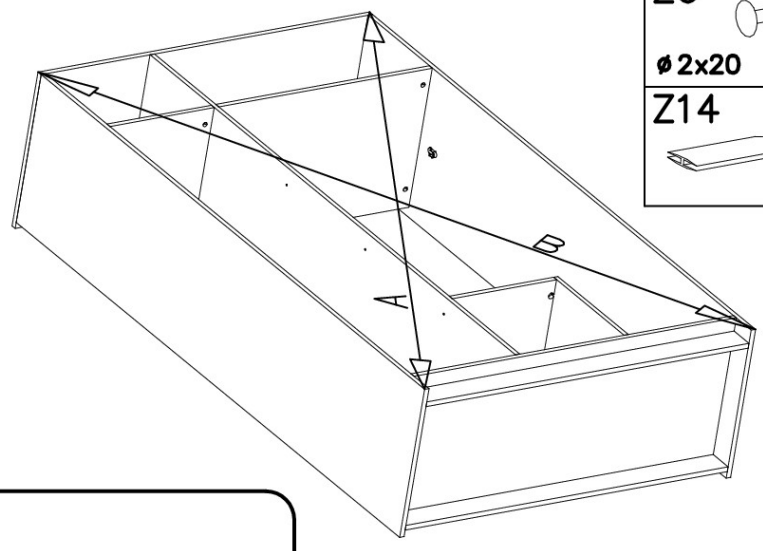


13

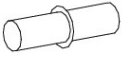


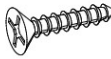
A=B


Z6	
∅ 2x20	110x
Z14	
	1x



14

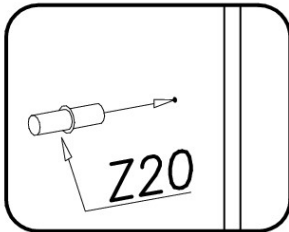
Z20

12x

Z11

3,5x16
2x

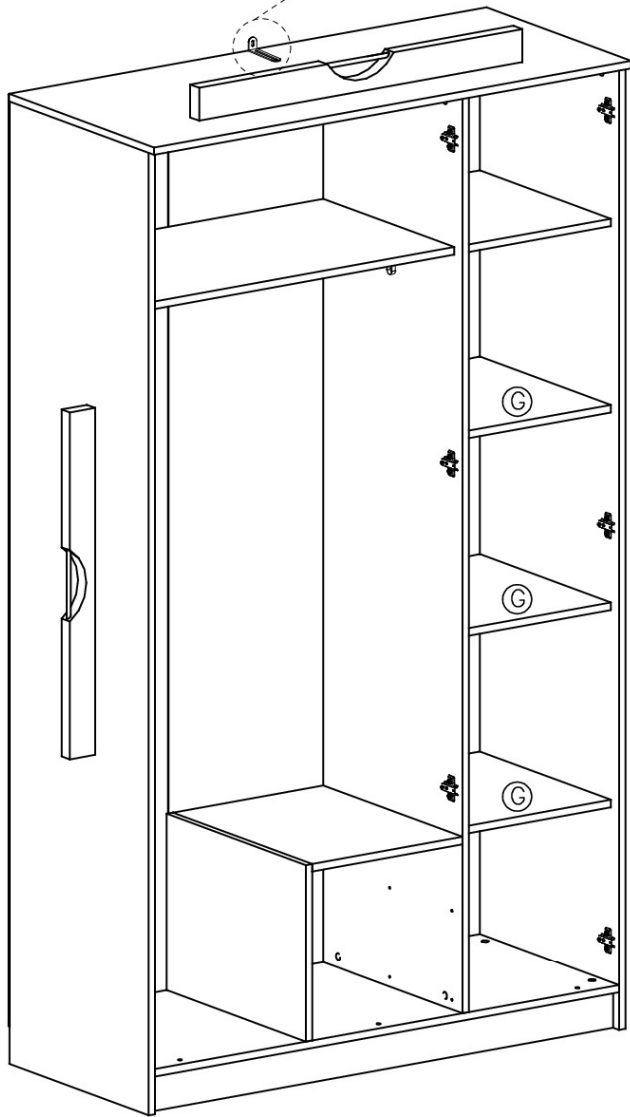
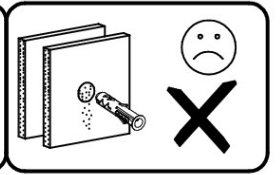
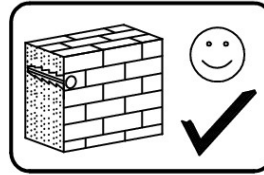
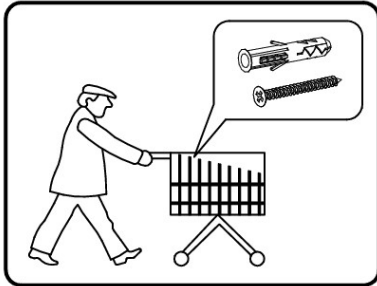
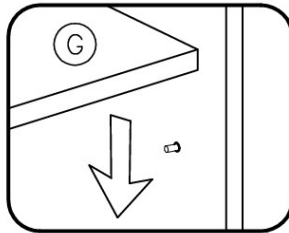
Z26

1x



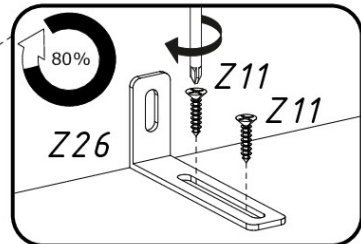
1



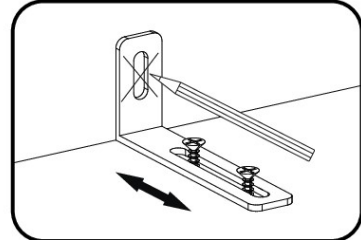
2



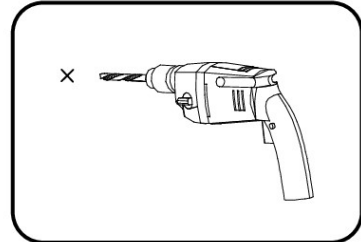
1



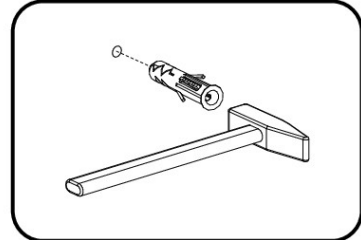
2



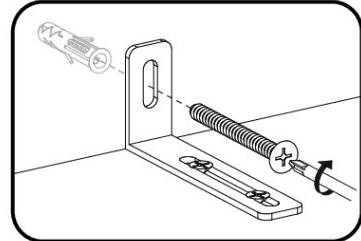
3



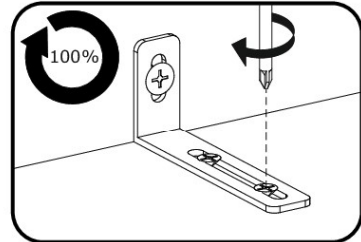
4



5



6



15

Z10

5x13



4x

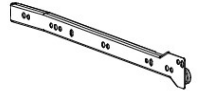
Z27

766mm



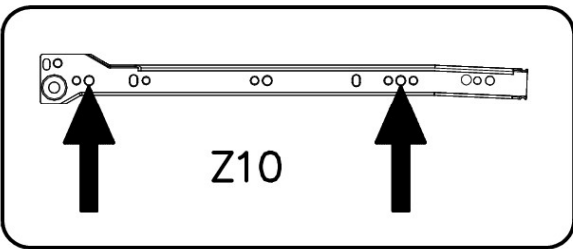
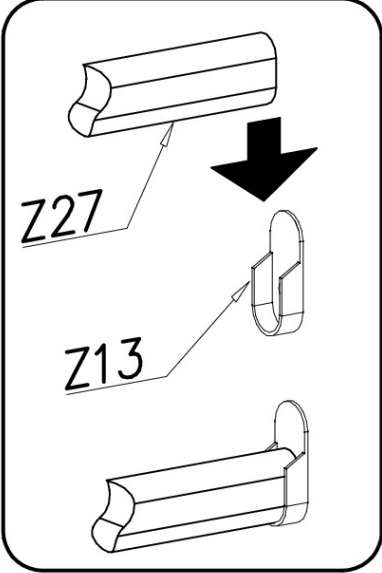
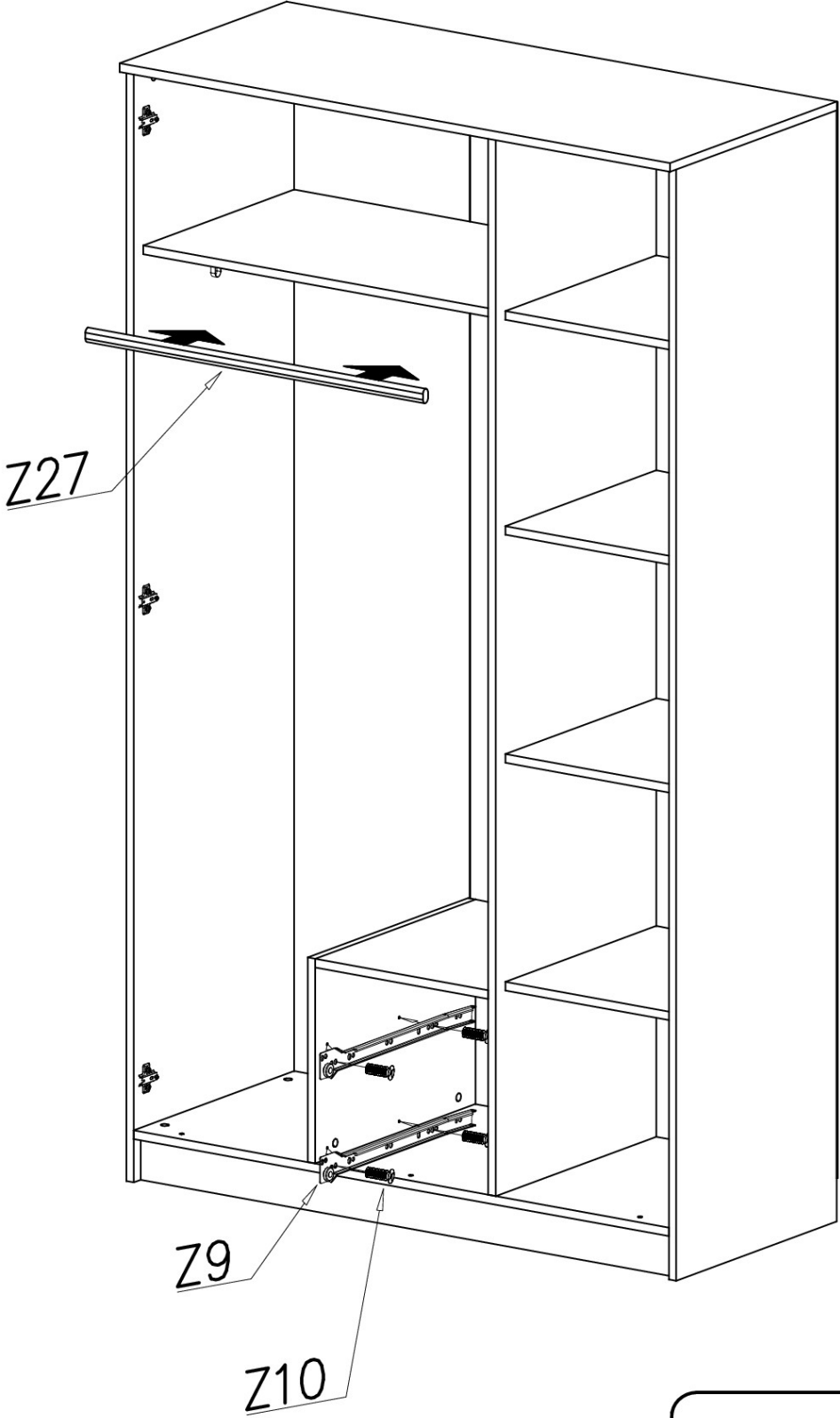
1x

Z9



L-350

2x



16

Z10

5x13



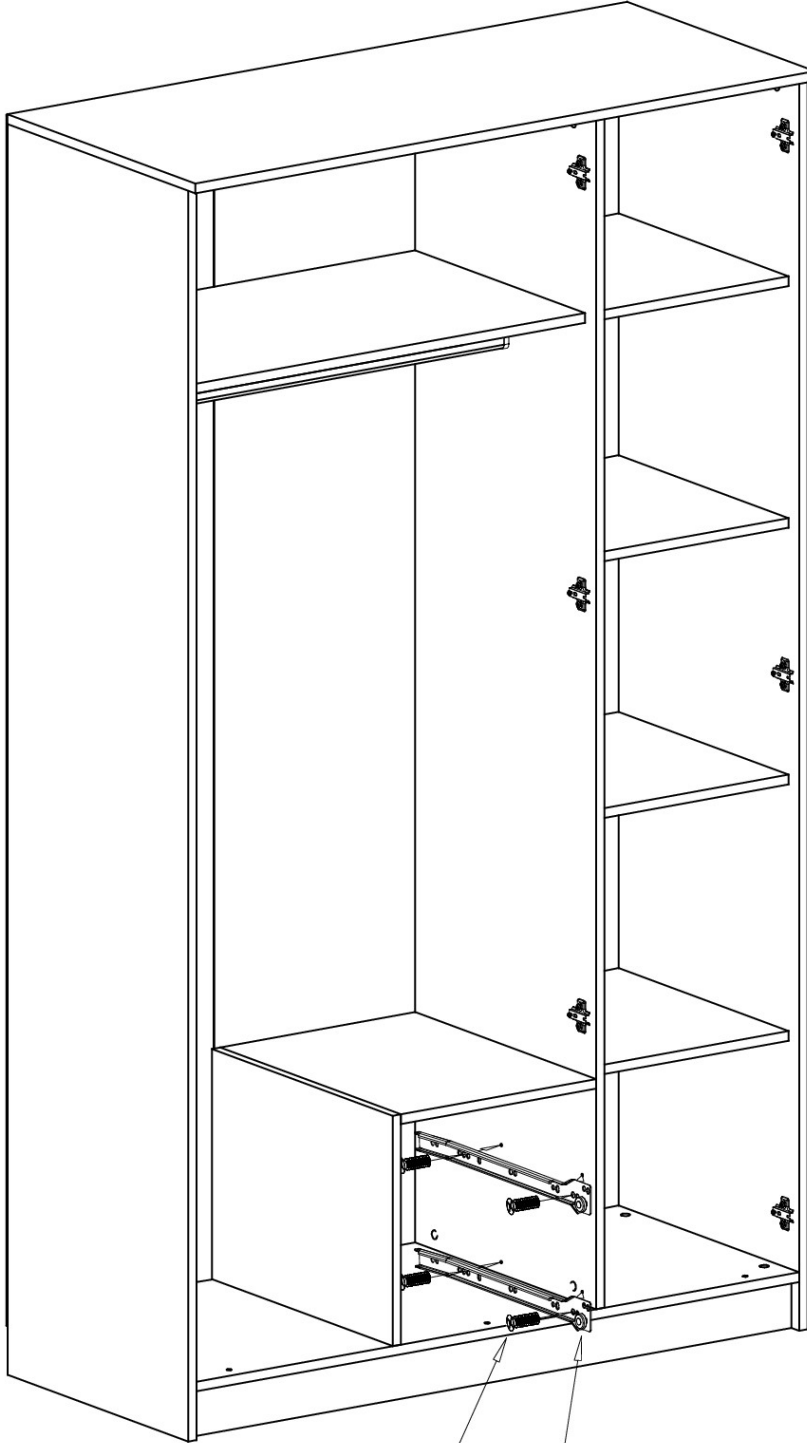
4x

Z9



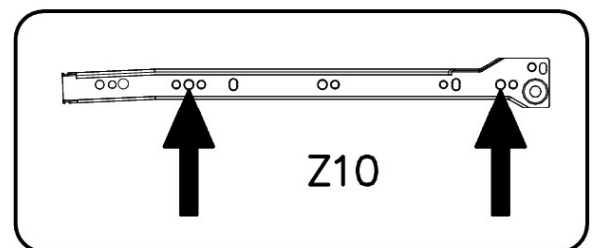
L-350

2x

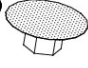





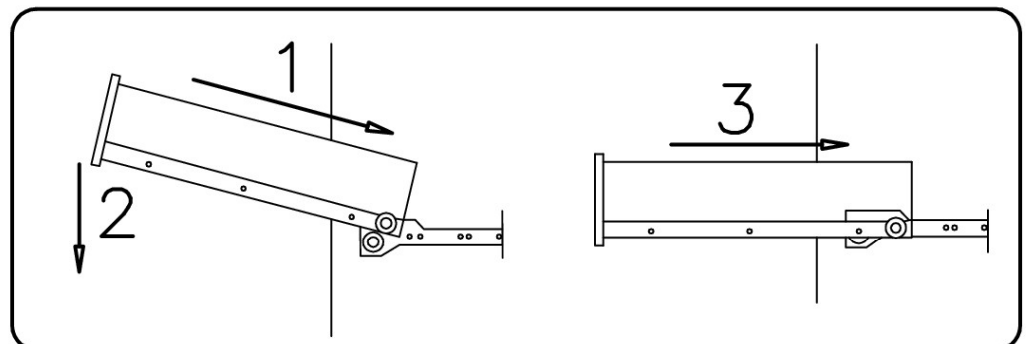
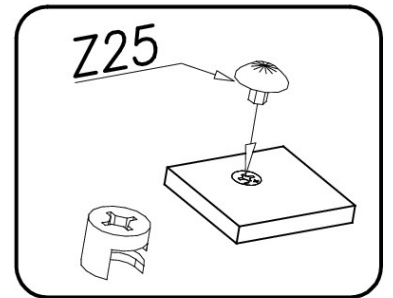
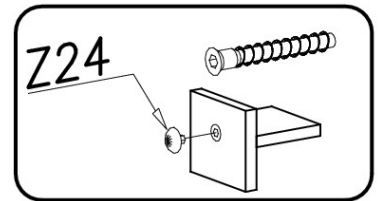
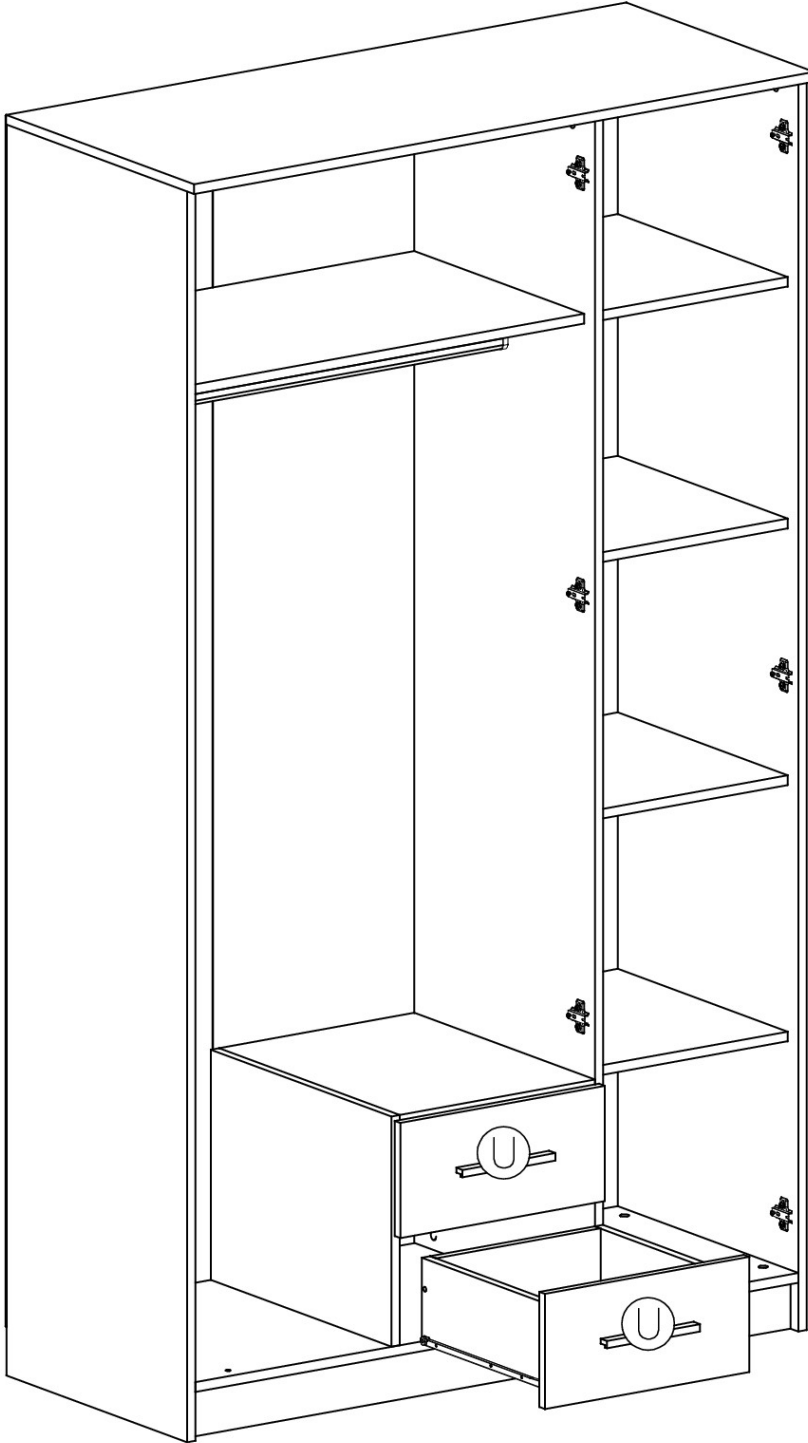
Z9

Z10



17

Z25   Z24  
ø16 26x ø12 10x

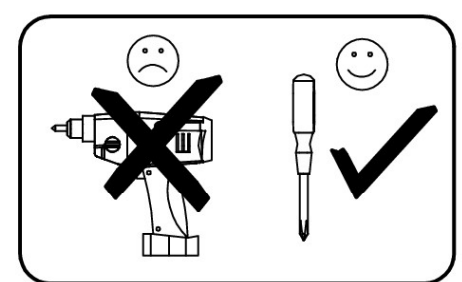
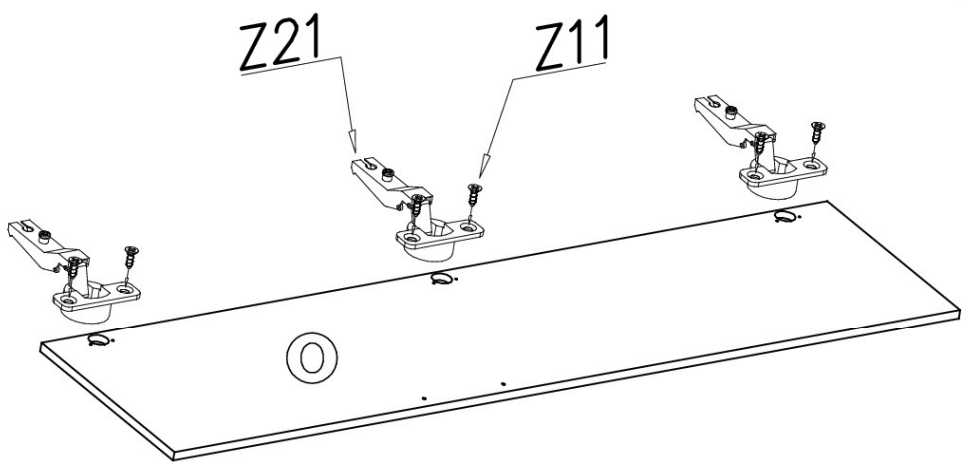
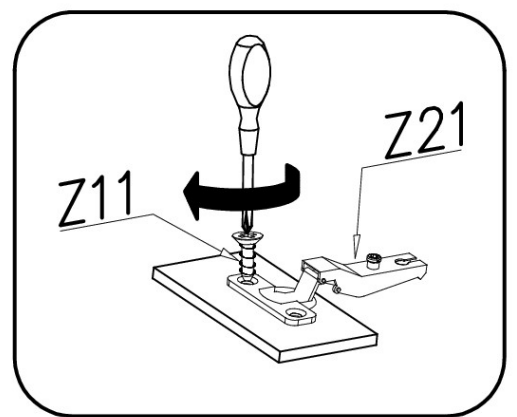
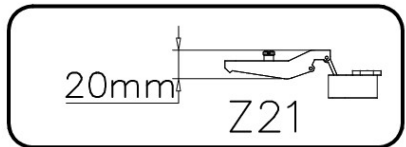
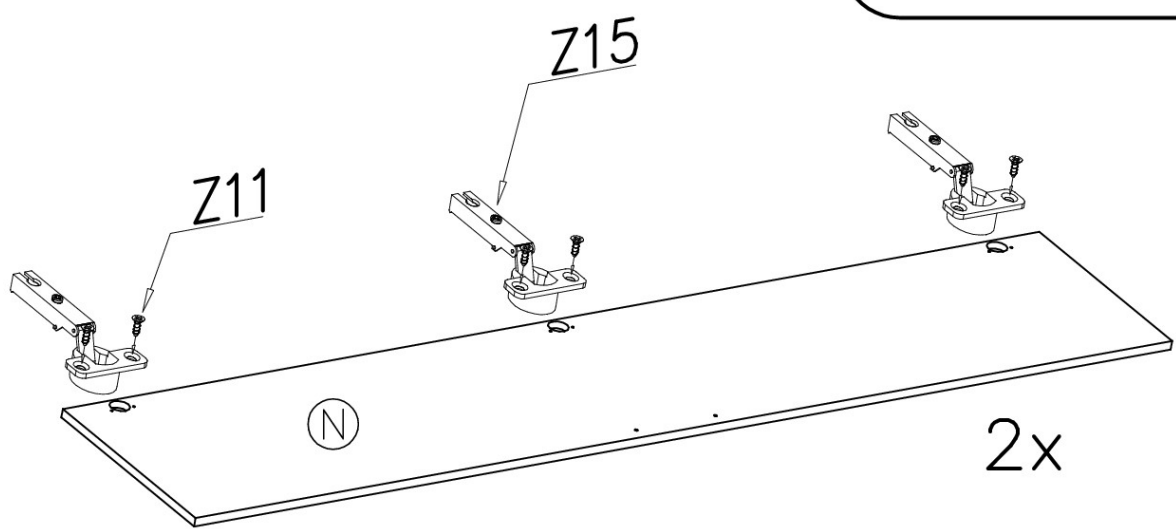
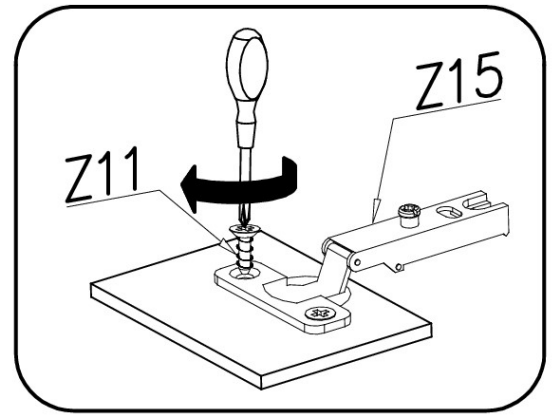
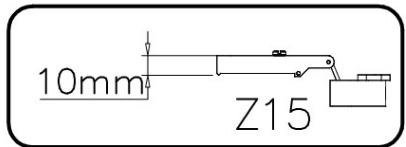
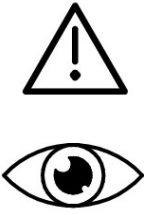


18



Z15 6x

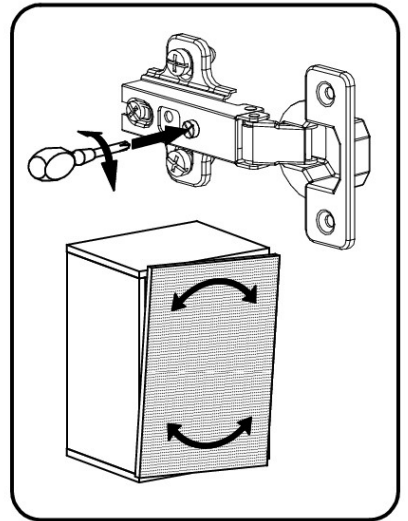
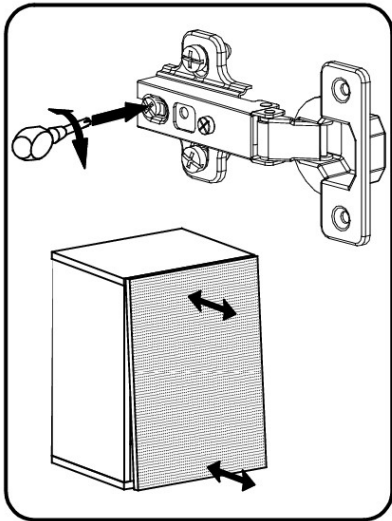
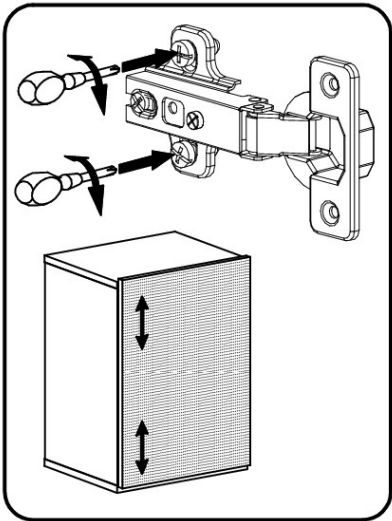
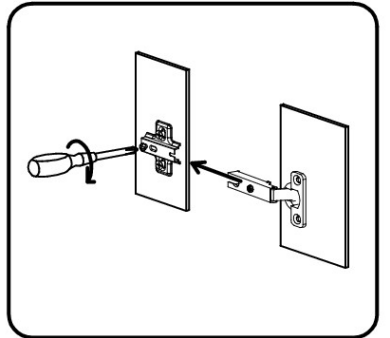
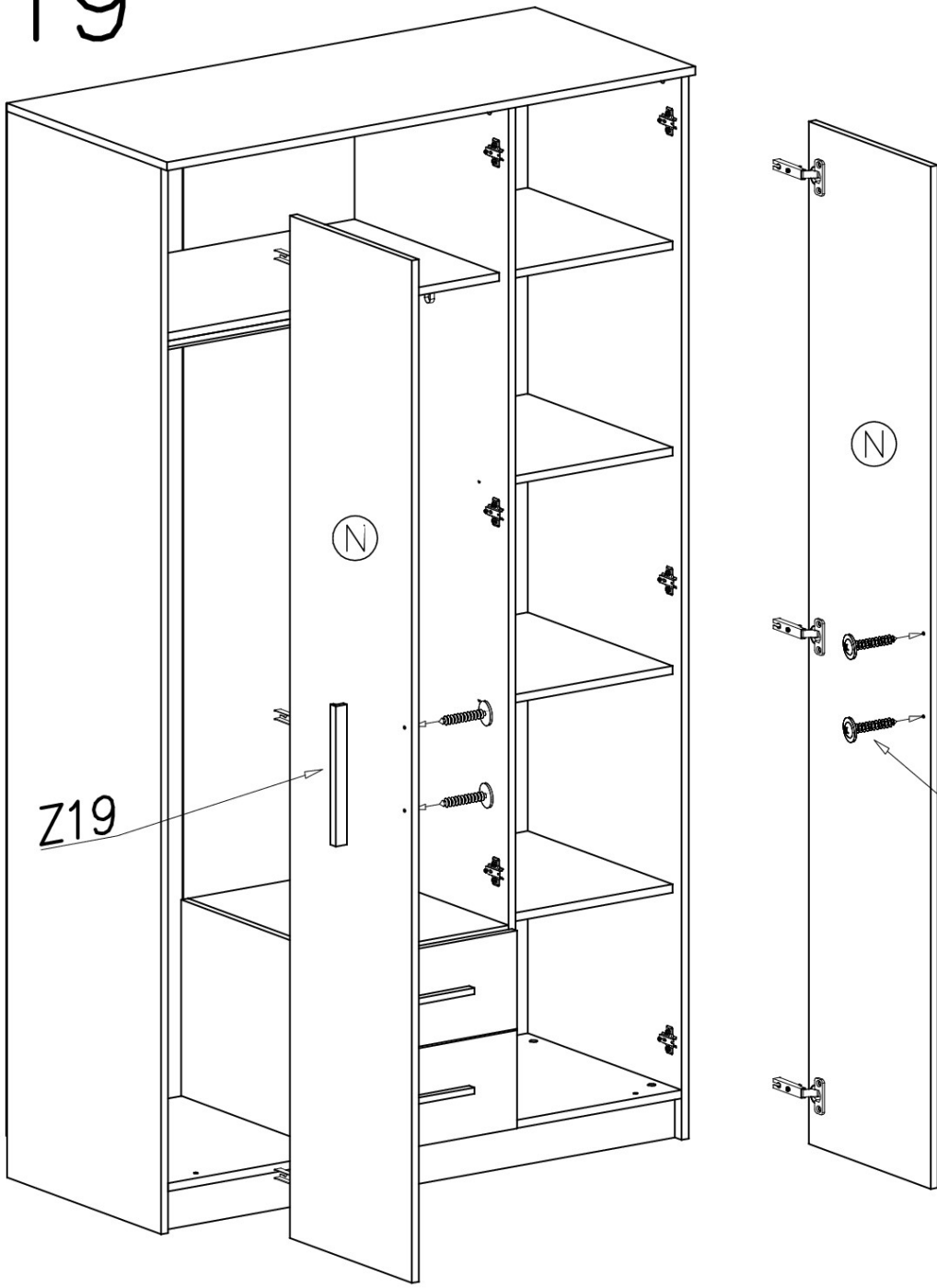
Z21 3x

Z11 3,5x16 18x

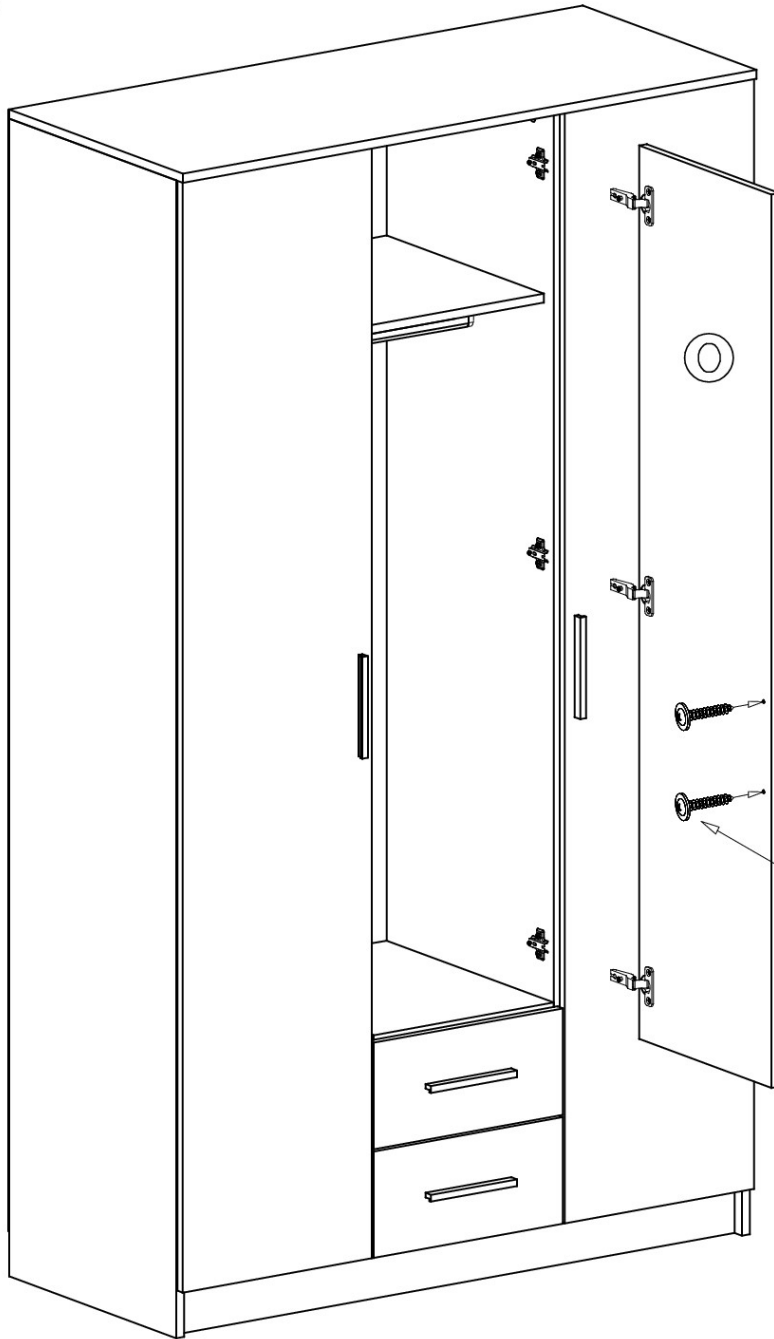




19

Z18		4x
4x25		
Z19		2x
190mm		



20



Z18		2x
4x25		
Z19		1x
190mm		

