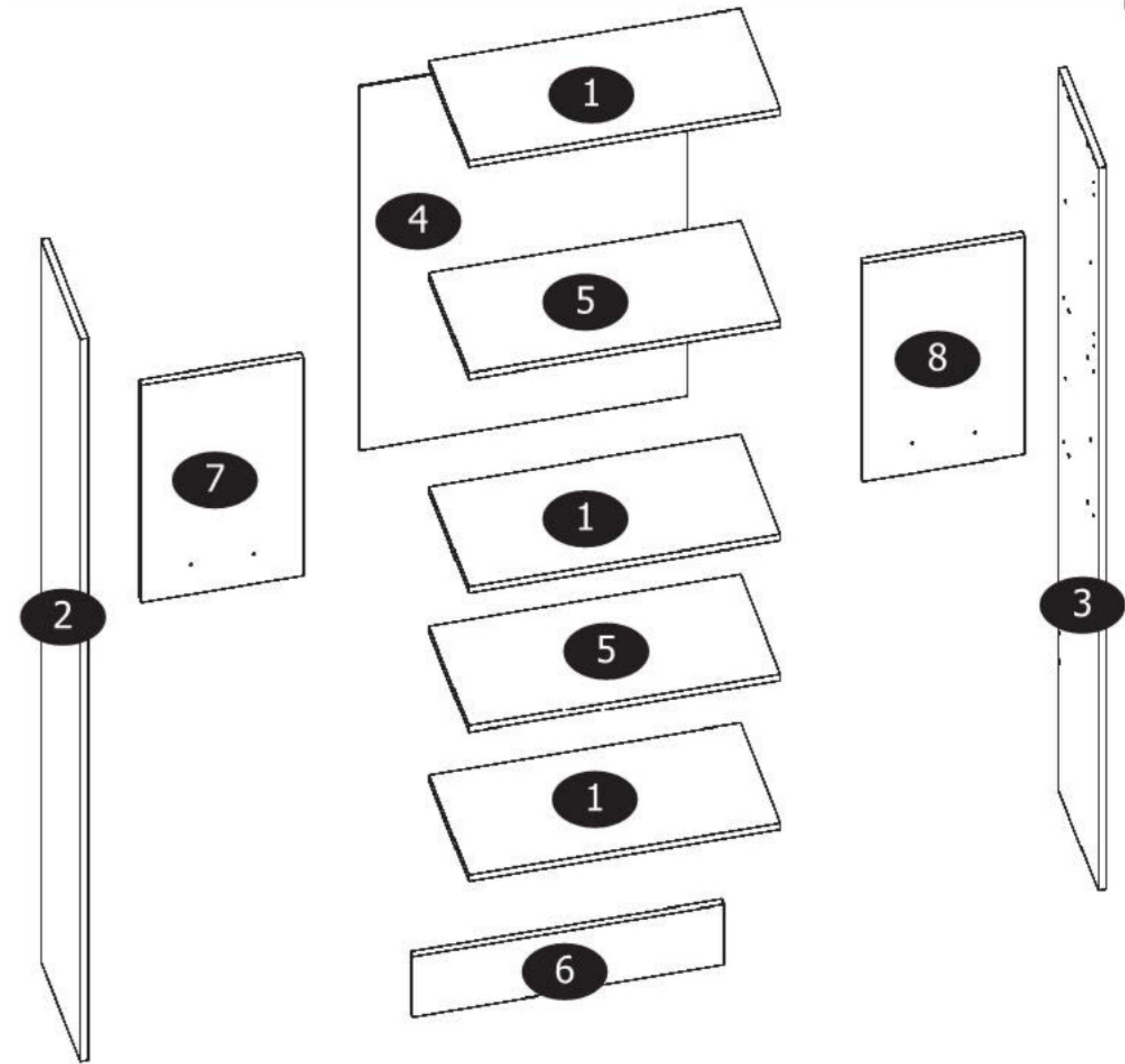
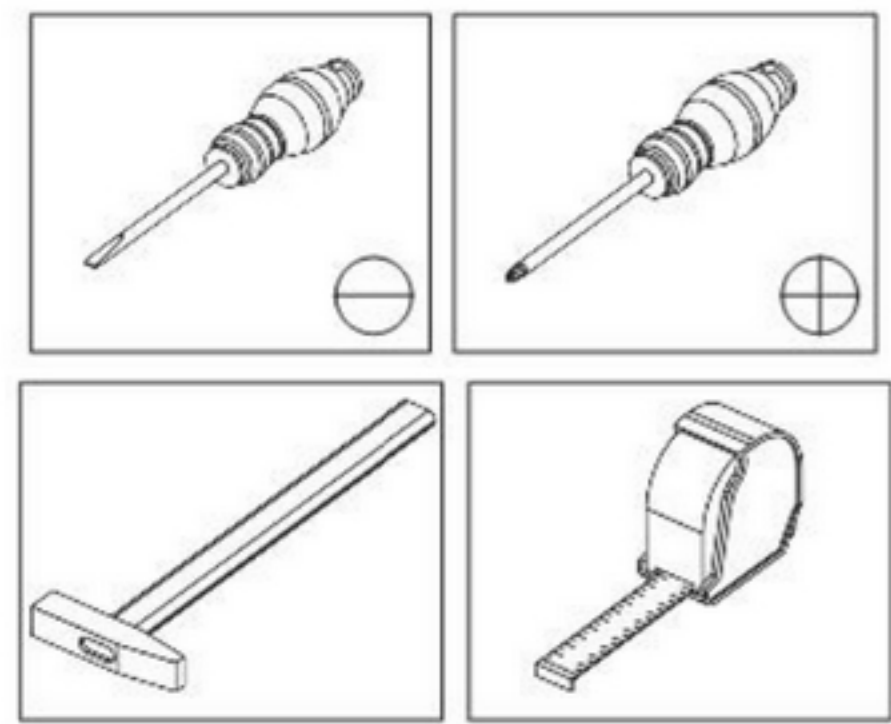
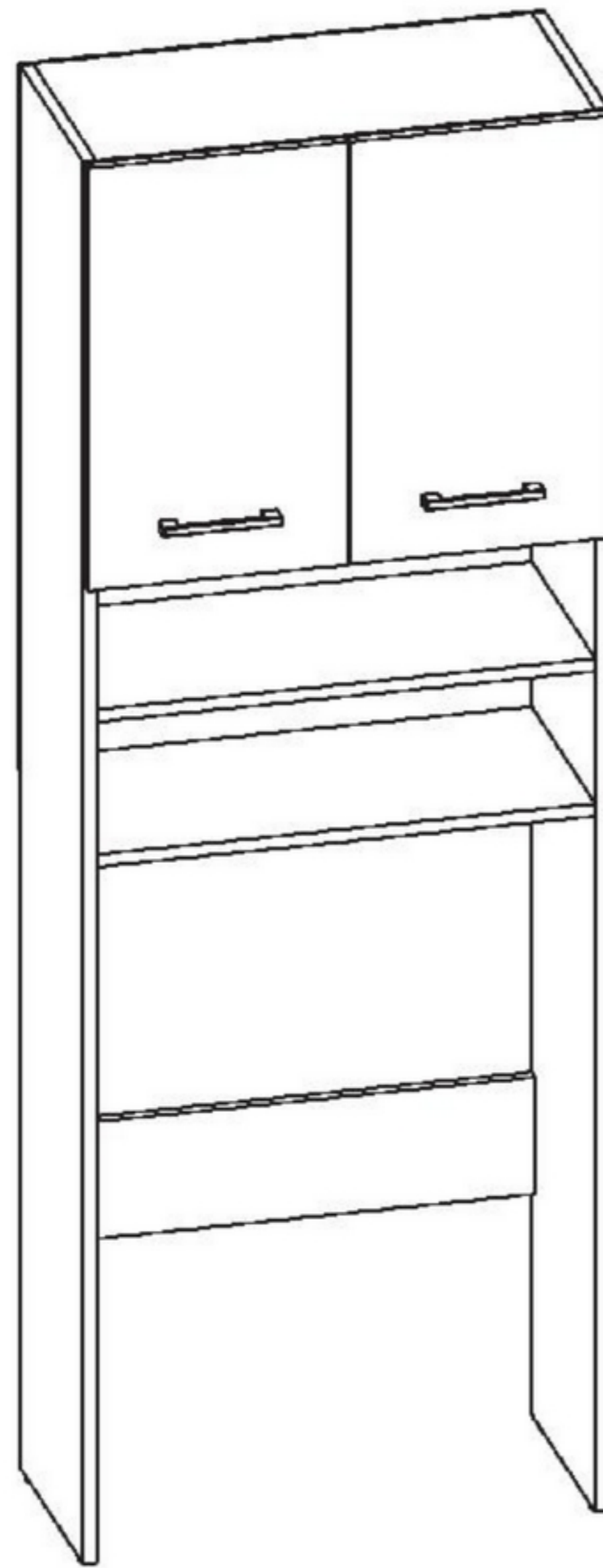
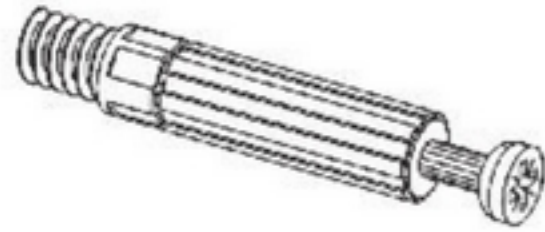


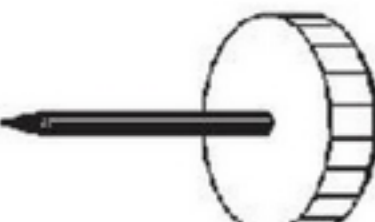
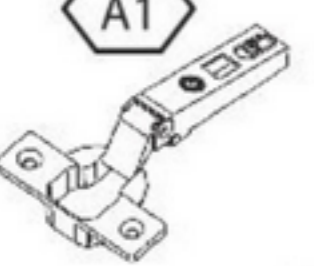






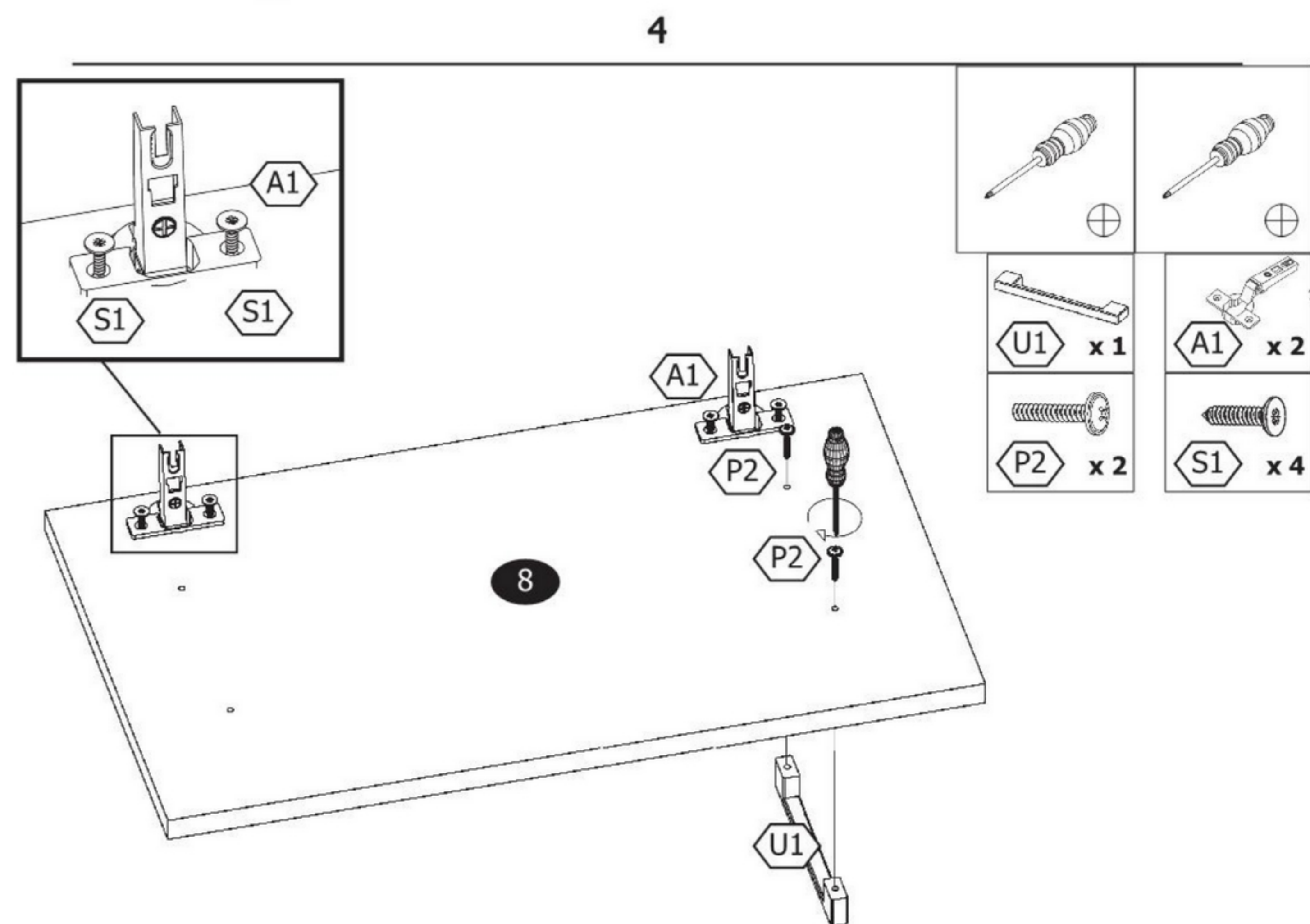
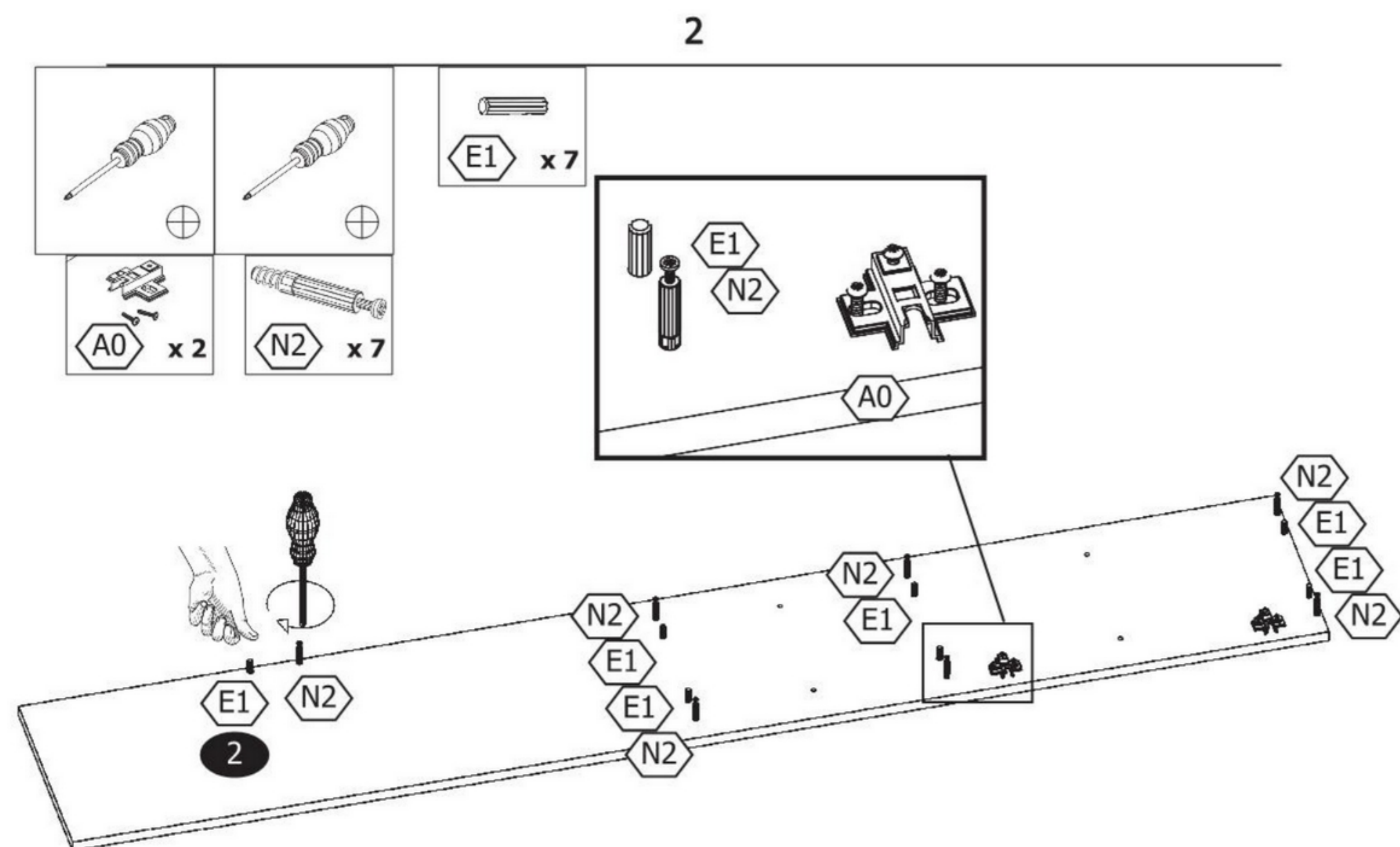
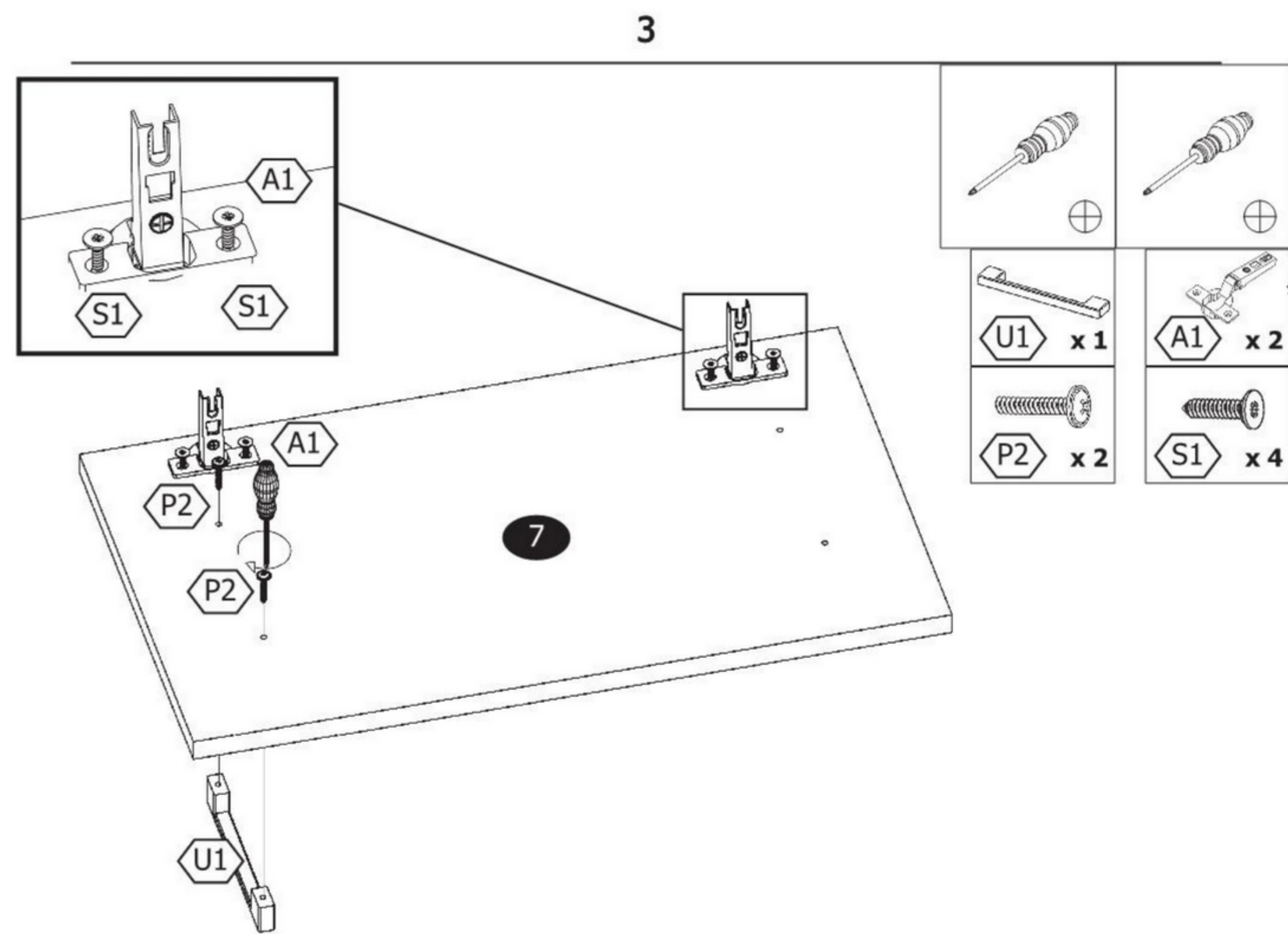
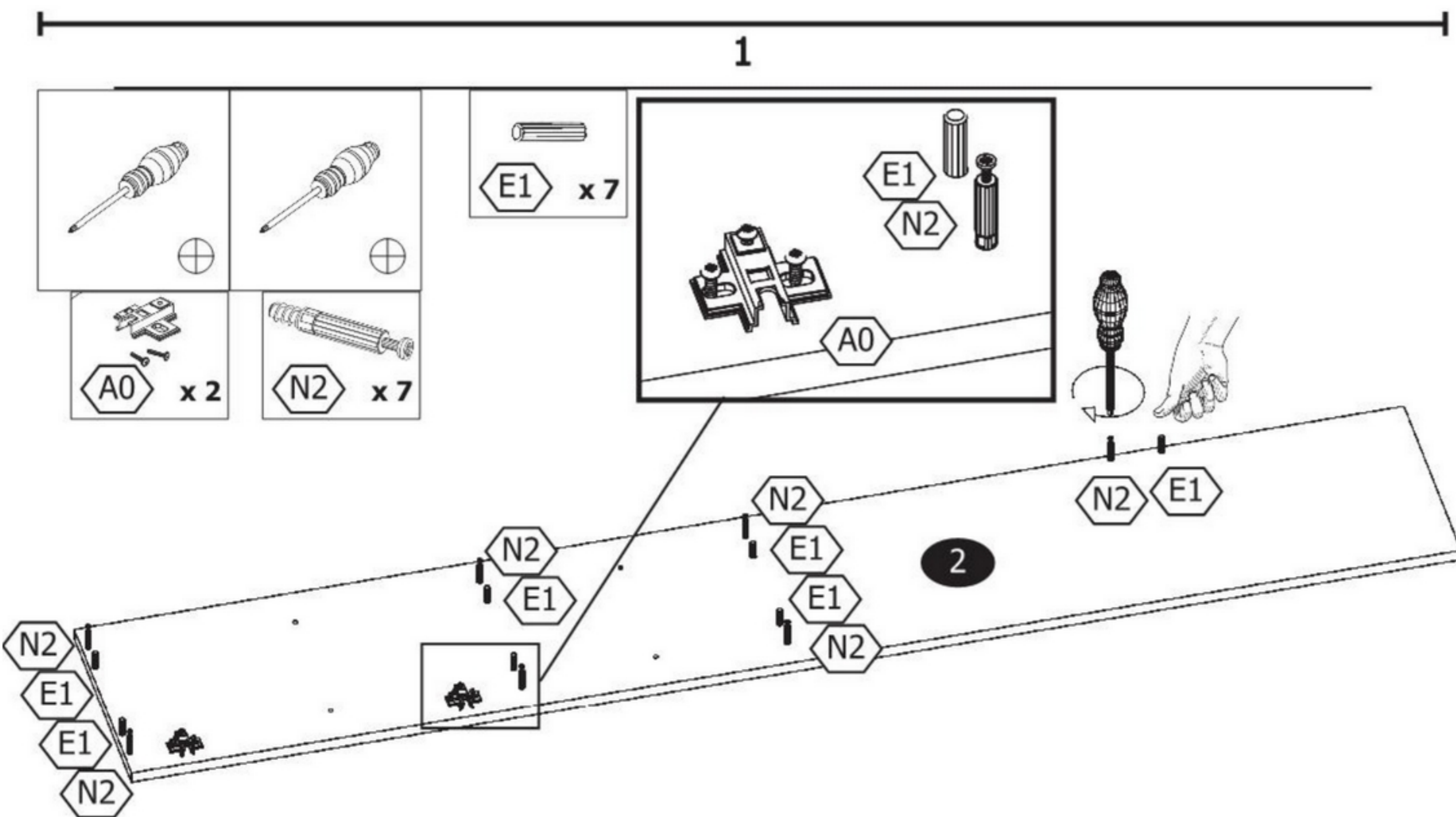


# POLA

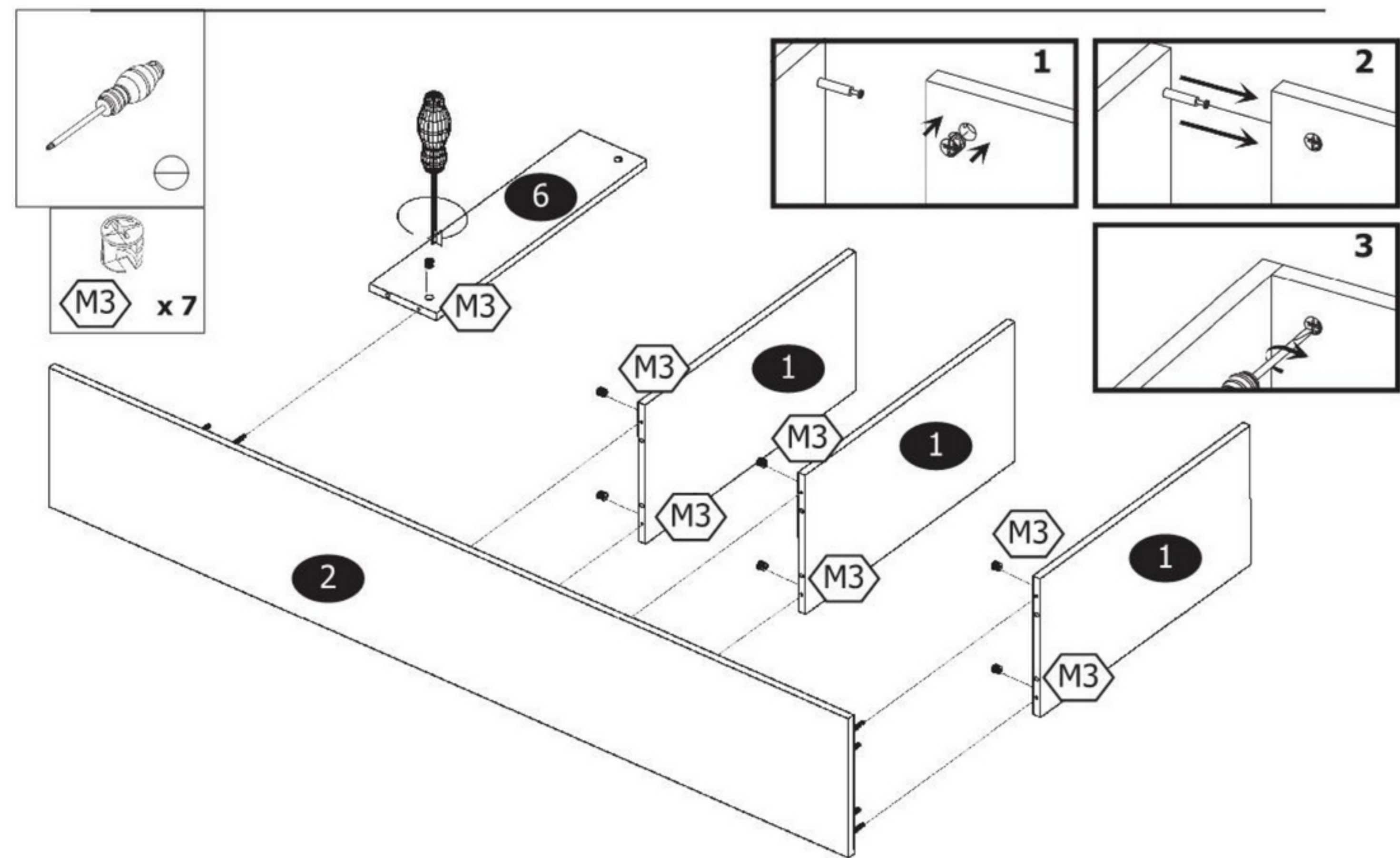


 <b>x 14</b>	 <b>x 14</b>	 <b>x 14</b>
 <b>x 4</b>	  <b>x 4</b>	 <b>x 8</b> 3,5x16
 <b>x 2</b>	 <b>x 4</b>	 <b>x 8</b>
 <b>x 20</b>		

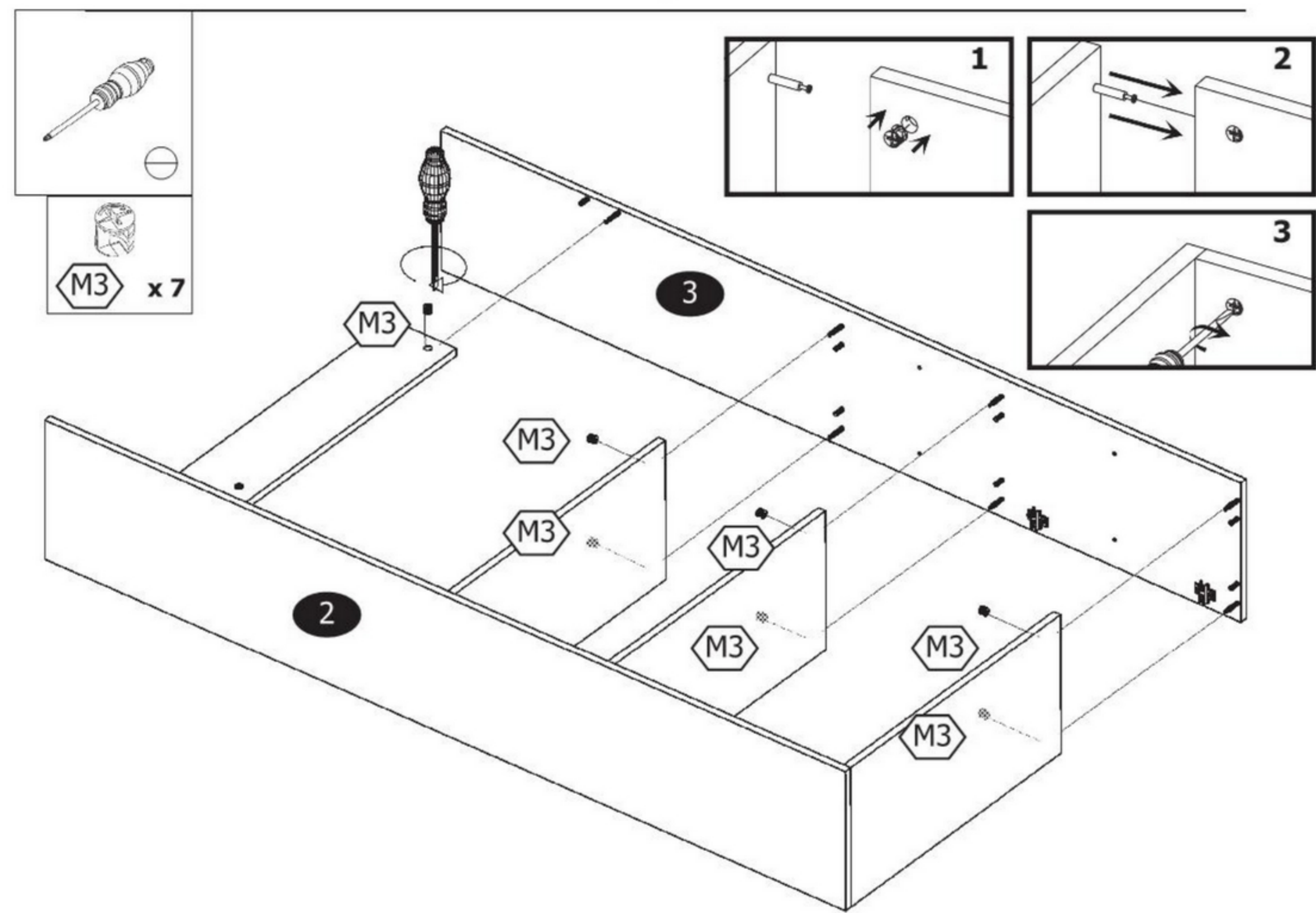
- ① x 3
- ② x 1
- ③ x 1
- ④ x 1
- ⑤ x 2
- ⑥ x 1
- ⑦ x 1
- ⑧ x 1



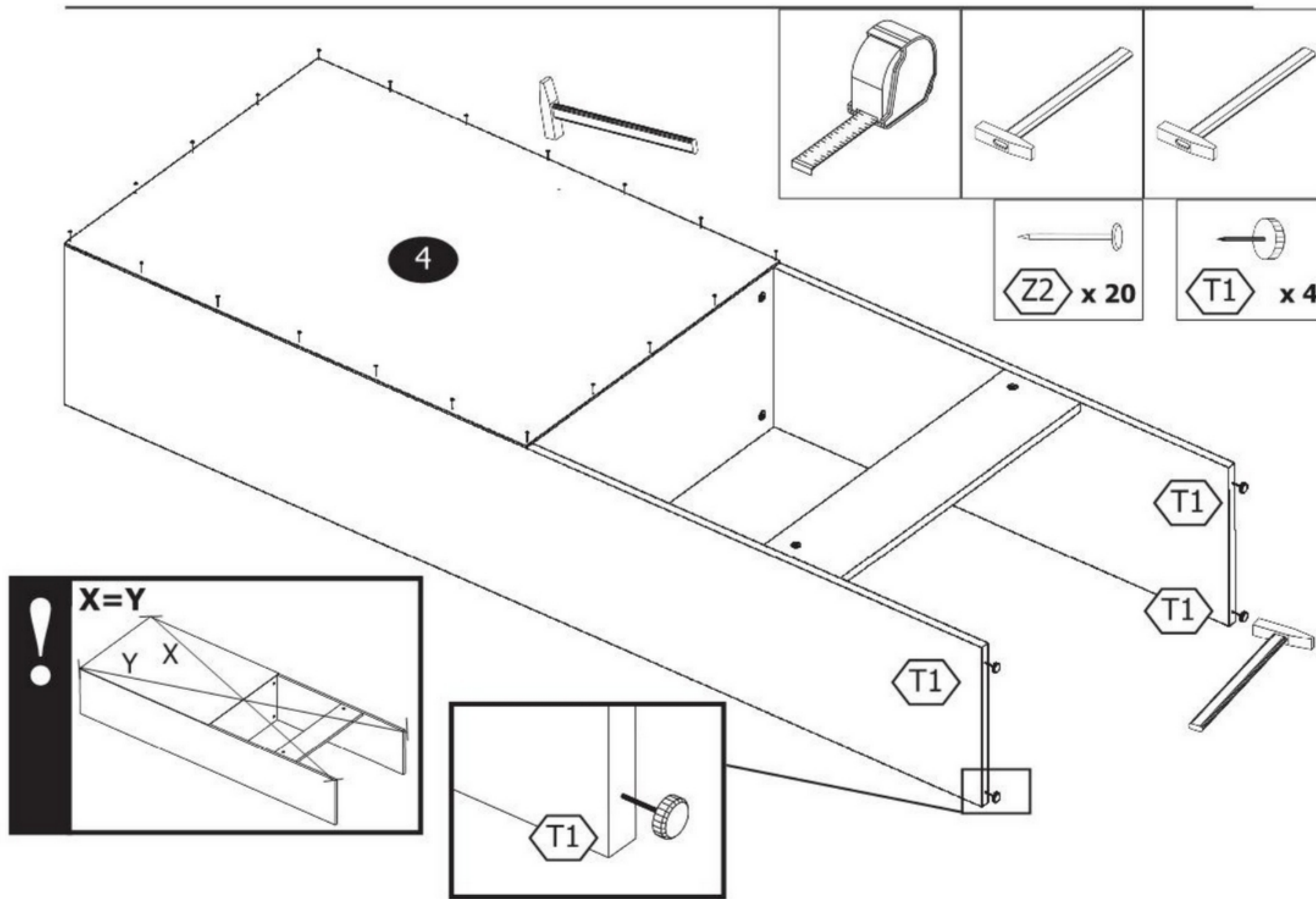
5



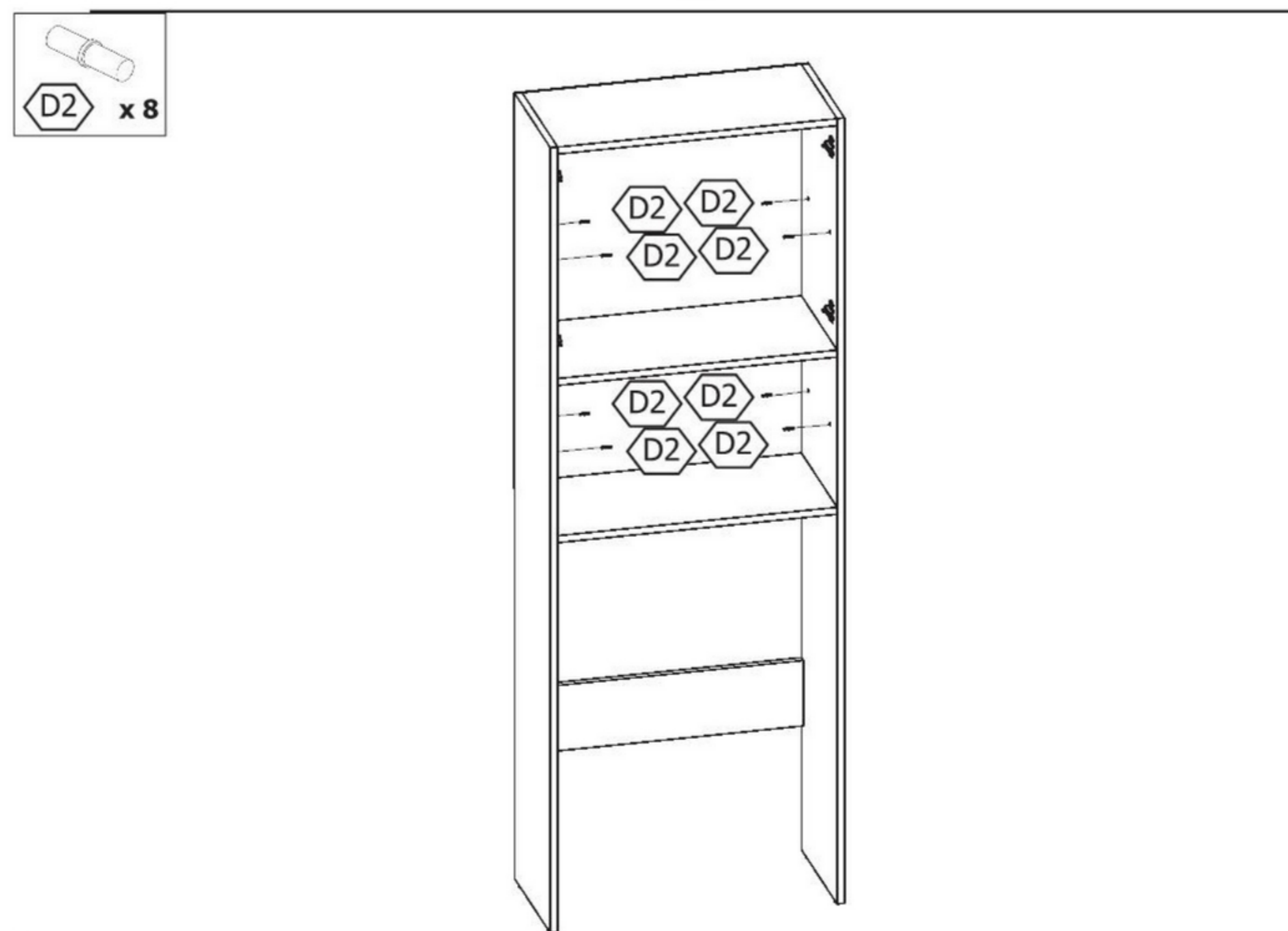
6



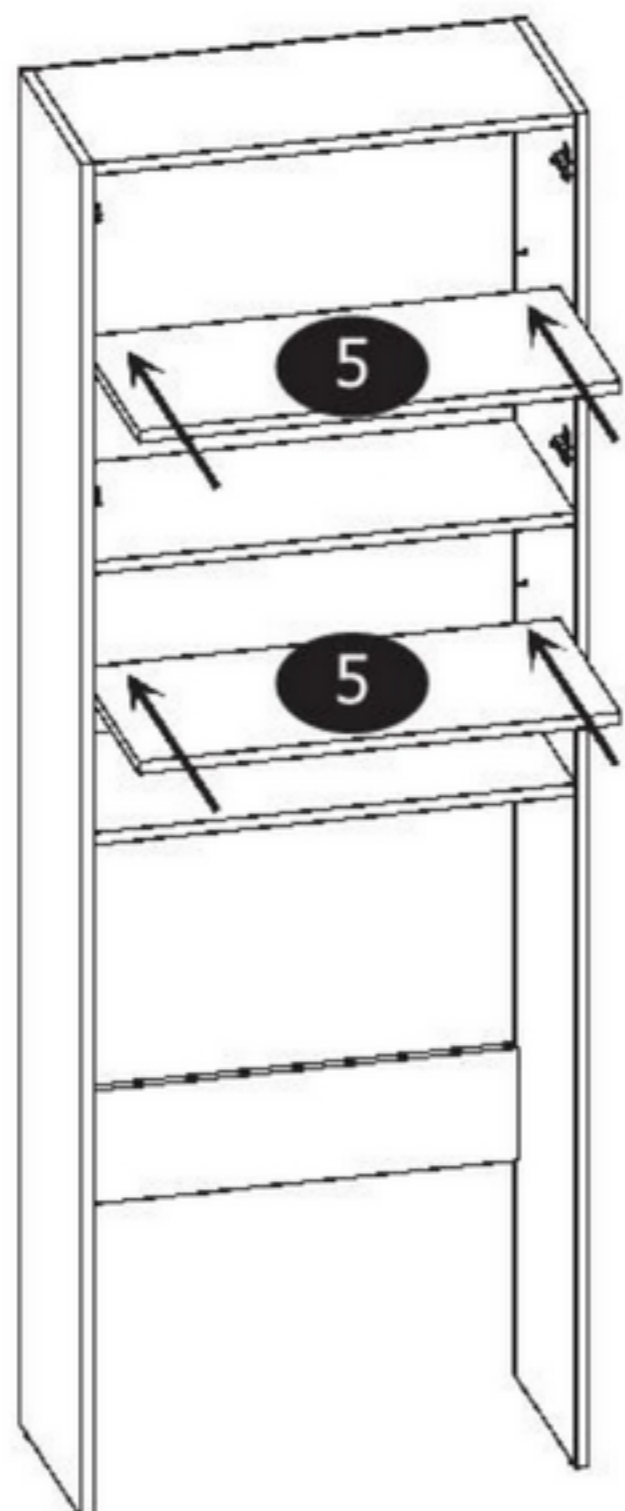
7



8



9



10

