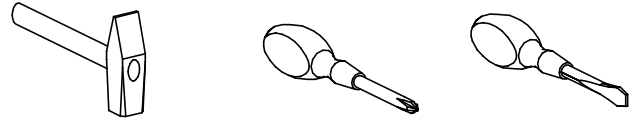
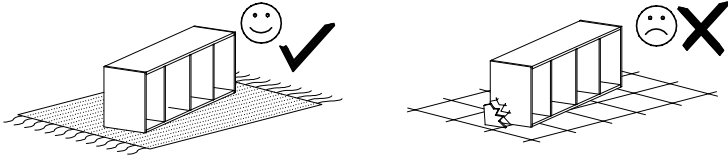


INSTRUKCJA MONTAŻU
FITTING-UP INSTRUCTION
ІНСТРУКЦІЯ МОНТАЖУ
ИНСТРУКЦИЯ СБОРКИ

MONTÁŽNY NÁVOD
INSTRUCTIONS POUR LE MONTAGE
INSTRUCCIONES DE MONTAJE
SZERELÉSI ÚTMUTATÓ
UPUTE ZA SASTAVLJANJE

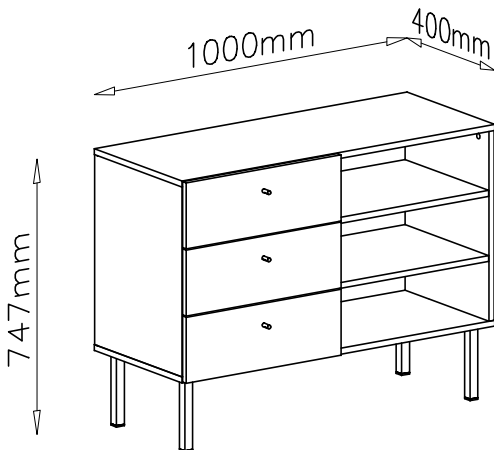
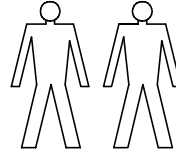
Do montažu potrebne su:
You need for fitting-up:
Для монтажу потрібно:
Для сборки нужны:

Pour le montage il faut:
Para realizar el montaje es necesario:
K montá i potrebuje:
A szereléshez szükséges:
Za sastavljanje su potrebne:



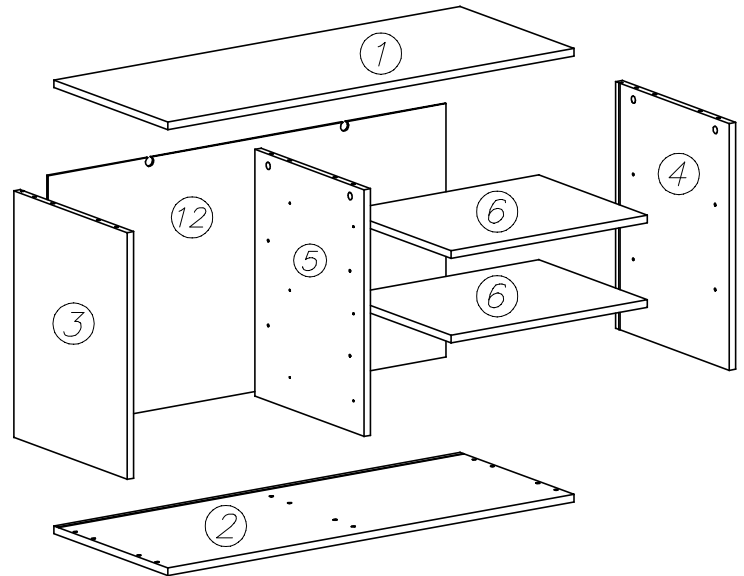
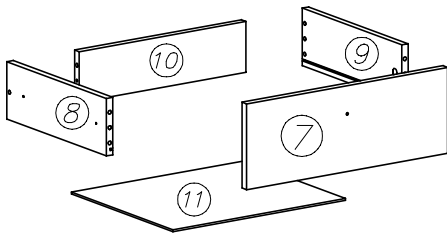
TULIA

sideboard / komoda



1	1000	400	16	1
2	1000	400	16	1
3	515	399	16	1
4	515	399	16	1
5	515	384	16	1
6	483	382	16	2

7	495	179	16	3
8	350	120	16	3
9	350	120	16	3
10	411	106	16	3
11	358	425	2,5	3
12	978	527	2,5	1



G33 4x40 x2	U8 ø6x30 x2	M11 x2	I1 x14	F2 x8
G24 4x16 x4	B1 ø8x30 x36	W2 4mm x1	P4 x4	N15 M4x25 x3
G22 3x16 x37	A1 ø7x50 x12	H23 H30-350mm x3	E44 x3	K1 ø15x12 x12
G50 6x13 x16	I7 ø18 x12			

PL– Proszę nie montować mebla, jeżeli jego elementy są uszkodzone.

Przed zmontowaniem poszczególne elementy mebla należy dokładnie obejrzeć. W przypadku uszkodzeń, należy je zgłosić wraz z dokumentacją zdjęciową, celem rozpatrzenia reklamacji i podjęcia właściwych działań.

EN– Please do not assemble the furniture if its parts are damaged.

Before assembling, individual elements of the furniture should be carefully inspected.

In case of visible damage, it should be reported along with photographic documentation, to analyse the complaint and take appropriate action.

FR– Si vous constatez que les pièces sont endommagées, veuillez ne pas monter le meuble.

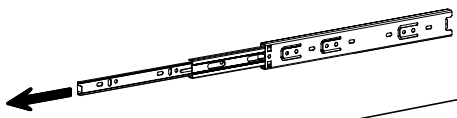
Avant le montage, les éléments individuels du mobilier doivent être soigneusement inspectés. En cas d'un endommagement, ils doivent être signalés avec la documentation photographique afin d'examiner la réclamation et de prendre les mesures appropriées.

DE– Bitte montieren Sie die Möbel nicht, wenn ihre Teile beschädigt sind.

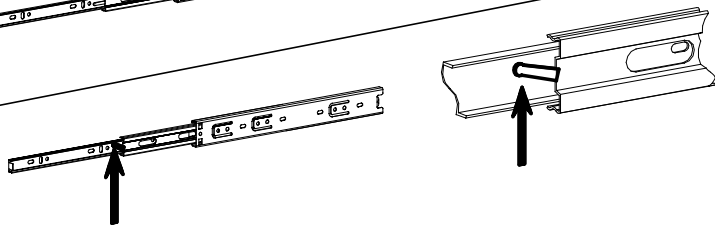
Vor dem Zusammenbau sollten einzelne Elemente der Möbel sorgfältig geprüft werden.

Im Schadensfall sollten sie zusammen mit der Foto Dokumentation gemeldet werden, um die Beschwerde zu prüfen und geeignete Maßnahmen zu ergreifen.

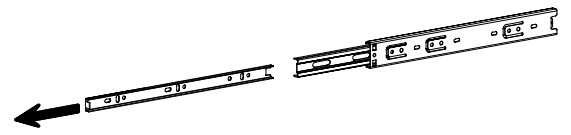
A



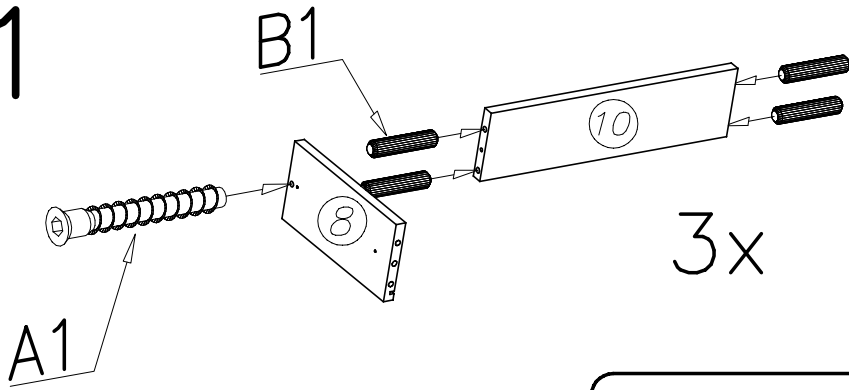
B



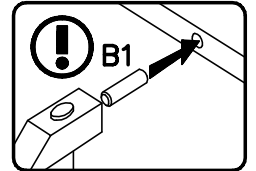
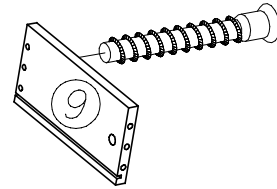
C



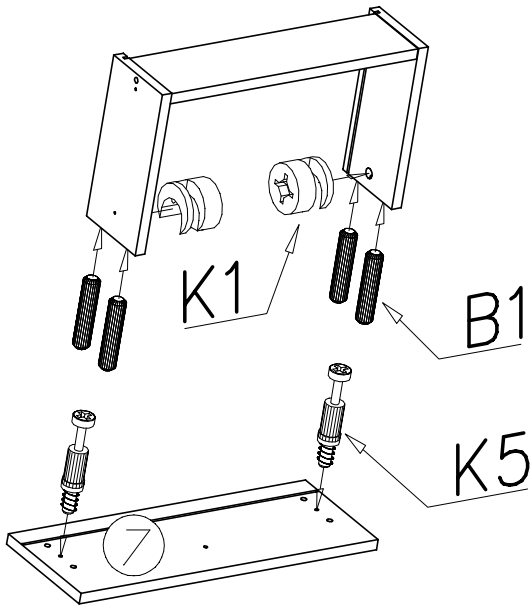
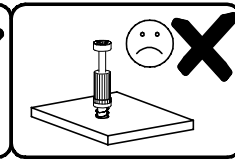
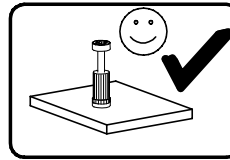
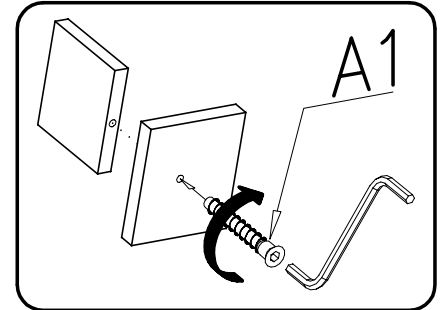
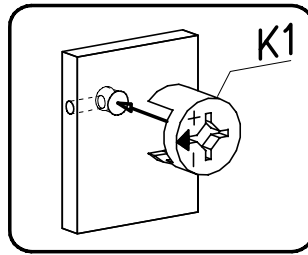
1



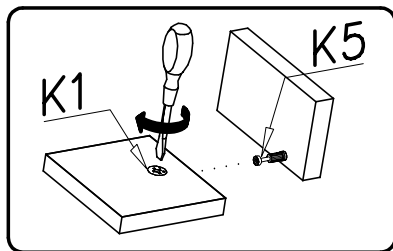
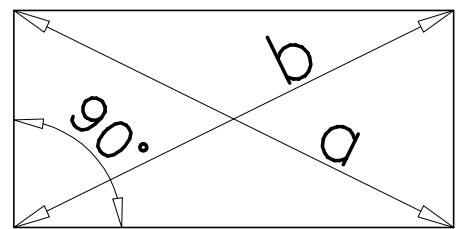
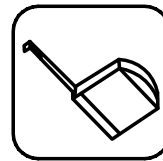
3x



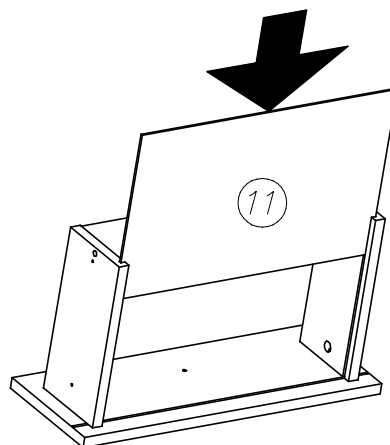
3x



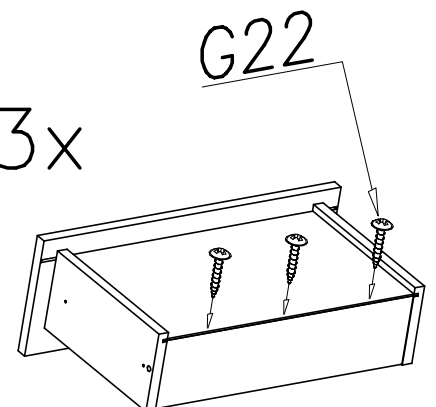
a=b



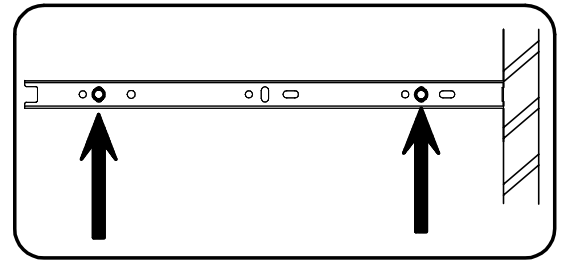
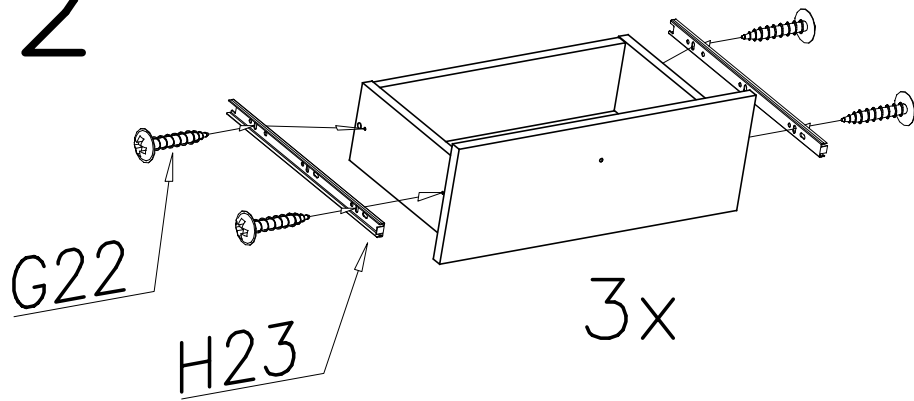
3x



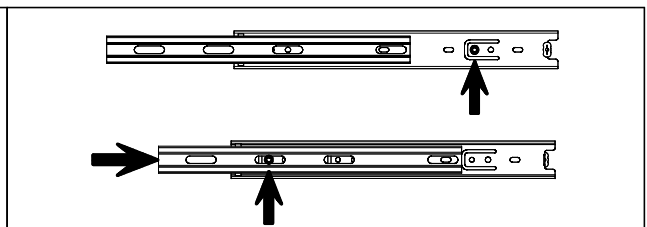
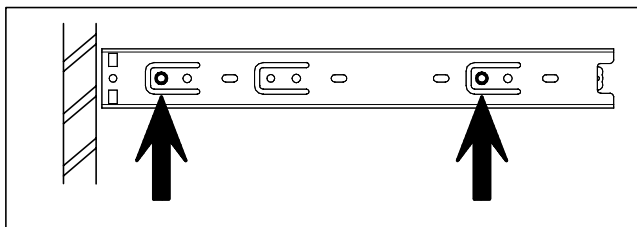
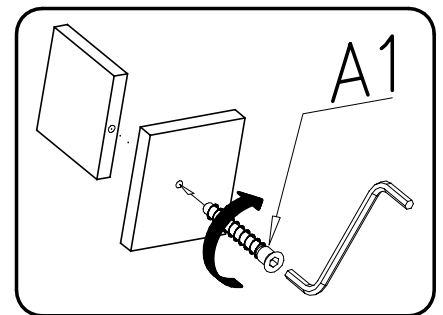
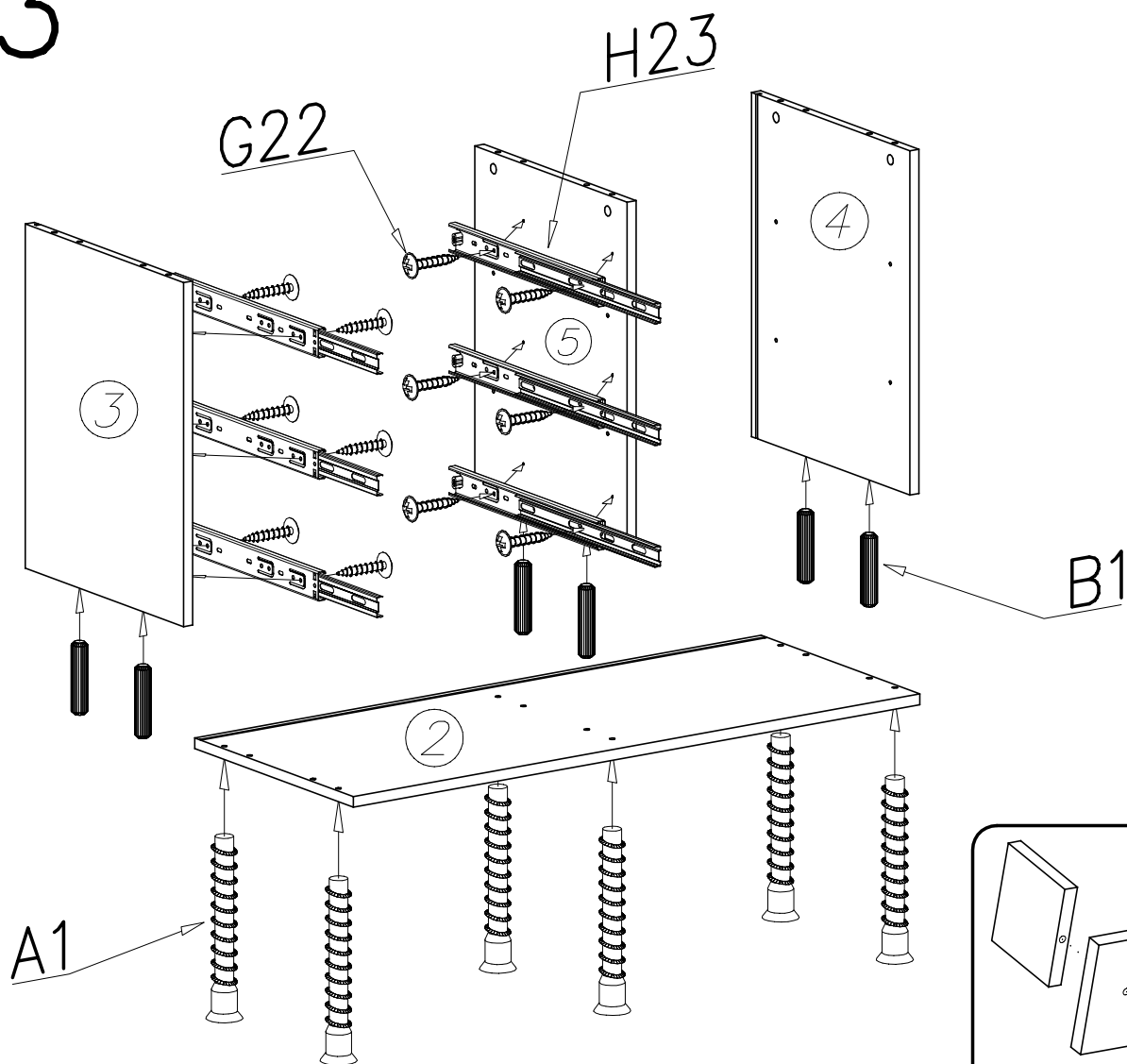
3x



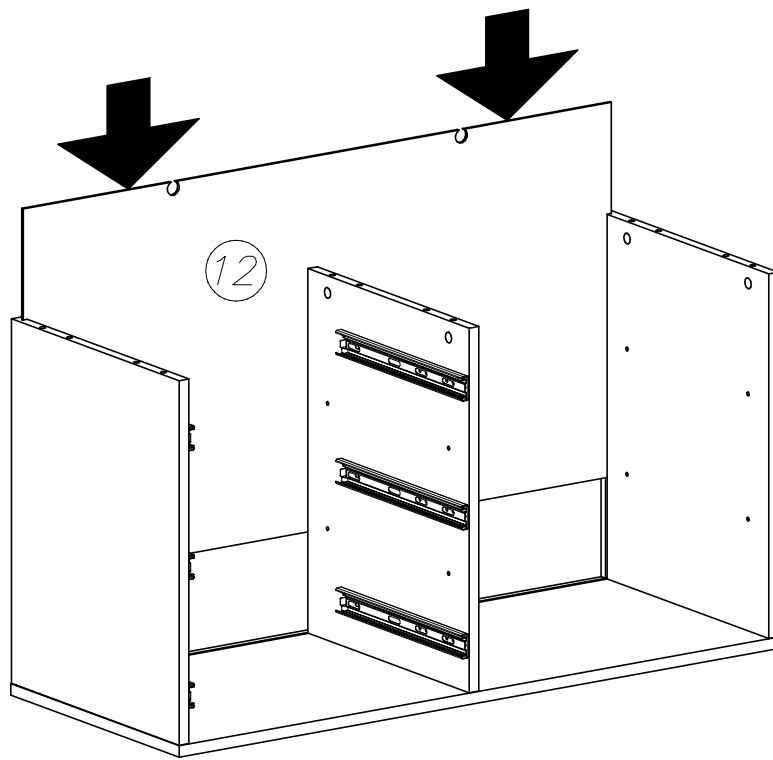
2



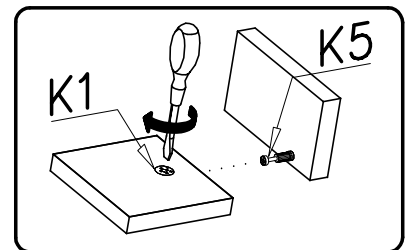
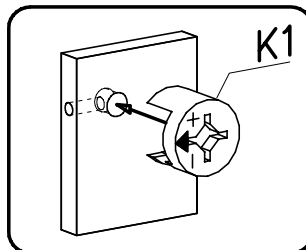
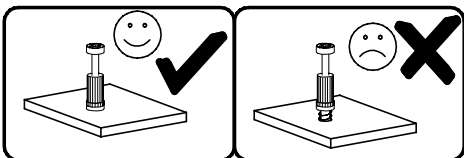
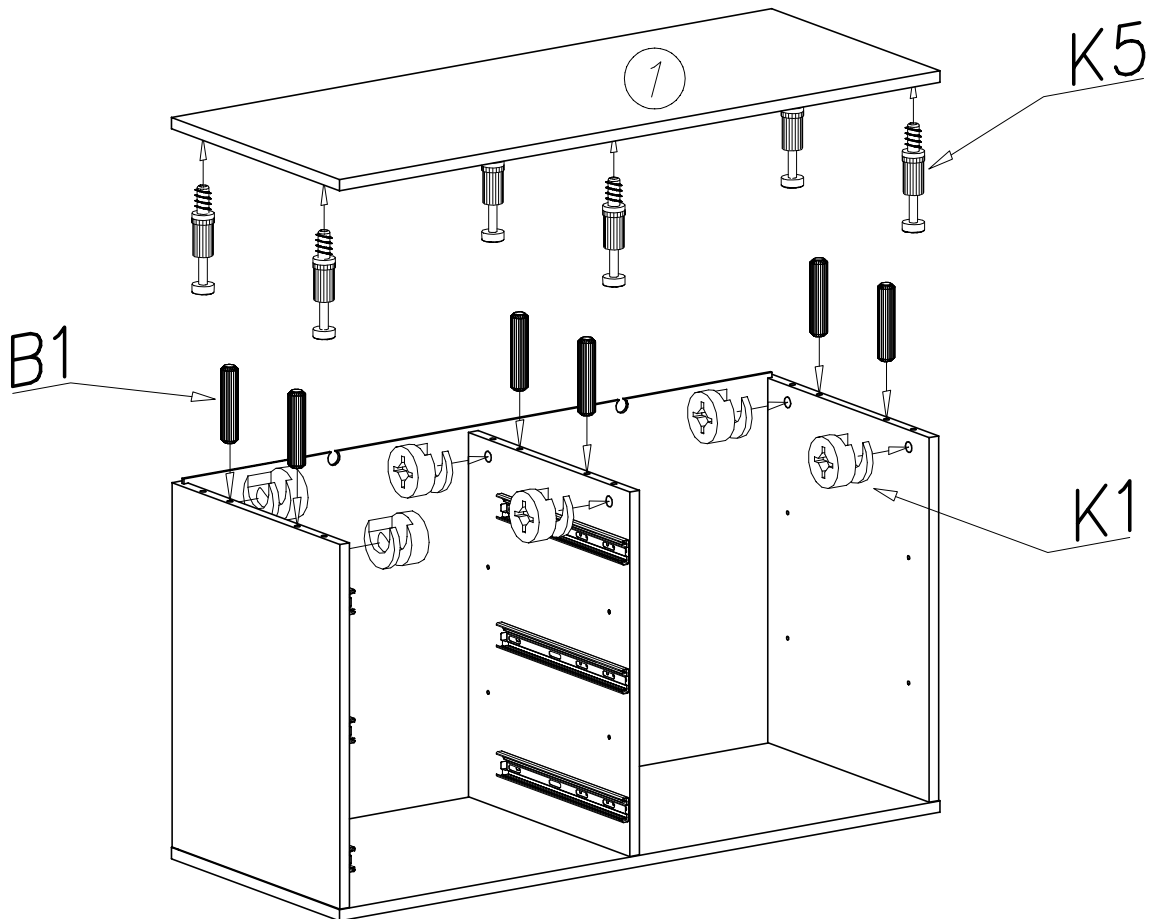
3



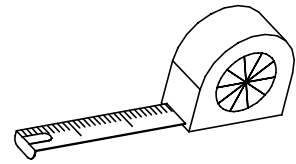
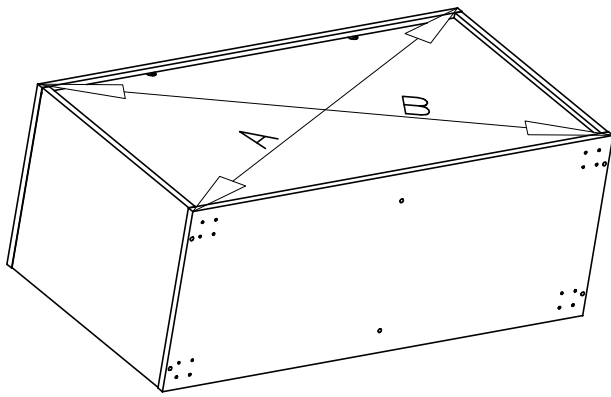
4



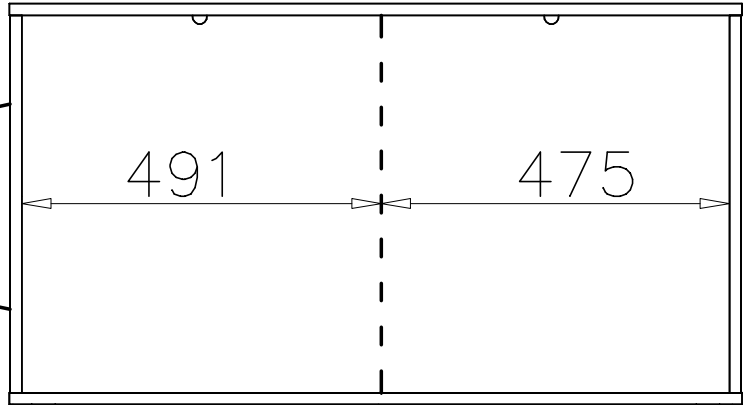
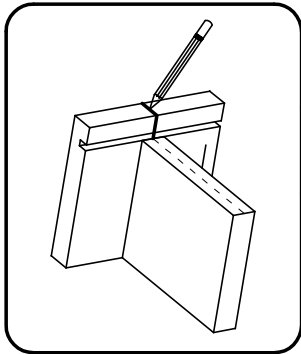
5



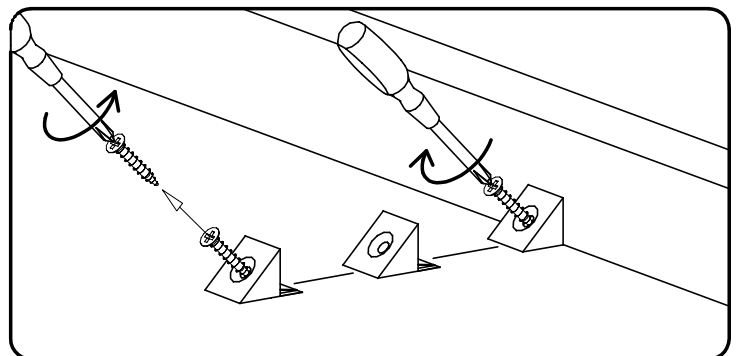
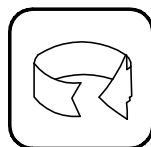
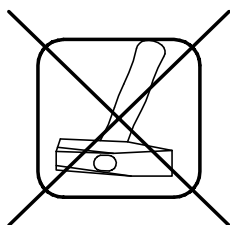
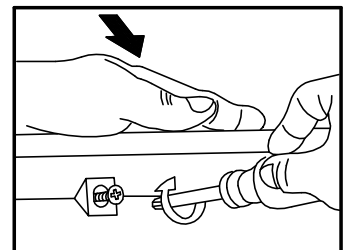
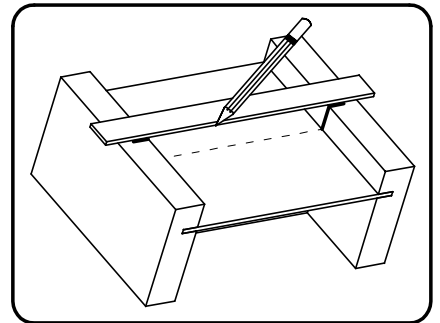
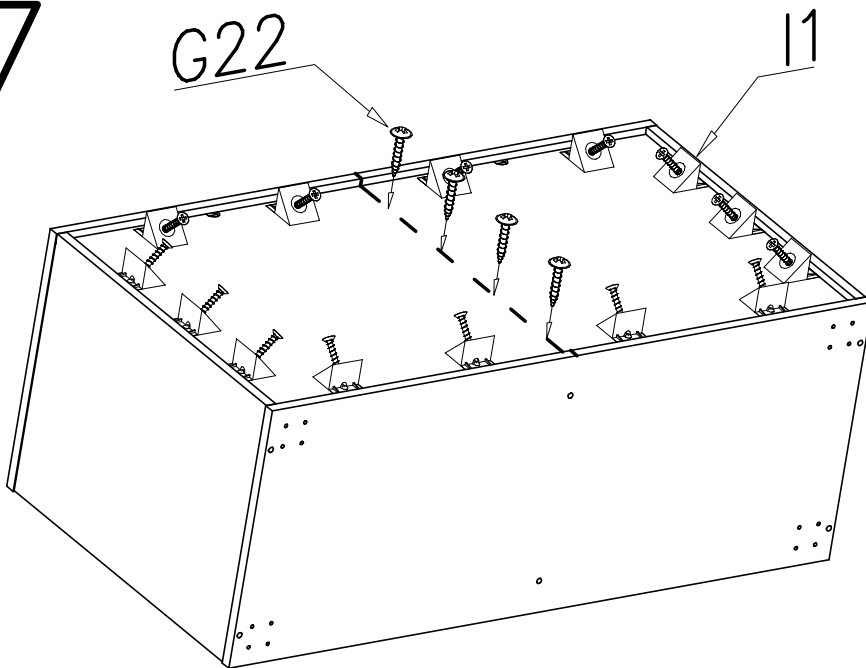
6



$$A=B$$



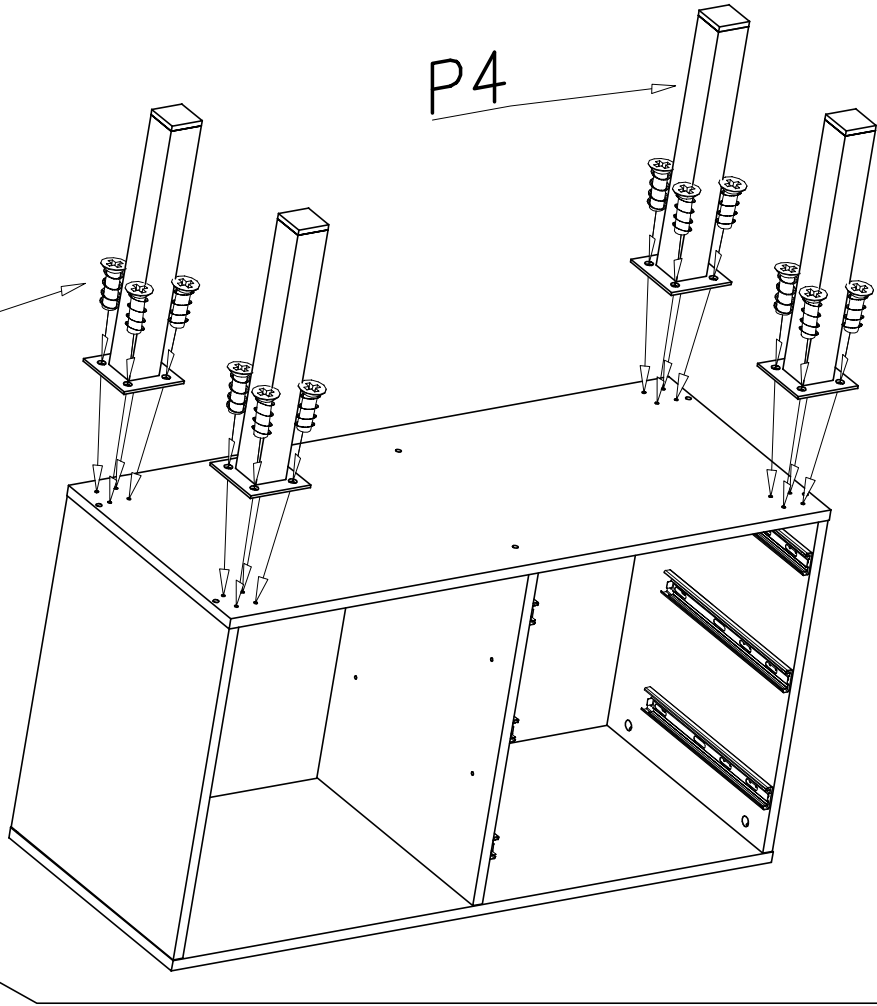
7



8

G50

P4



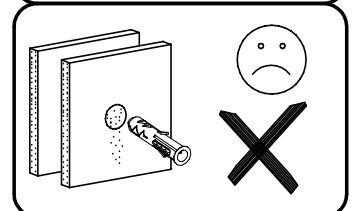
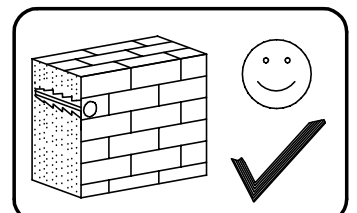
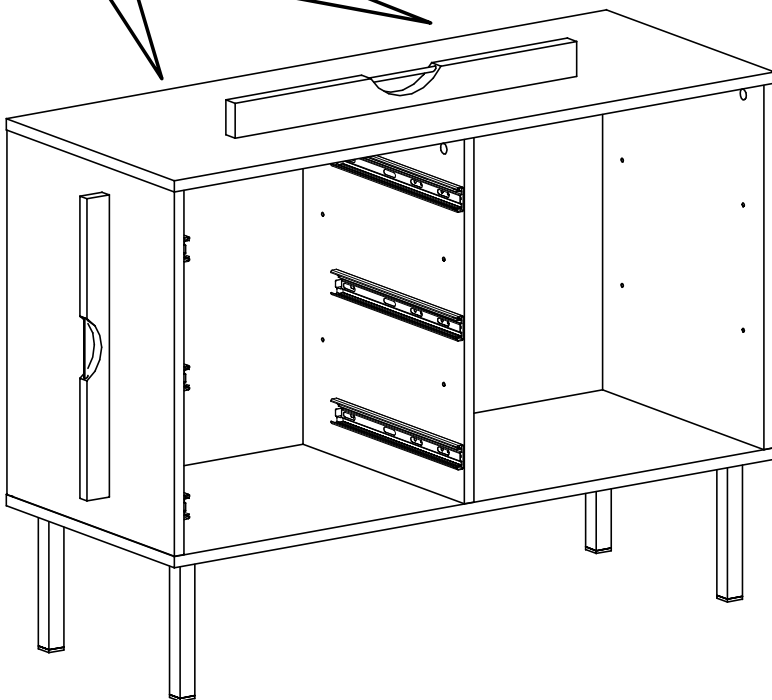
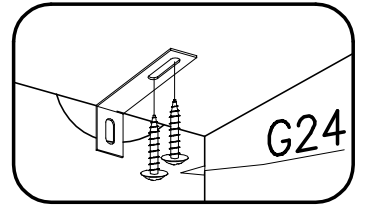
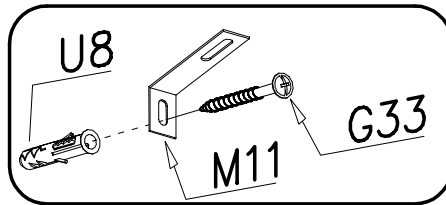
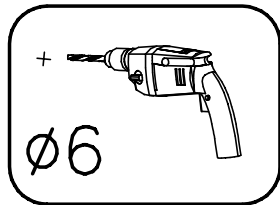
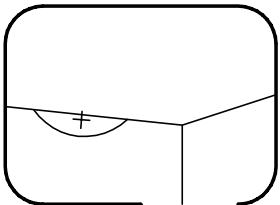
9

1

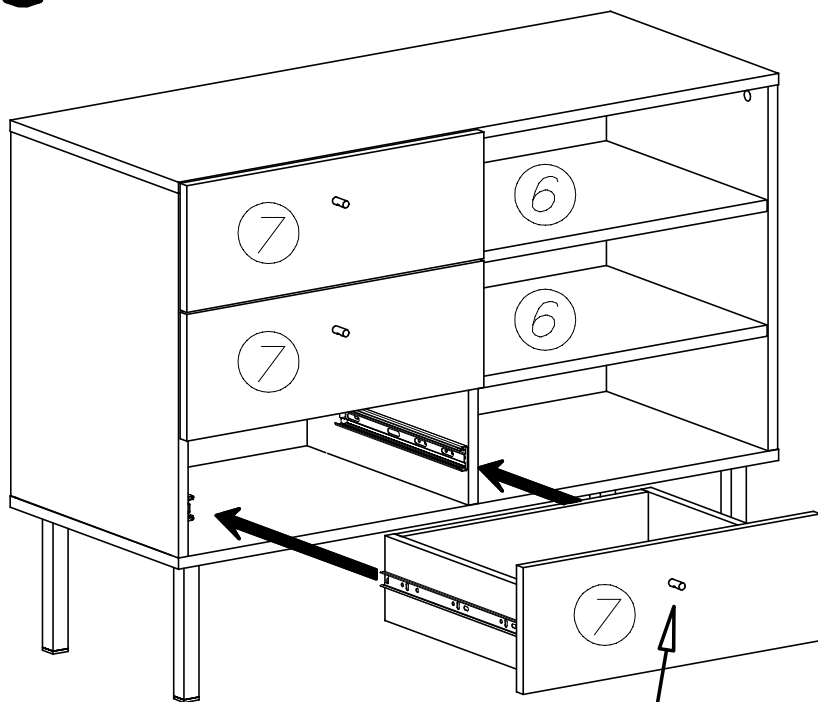
2

3

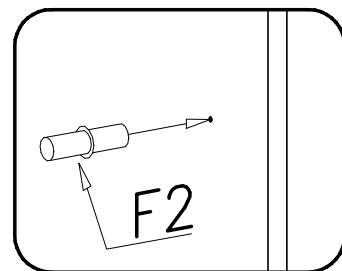
4



10



1



2

