

Nazwa modelu / Model name / Nom du modele / Model-Imam / Nome modello / Název modelu / Modelnaam / Ime modela / Numéro Modelo / Modell neve / Modelname / Názov modelu / Ime modela / Denumire model / Наименование на модела /

BORNEO

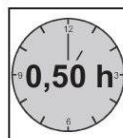
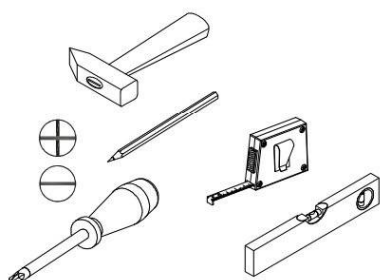
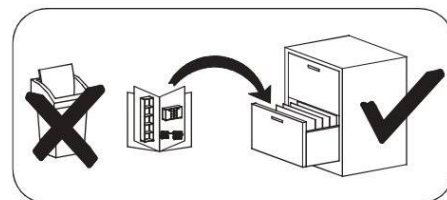
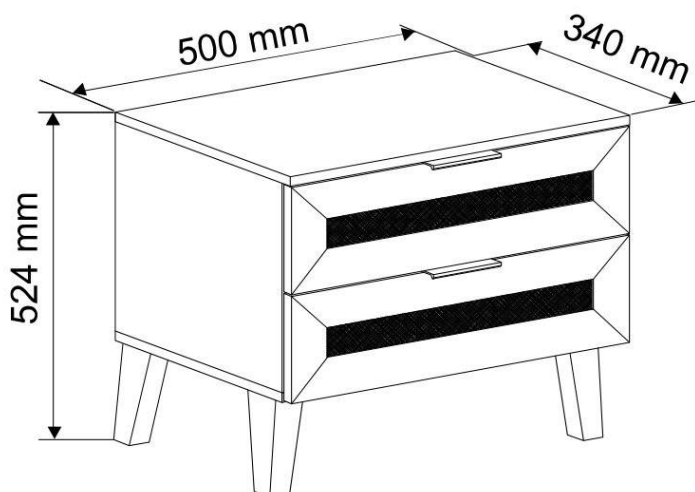
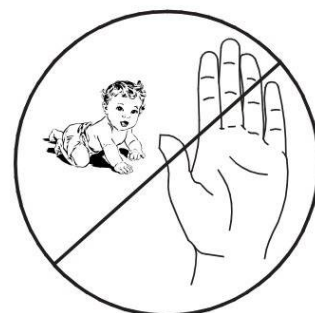
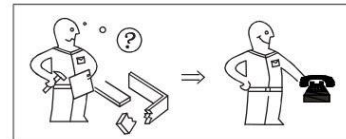
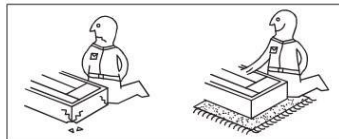
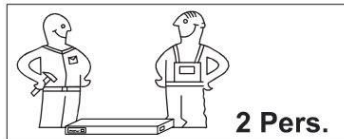
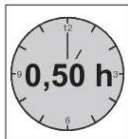
Typ / Tipo / Tipus / Type / Тип

SN-1

Kolor / Color / Couleur / Farbe

DAŁ ARTISAN/CZARNY

2023.11.10



HALMAR

HALMAR Sp. z o.o., ul. Centralnego Okręgu Przemysłowego 2,
37-450 Stalowa Wola, POLSKA / POLAND

tel. + 48 15 843 28 10, fax: +48 15 842 19 57, e-mail: office@halmar.com.pl

Modellname / Model name / Nom du modele / Model-Inamn /
Nome modello / Název modelu / Modelnaam / Ime modela /
Numéro Modelo / Modell neve / Название модели /
Názov modelu / Ime modela / Denumire model /
Наименование на модела/ Nazwa modelu

BORNEO

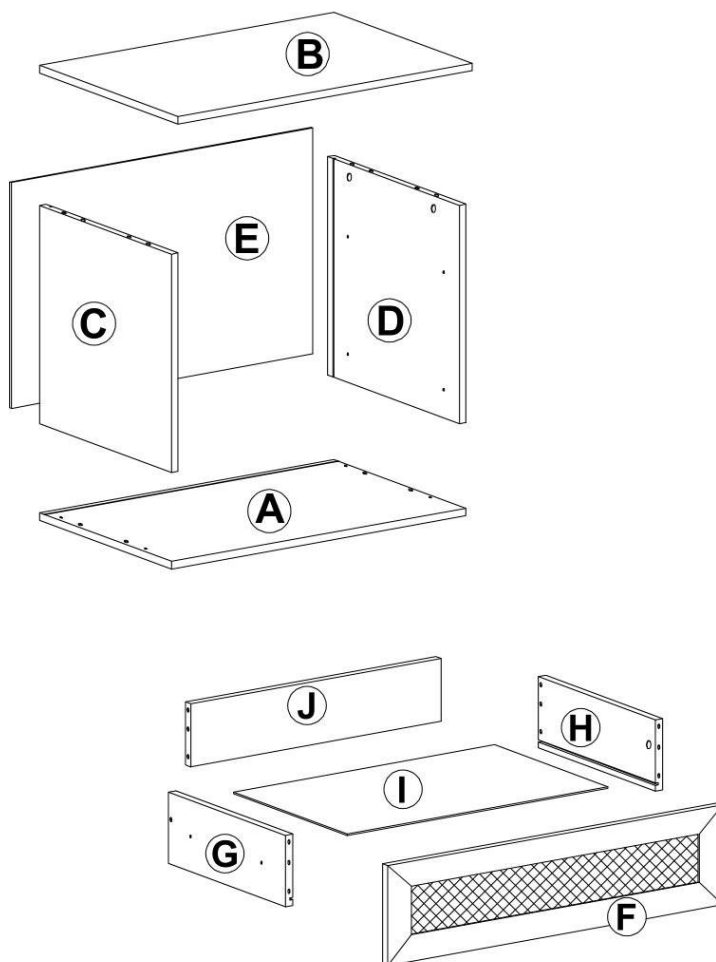
Type / Типо / Tipus / Typ / Tip

SN-1

Farbe / Color / Couleur / Kolor

DAŁB ARTISAN/CZARNY

2023.11.10



PL Jeżeli brakuje części koniecznych do montażu lub w przypadku innych reklamacji dotyczących mebla, prosimy zgłosić się z kartą serwisową do salonu w którym został dokonany zakup.

D Sollte Ihnen ein Beschlagteil fehlen, oder Sollten Sie eine andere Beanstandung an Ihrem Möbelstück haben, so wenden Sie sich bitte direkt an Ihr Möbelhaus.

GB If parts for assembly are missing or if you, have any other complaints, please contact your furniture store directly

Powód reklamacji / Cause for complaint:

Sklep meblowy / Furniture store:

Klient / Customer:

Telefon / Telephone:

Kod Pocztowy / Postcode:

Miasto / City:

Adres / Street address

@E-Mail:

Modellname / Model name / Nom du modele / Model-Inamn /
Nome modello / Název modelu / Modelnaam / Ime modela /
Número Modelo / Modell neve / Название модели /
Názov modelu / Ime modela / Denumire model /
Наименование на модела/ Nazwa modelu

BORNEO

Type / Tipo / Tipus / Typ / Тип











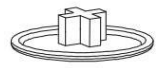


SN-1

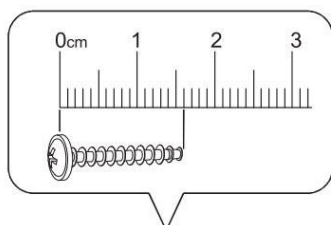
Farbe / Color / Couleur / Kolor

DAŁB ARTISAN/CZARNY

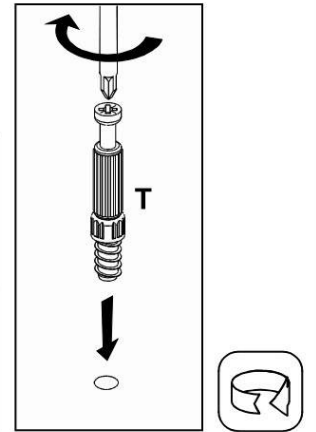
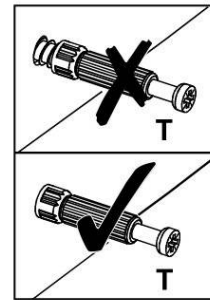
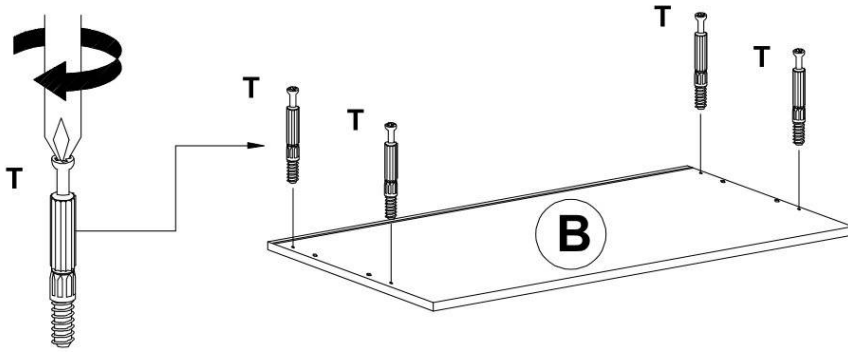
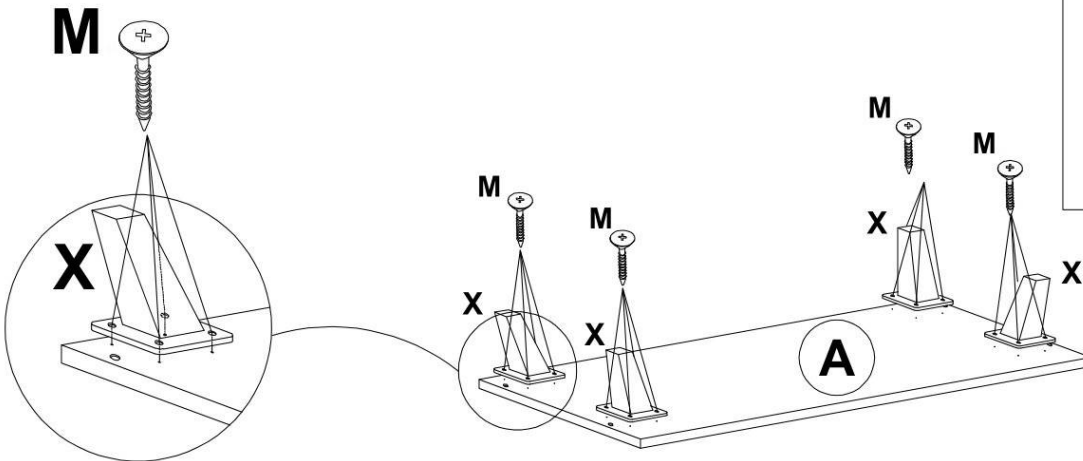
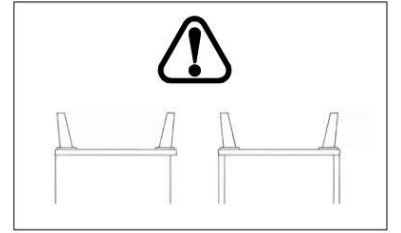
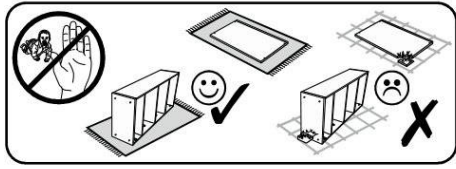
2023.11.10

OKUCIA

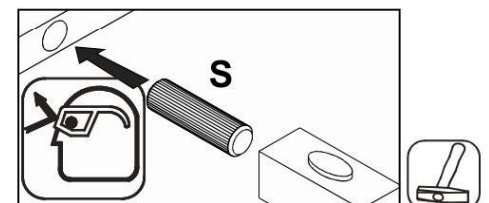
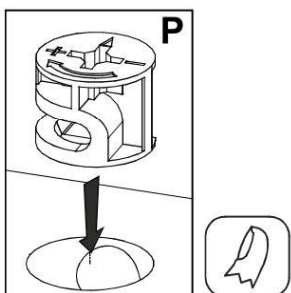
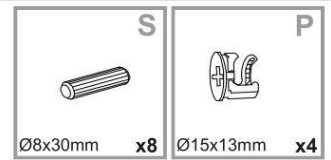
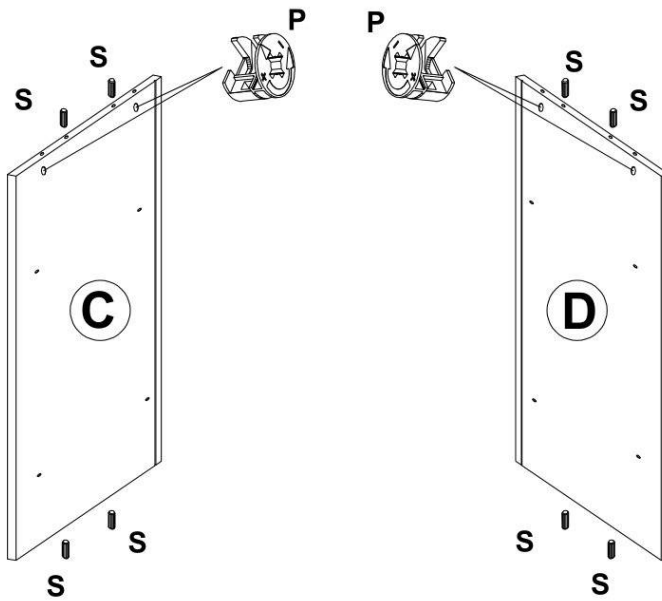
<p>L</p>  <p>4mm x1</p>	<p>M</p>  <p>Ø3,5x20mm x16</p>	<p>N</p>  <p>Ø5x13mm x16</p>	<p>P</p>  <p>Ø15x13mm x8</p>	<p>O</p>  <p>H45 - L=300mm x2</p>	
<p>Q</p>  <p>Ø3x16mm x10</p>	<p>K</p>  <p>Ø7x50mm x8</p>	<p>S</p>  <p>Ø8x30mm x24</p>	<p>T</p>  <p>x8</p>	<p>U</p>  <p>L-116mm x2</p>	<p>W</p>  <p>Ø18mm x8</p>
				<p>R</p>  <p>x10</p>	<p>X</p>  <p>H-150mm x4</p>



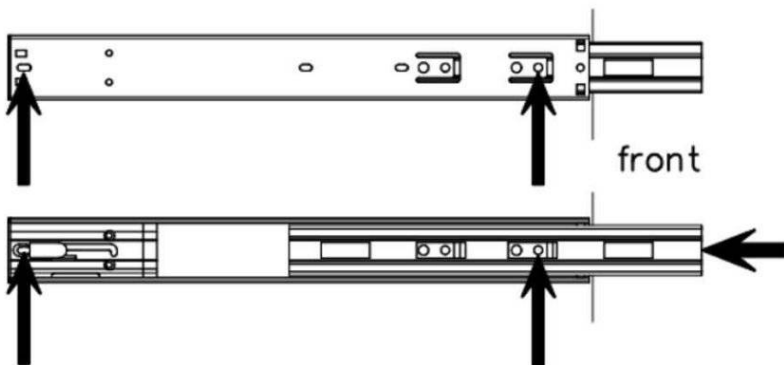
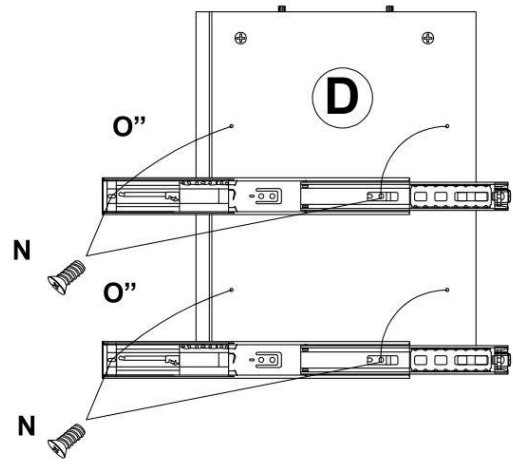
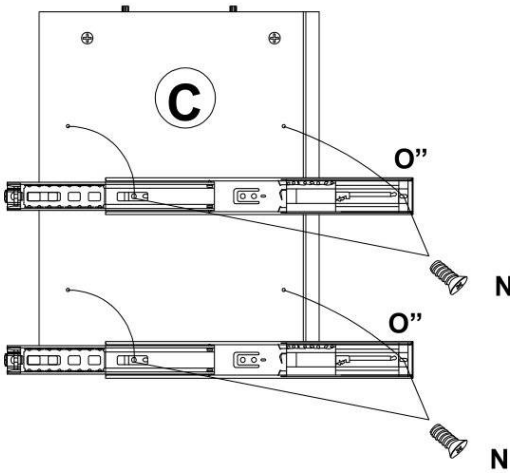
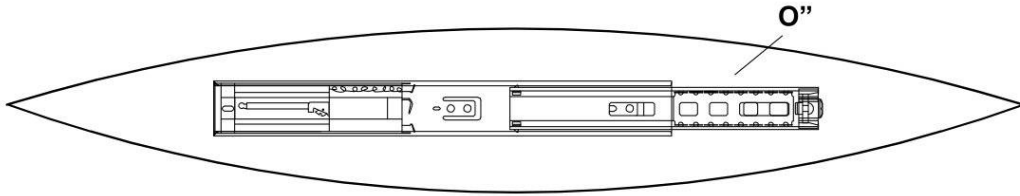
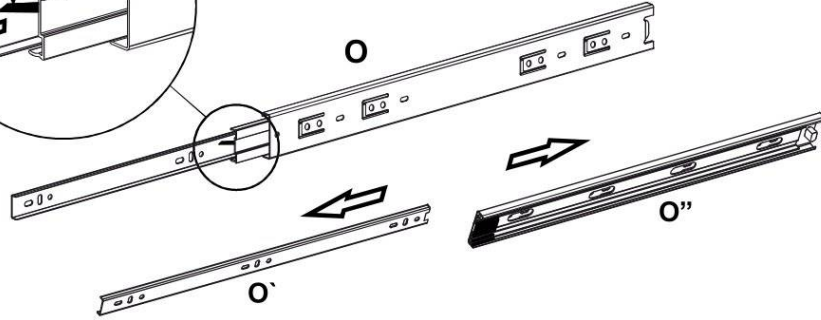
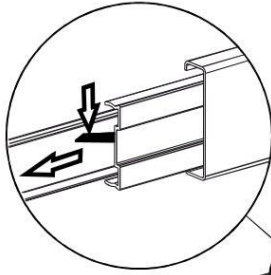
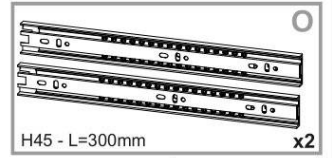
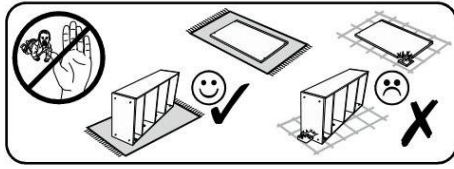
1



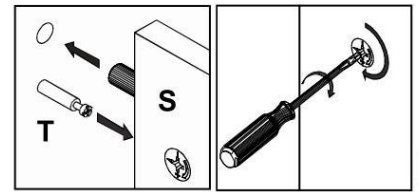
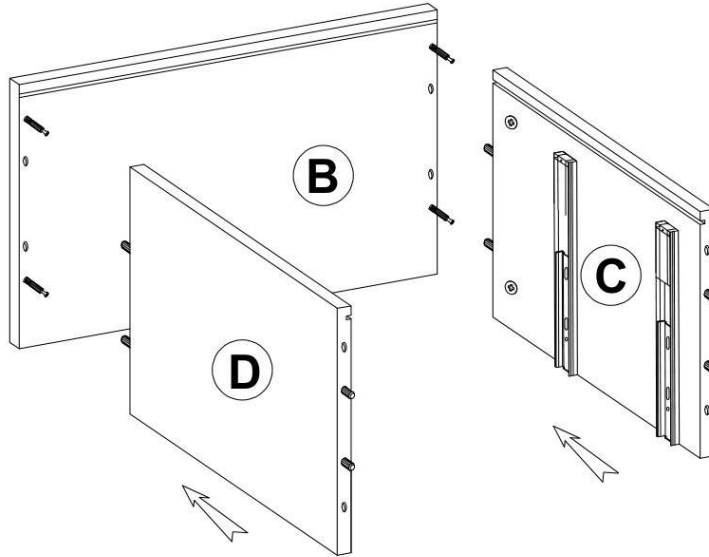
2



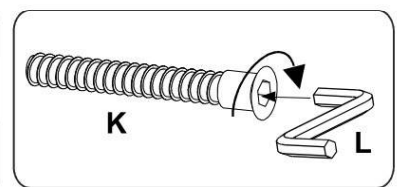
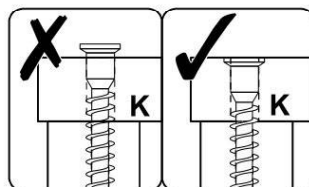
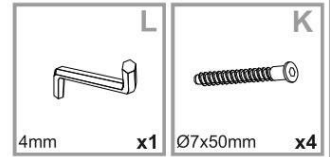
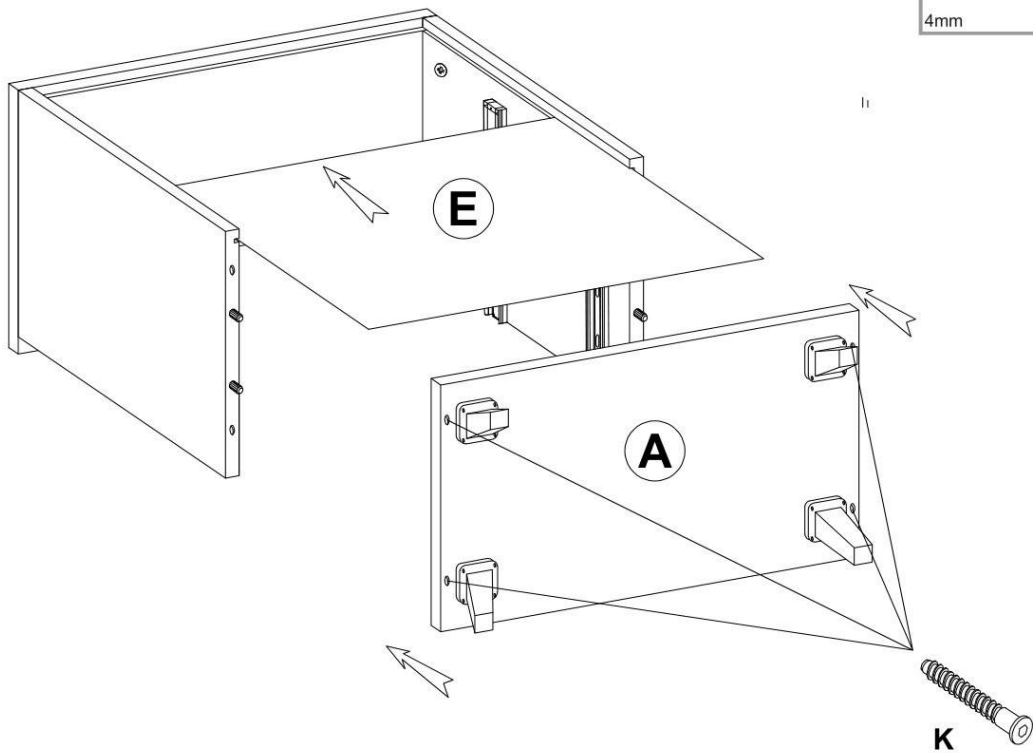
3



4



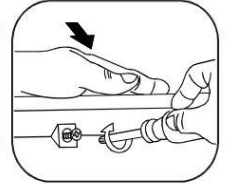
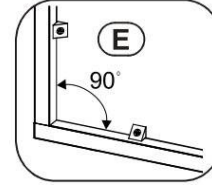
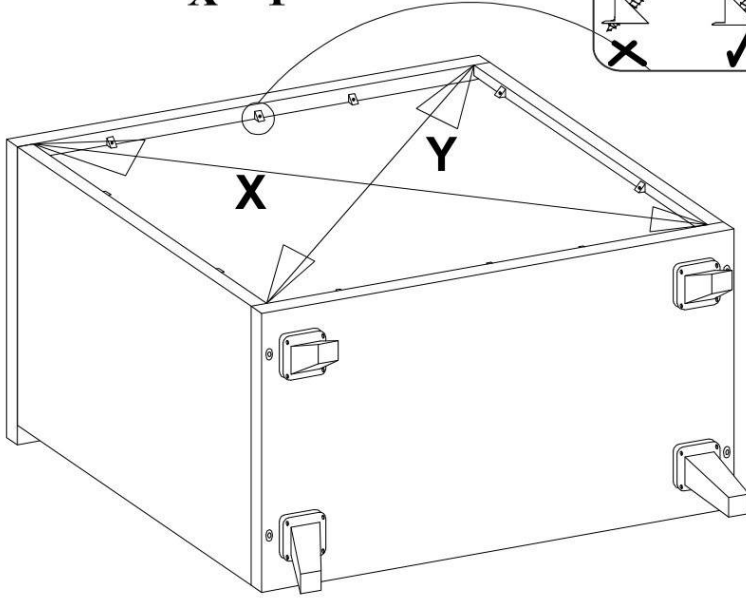
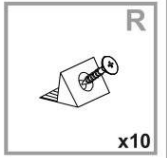
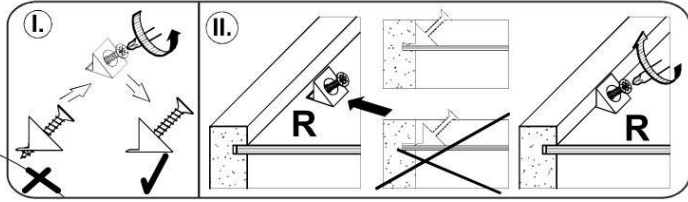
5



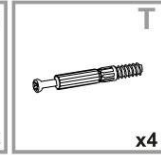
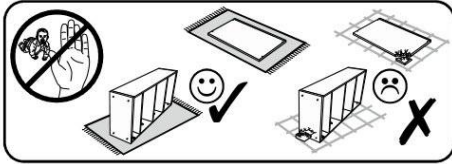
6



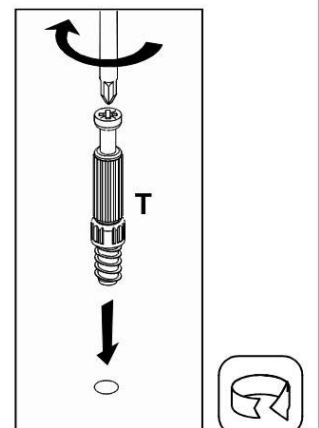
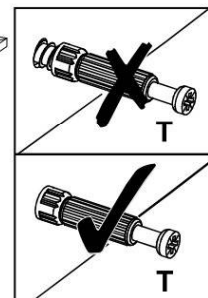
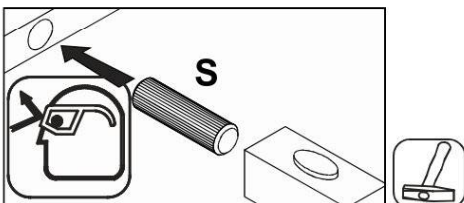
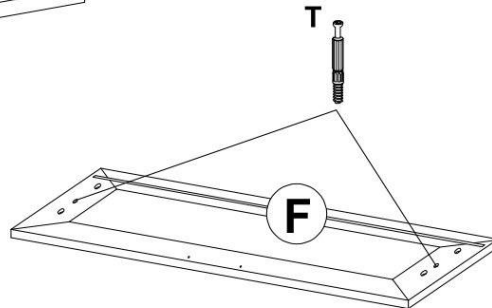
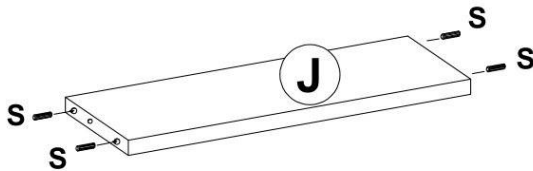
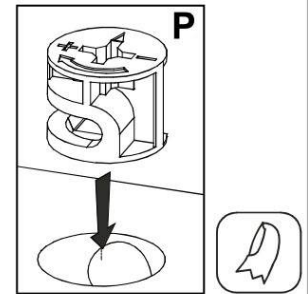
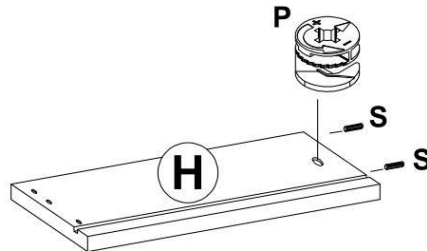
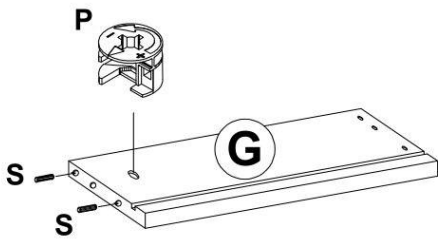
$X = Y$



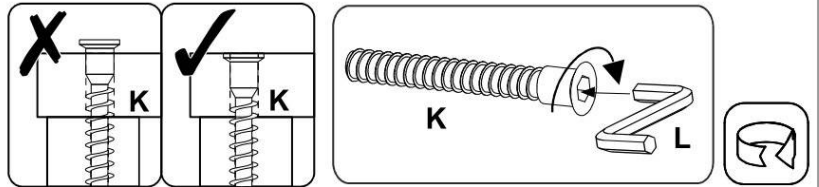
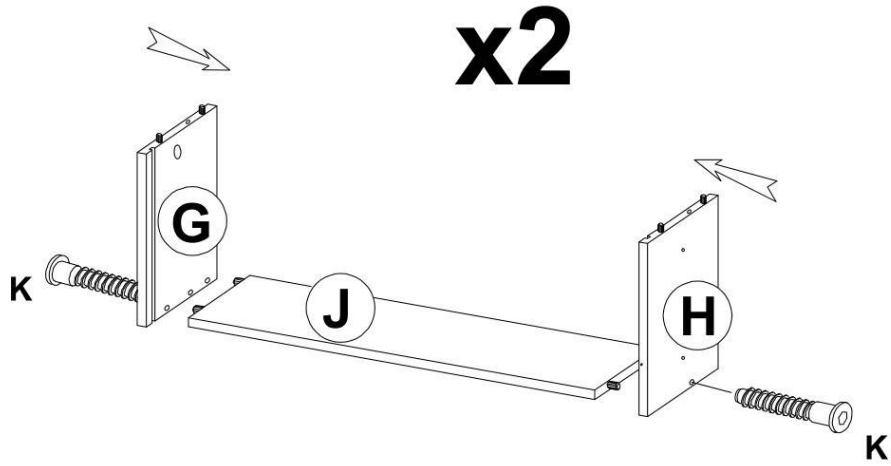
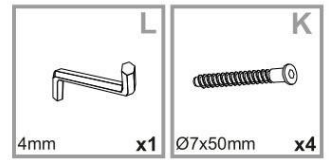
7



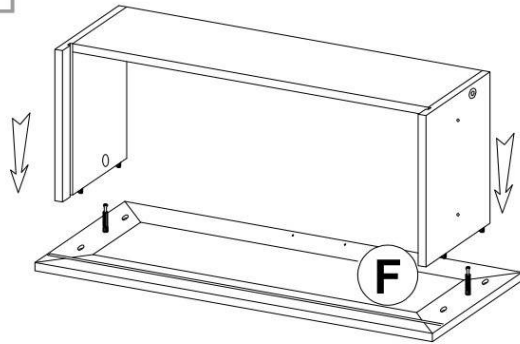
x2



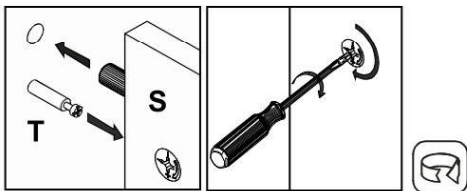
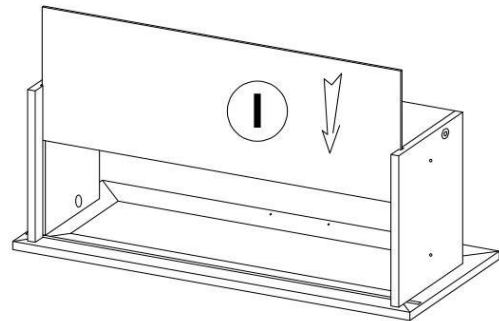
8






9

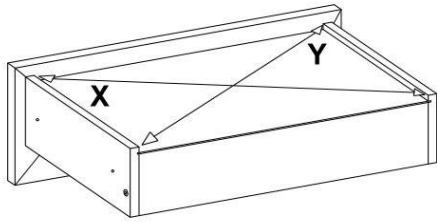


x2



10

 Ø5x13mm x8	 Ø3x16mm x10	 L-116mm x2
---------------------------------------------------------------------------------------------------	----------------------------------------------------------------------------------------------------	---------------------------------------------------------------------------------------------------



X = Y

x2

