

Nazwa modelu / Model name / Nom du modele / Model-Inamn / Nome modello / Název modelu / Modelnaam / Ime modela / Numéro Modelo / Modell neve / Modelname / Názov modelu / Ime modela / Denumire model / Наименование на модела /

BORNEO

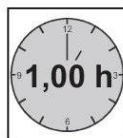
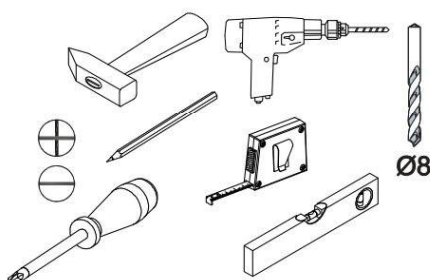
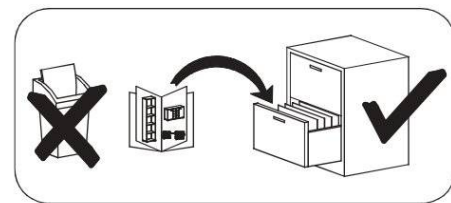
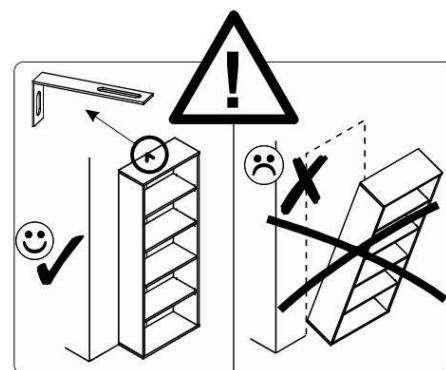
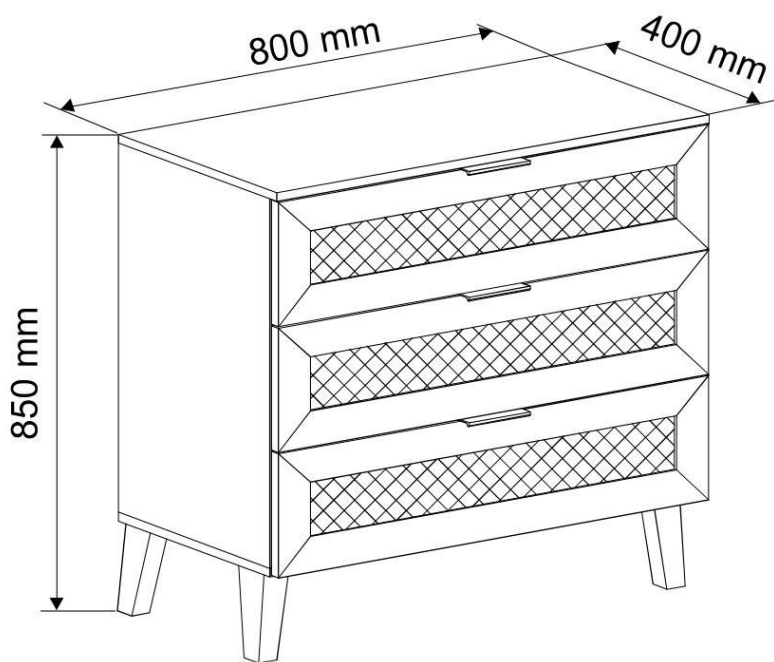
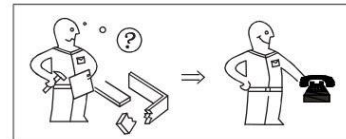
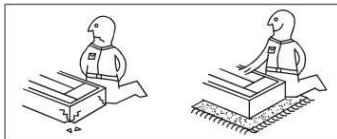
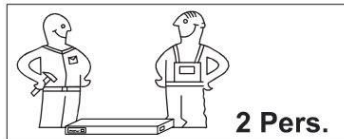
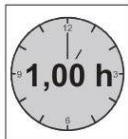
Typ / Tipo / Tipus / Type / Tip

KM-2

Kolor / Color / Couleur / Farbe

DAŁB ARTISAN/CZARNY

2023.11.10



HALMAR

HALMAR Sp. z o.o., ul. Centralnego Okręgu Przemysłowego 2,
37-450 Stalowa Wola, POLSKA / POLAND

tel. +48 15 843 28 10, fax: +48 15 842 19 57, e-mail: office@halmar.com.pl

Modellname / Model name / Nom du modele / Model-Inamn /
Nome modello / Název modelu / Modelnaam / Ime modela /
Numéro Modelo / Modell neve / Название модели /
Názov modelu / Ime modela / Denumire model /
Наименование на модела/ Nazwa modelu

BORNEO

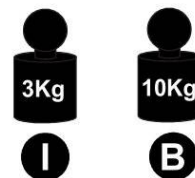
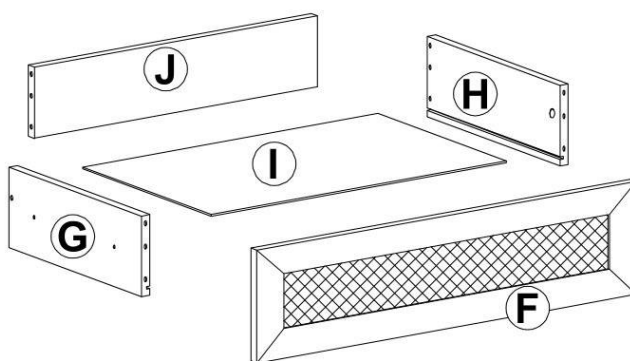
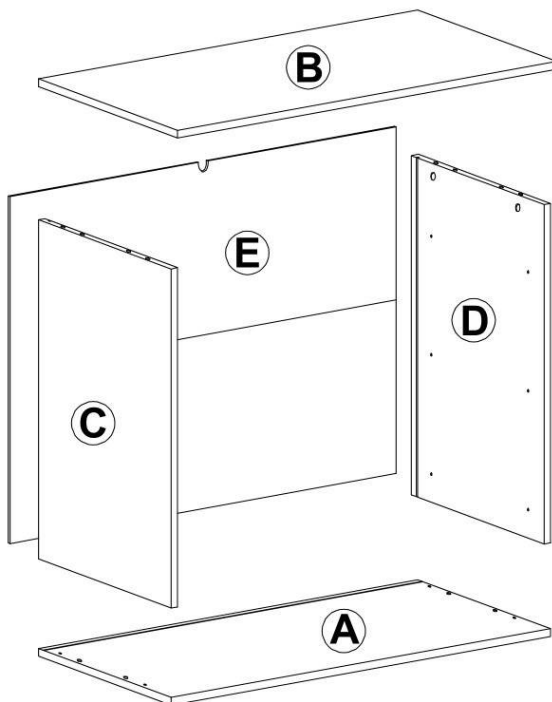
Typ / Типо / Tipus / Typ / Тип

KM-2

Farbe / Color / Couleur / Kolor

DAŁB ARTISAN/CZARNY

2023.11.10



PL Jeżeli brakuje części koniecznych do montażu lub w przypadku innych reklamacji dotyczących mebla, prosimy zgłosić się z kartą serwisową do salonu w którym został dokonany zakup.

D Sollte Ihnen ein Beschlagteil fehlen, oder Sollten Sie eine andere Beanstandung an Ihrem Möbelstück haben, so wenden Sie sich bitte direkt an Ihr Möbelhaus.

GB If parts for assembly are missing or if you, have any other complaints, please contact your furniture store directly

Powód reklamacji / Cause for complaint:

Sklep meblowy / Furniture store:

Klient / Customer:

Telefon / Telephone:

Kod Pocztowy / Postcode:

Miasto / City:

Adres / Street address

@E-Mail:

Modellname / Model name / Nom du modele / Model-Inamn /
Nome modello / Název modelu / Modelnaam / Ime modela /
Número Modelo / Modell neve / Название модели /
Názov modelu / Ime modela / Denumire model /
Наименование на модела/ Nazwa modelu

BORNEO

Type / Tipo / Tipus / Typ / Тип











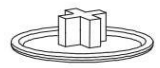








KM-2

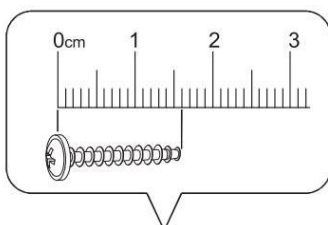
Farbe / Color / Couleur / Kolor

DAŁB ARTISAN/CZARNY

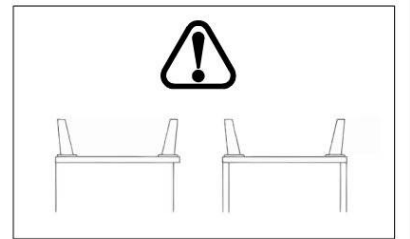
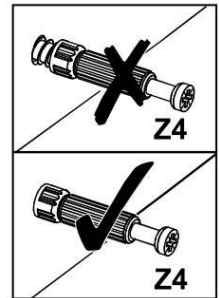
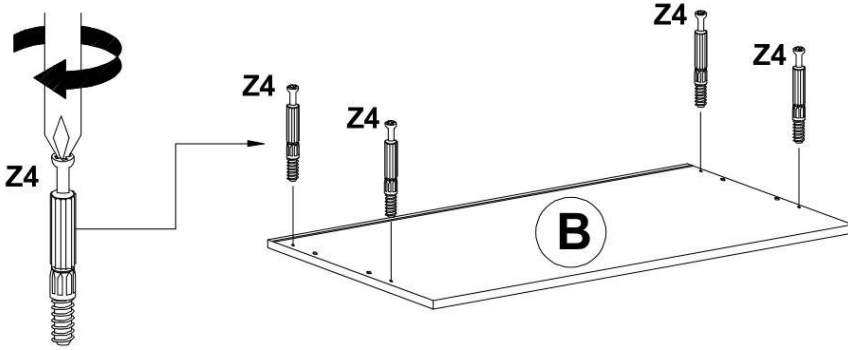
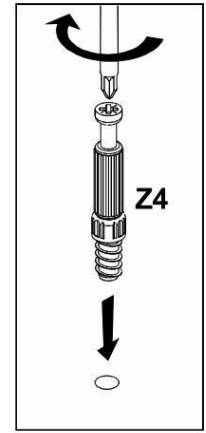
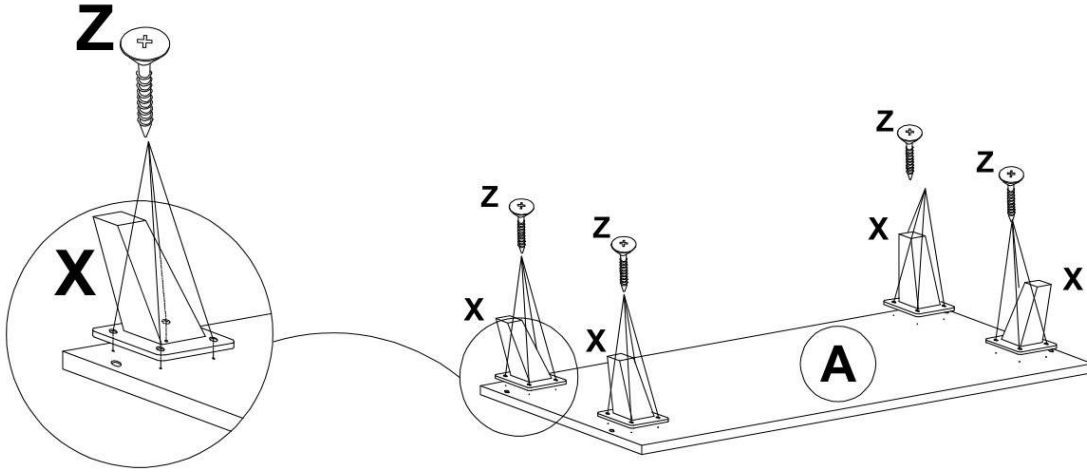
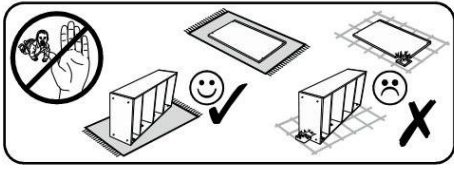
2023.11.10

OKUCIA

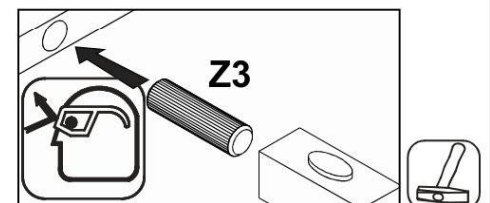
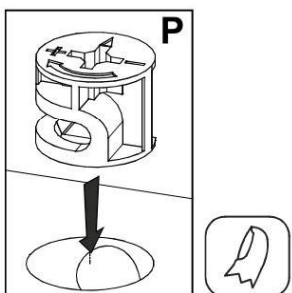
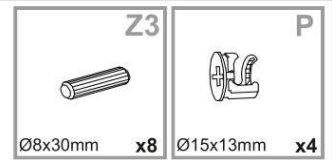
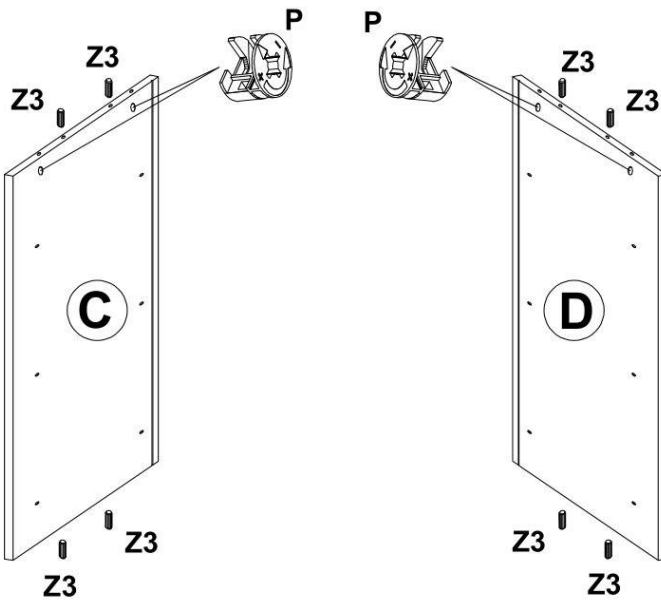
 4mm x1	 Ø3,5x20mm x16	 Ø5x13mm x24	 Ø15x13mm x10	 H45 - L=350mm x3	
 Ø3x16mm x18	 Ø7x50mm x10	 Ø8x30mm x32	 x10	 L-116mm x3	 Ø18mm x10
 x1	 Ø8x40mm x1	 Ø3,5x13mm x6	 x16	 Ø4x40mm x1	 H-150mm x4
 L-350mm x3	 Ø4x16mm x2				



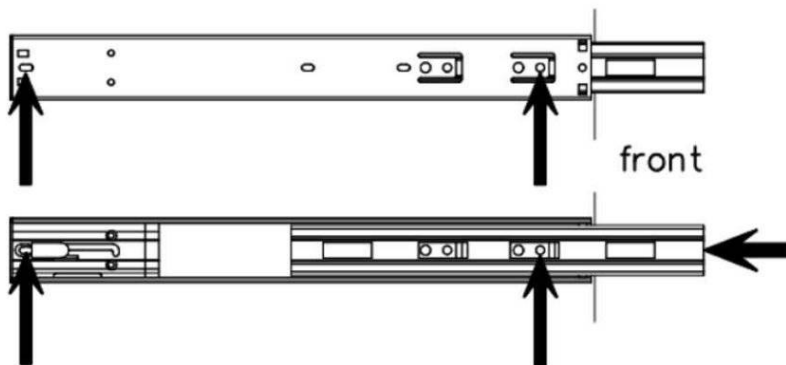
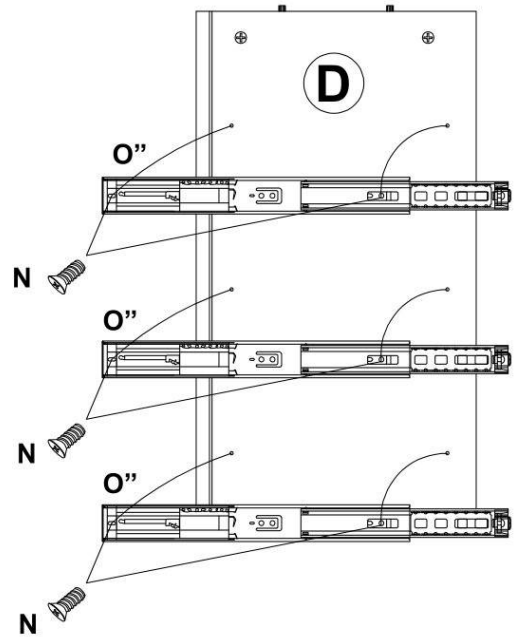
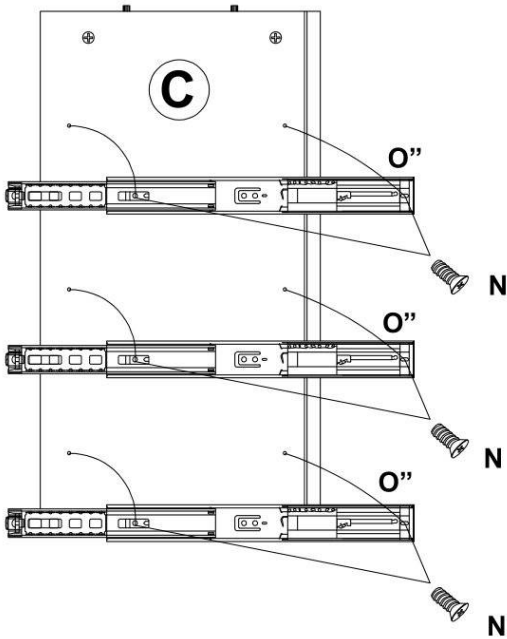
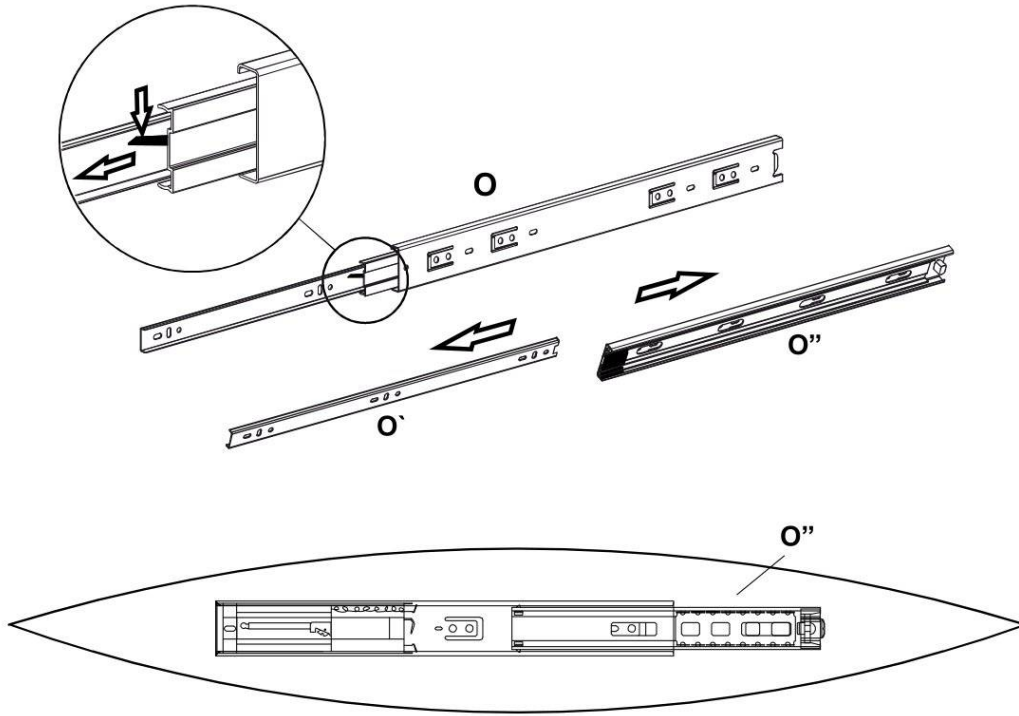
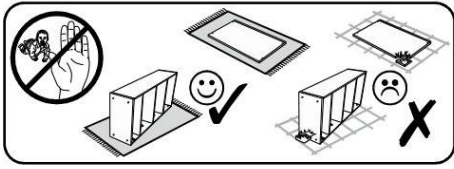
1



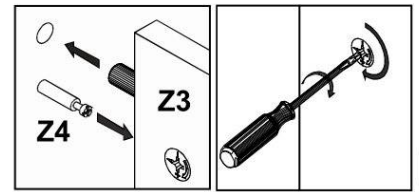
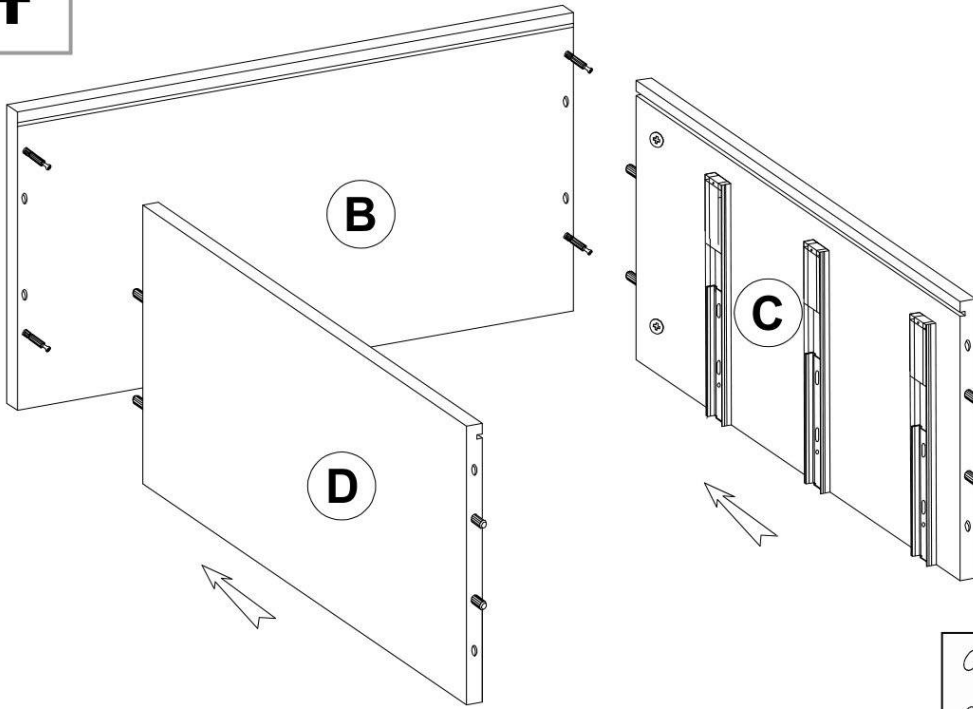
2



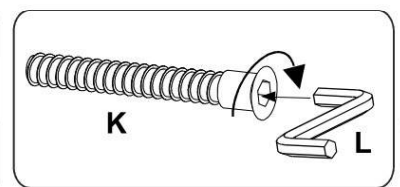
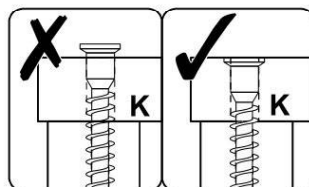
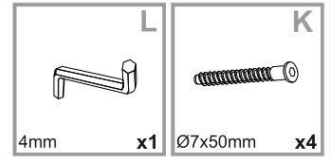
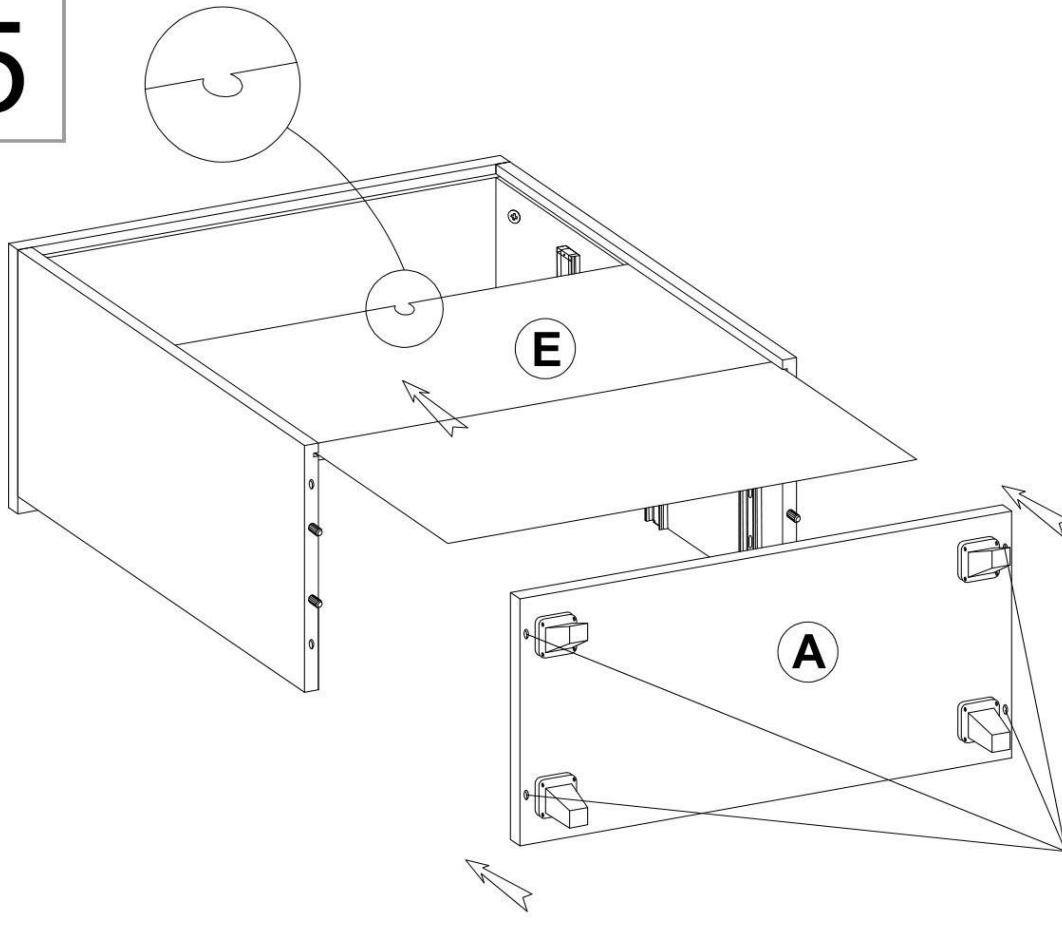
3



4



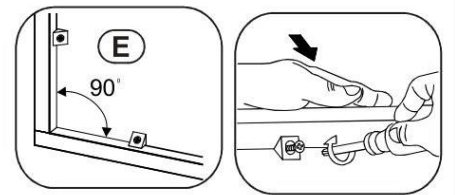
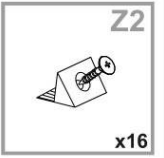
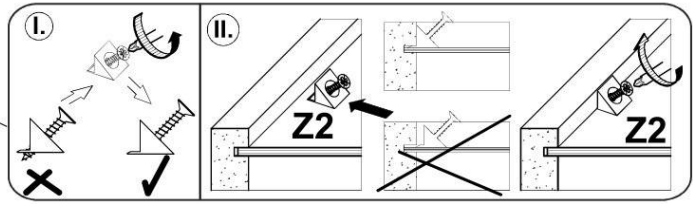
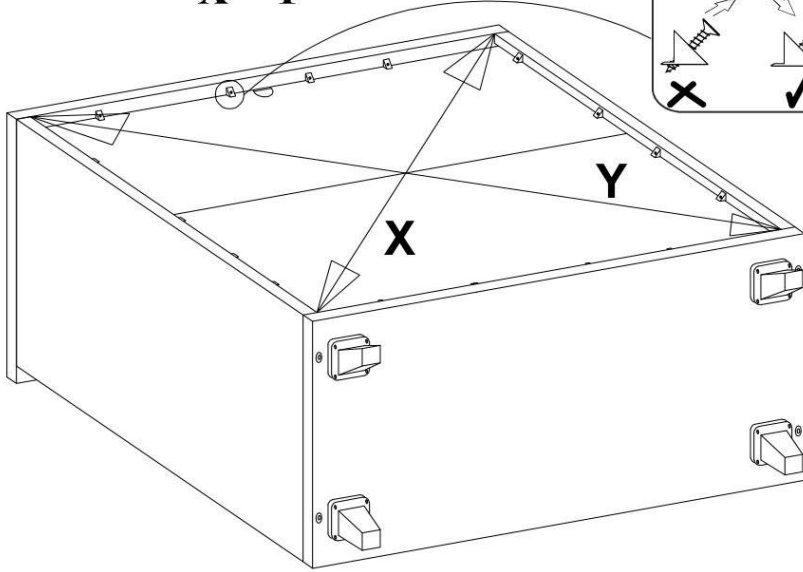
5



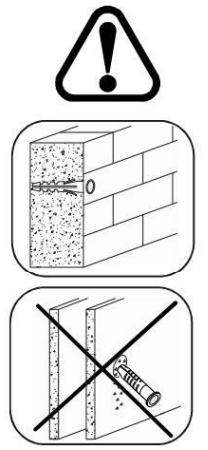
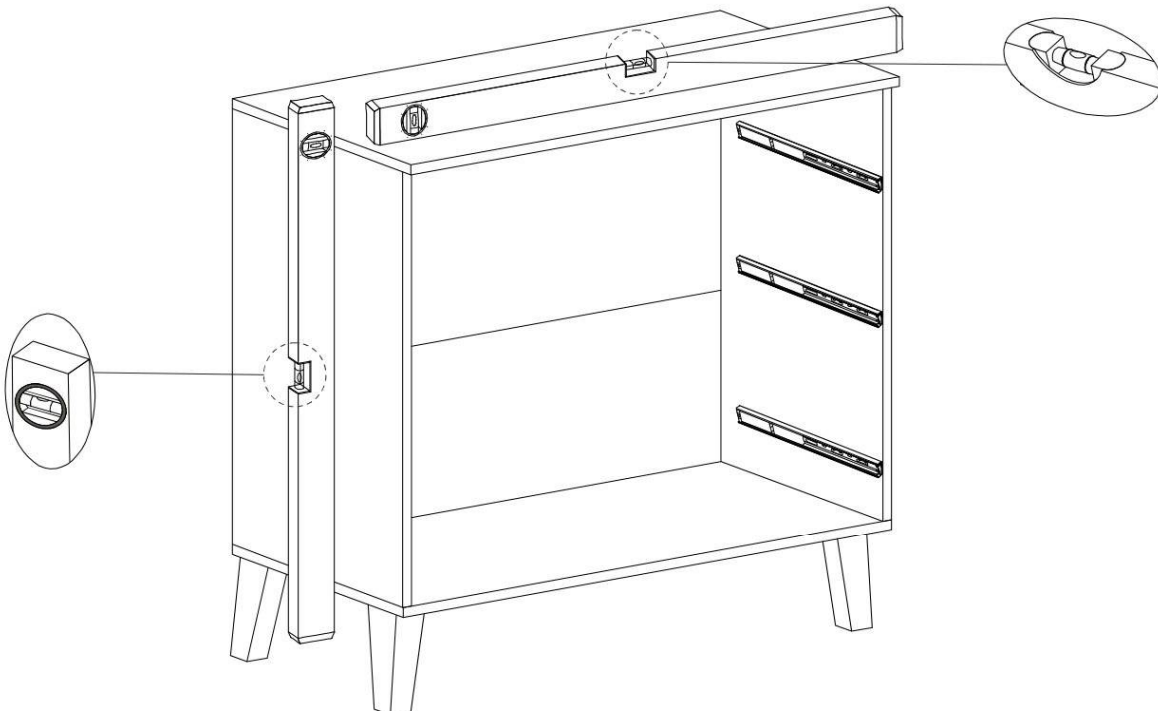
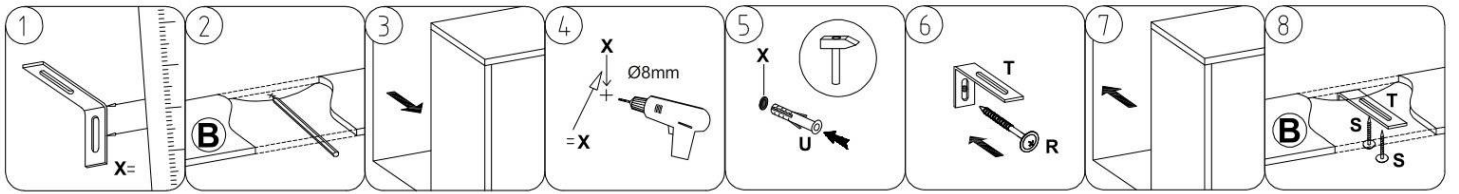
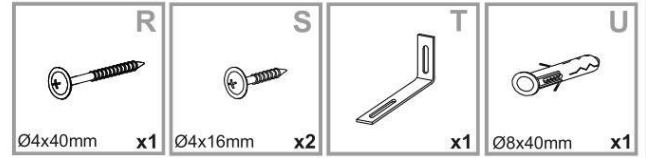
6



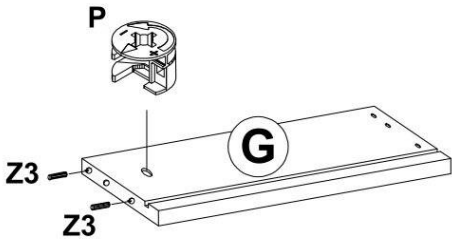
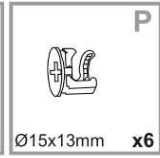
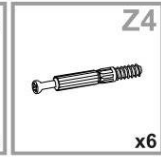
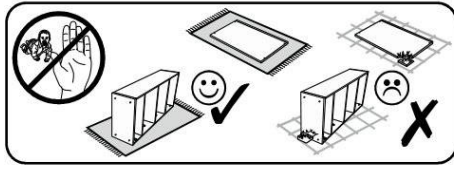
X = Y



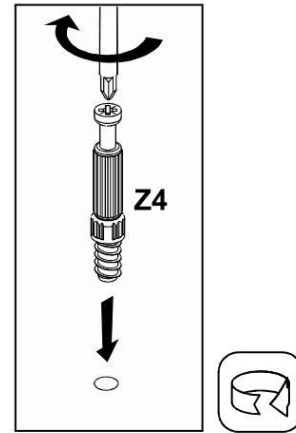
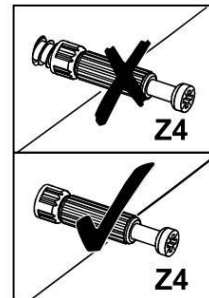
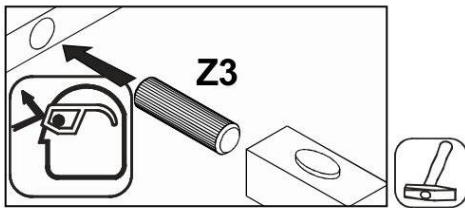
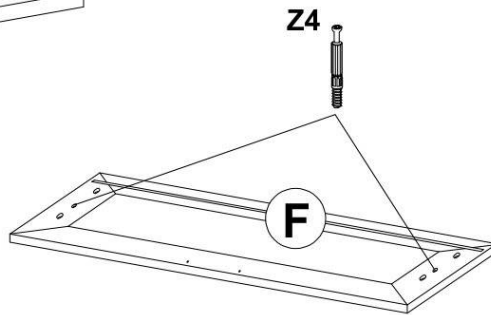
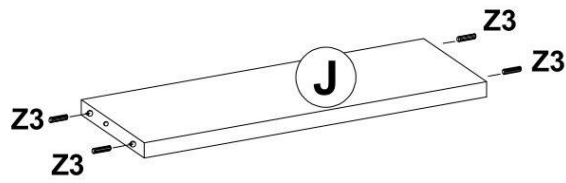
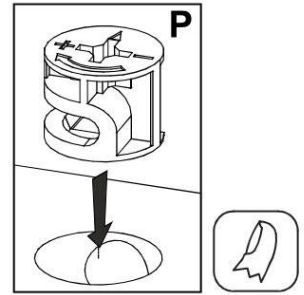
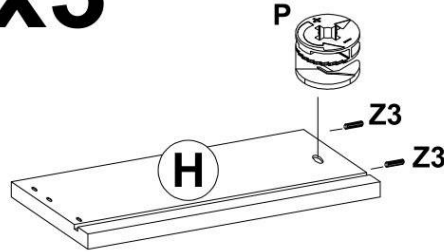
7



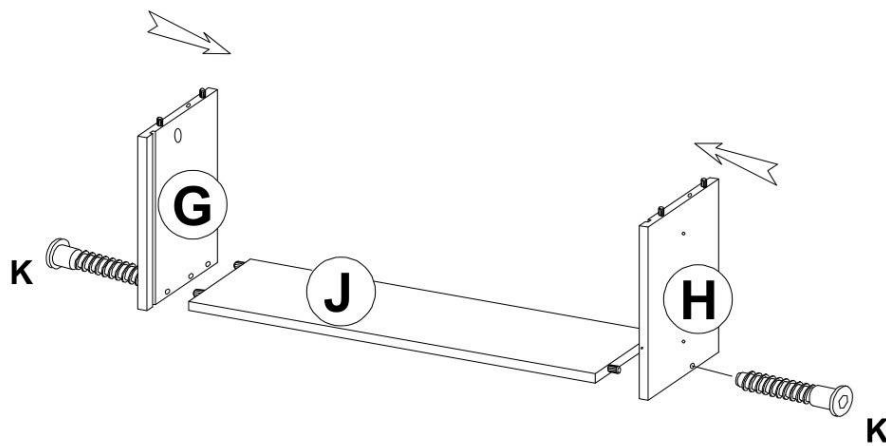
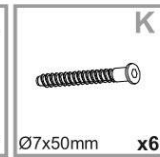
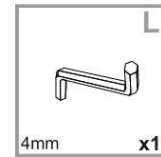
8



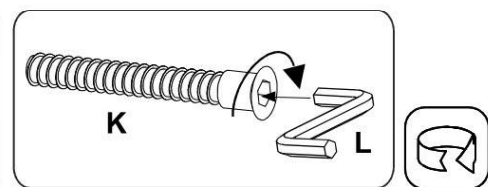
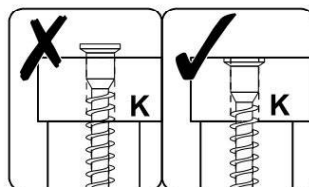
x3



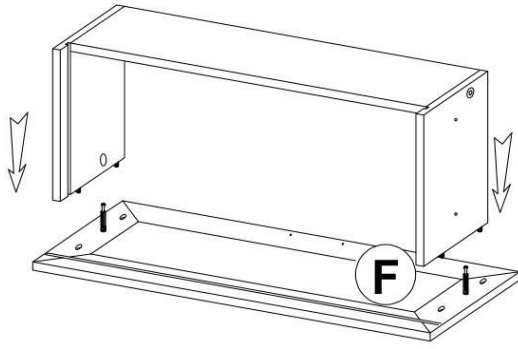
9



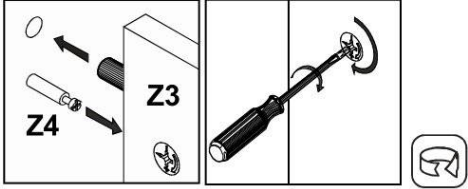
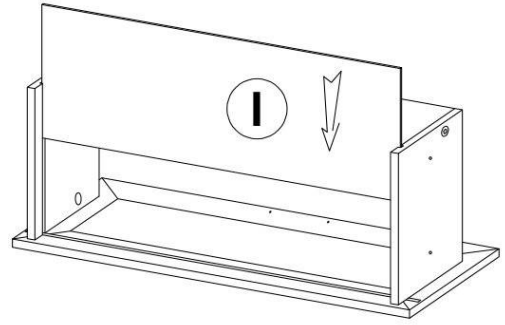
x3



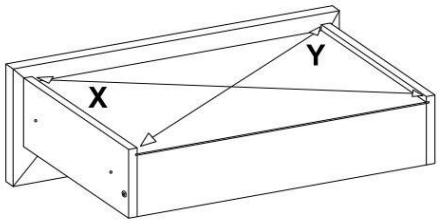
10



x3



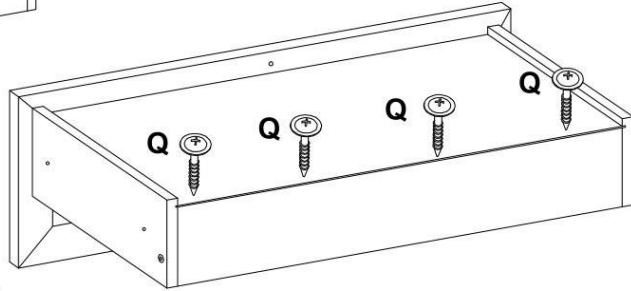
11



N Ø5x13mm x12	M L=350mm x3	Q Ø3x16mm x18	W Ø3,5x13mm x6	Z1 L-116mm x3
-----------------------------	----------------------------	-----------------------------	------------------------------	-----------------------------



X = Y



x3

