

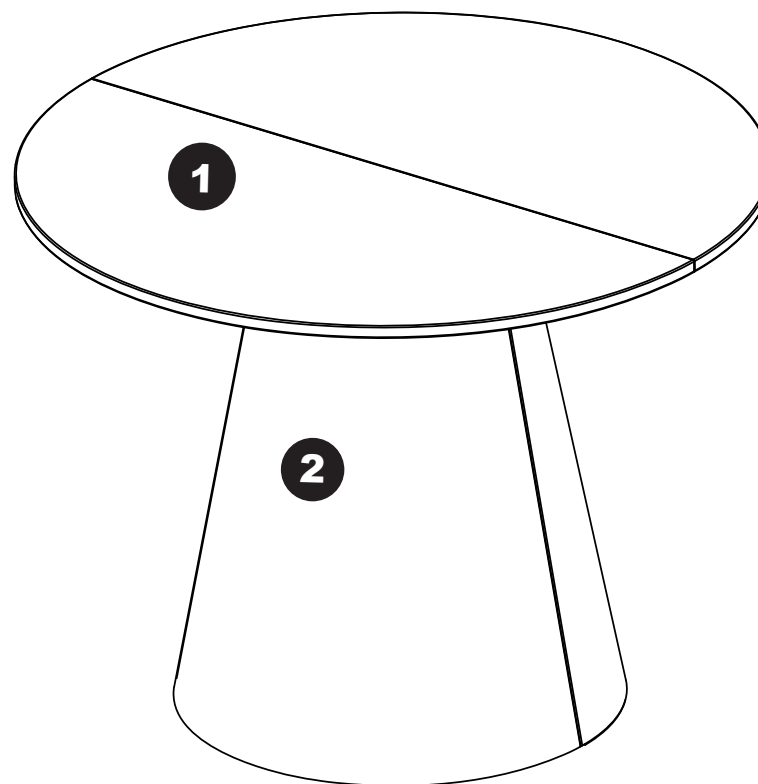
INSTRUKCJA MONTAŻU - STÓŁ CALMA

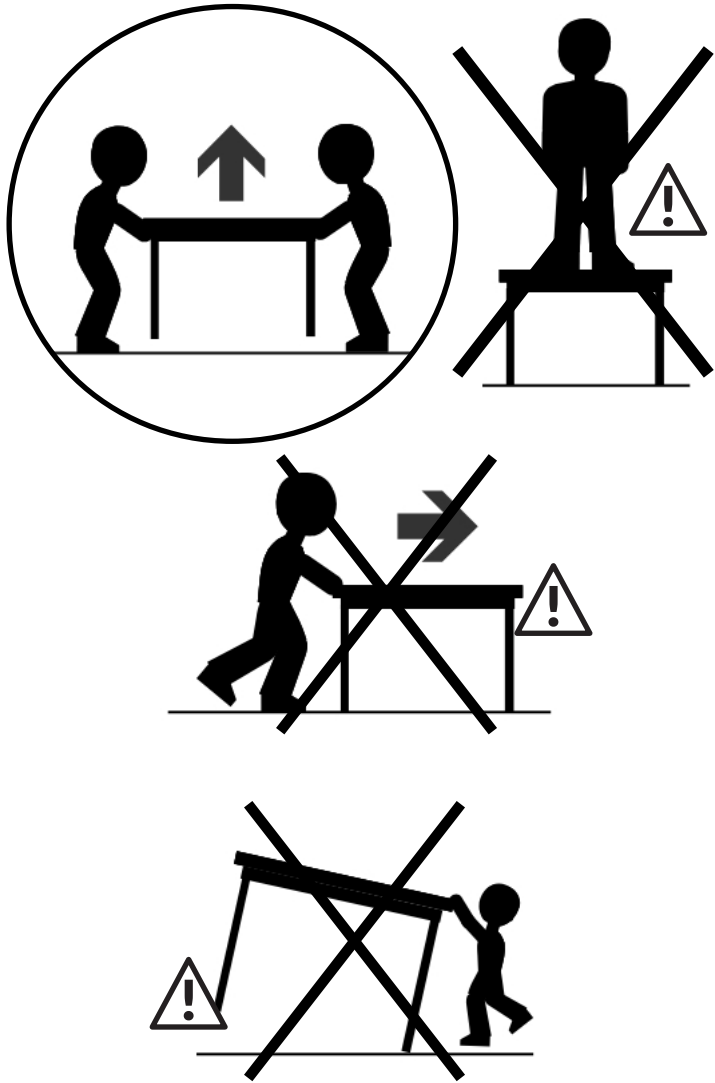
USER MANUAL - TABLE CALMA

GEBRAUCHSANWEISUNG - TISCH CALMA

NÁVOD K POUŽITÍ - STŮL CALMA

NÁVOD NA POUŽITIE - STÔL CALMA

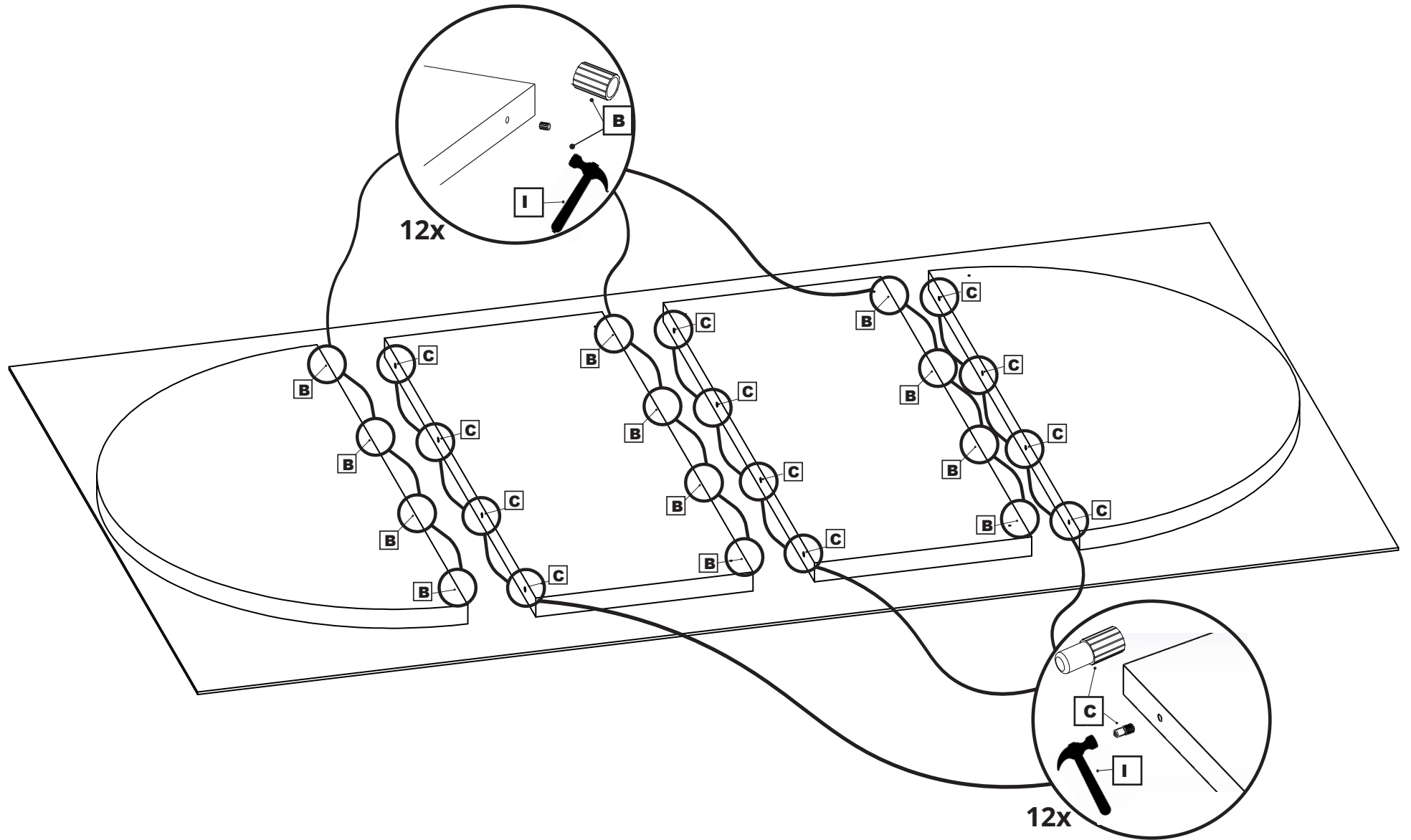


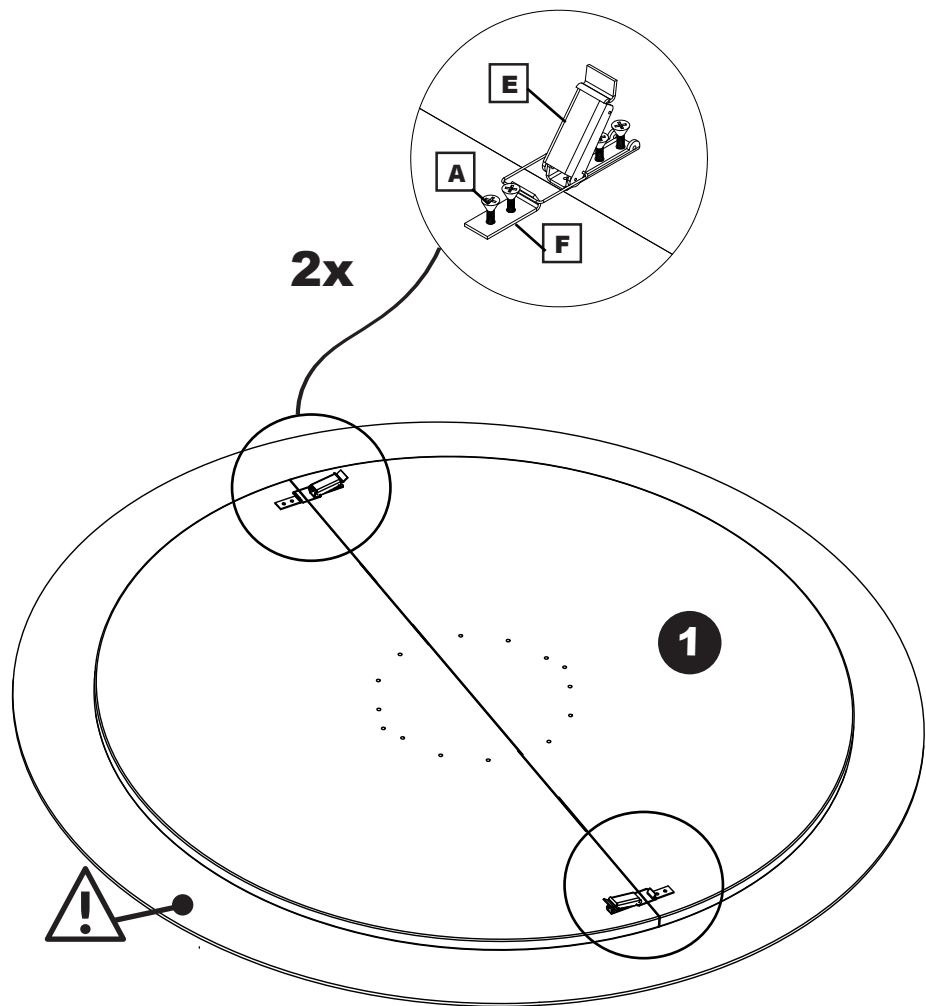


2

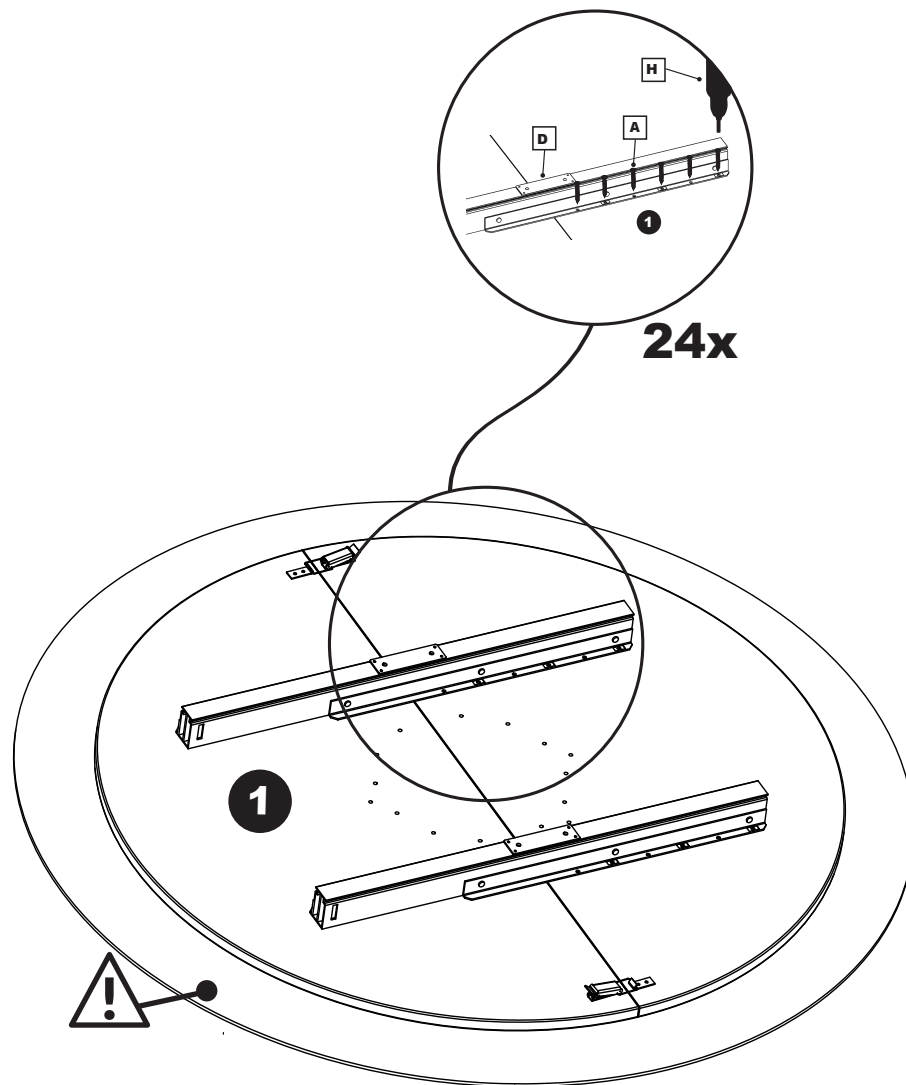
 A 62 16 mm	 B 12	 C 12	 D 2
 E 6	 F 6	 G 10	 H
 I	 ✓	 ✓	 50 MAX KG ✓
	 ✓	 ✓	 ✗

3



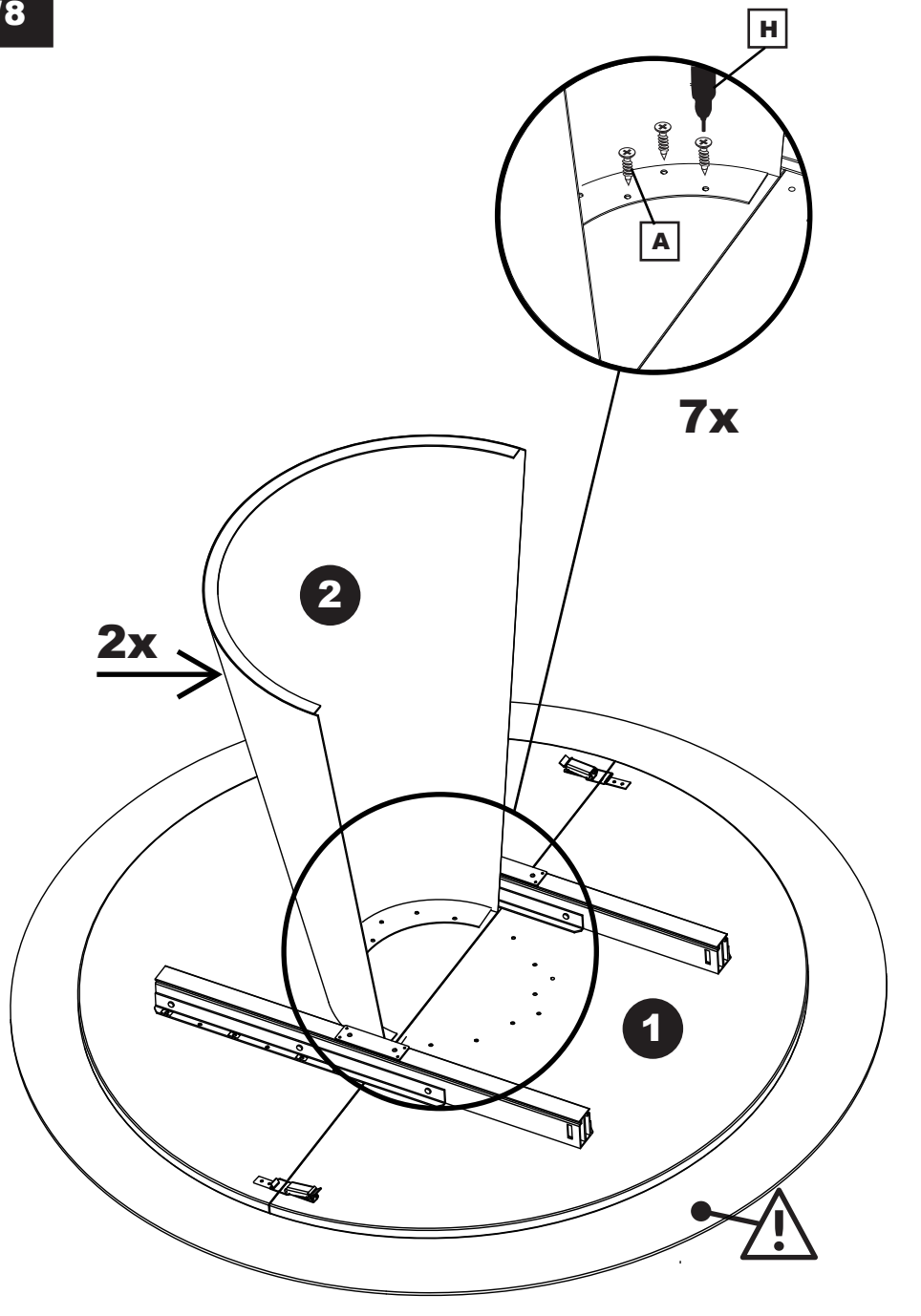


5



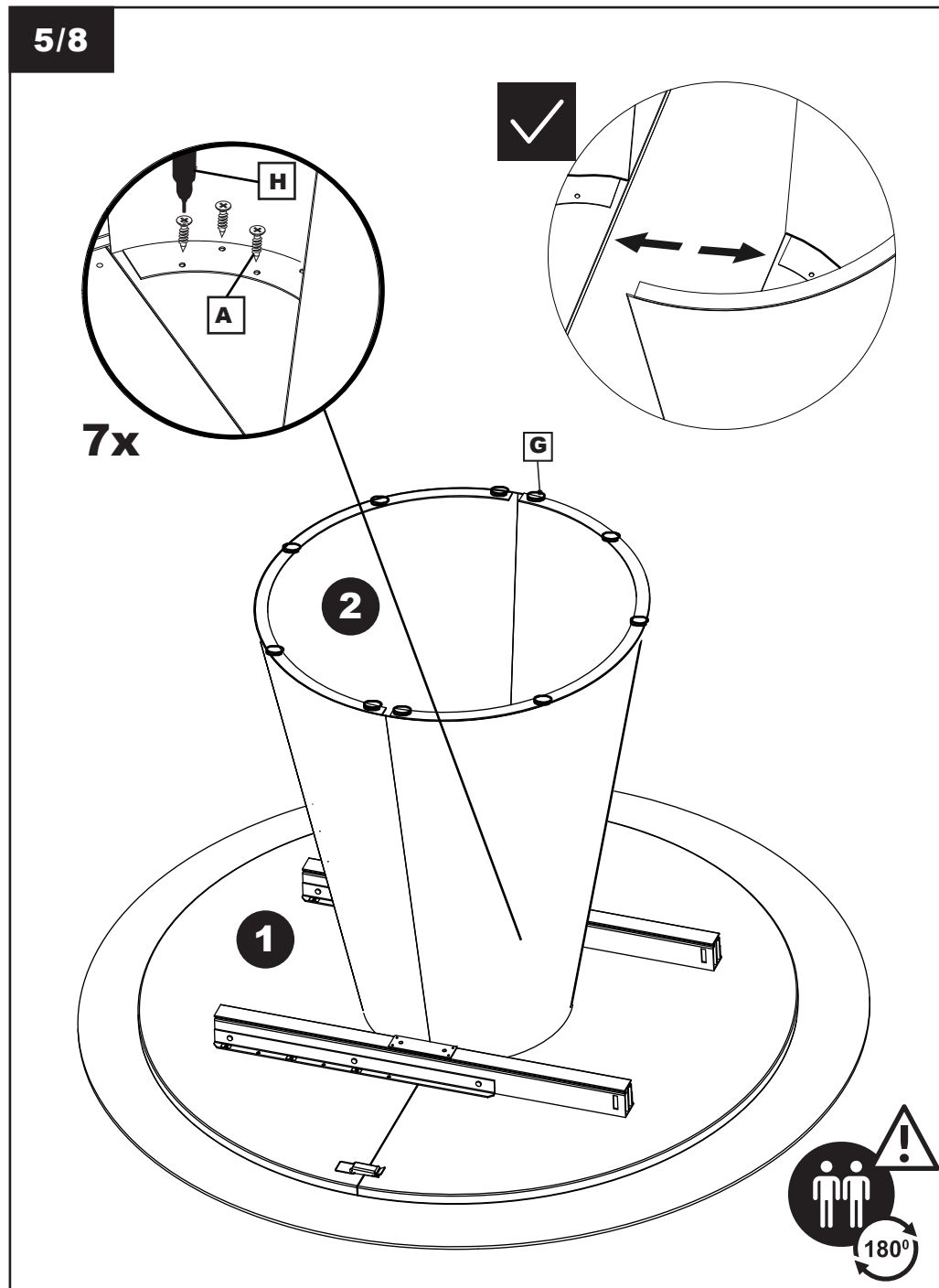
6

4/8



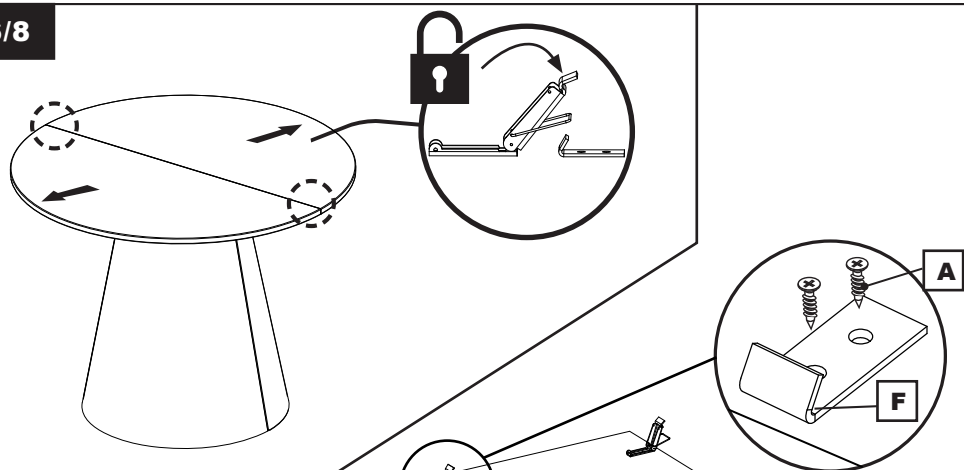
7

5/8

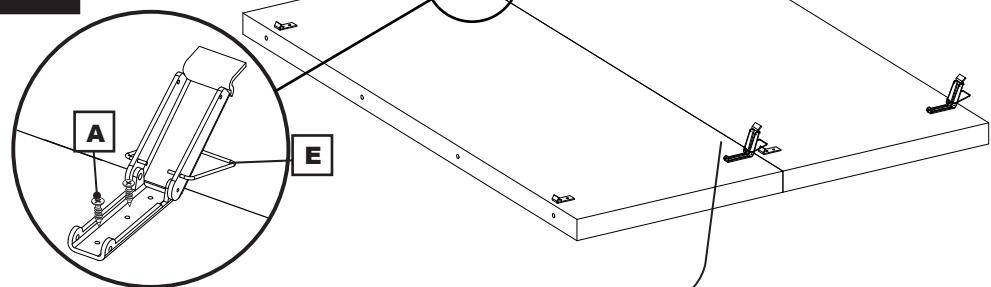


8

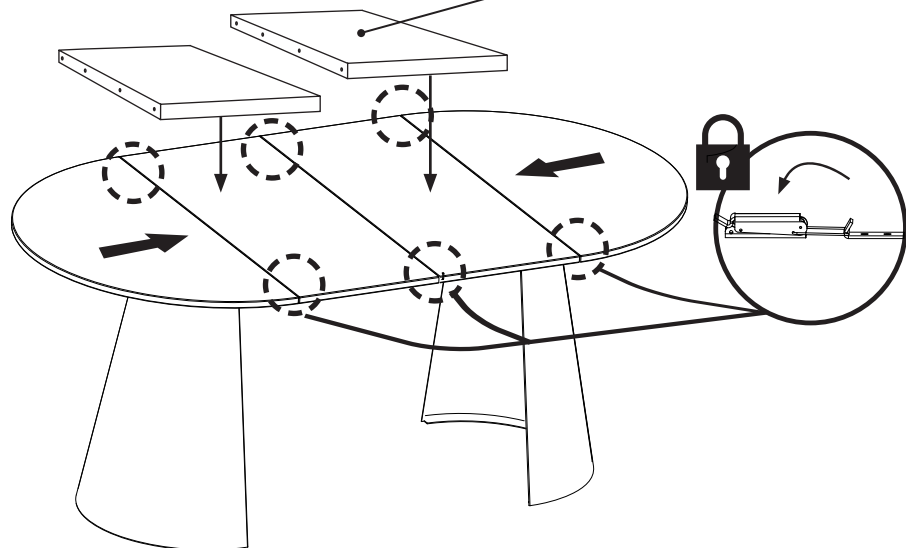
6/8



7/8



8/8



9

PL UWAGA !

- Meble należy ustawić na równym podłożu.
- Przed użytkowaniem należy sprawdzić czy wszystkie elementy są odpowiednio dokręcone.
- [Zapoznaj się ze szczegółową instrukcją użytkowania, bezpieczeństwa i utylizacji produktu zawartą w kodzie QR u dołu strony!](#)

GB WARNING !

- Furniture must be placed in a horizontal position.
- Before use, check that all parts are properly tightened.
- [Familiarize yourself with the detailed instructions for use, safety, and disposal of the product provided in the QR code at the bottom of the page!](#)

D ACHTUNG !

- Die Möbel sollten auf einer ebenen Fläche aufgestellt werden.
- Vor der Verwendung, überprüfen Sie, dass alle Teile fest angezogen sind.
- [Machen Sie sich mit den detaillierten Anweisungen zur Verwendung, Sicherheit und Entsorgung des Produkts vertraut, die im QR-Code am unteren Seitenrand enthalten sind!](#)

CZ POZOR !

- Nábytek je třeba postavit na rovnou plochu.
- Před prvním použitím zkontrolujte, zda všechny části jsou správně uchyceny.
- [Seznamte se s podrobnými pokyny k používání, bezpečnosti a likvidaci produktu, které jsou uvedeny v QR kódu na spodní části stránky!](#)

SK POZOR !

- Nábytok by mal byť umiestnený na rovnom povrchu.
- Pred použitím skontrolujte, či sú všetky komponenty sú správne utiahnuté.
- [Oboznámte sa s podrobnými pokynmi na používanie, bezpečnosť a likvidáciu produktu, ktoré sú uvedené v QR kóde v spodnej časti stránky!](#)

HU FIGYELEM !

- A bútort egy vízszintes felületre kell helyezni!
- Használat előtt ellenőrizni kell, hogy minden elem a helyére került!
- [Ismerkedjen meg a termék használati, biztonsági és ártalmatlanítási útmutatóival, amelyeket a QR-kód tartalmaz az oldal alján!](#)

RU ВНИМАНИЕ !

- Мебель необходимо поставить на ровную поверхность
- Перед использованием необходимо проверить все ли элементы основательно закреплены (вкручены)
- [Ознакомьтесь с подробными инструкциями по использованию, безопасности и утилизации продукта, содержащимися в QR-коде внизу страницы!](#)

אזהרה IL

- יש למקם את הרהיט במצב אופקי.
- לפני השימוש, בדוק שכל החלקים מהודקים כהלכה.
- [אנא עיין בהוראות השימוש, הבטיחות והפינוי המפורטות בקוד ה-QR שבתחתית העמוד.](#)

KONTAKT:
Ferroligni Sp. z o.o.
 Bierzów 2A
 63-507 Kobyla Góra
 zamowienia@ferroligni.com
<https://ferroligni.com/>



10