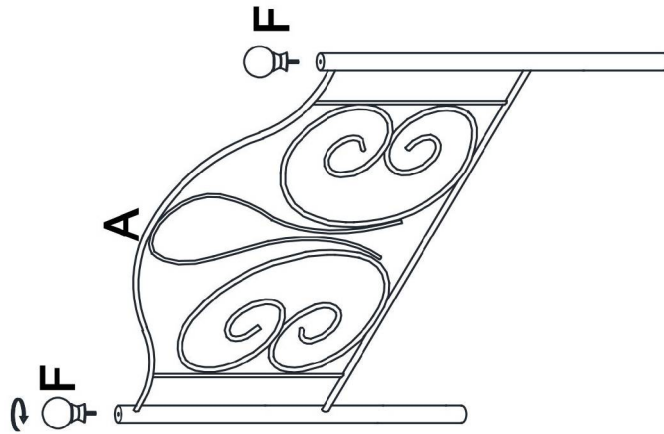
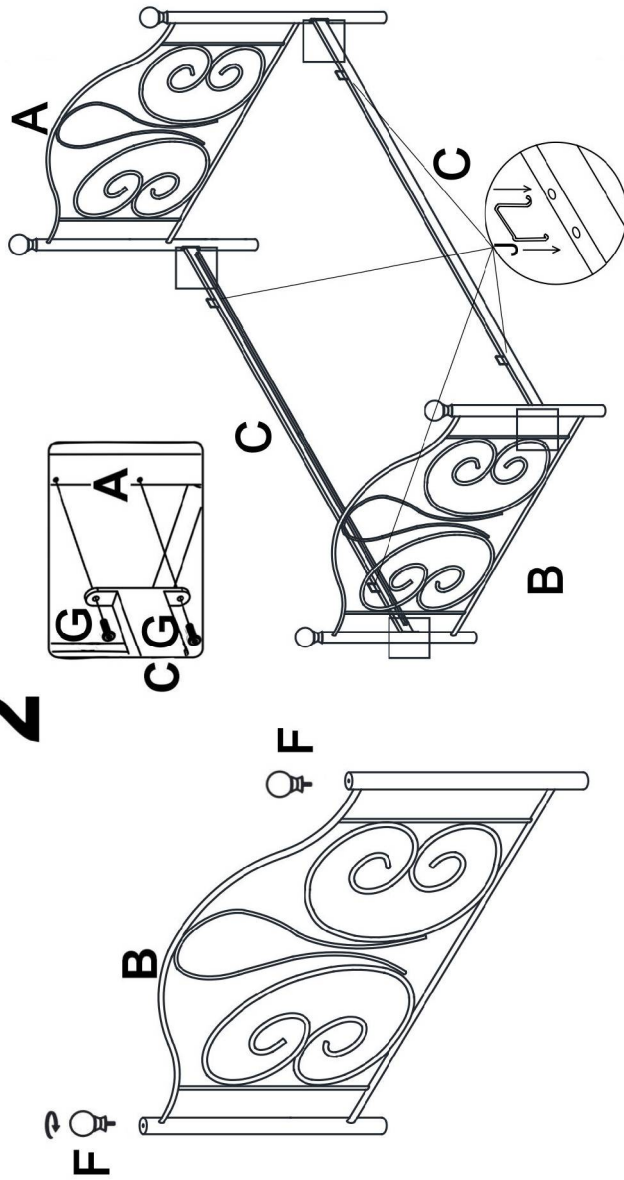








PANAMA 90










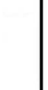
1



2



- A  1
- B  1
- C  2
- D  3
- E  16
- F  4

G 	8 pcs	Allen Key		1 pc
H 	6 pcs	Bolts (M6x20)		1 pc
I 	6 pcs	Bolts (M6x45)		1 pc
J 	4 pcs	Nuts		
K 	32 pcs	Plastic Ends		

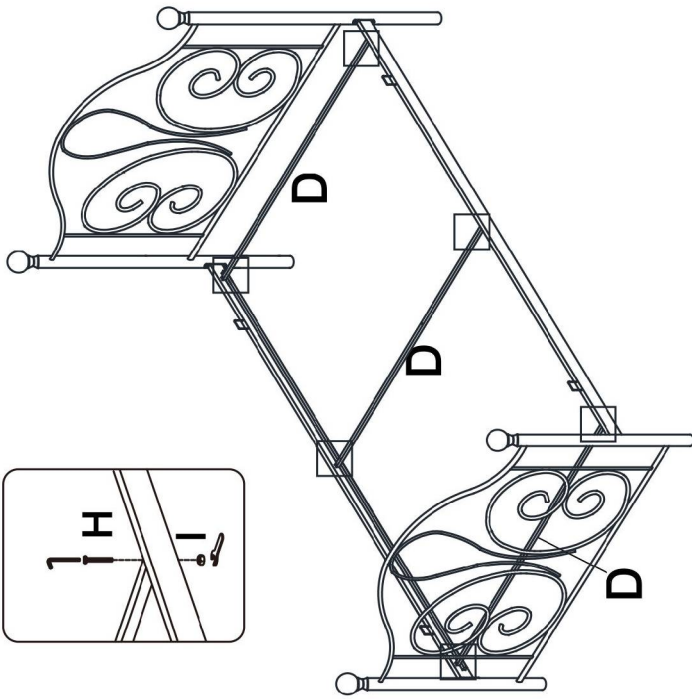
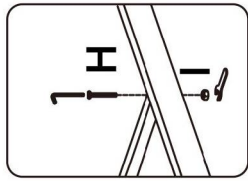
v.2

HALMAR Sp. z o.o.

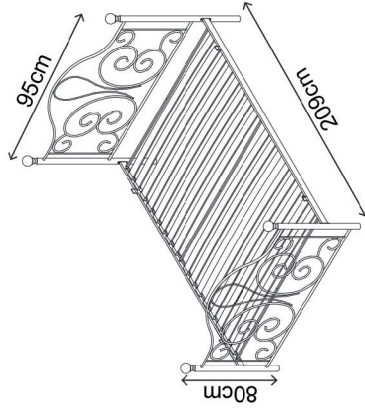
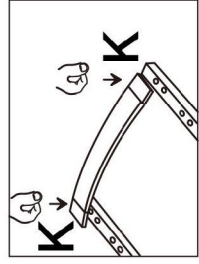
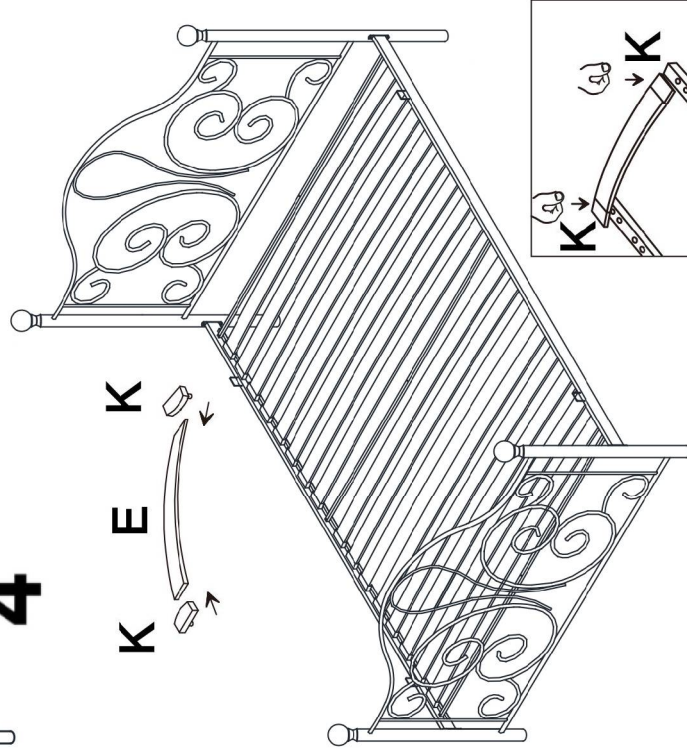
ul. Centralnego Okręgu Przemysłowego 2, 37-450 Stalowa Wola, POLSKA / POLAND
 tel. +48 15 843 28 10, fax: +48 15 842 19 57, e-mail: office@halmar.com.pl

PANAMA 90

3



4



max. 200 kg

v.2