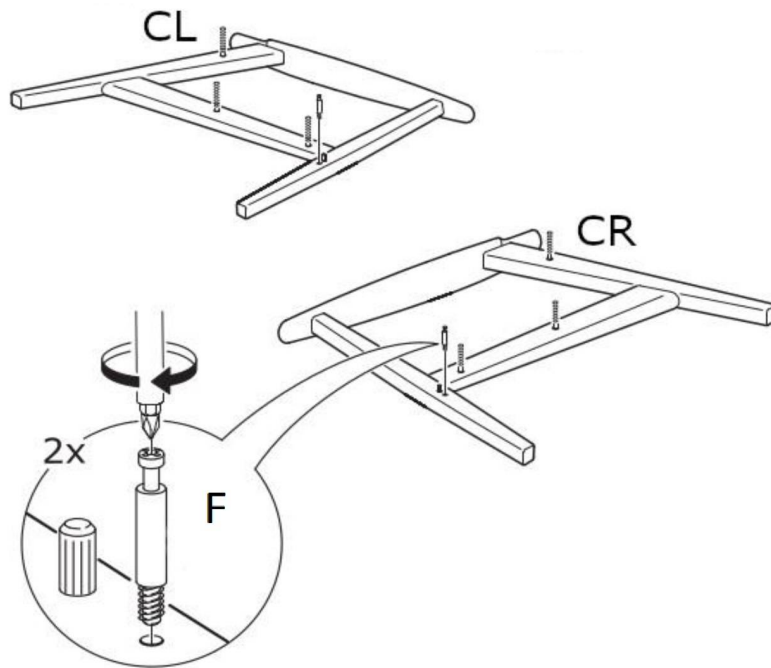
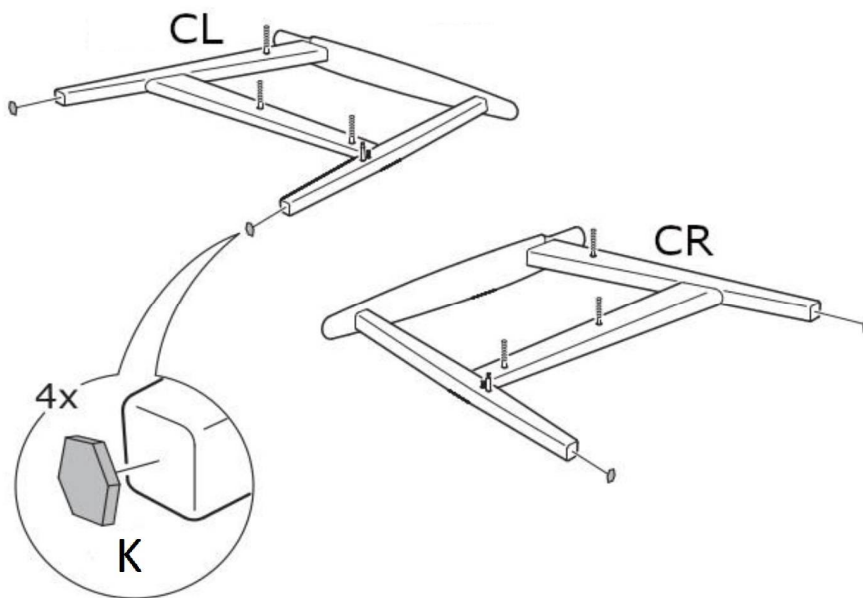
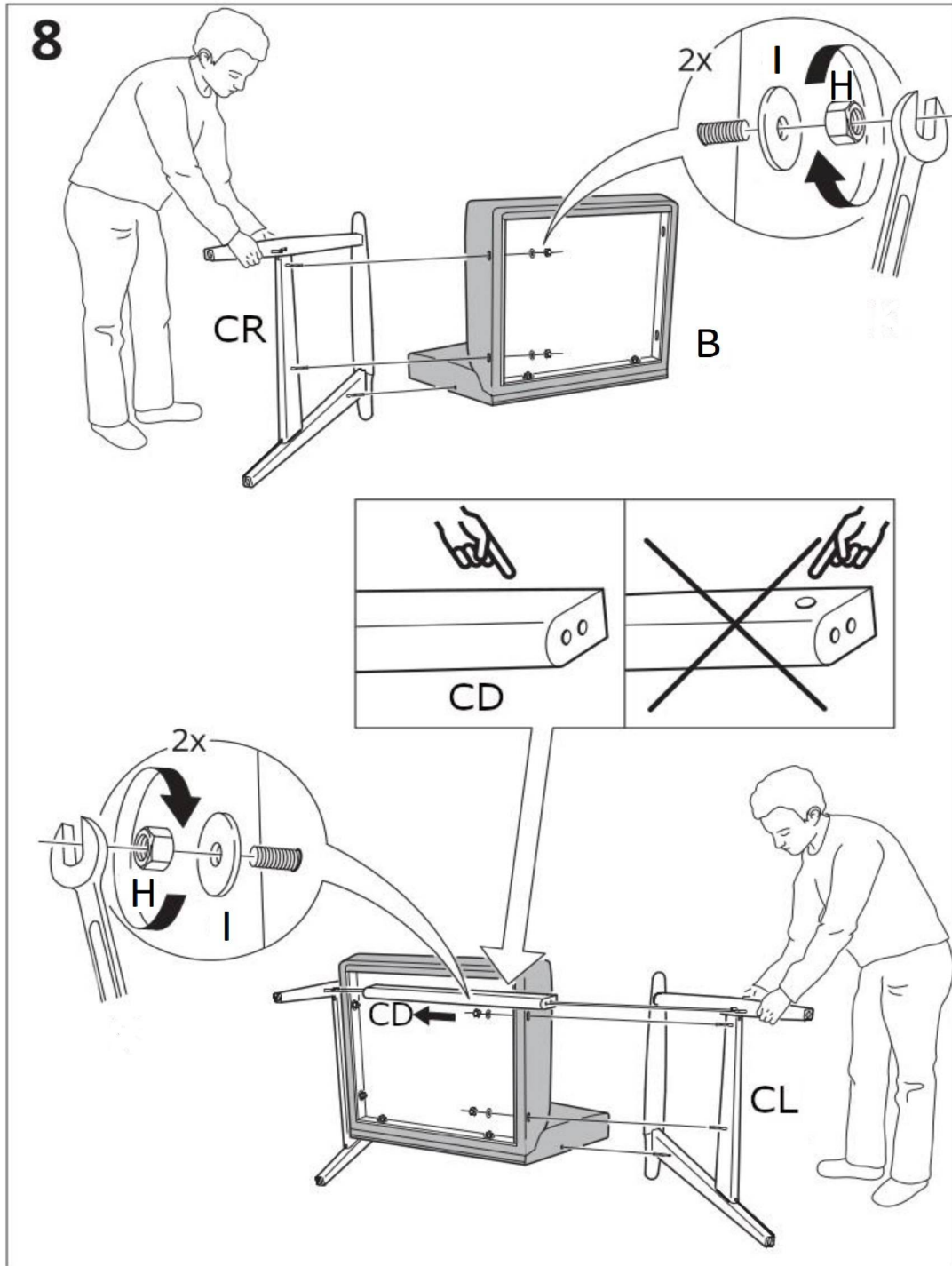


6

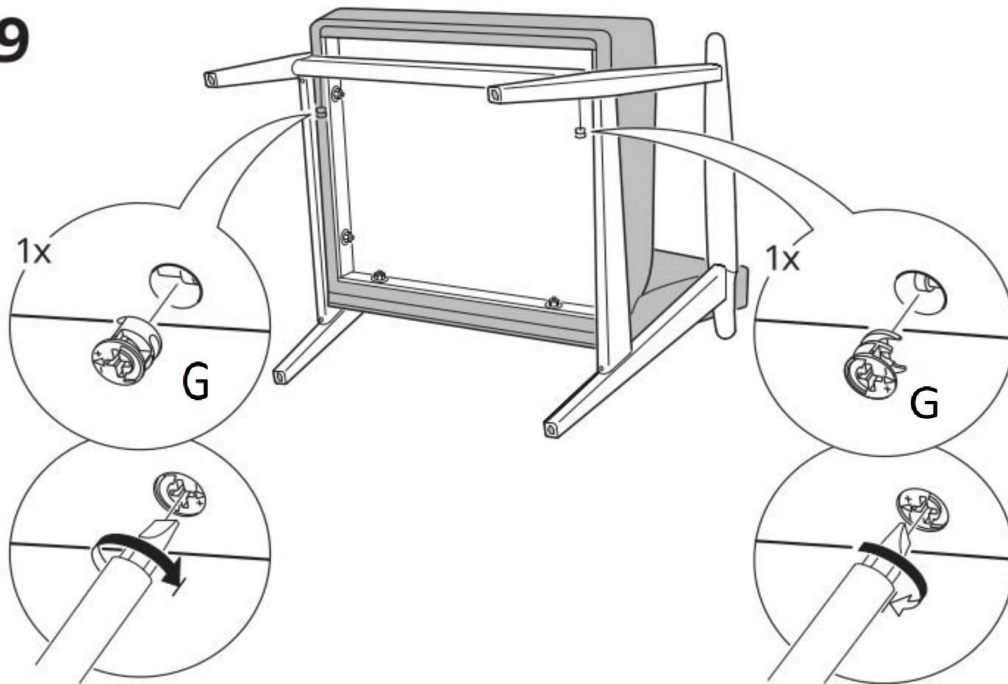


7

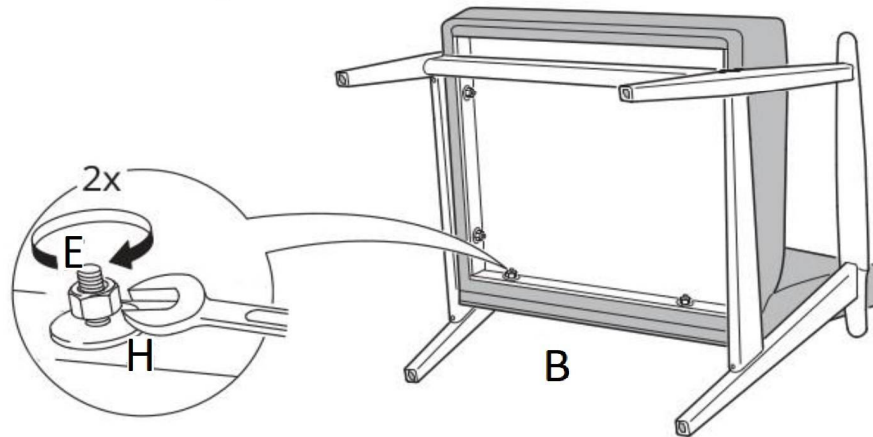
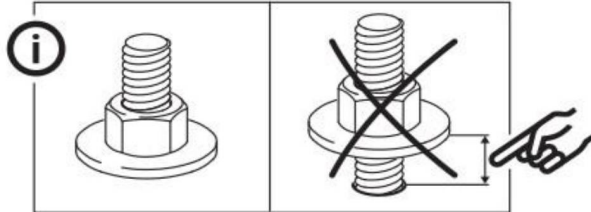




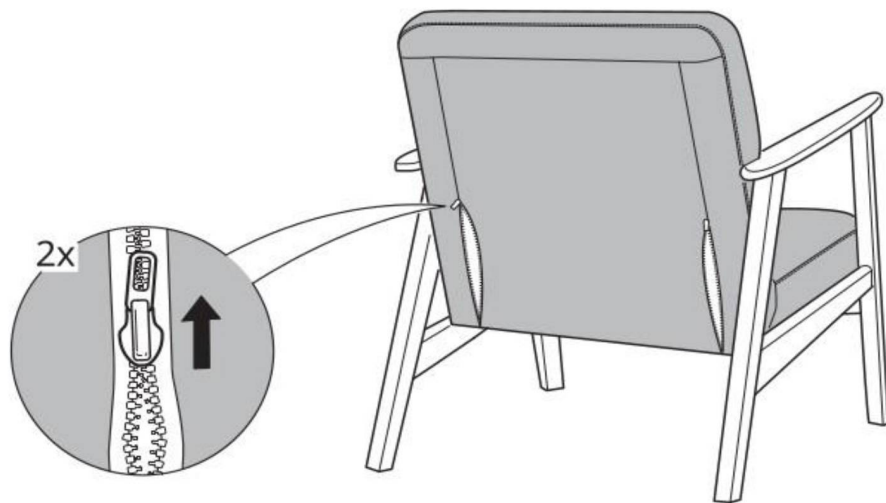
9



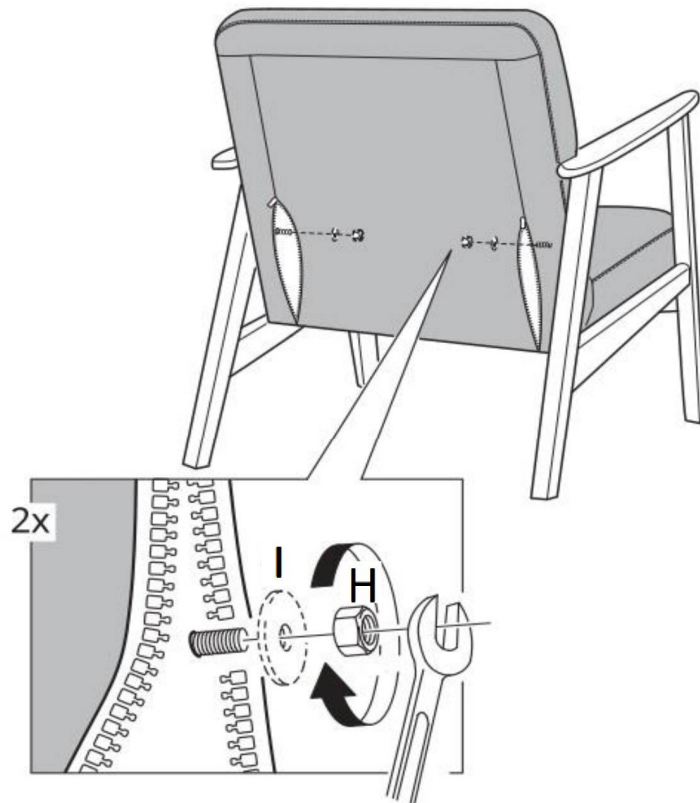
10



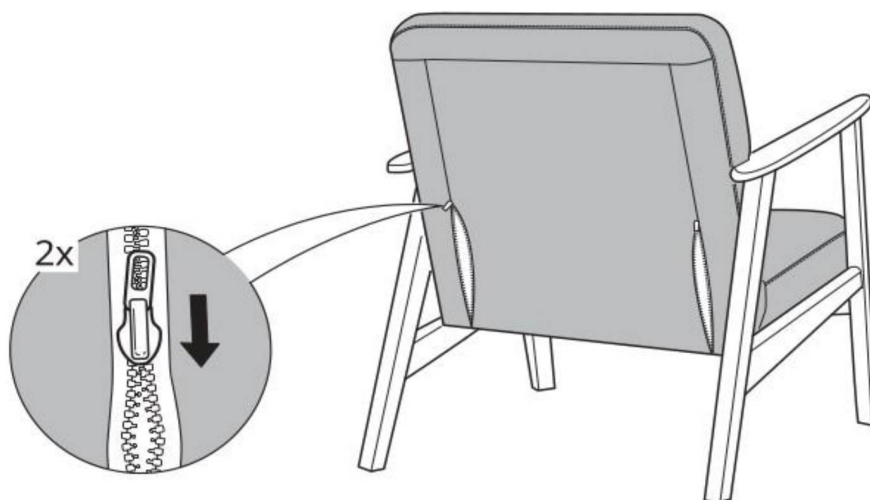
11



12

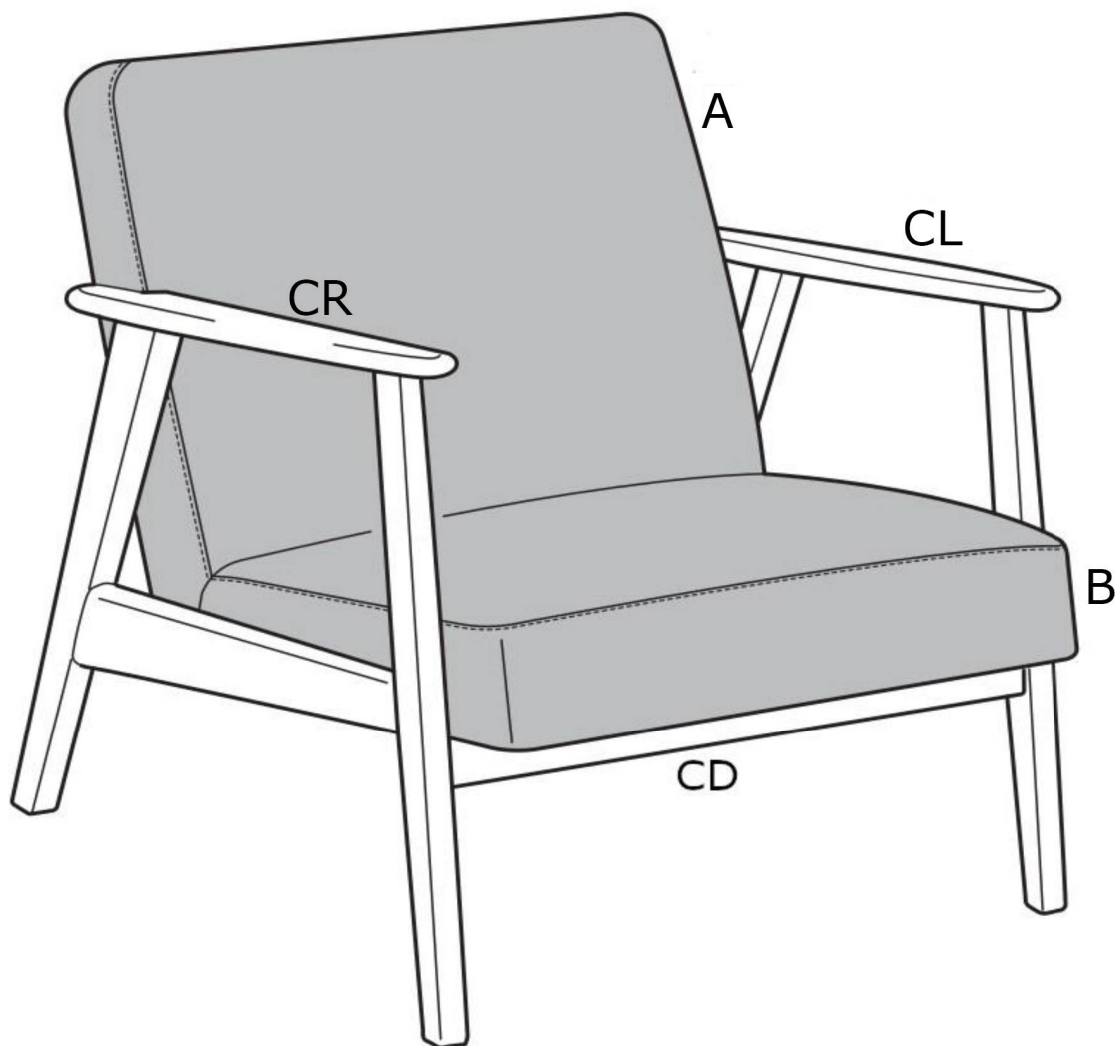


# 13



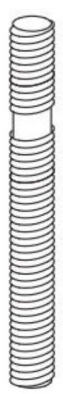
# MILANO 1S

 max. 100 kg



1

HALMAR Sp. z o.o.  
ul. Centralnego Okręgu Przemysłowego 2, 37-450 Stalowa Wola, POLSKA / POLAND  
tel. +48 15 843 28 10, fax: +48 15 842 19 57, e-mail: office @halmar.com.pl



8x E



2x F



8x G



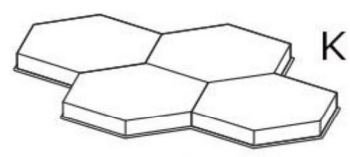
8x H



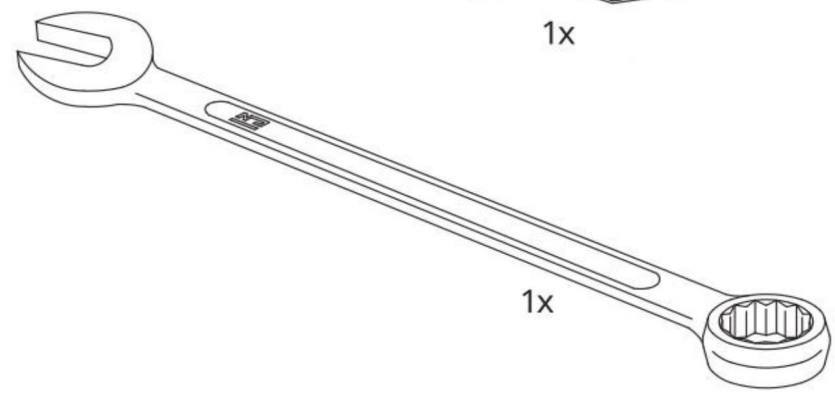
2x I



2x J

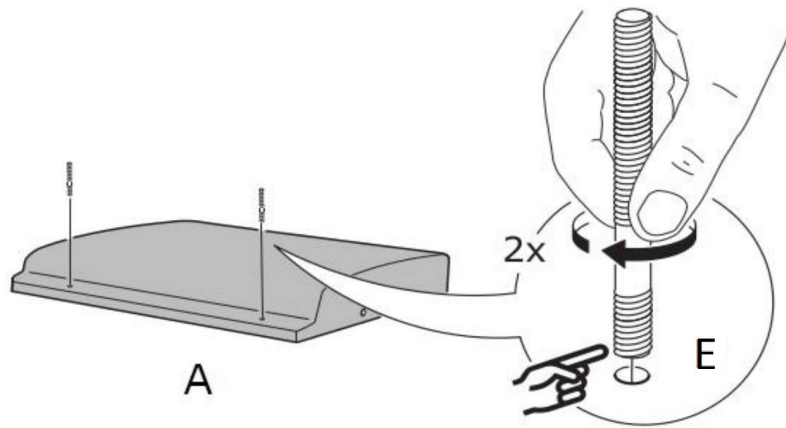


1x K

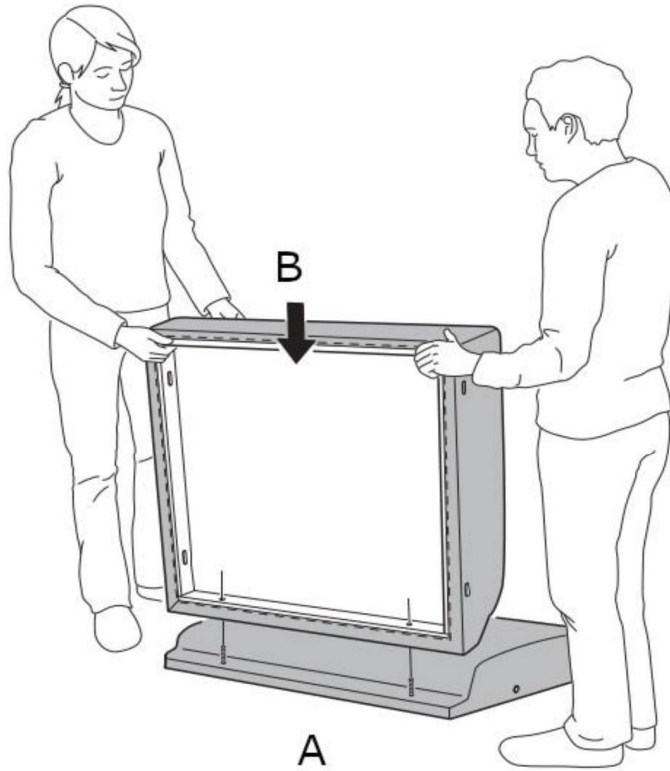


1x

1



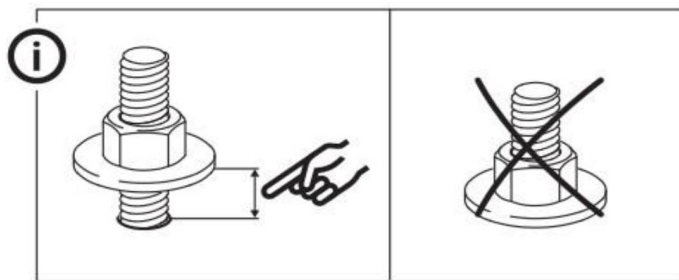
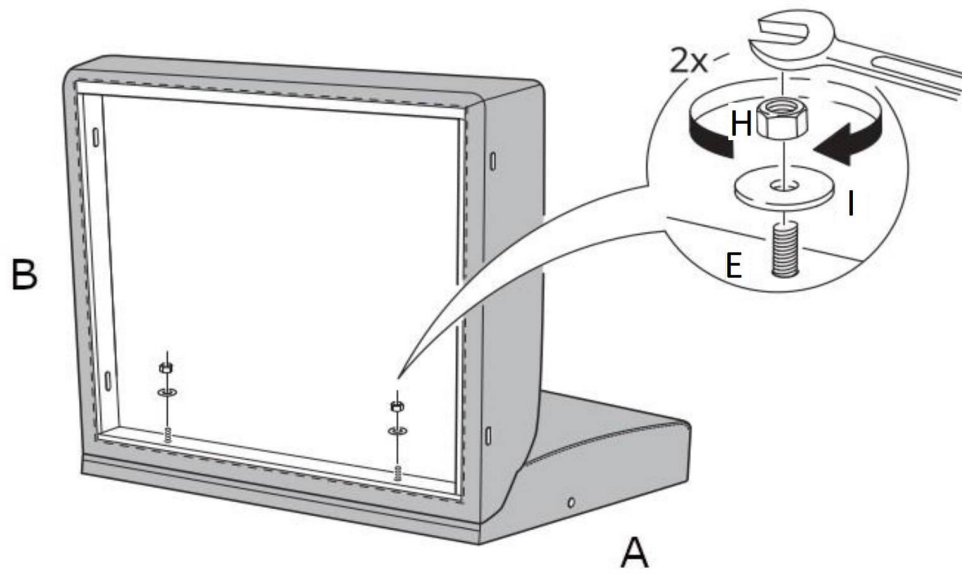
2



3

HALMAR Sp. z o.o.  
ul. Centralnego Okręgu Przemysłowego 2, 37-450 Stalowa Wola, POLSKA / POLAND  
tel. +48 15 843 28 10, fax: +48 15 842 19 57, e-mail: office@halmar.com.pl

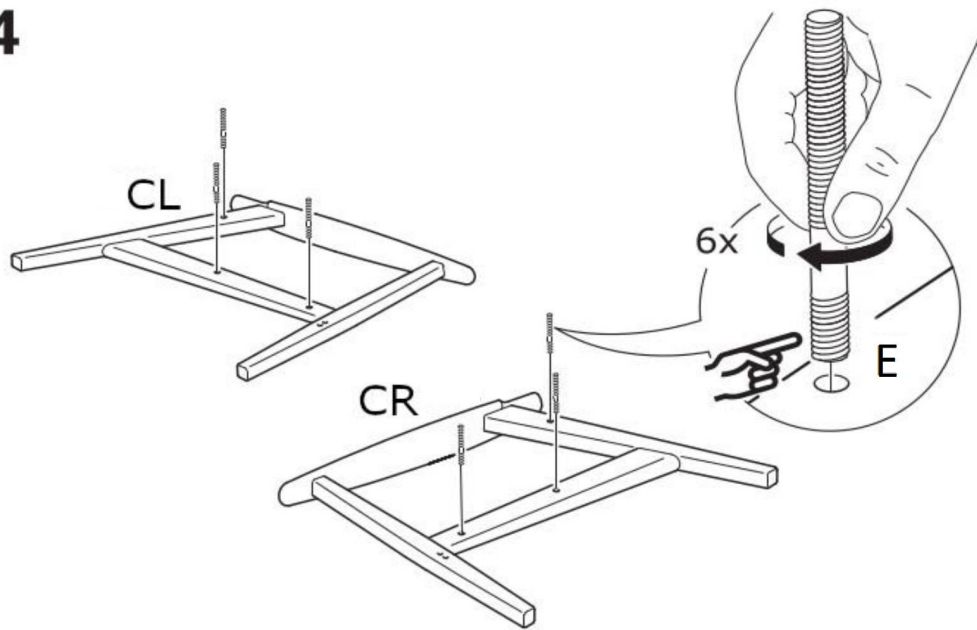
3



4

HALMAR Sp. z o.o.  
ul. Centralnego Okręgu Przemysłowego 2, 37-450 Stalowa Wola, POLSKA / POLAND  
tel. +48 15 843 28 10, fax: +48 15 842 19 57, e-mail: office@halmar.com.pl

4



5

