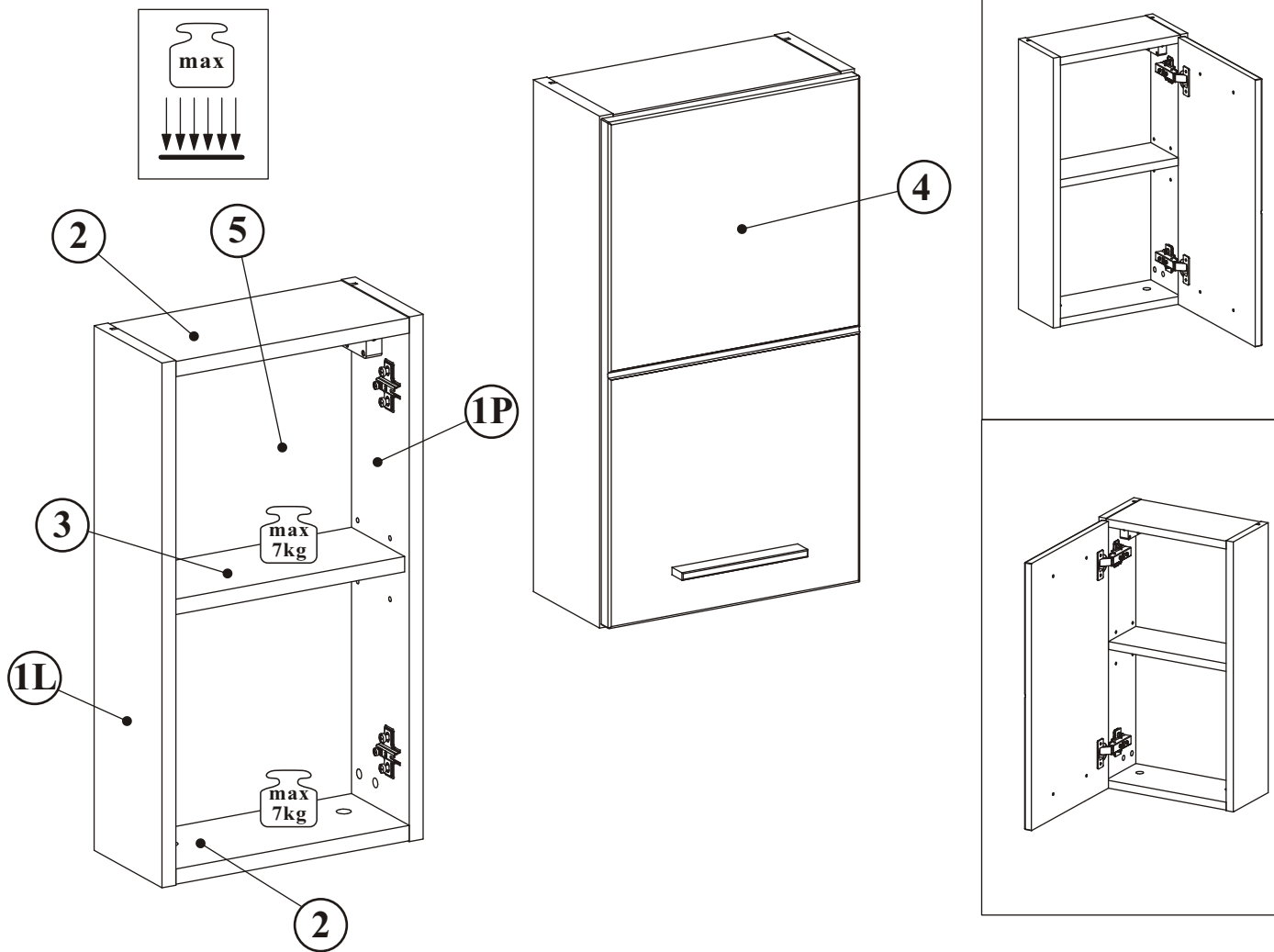
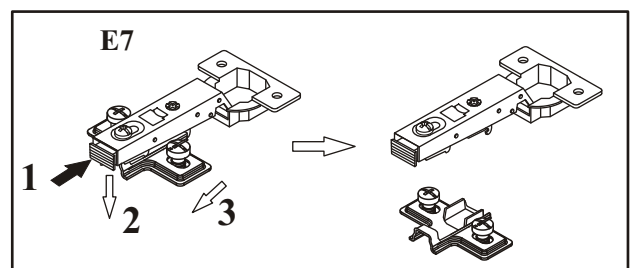
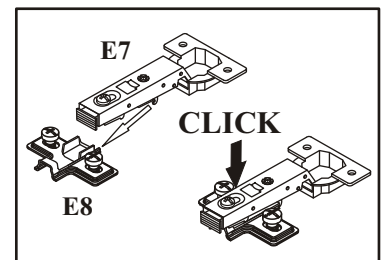
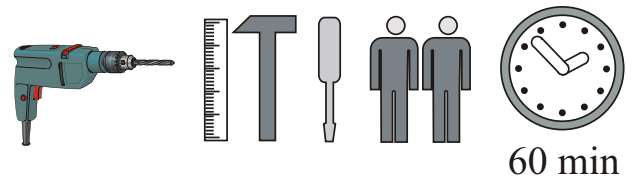


TWIST SH 830

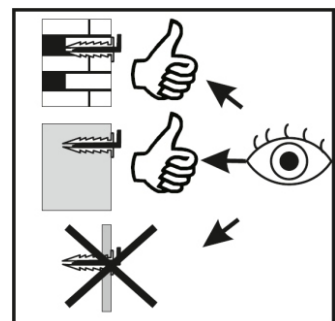
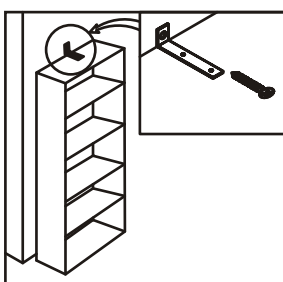
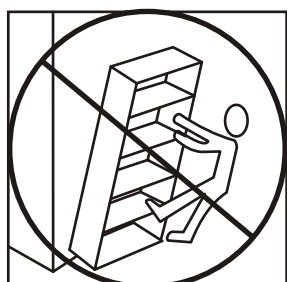
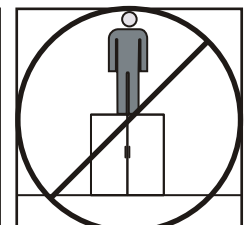
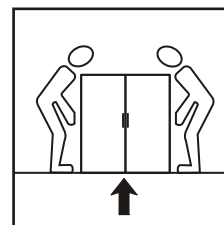
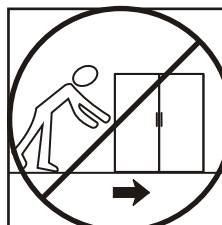
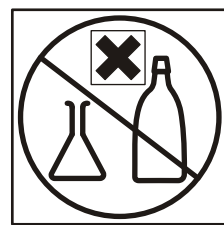
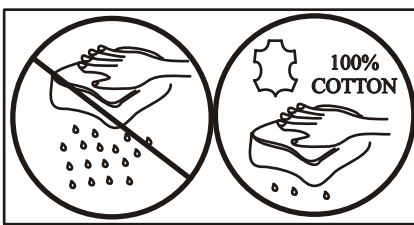
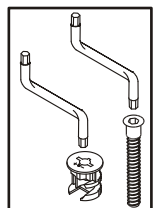
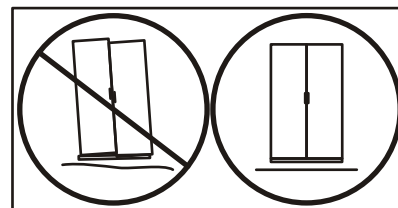
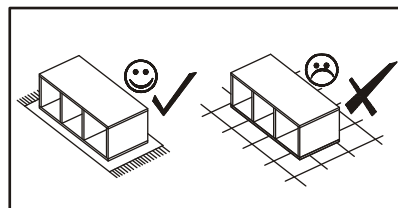
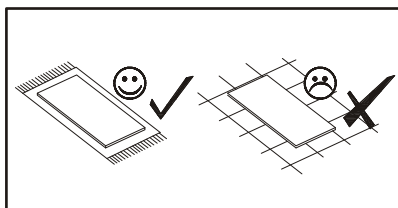
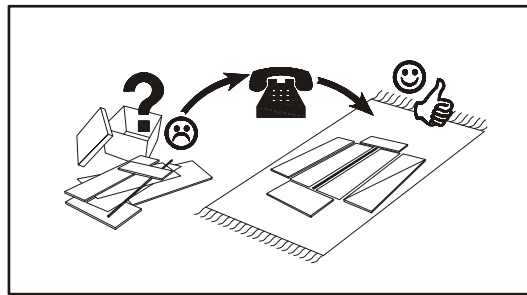
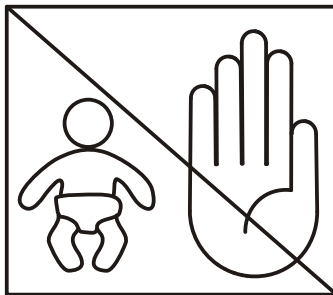
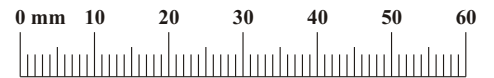


NO	Dim.		Col.-No	Qty
1	550	134	1	2
2	268	134	1	2
3	268	105	1	1
4	296	544	1	1
5	528	280	1	1



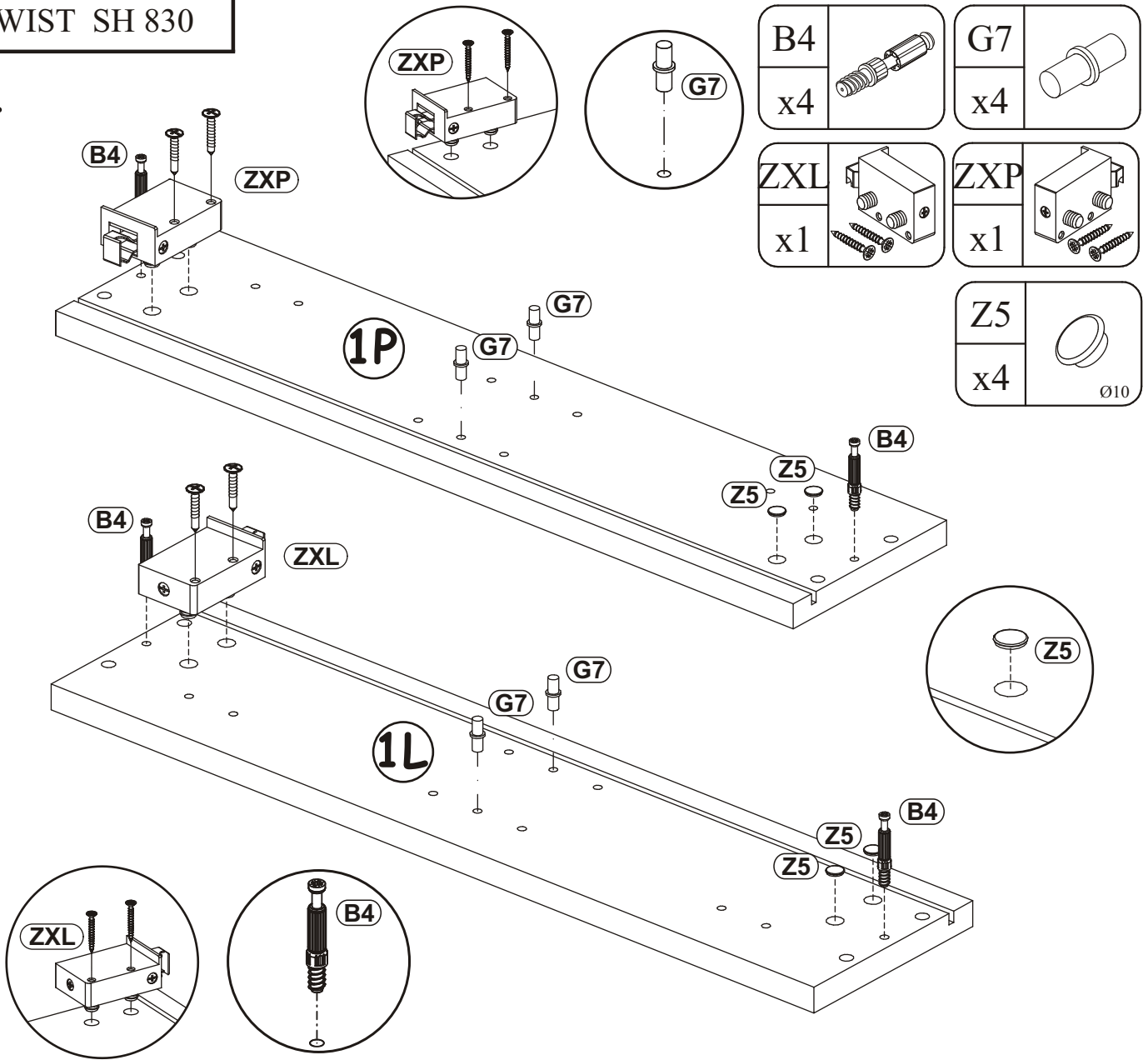
TWIST SH 830

A1 x8 ø8x36	B4 x4	B5 x4 ø15x12	G5 x4	G7 x4	Z2 x6 Ø5
E7 x2	E8 x2 H=0	D10 x4 USØ3,5x13	ZXL x1	ZXP x1	S1 x6
UP12 x2 UPØ3,5x30	SZ7 x2	BG1 x1 L-148mm.	G2 x1	Z5 x4 Ø10	

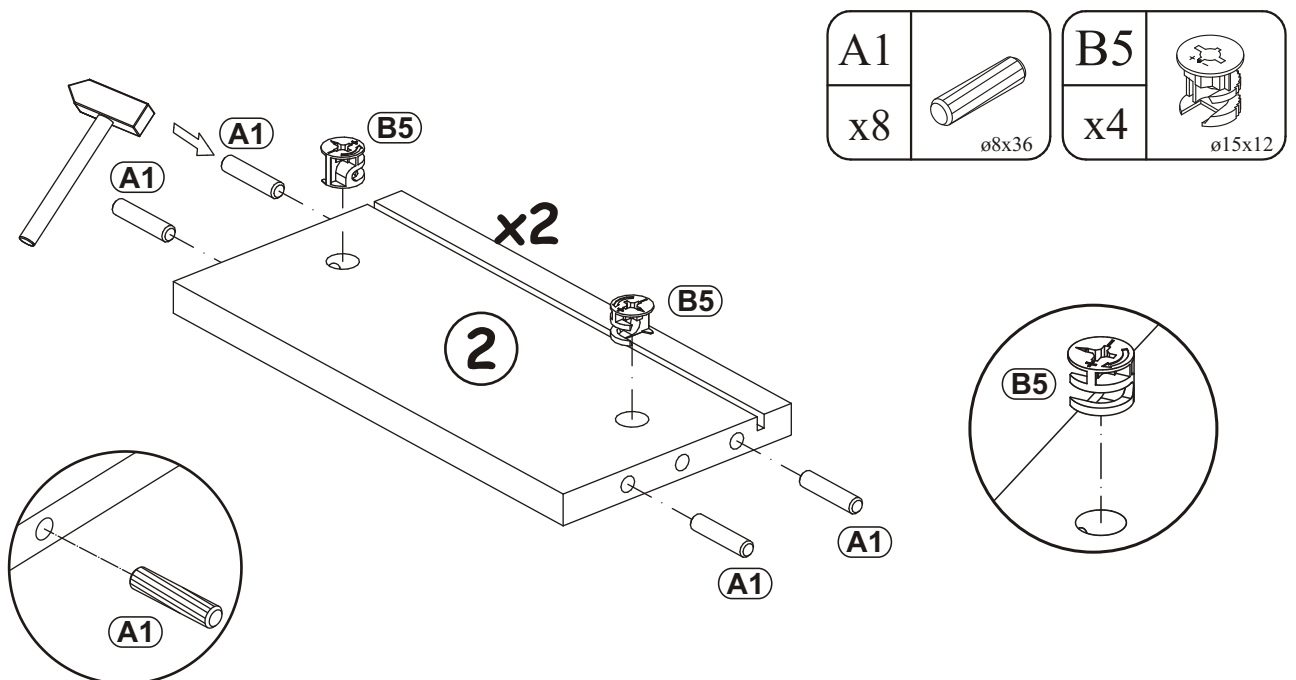


TWIST SH 830

1

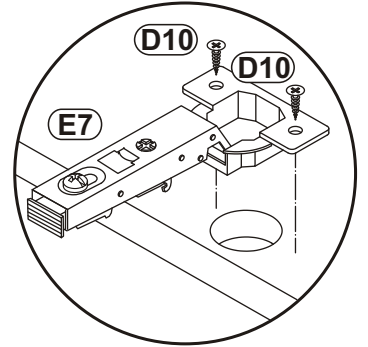
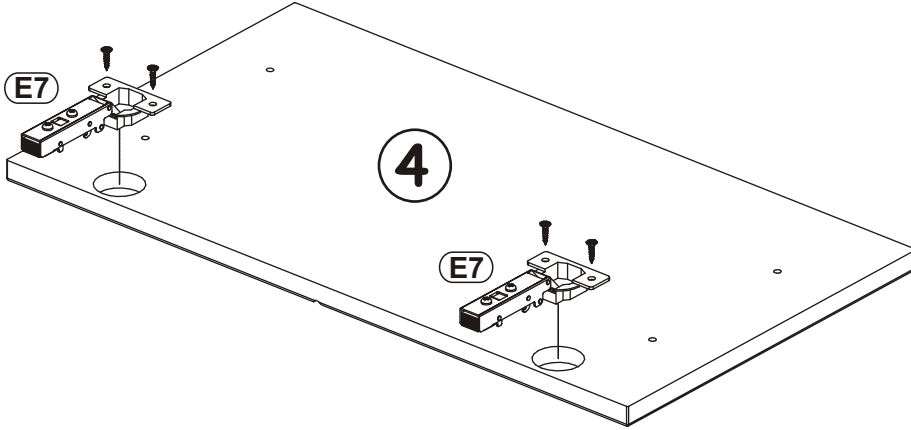
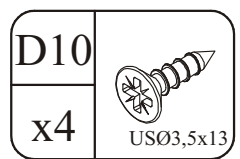
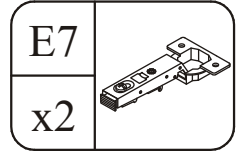
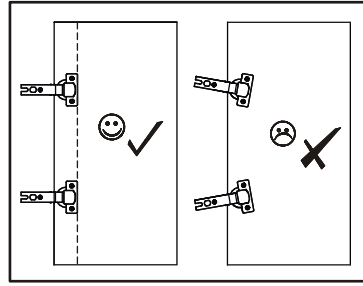
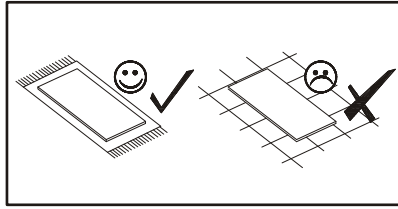


2

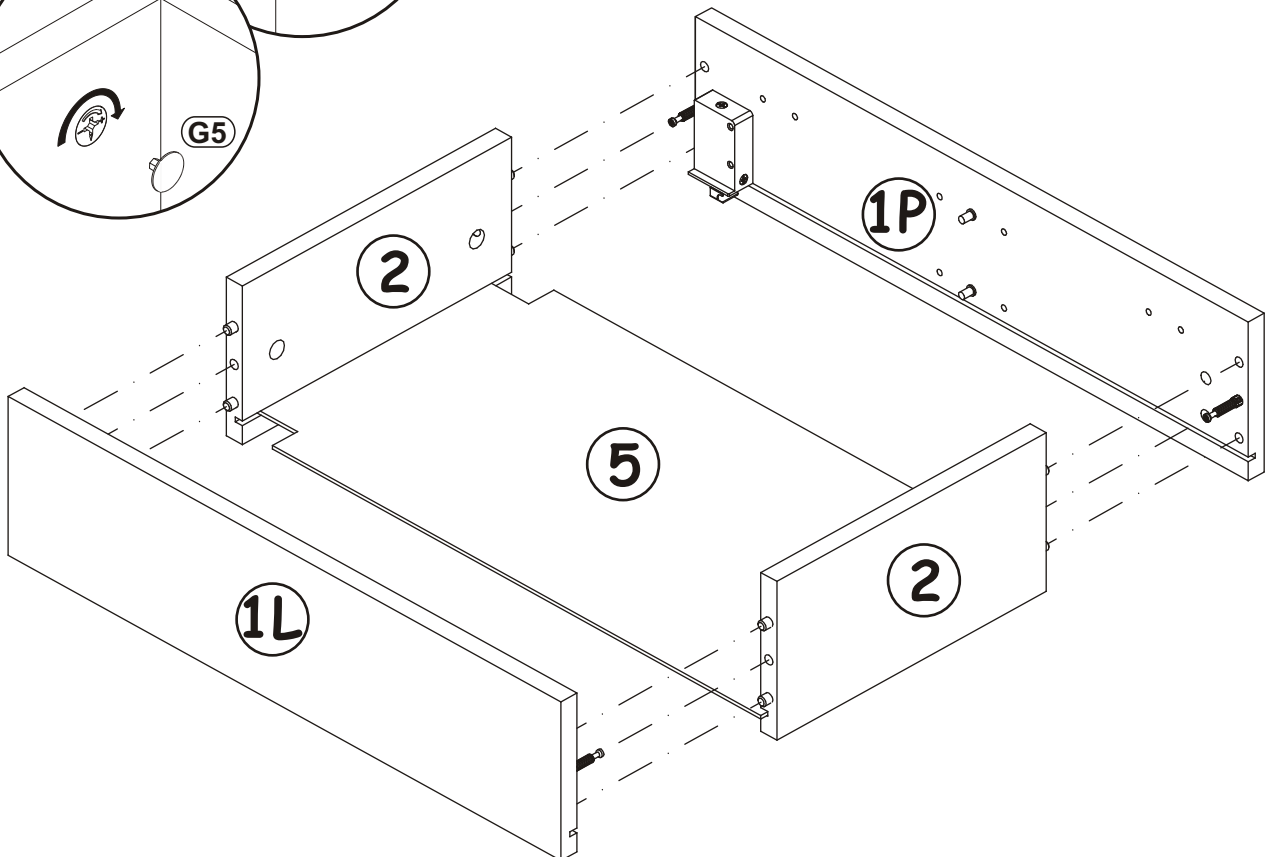
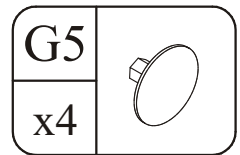
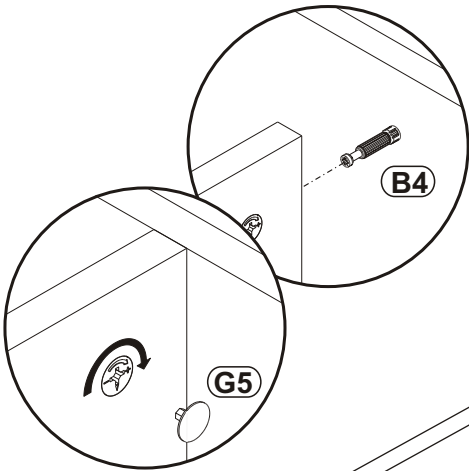


TWIST SH 830

3

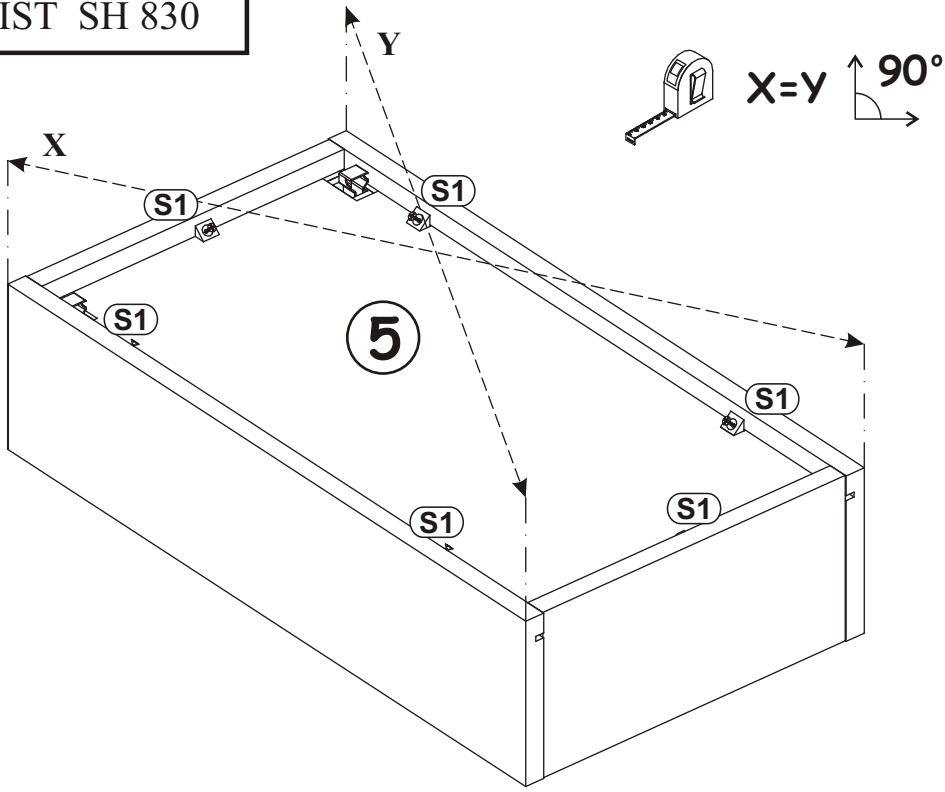


4



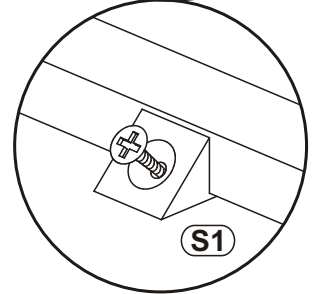
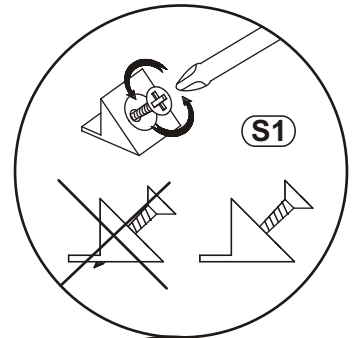
TWIST SH 830

5

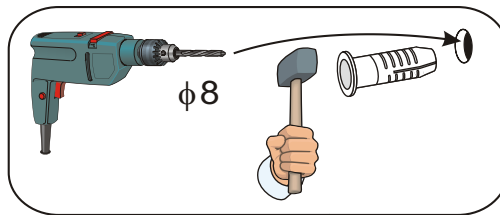
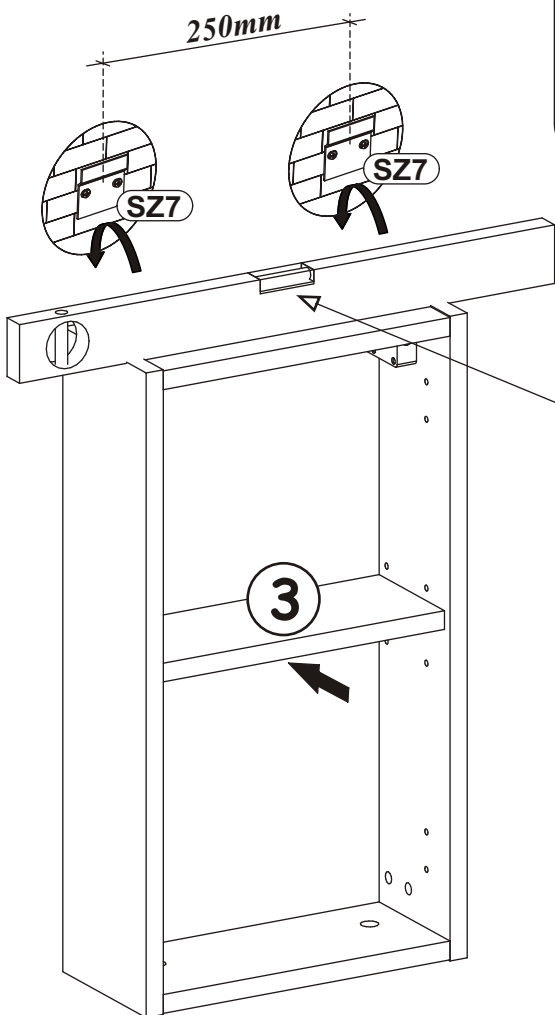


$X=Y$ 90°

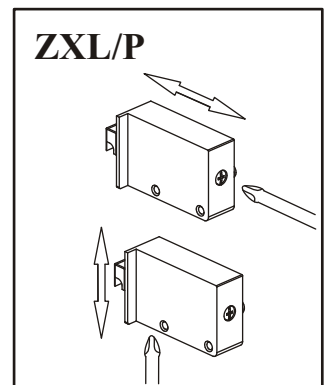
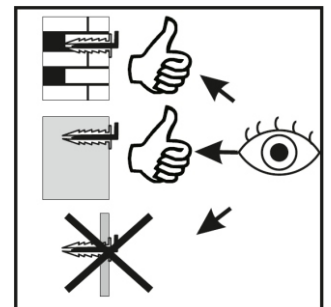
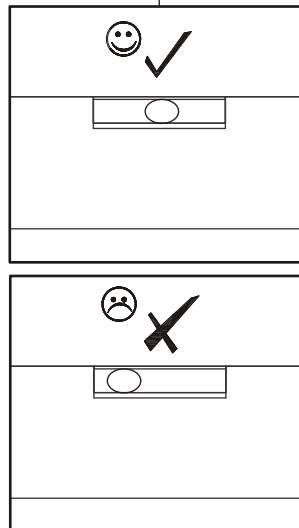
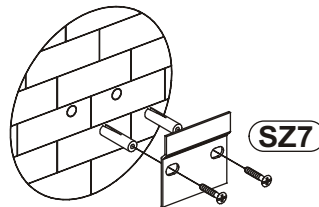
S1	
x6	



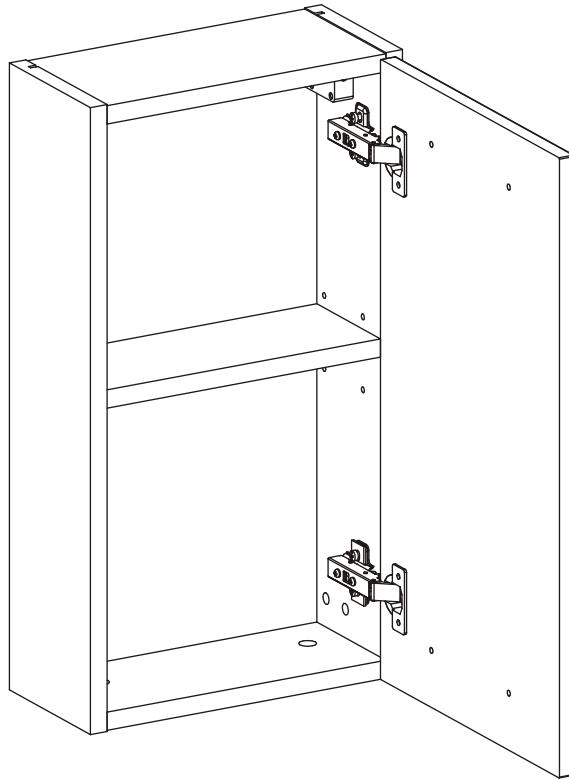
6



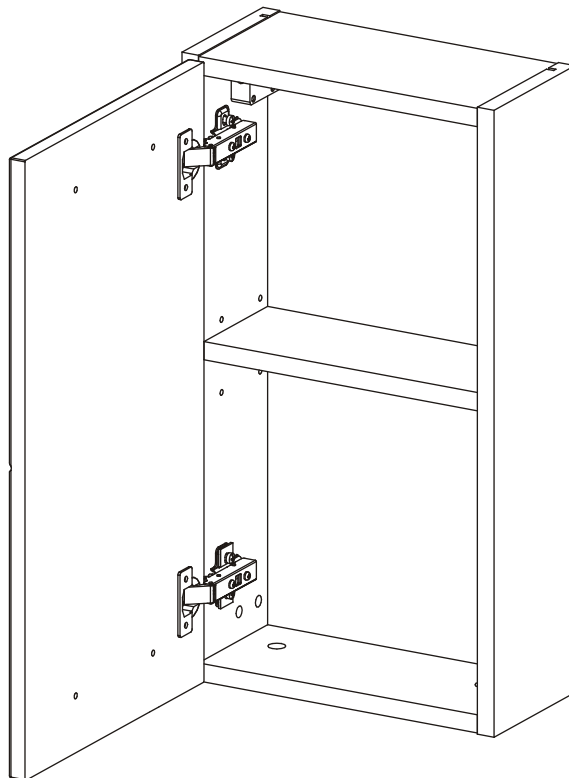
SZ7	
x2	



7-10

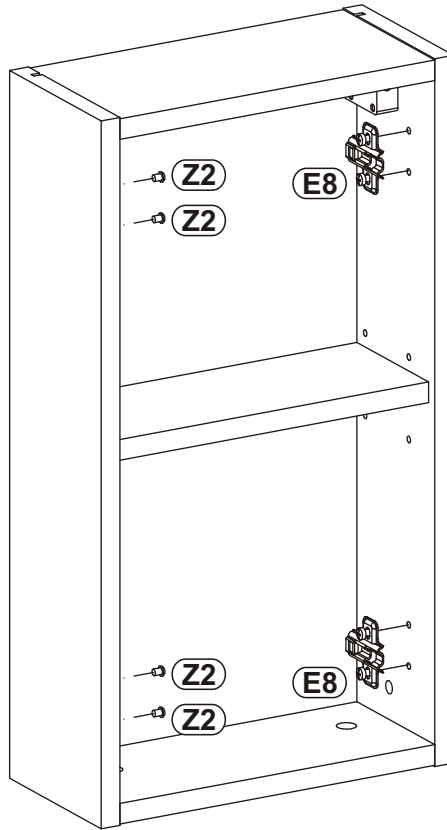
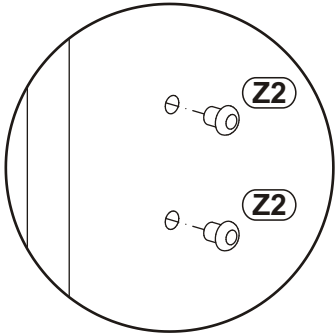
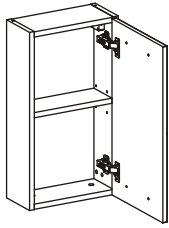




11-14

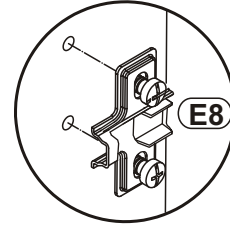


TWIST SH 830

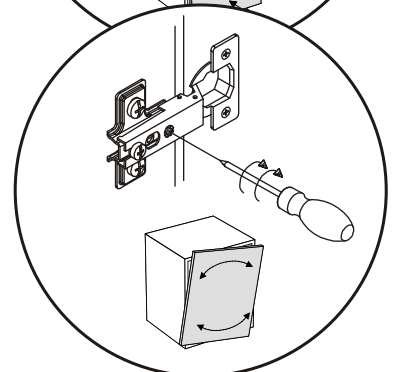
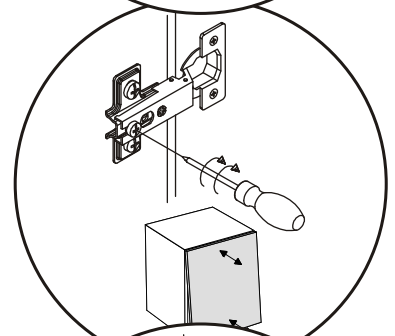
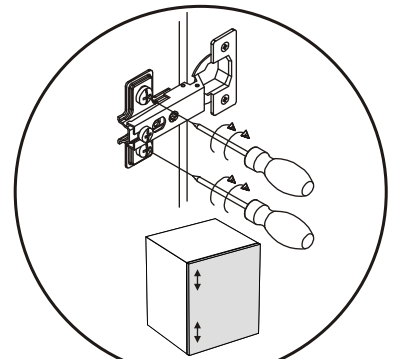
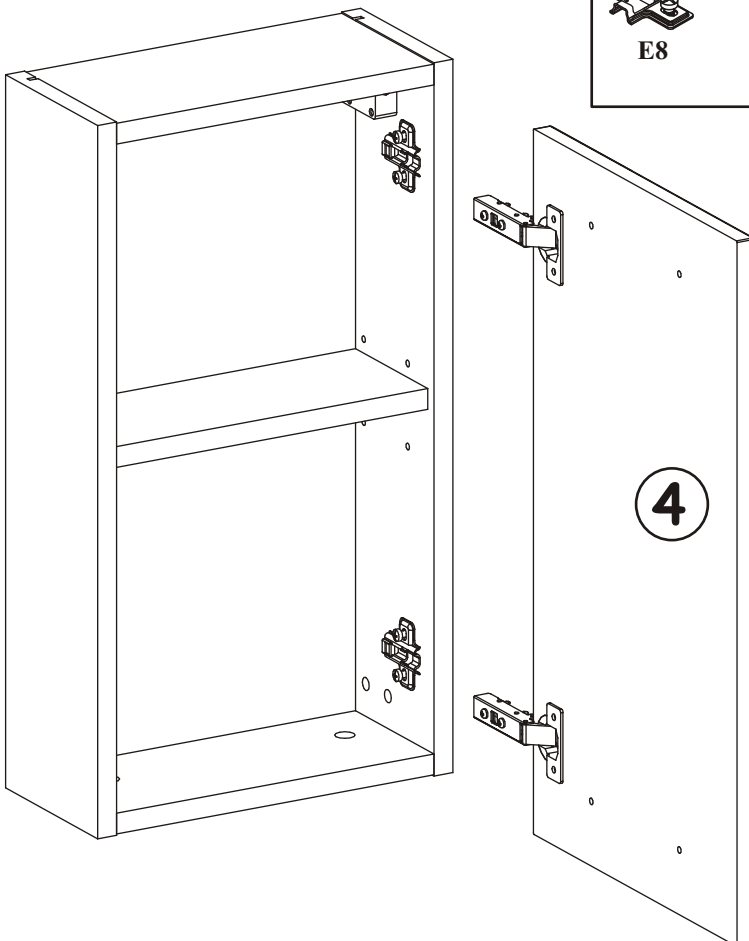
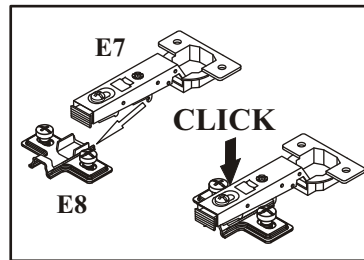
7



Z2		E8	
x4	Ø5	x2	H=0

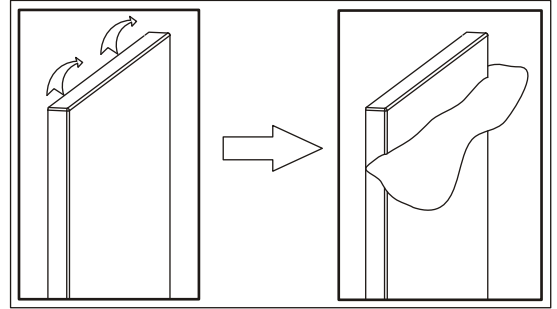
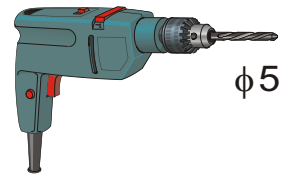
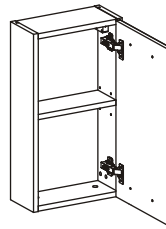
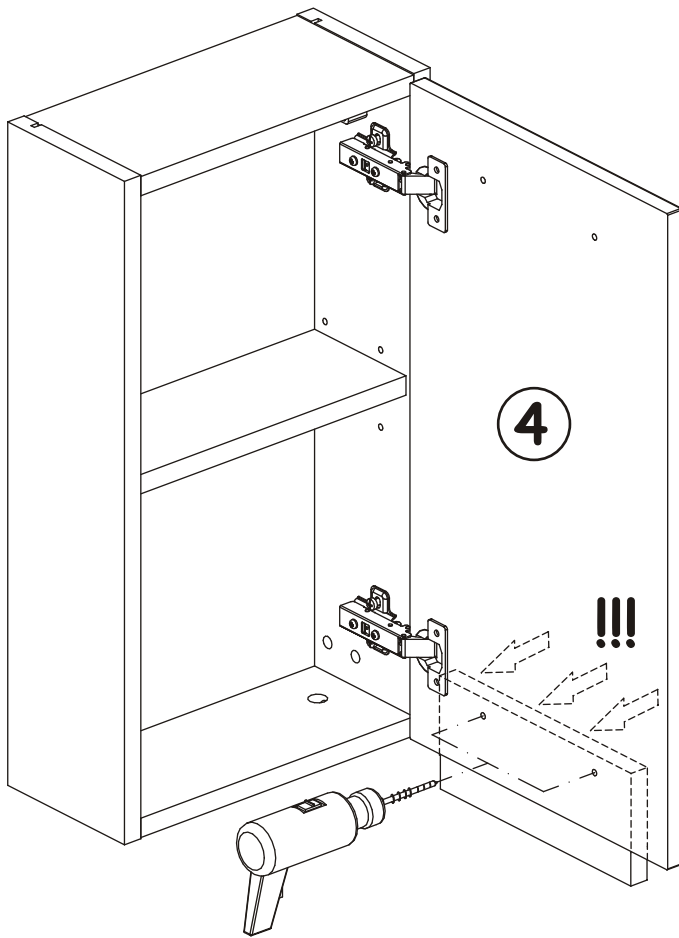


8

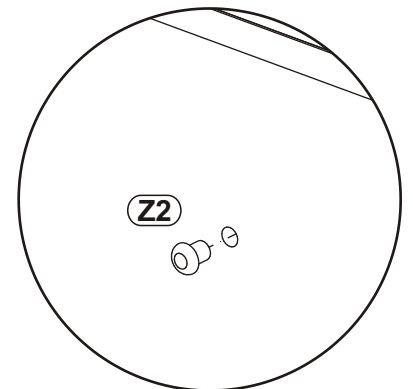
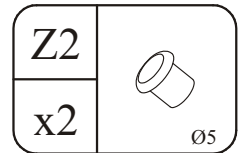
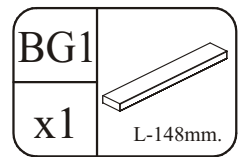
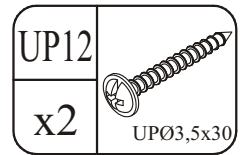
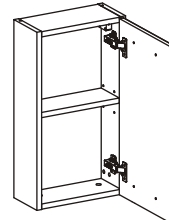
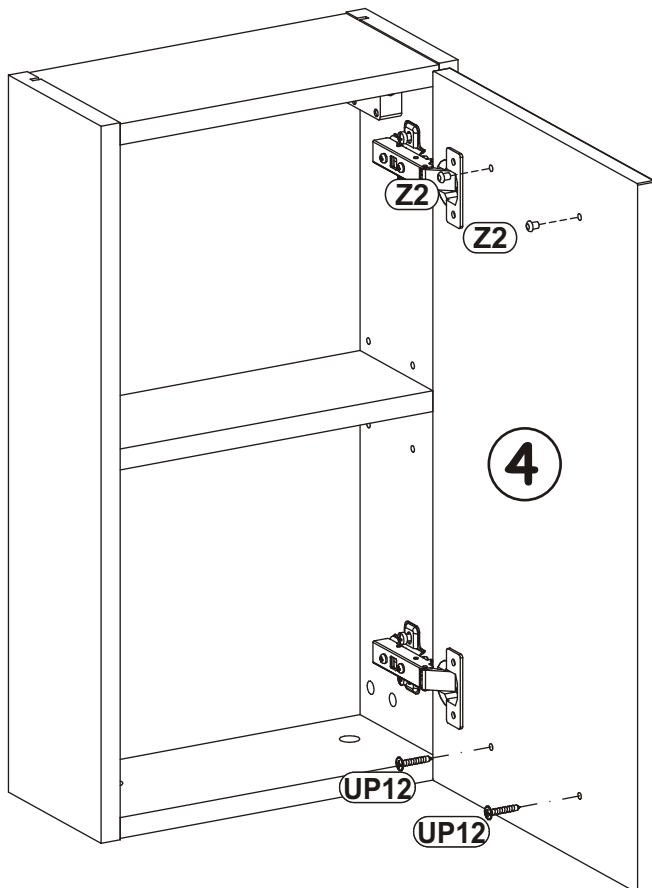


4

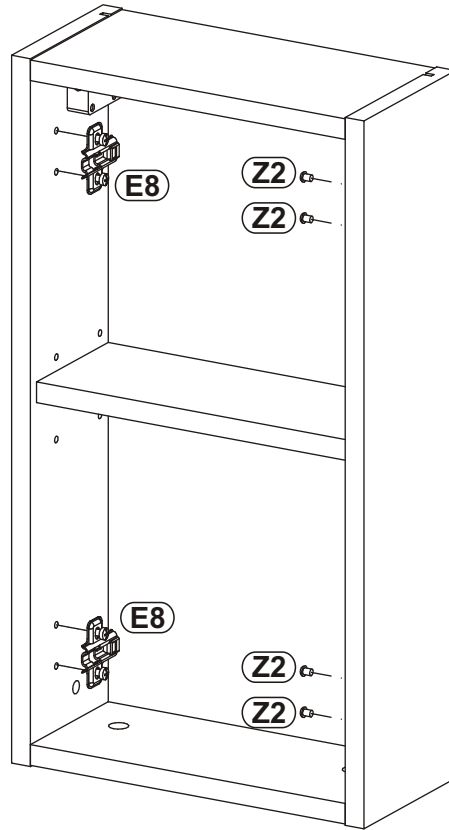
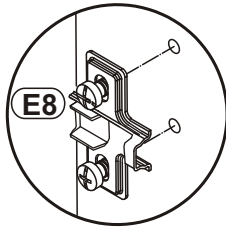
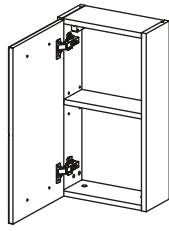
9





10

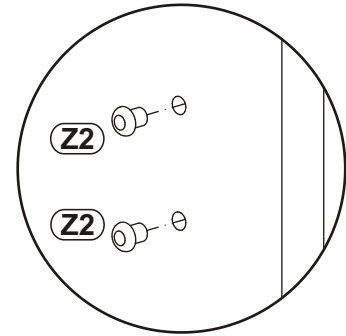


11

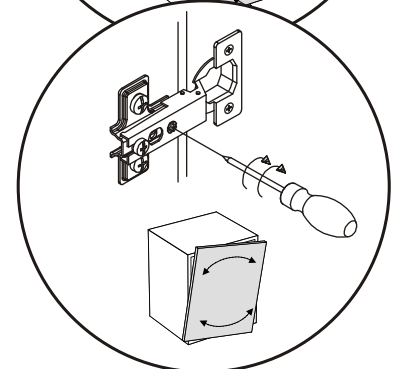
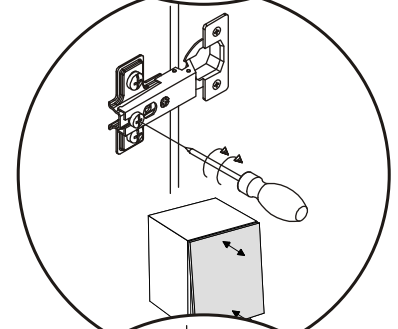
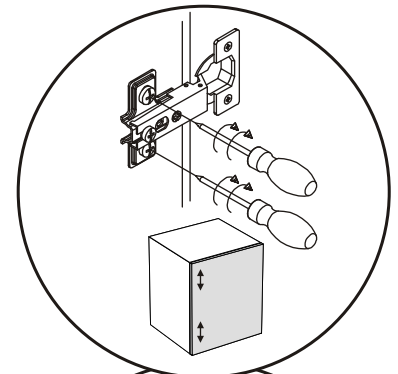
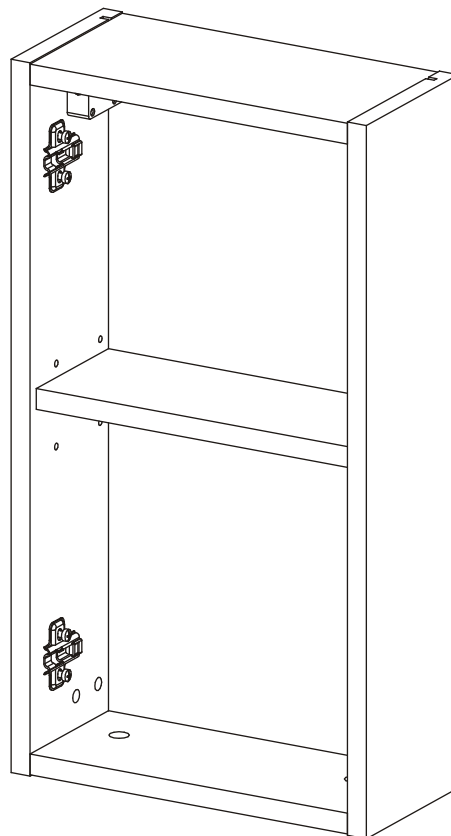
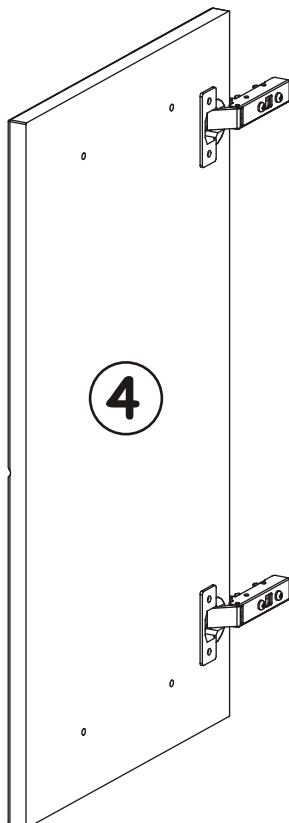
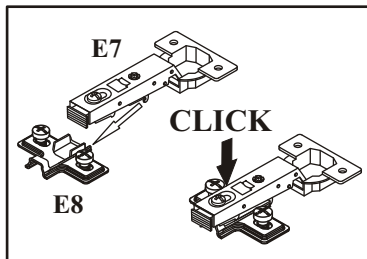


Z2	
x4	Ø5

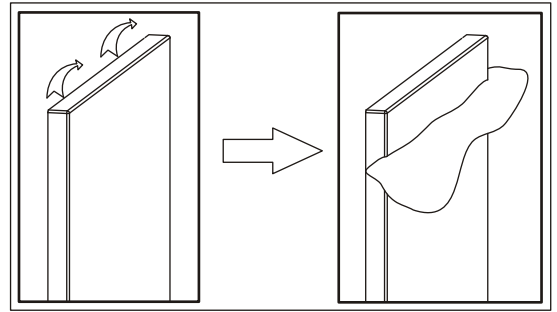
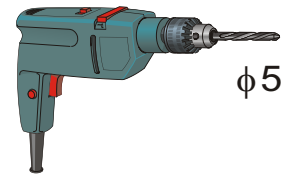
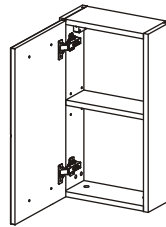
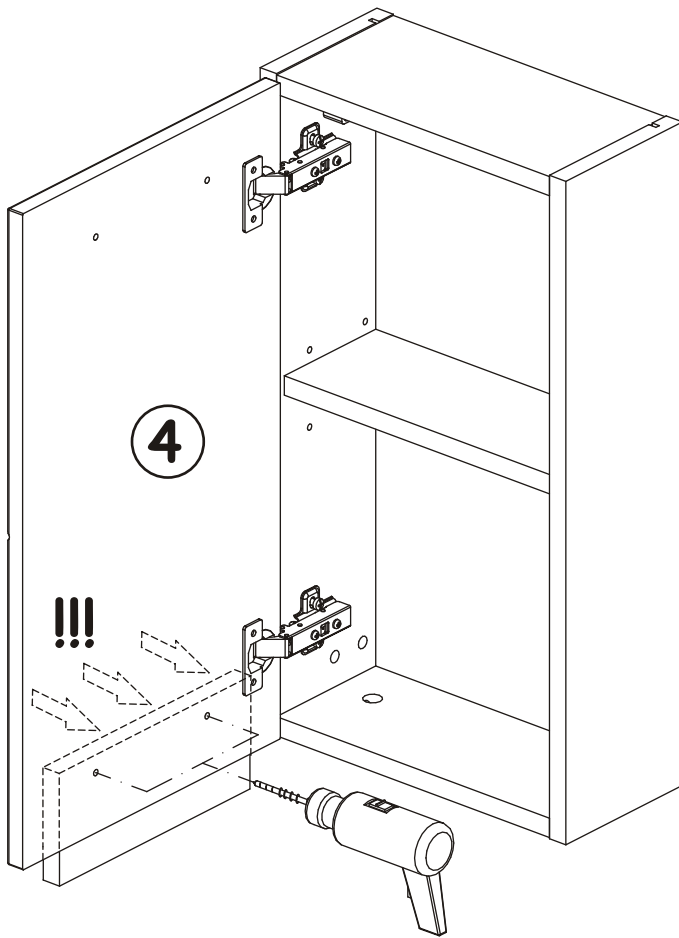
E8	
x2	H=0



12



13



14

