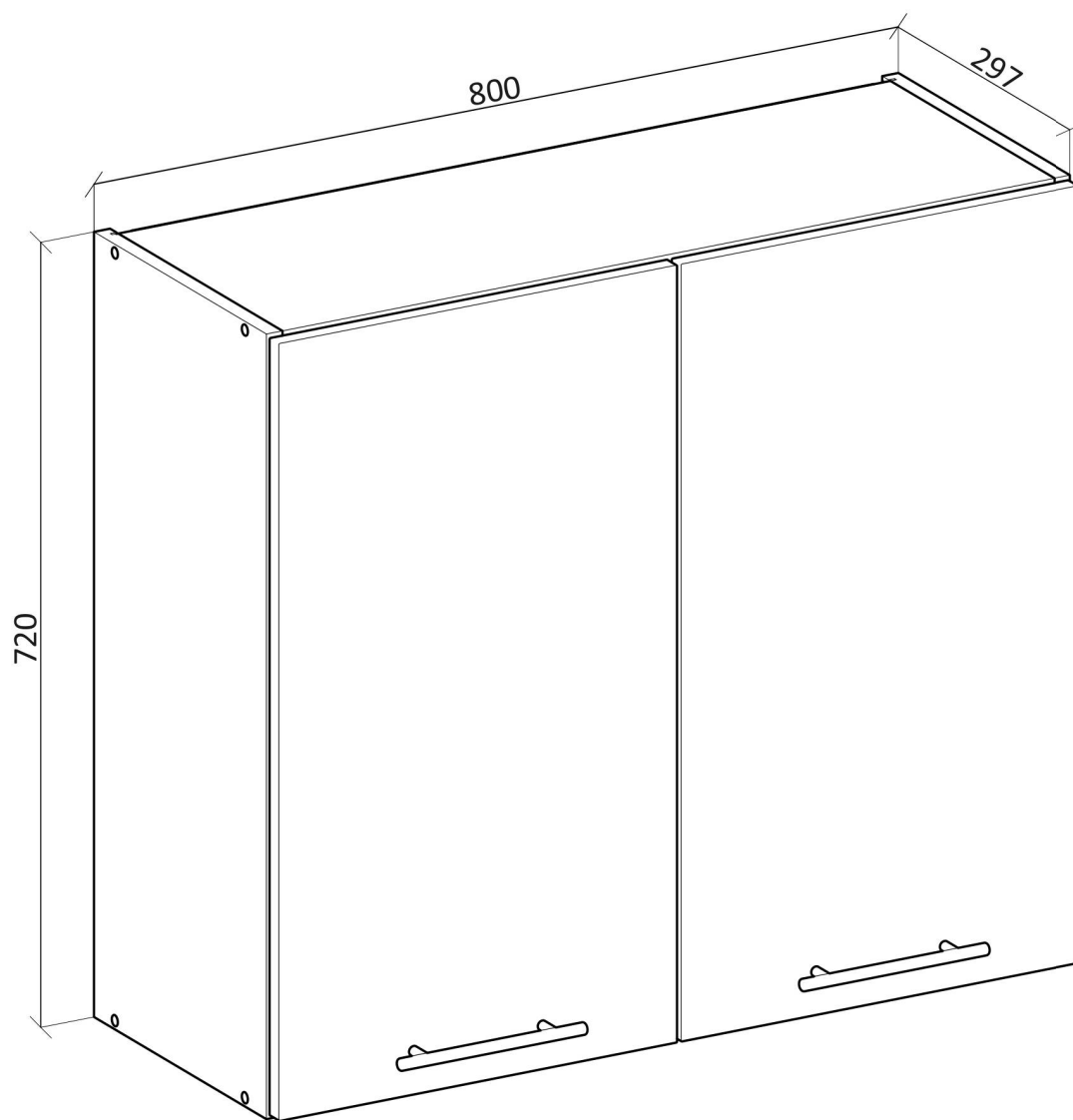


# MS VENTO



**(RU)** Инструкция по сборке: В 80/72

**(CZ)** Návod montáž: H 80/72

**(HU)** Szerelési útmutató: F 80/72

**(EN)** Assembly instructions: U 80/72

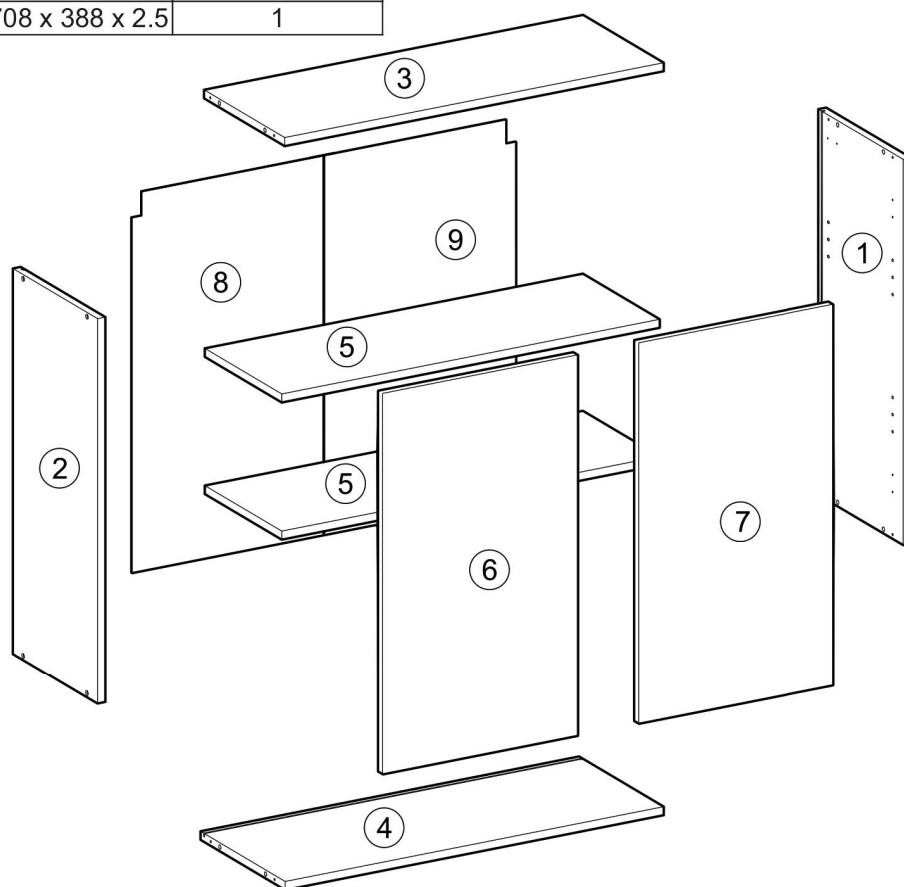
**(SK)** Návod montáž: H 80/72




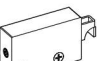















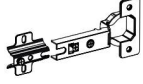
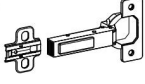
**(PL)** Instrukcja montaż: G 80/72;

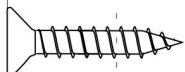
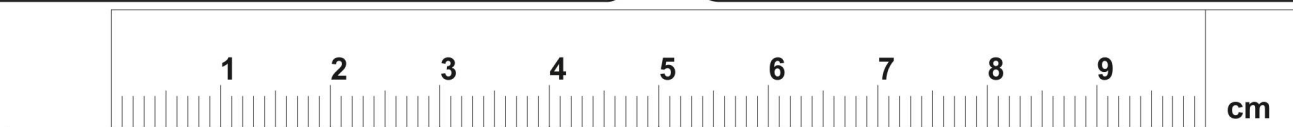
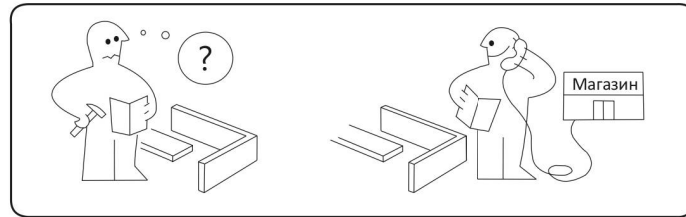
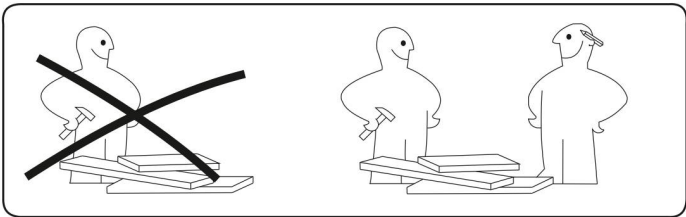
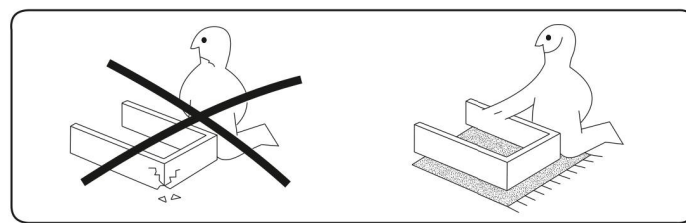
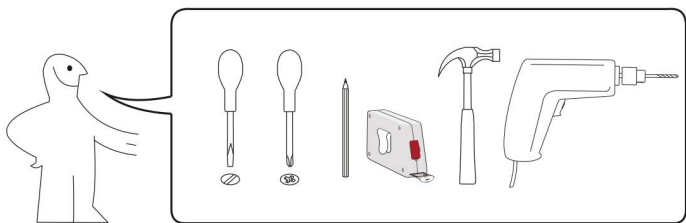
# MS VENTO

## 80/72

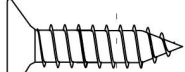
| (RU) № детали      | Код     | Размер (мм)     | Количество (шт) |
|--------------------|---------|-----------------|-----------------|
| (CZ) № podrobnosti | kód     | Rozměr (mm)     | Množství (ks)   |
| (HU) № részletek   | a kódot | Méret (mm)      | Mennyiség (db)  |
| (EN) № details     | code    | Size (mm)       | Quantity (pcs)  |
| (SK) № podrobnosti | kód     | Rozmer (mm)     | Množstvo (ks)   |
| (PL) № szczegóły   | kod     | Rozmiar (mm)    | Lkość (szt)     |
| 1, 2               | B00201  | 720 x 297 x 16  | 2               |
| 3                  | B00309  | 768 x 284 x 16  | 1               |
| 4                  | B00409  | 768 x 297 x 16  | 1               |
| 5                  | B00506  | 766 x 270 x 16  | 2               |
| 6,7                | F00605  | 713 x 396 x 16  | 2               |
| 8                  | B00709L | 708 x 388 x 2.5 | 1               |
| 9                  | B00709R | 708 x 388 x 2.5 | 1               |



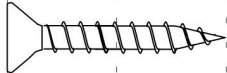
|   |  |   |   |   |
|---|--|---|---|---|
| <b>U</b><br>x 4<br>            | <b>PL</b><br>x 2<br>          | <b>D5</b><br>x 2<br>           | <b>P</b><br>x 2<br>          | <b>O</b><br>x 4<br>            |
| <b>S1</b><br>x 8<br>3.5x16<br> | <b>S2</b><br>x 8<br>4x16<br>  | <b>S3</b><br>x 2<br>3.5x20<br> | <b>S5</b><br>x 4<br>4x30<br> | <b>G1</b><br>x 8<br>1.5x25<br> |
| <b>I</b><br>x 8<br>8x30<br>    | <b>K</b><br>x 8<br>6.4x50<br> | <b>KK</b><br>x 1<br>           | <b>Kz</b><br>x 8<br>         | <b>L</b><br>x 8<br>            |
| <b>D</b><br>x 4<br>4x45<br>    | <b>W</b><br>x 4<br>           | <b>R</b><br>x 2<br>           |   |   |
| <b>Rz</b><br>x 4<br>           | <b>Z</b><br>x 2<br>           | <b>Zd</b><br>x 2<br>          |   |   |



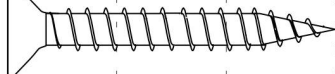
S1



S2



S3



S5



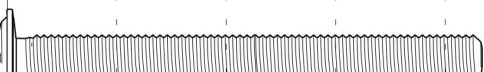
I



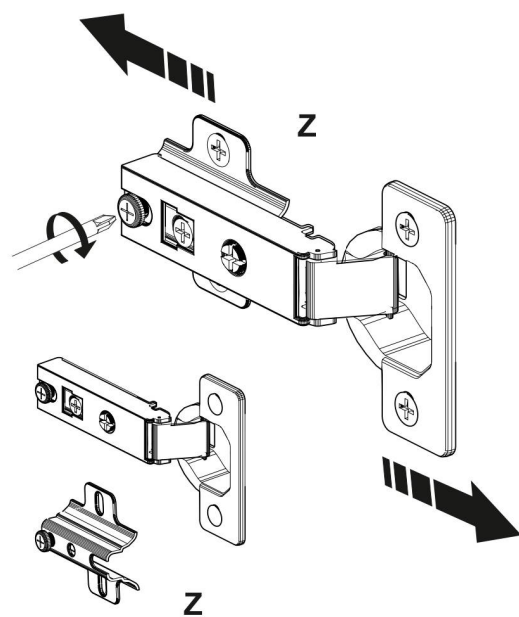
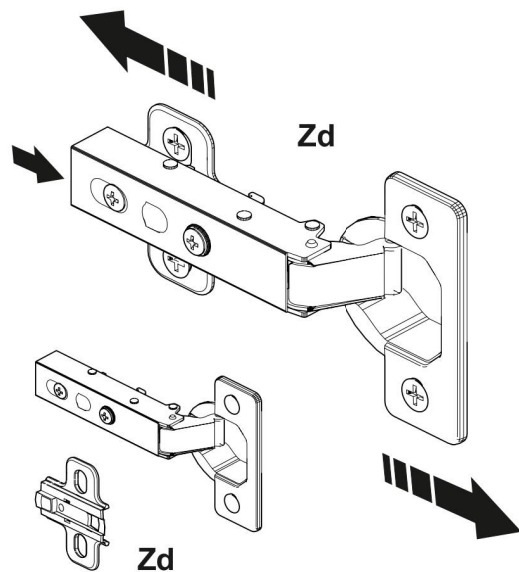
K

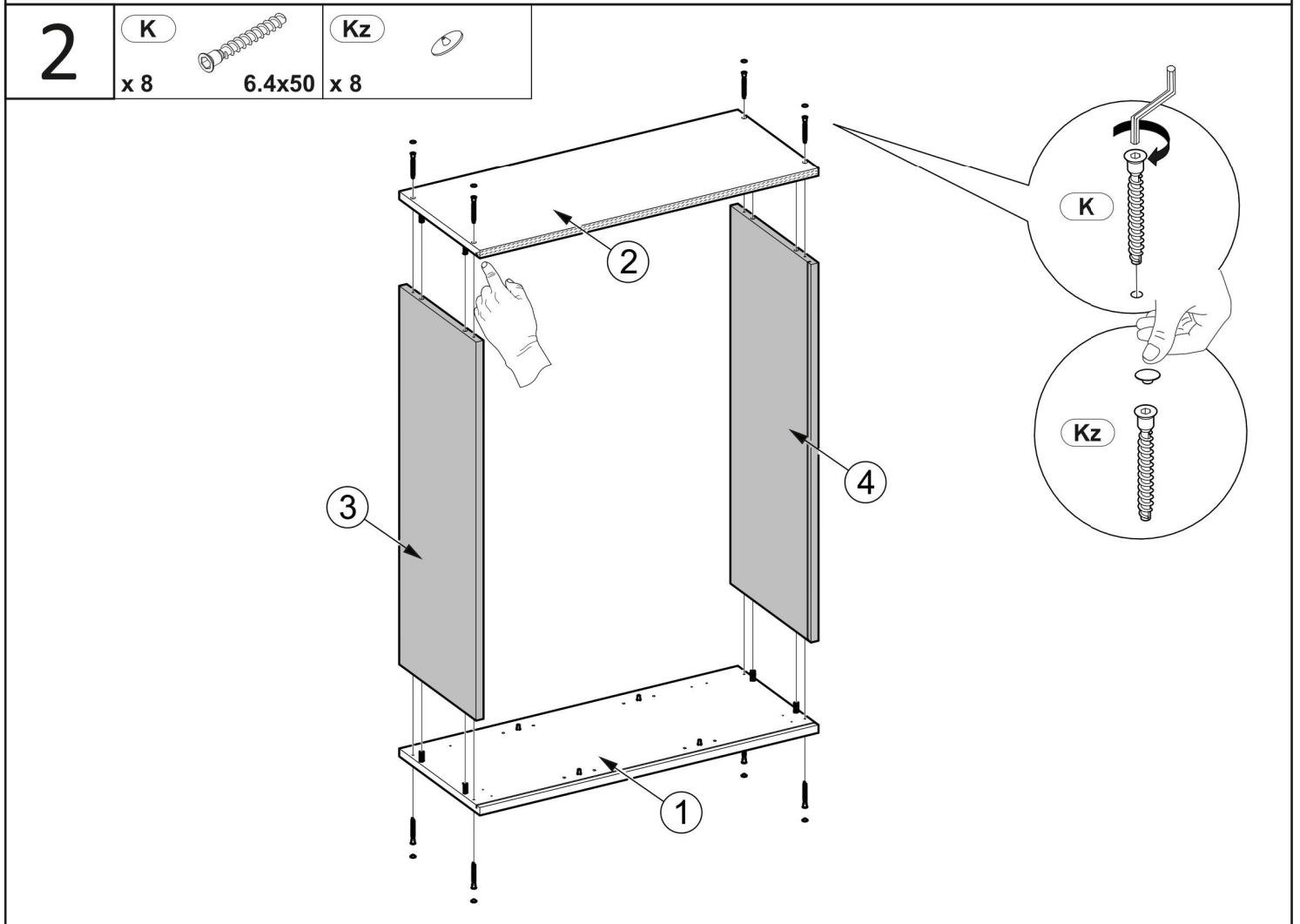
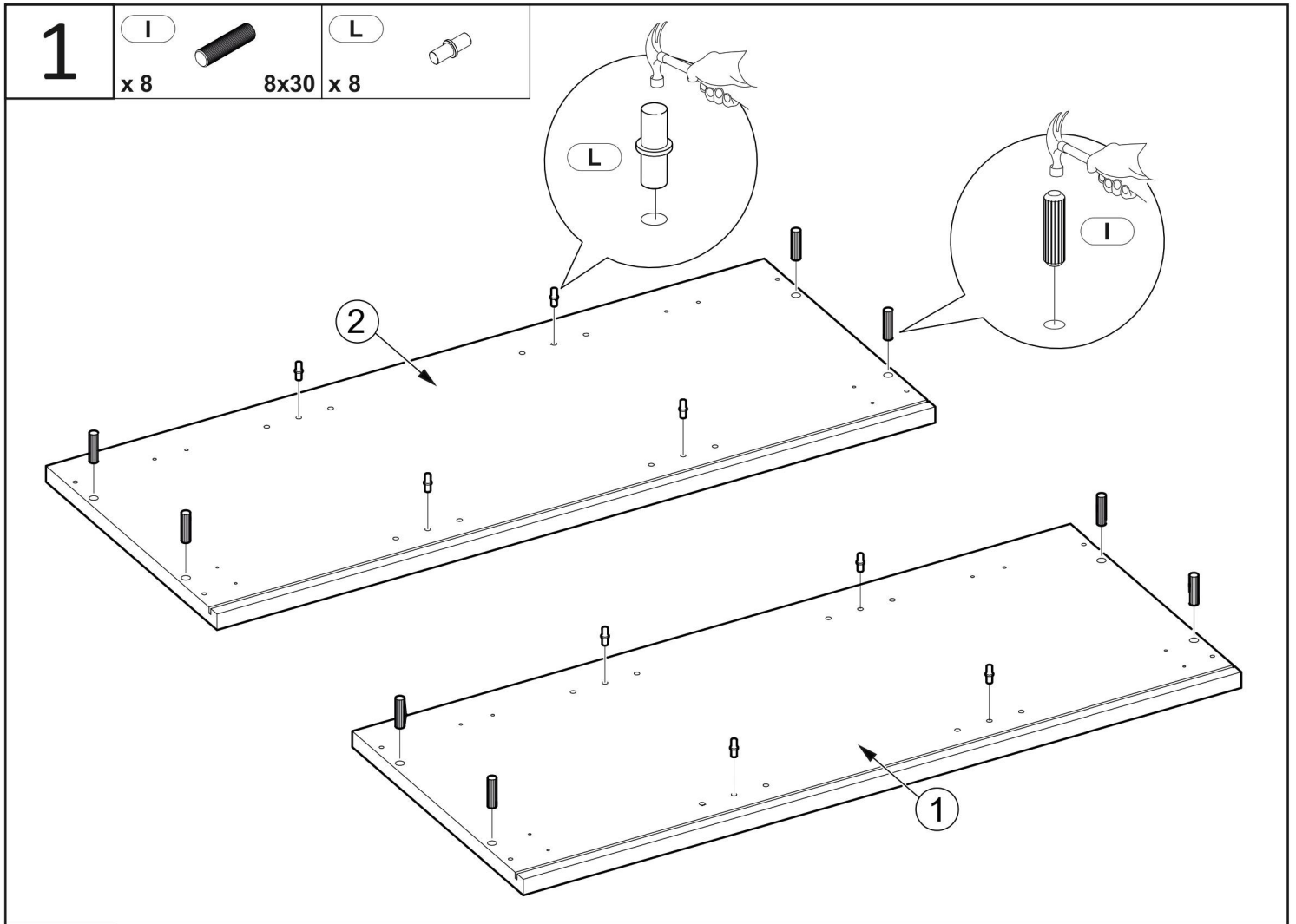


Kz



D





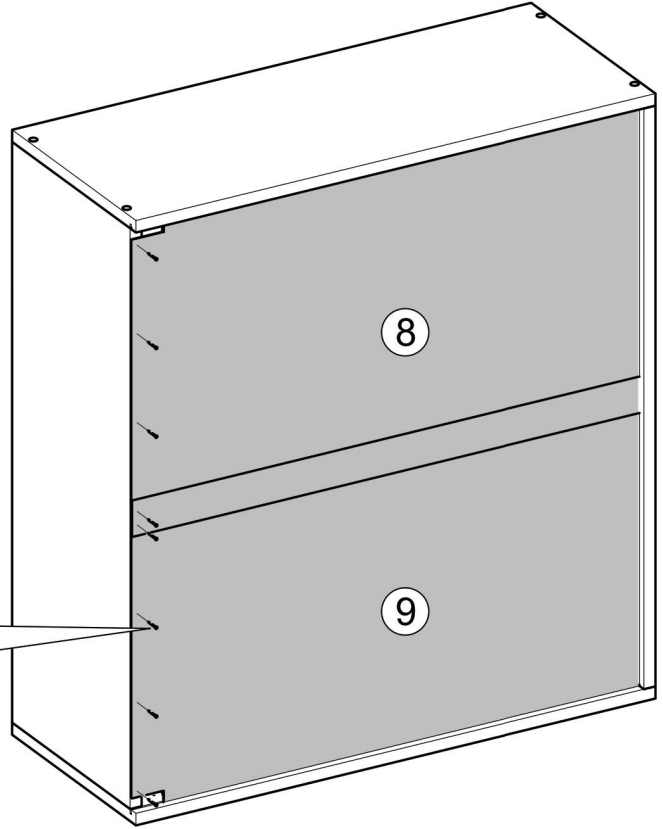
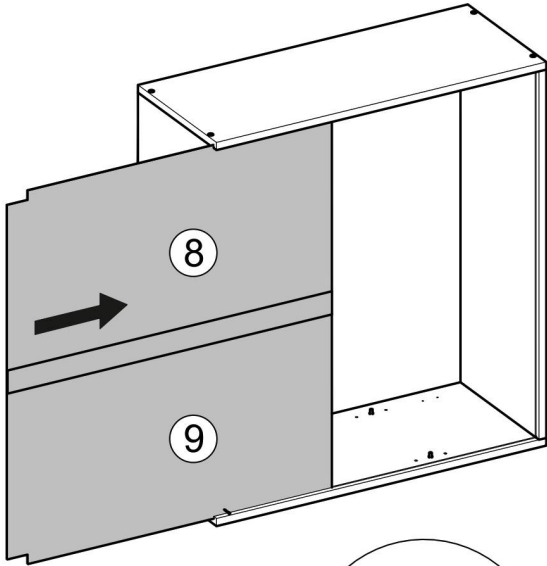
3

G1

x 8



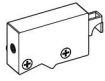
1.5x25



4

P

x 2

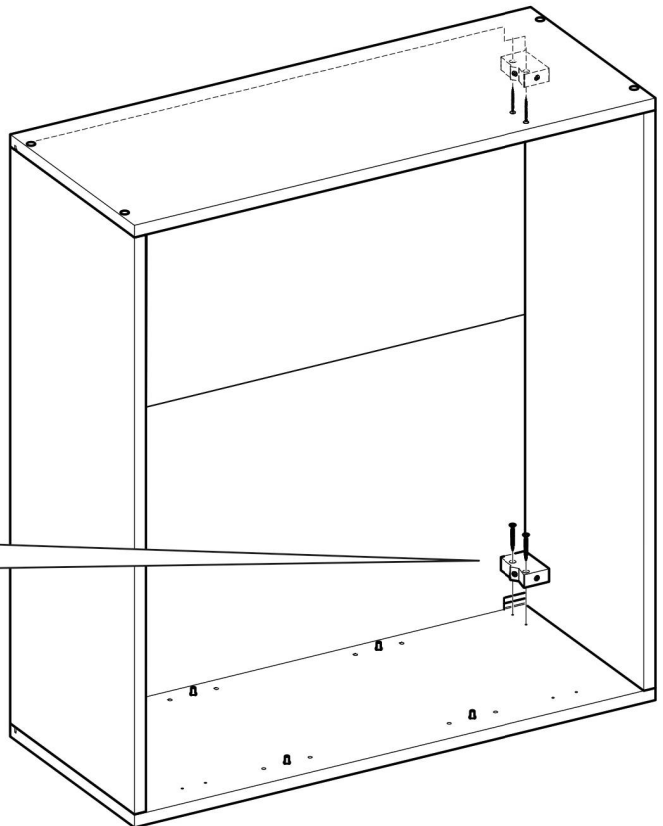
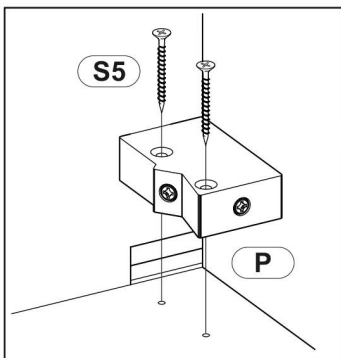
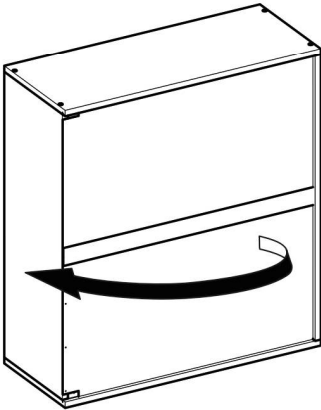


S5

x 4

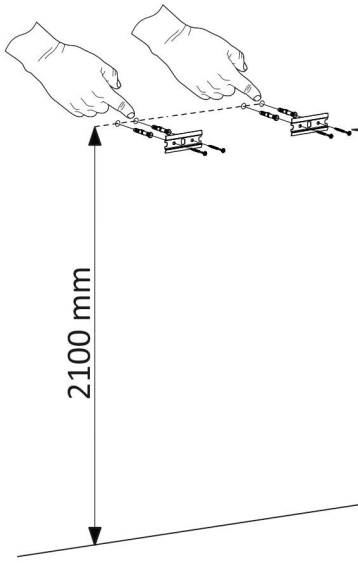


4x30

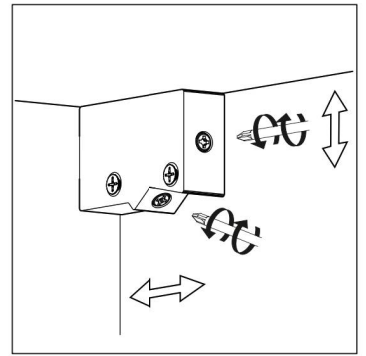
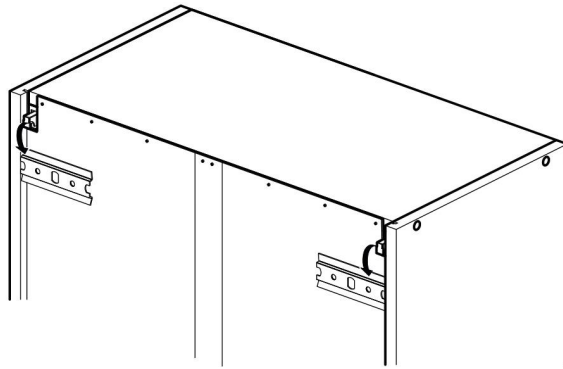
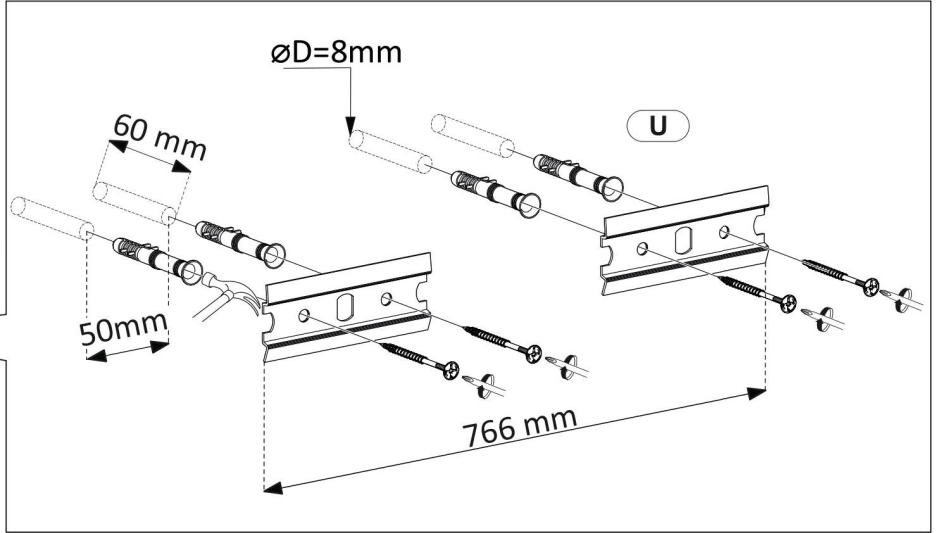
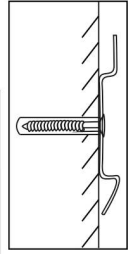


5

U  
x 4

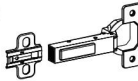


2100 mm

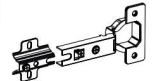


6

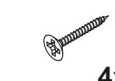
Zd  
x 2



Z  
x 2



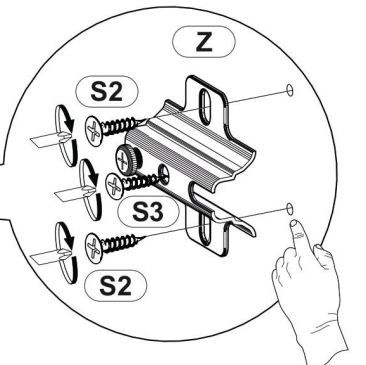
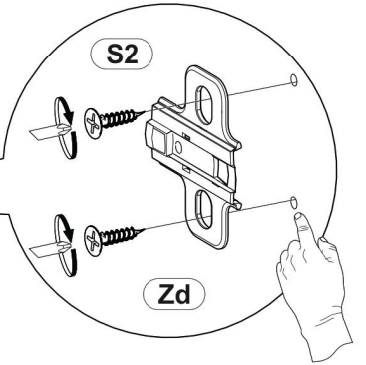
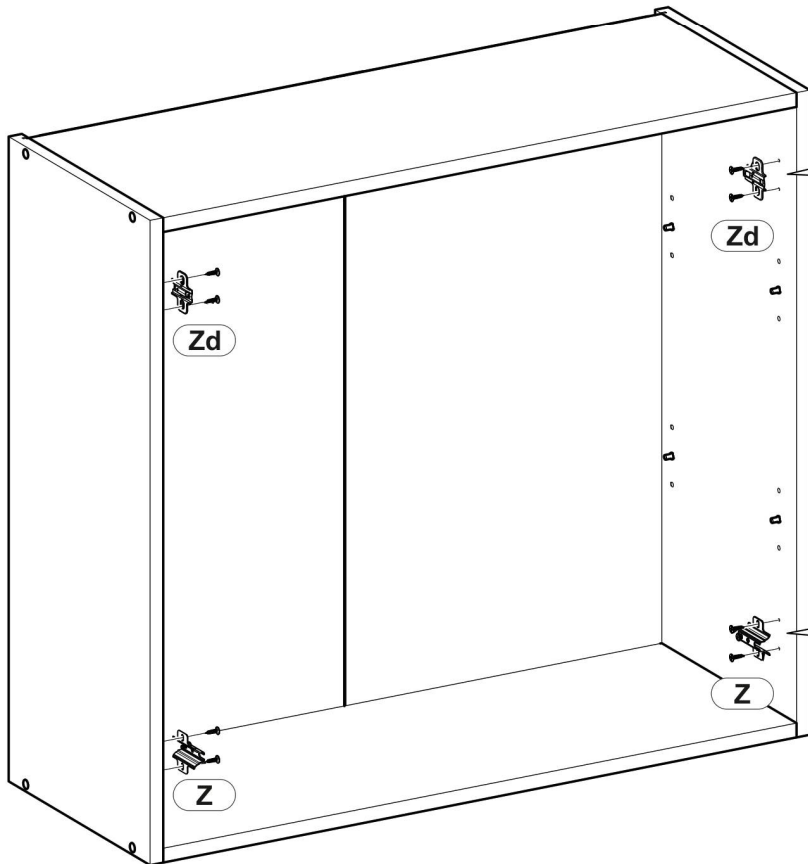
S2  
x 8



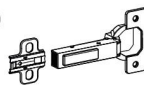
S3  
x 2

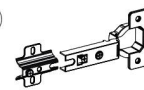



4x16  
3.5x20



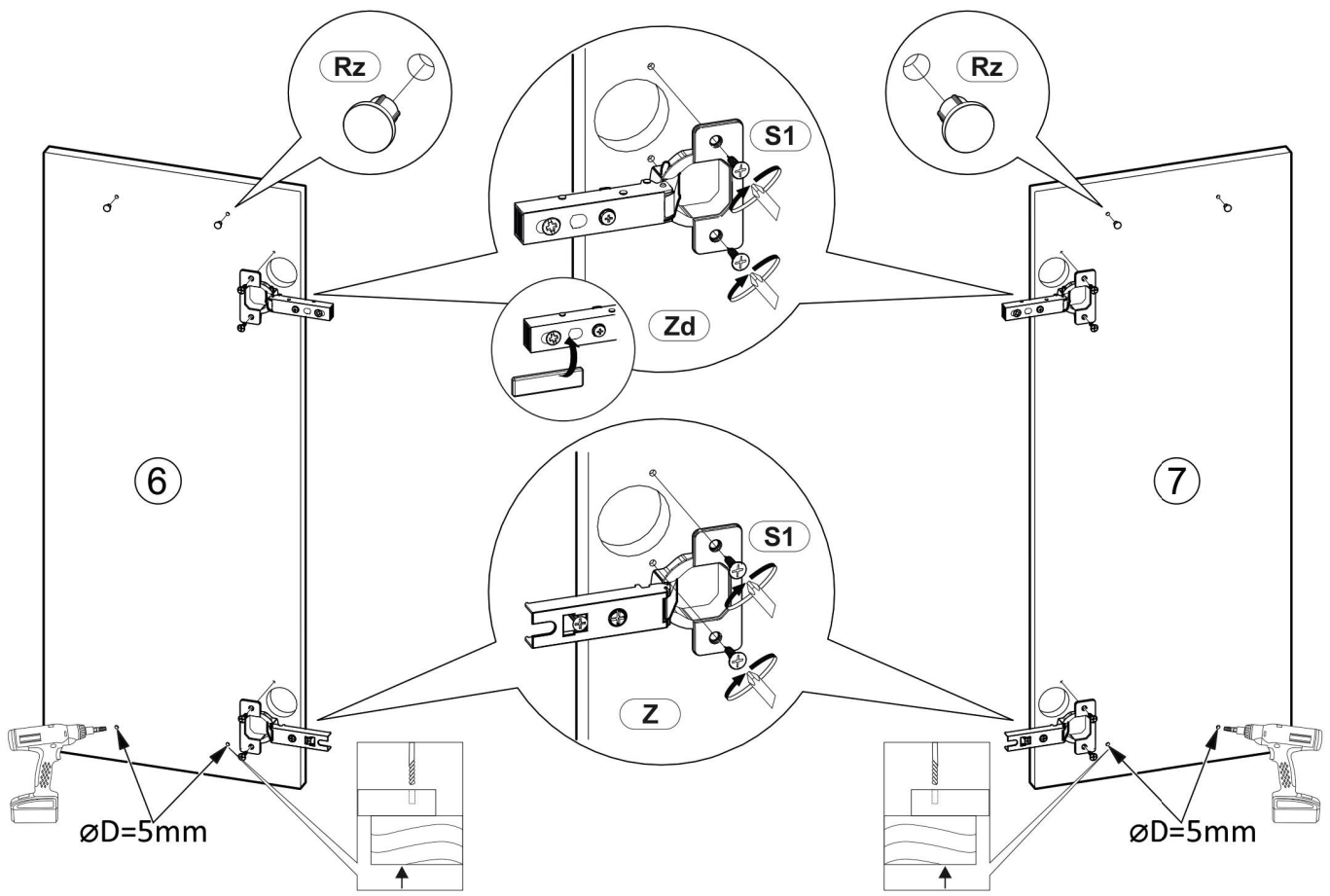
# 7

Zd x 2 

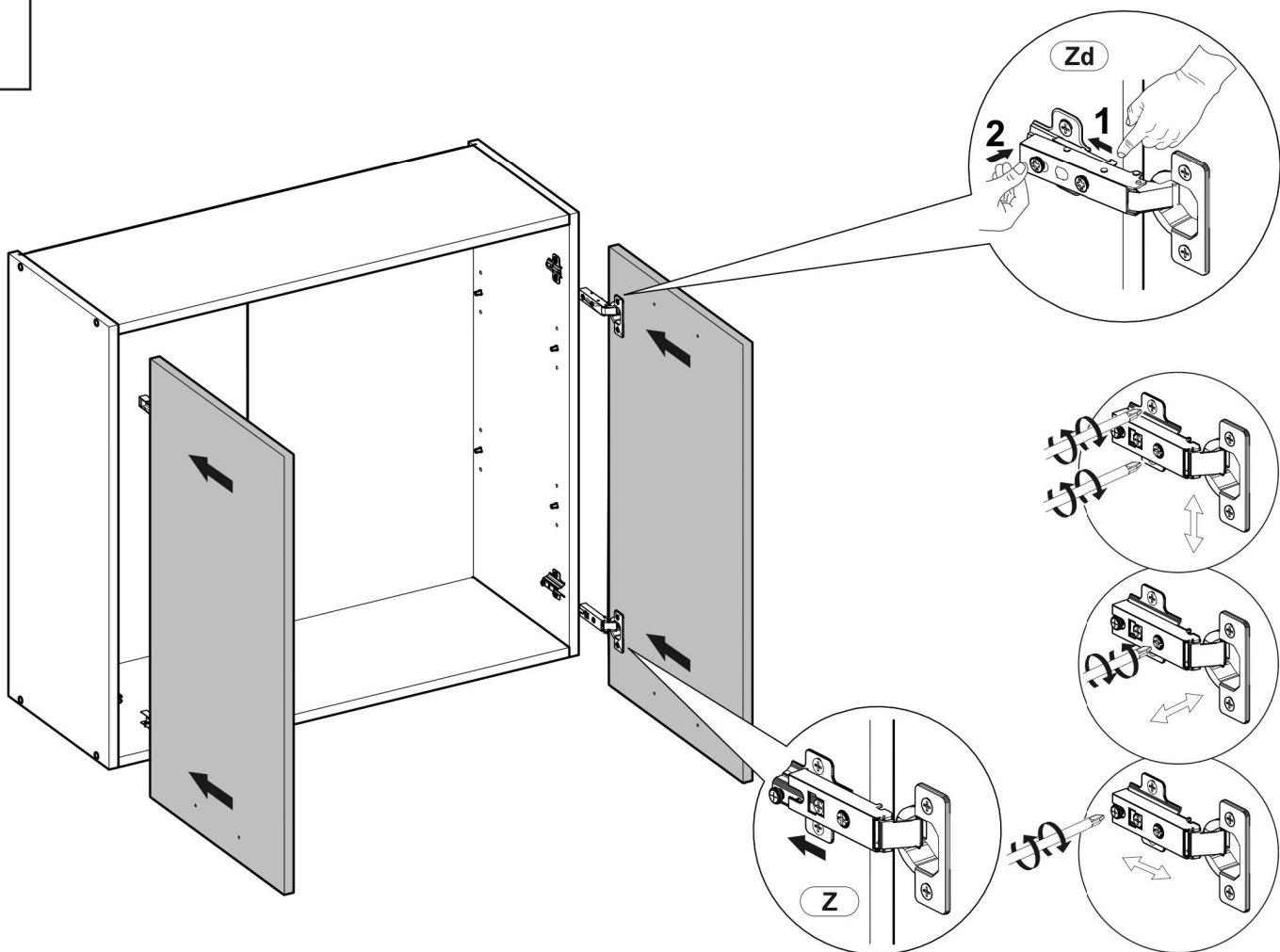
Z x 2 

S1 x 8 



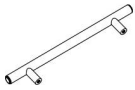
Rz x 4 

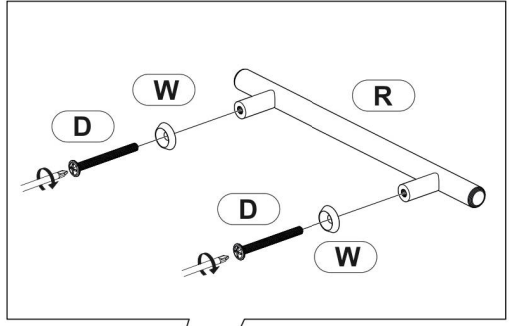
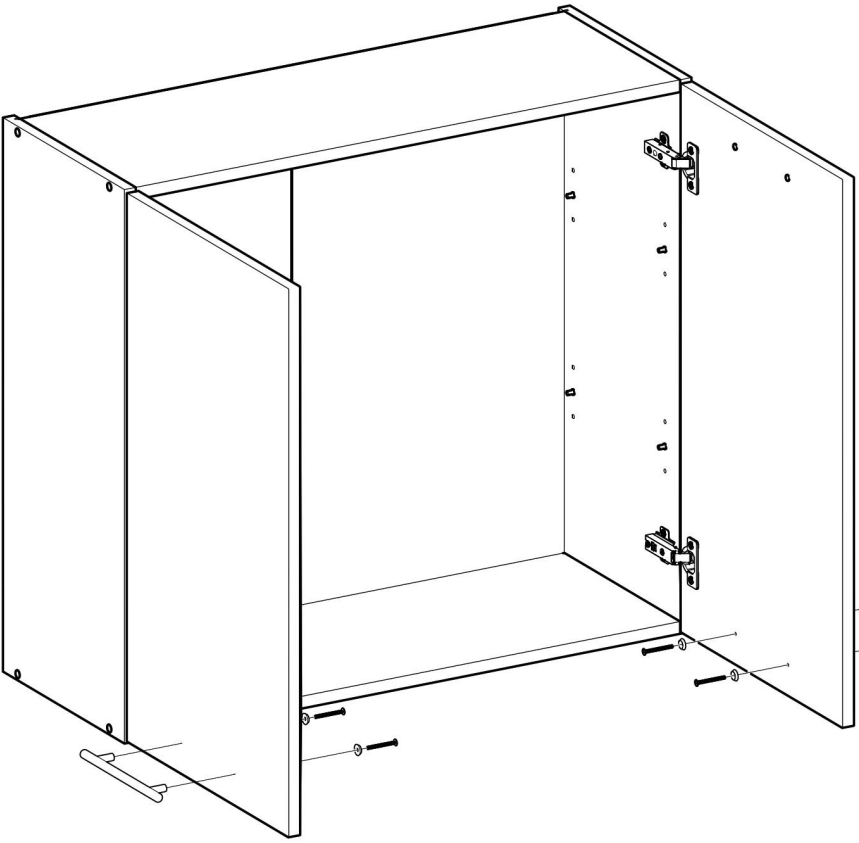


# 8




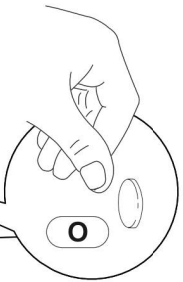
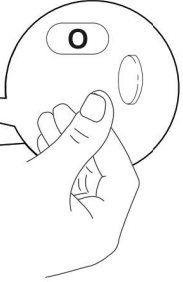
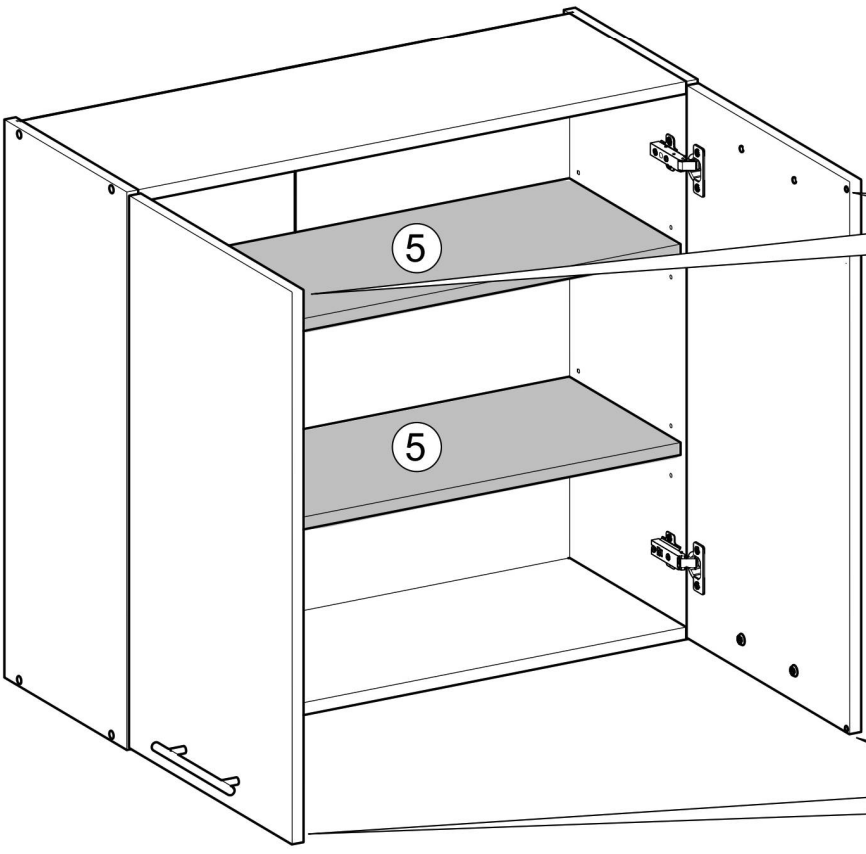
9

- D** x 4 
- W** x 4 
- R** x 2 

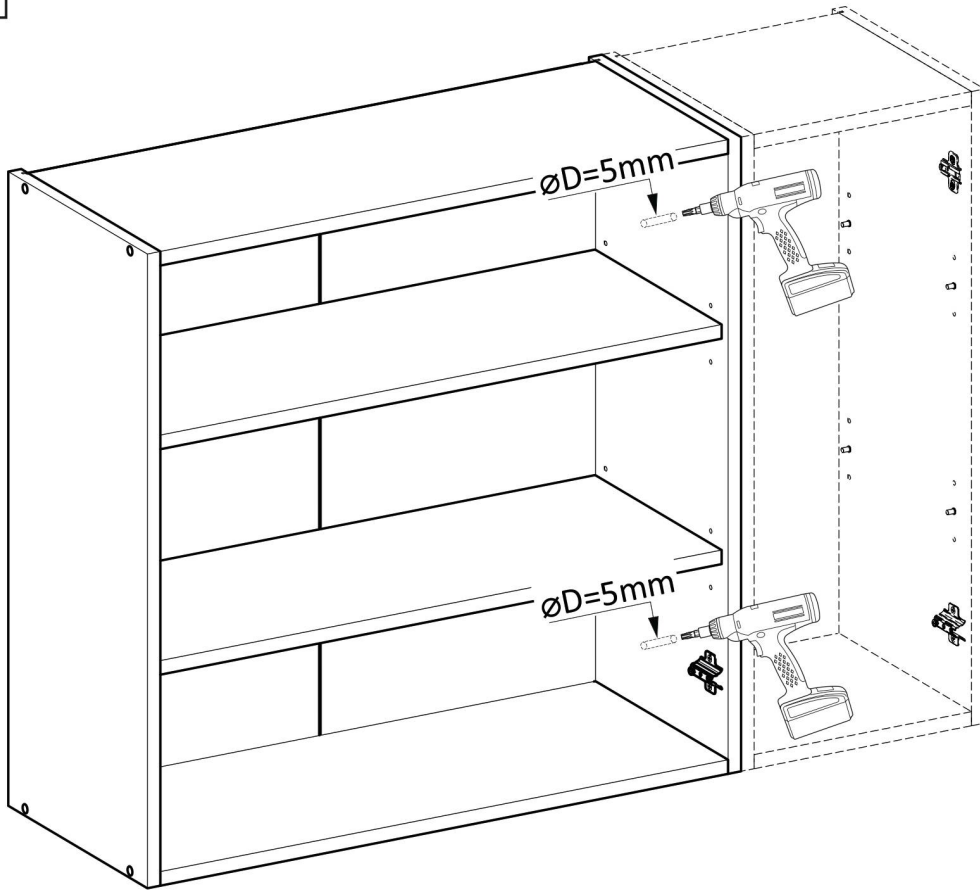


10

- O** x 4 



11



12

D5

x 2

