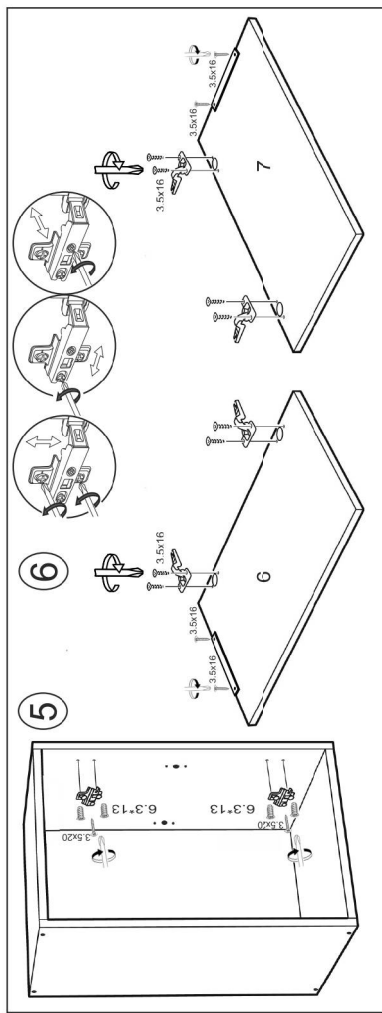
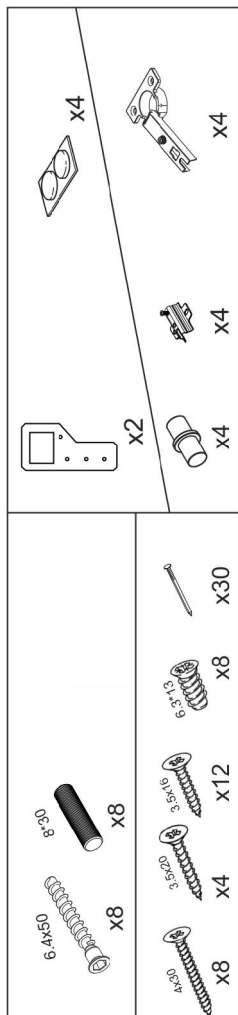
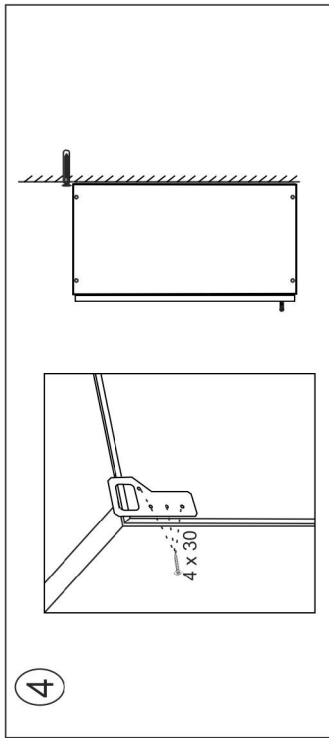
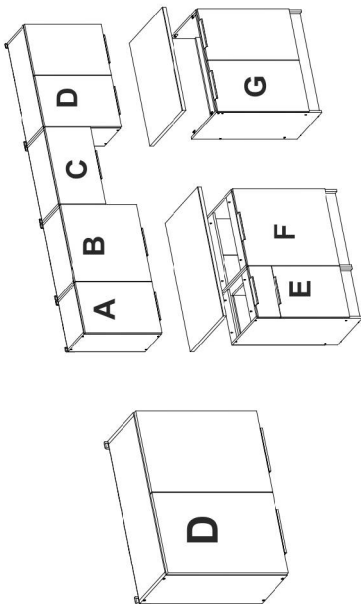
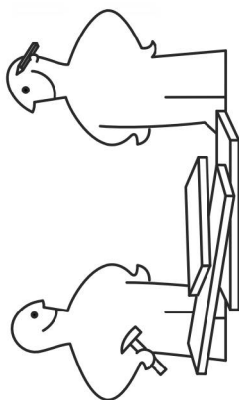


TAMARA 2.4m.

(RU) A.Инструкция по сборке: В 80/60; (CS) A.Návod montáž: W 80/60; (HU) A. Szerelési útmutató: A 80/60;
 (EN) A.Assembly instructions: W 80/60; (SK) A.Návod montáž: W 80/60; (PL) A.Instrukcja montaż: W 80/60;



(RU) № детали	Размер (мм)	Количество (шт)
(CS) № podrobnosti	Rozměr (mm)	Množství (ks)
(HU) № részletek	Méret (mm)	Mennyiség (db)
(EN) № details	Size (mm)	Quantity (pcs)
(SK) № podrobnosti	Rozmer (mm)	Množstvo (ks)
(PL) № szczegóły	Rozmiar (mm)	Lkość (szt)
1, 2	600 x 297 x 16	2
3	768 x 297 x 16	1
4	768 x 297 x 16	1
5	766 x 287 x 16	1
6, 7	593 x 396 x 16	2
8, 9, 10	598 x 265 x 2.5	3

