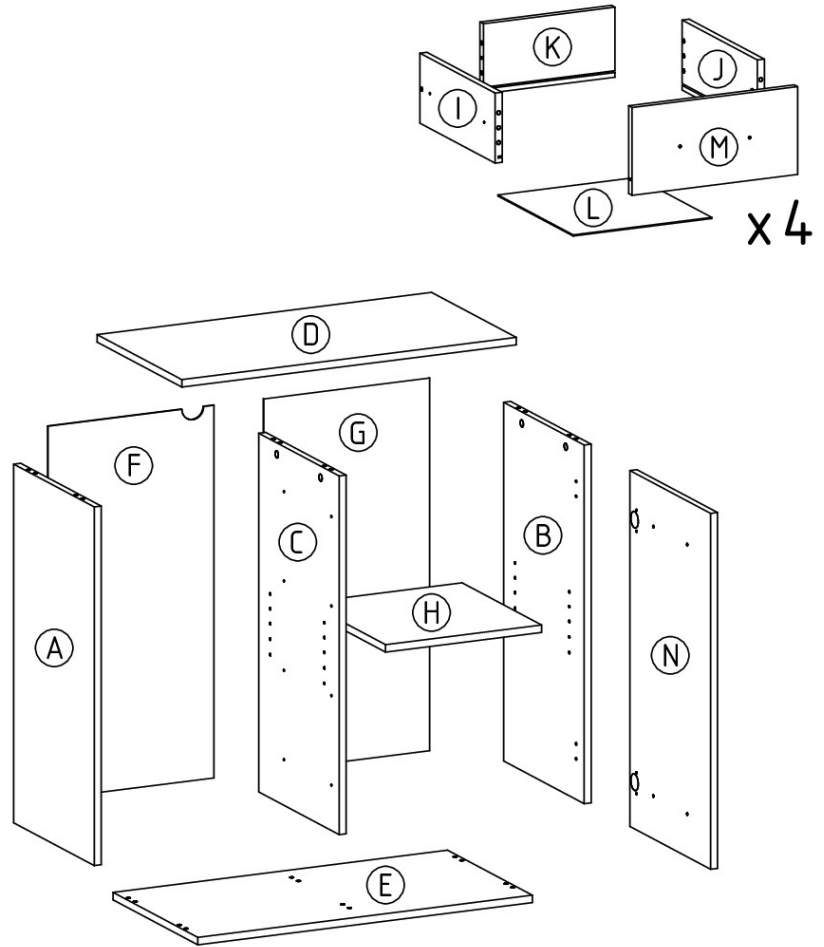
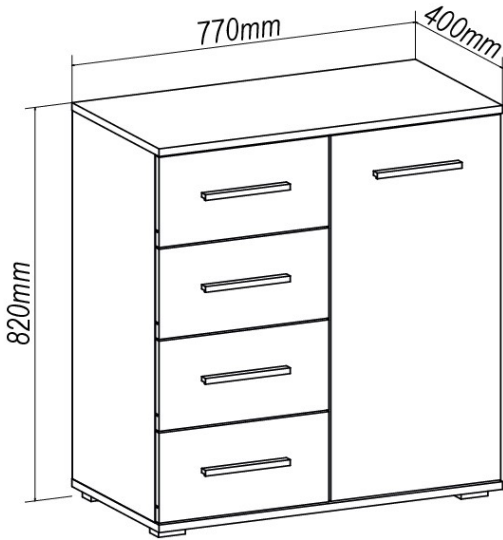




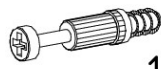
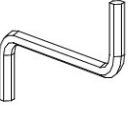




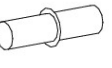


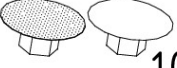
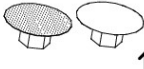
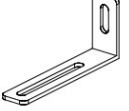


LIMA KM-2



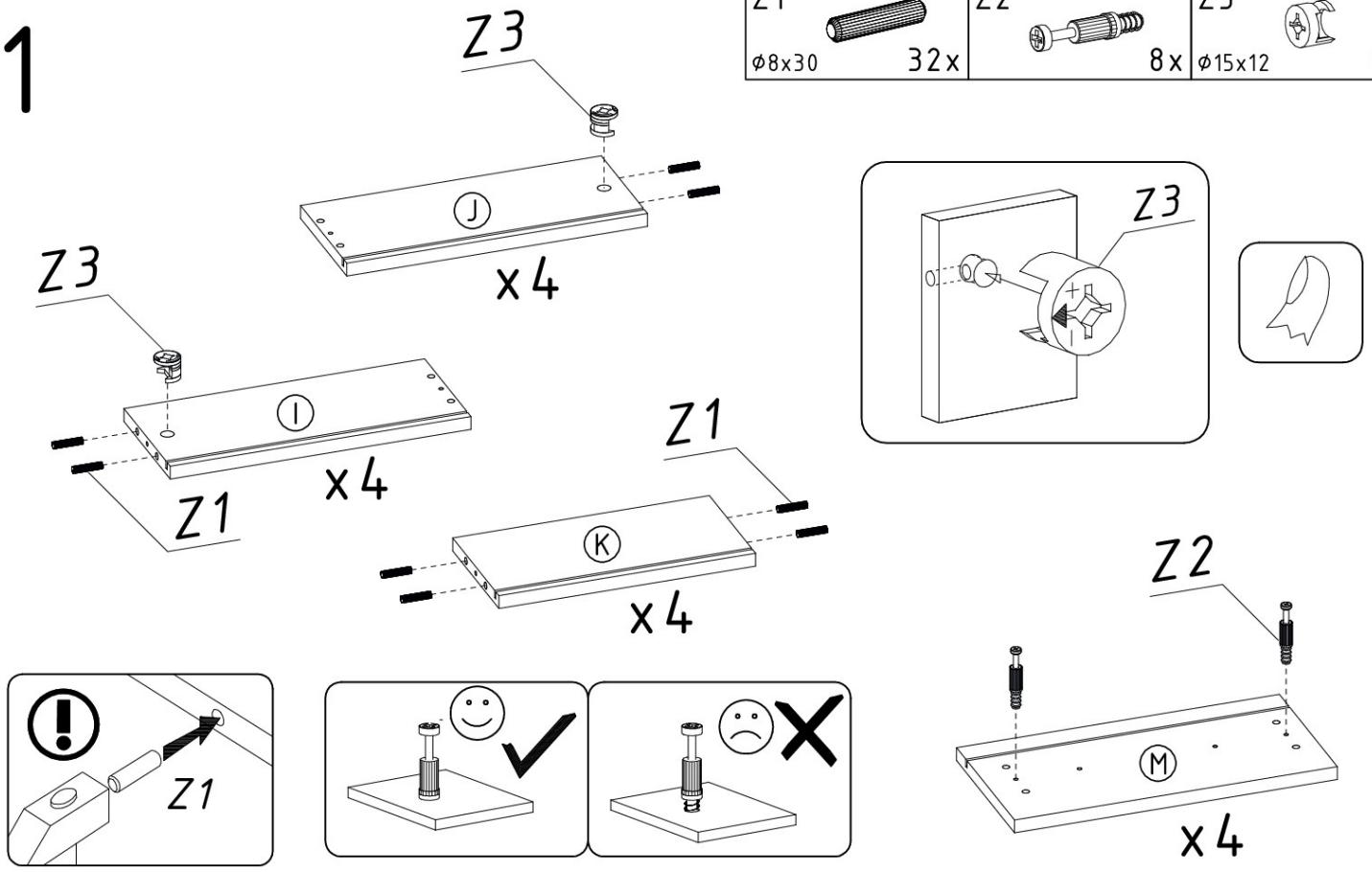
HALMAR Sp. z o.o., ul. Centralnego Okręgu Przemysłowego 2,
37-450 Stalowa Wola, POLSKA / POLAND
tel. +48 15 843 28 10, fax: +48 15 842 19 57, e-mail: office@halmar.com.pl



Z3  ø15x12 14 x		Z4  4x30 10 x		Z5  4x20 8 x		Z1  ø8x30 4 4 x		Z2  14 x	
Z8  1 x		Z9  190mm 5 x		Z10+Z11  2 x		Z6  3.5x16 38 x		Z7  6.3x50 14 x	
Z14  4 x		Z15  L=350 4 x		Z16  2x20 30 x		Z17  ø16 10 x			
Z18  ø12 14 x		Z19  1 x							

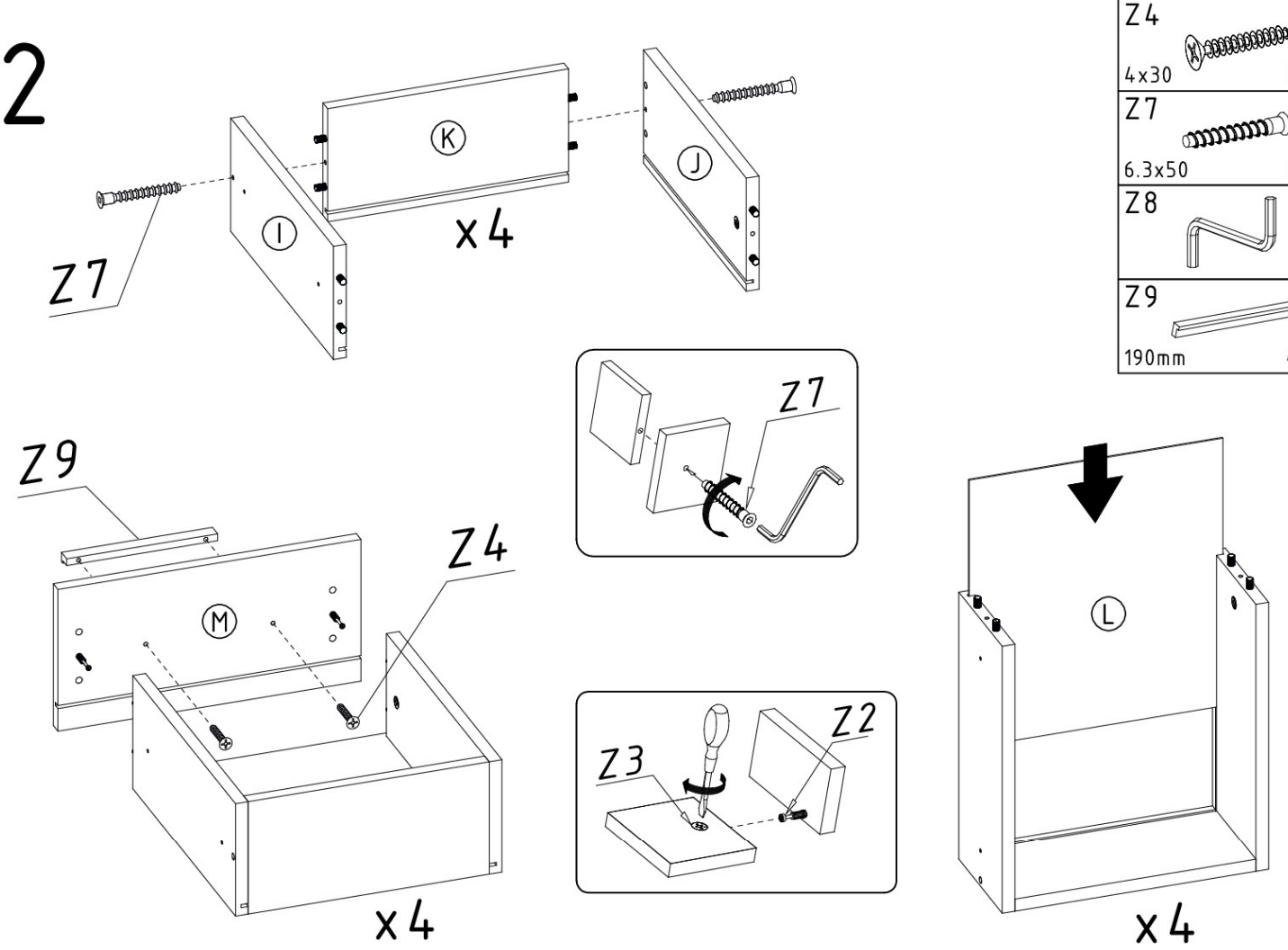
1

Z1 Ø8x30 32x	Z2 8x	Z3 Ø15x12 8x
--------------------	----------	--------------------

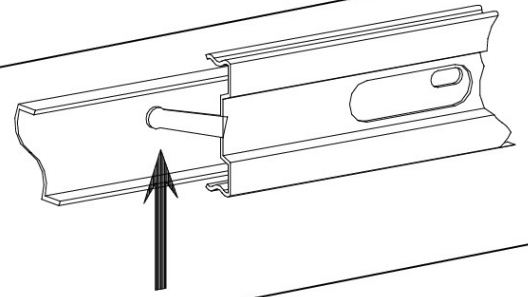
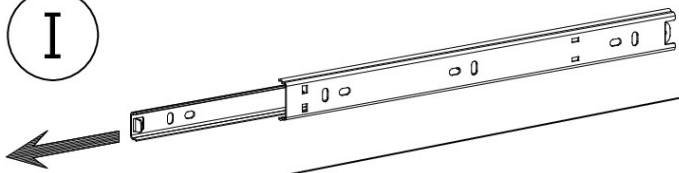


2

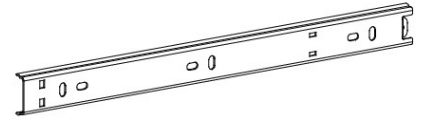
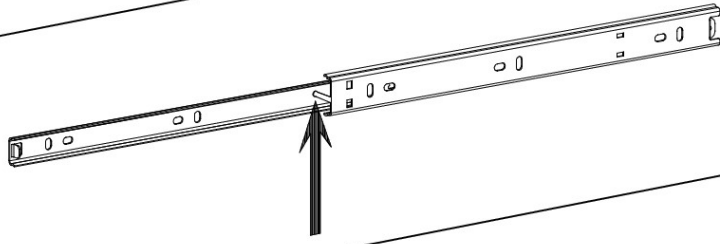
Z4 4x30 8x	Z7 6.3x50 8x
Z8 1x	Z9 190mm 4x



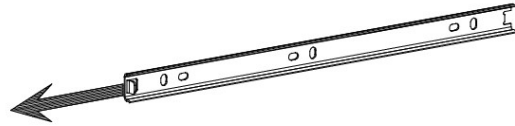
I



II



III



3

Z15

L=350



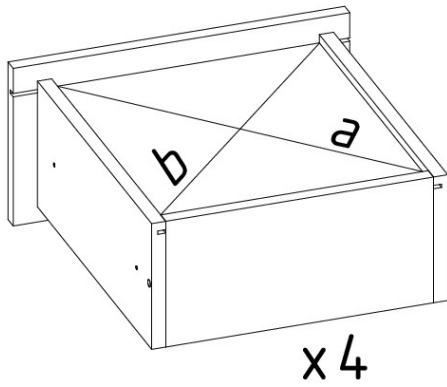
4 x

Z6

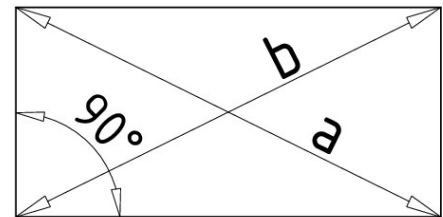
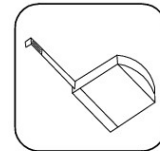
3.5x16



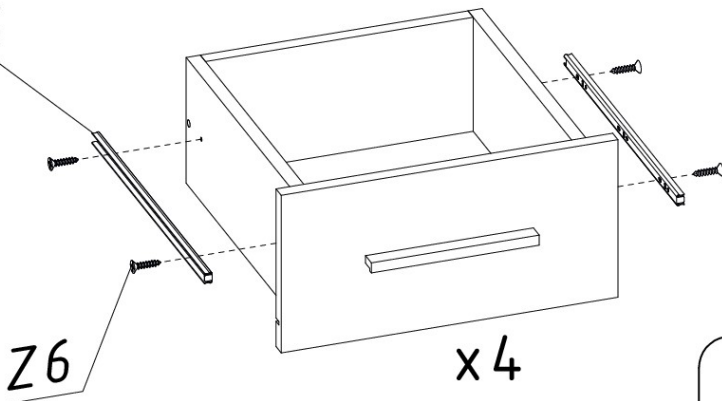
16 x



a=b

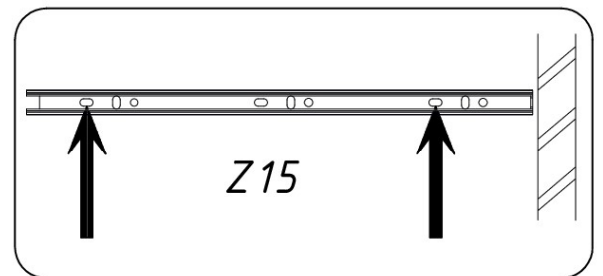


Z15



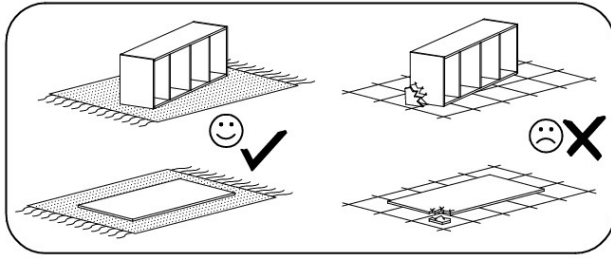
Z6

x4

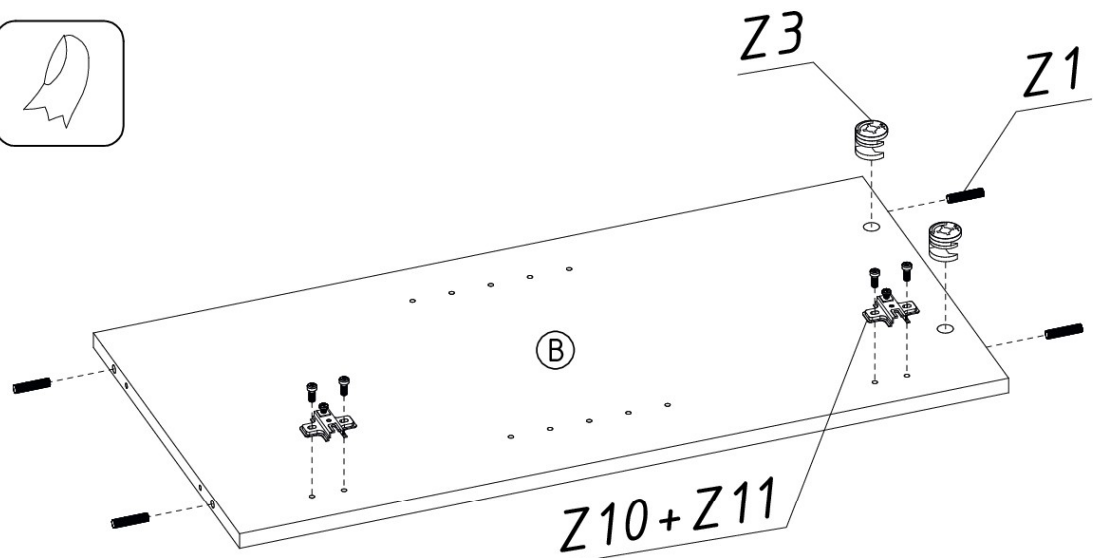
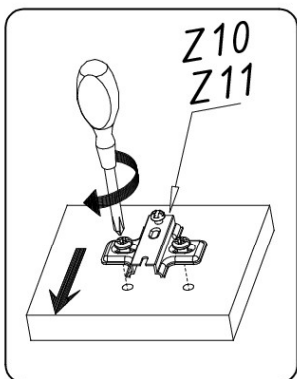
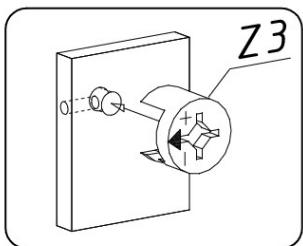
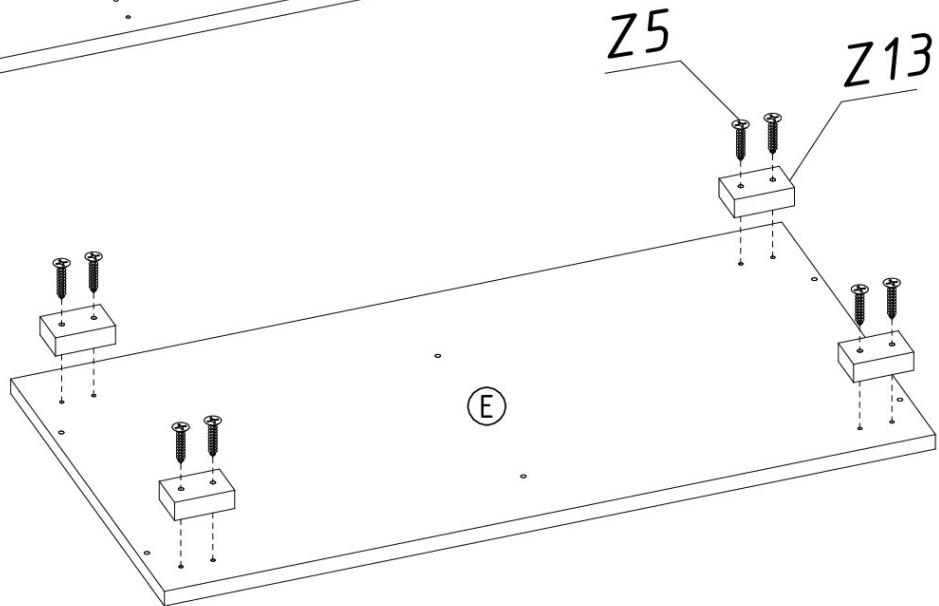
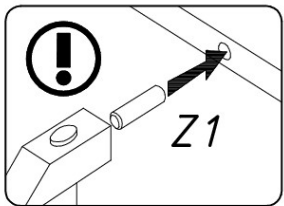
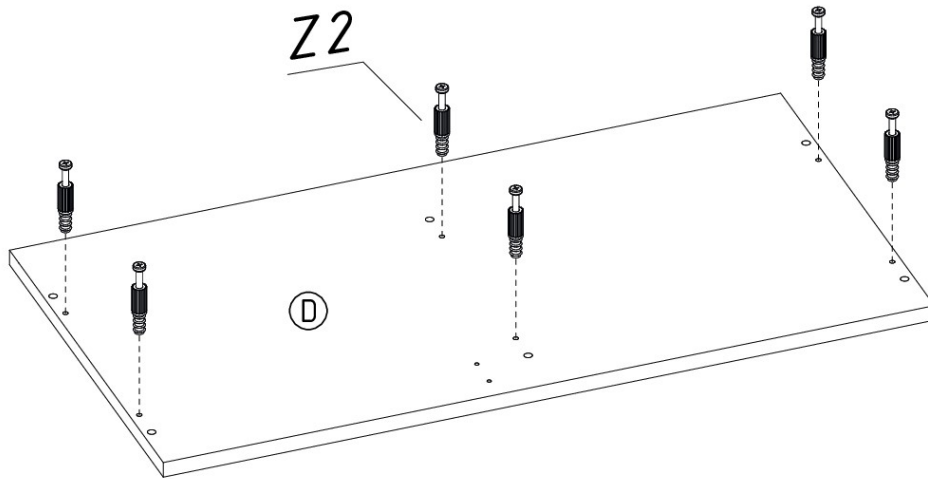
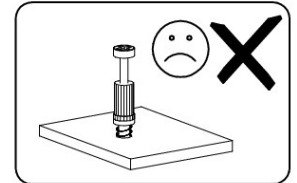
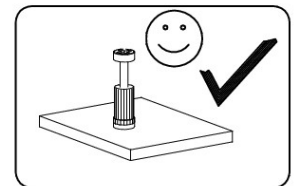


Z15

4

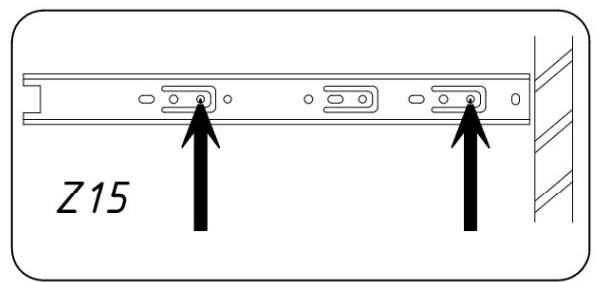
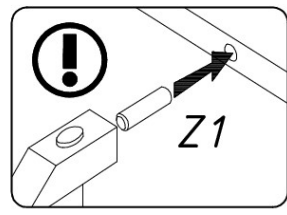
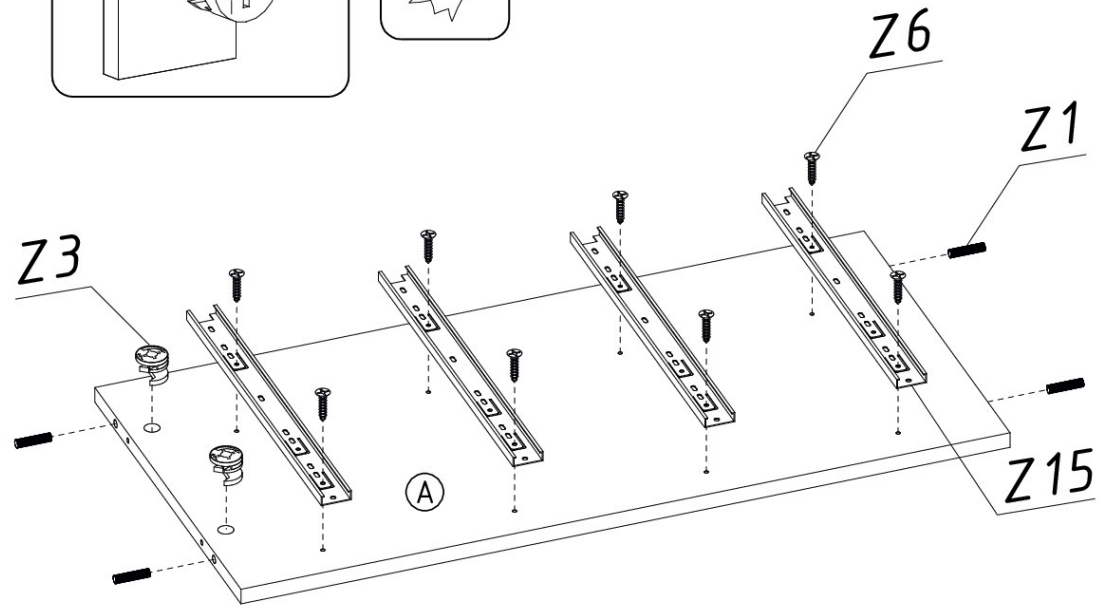
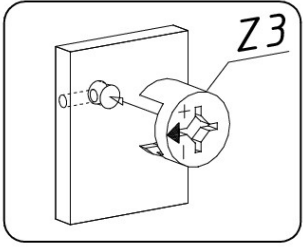


Z2 6x	Z5 4x20 8x	Z13 4x
Z10+Z11 2x	Z1 φ8x30 4x	Z3 φ15x12 2x

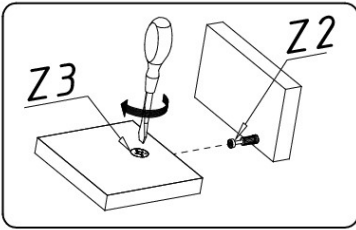
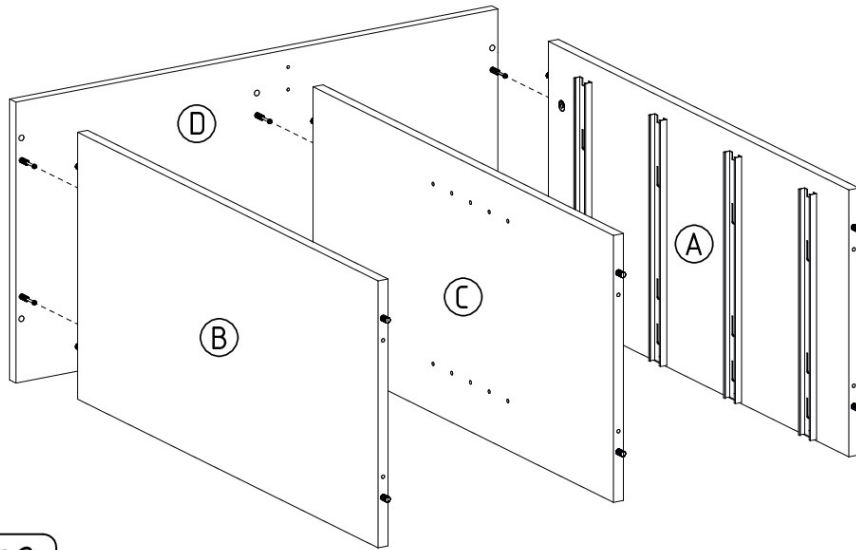


5

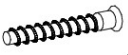

Z15 L=350 4 x	Z6 3.5x16 16 x
Z1 φ8x30 8 x	Z3 φ15x12 4 x

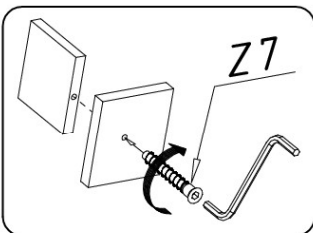
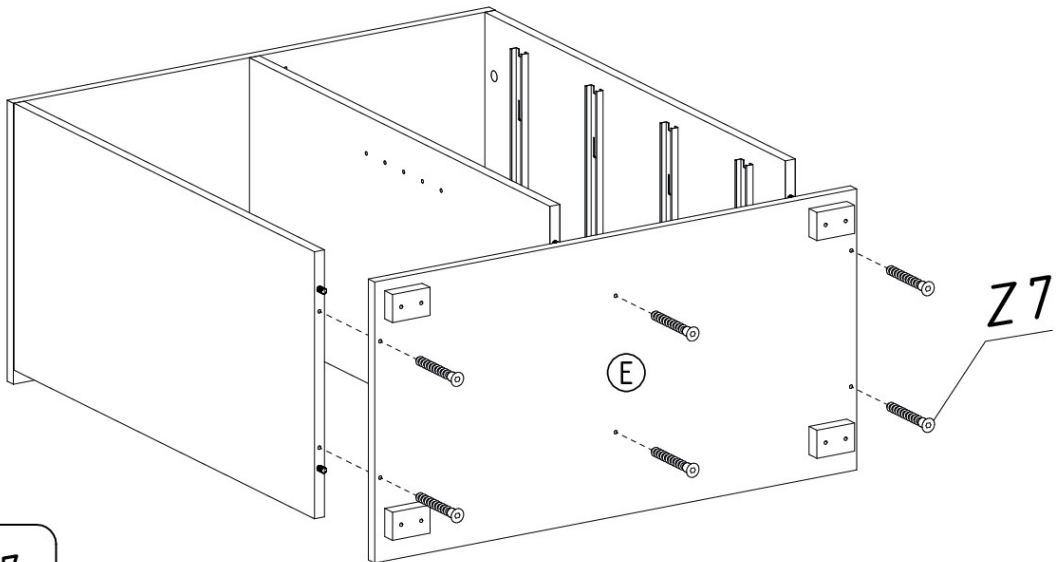


6



7

Z7		
6.3x50		6x
Z8		1x



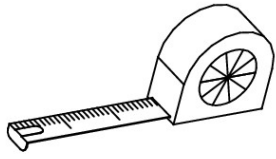
8

Z16

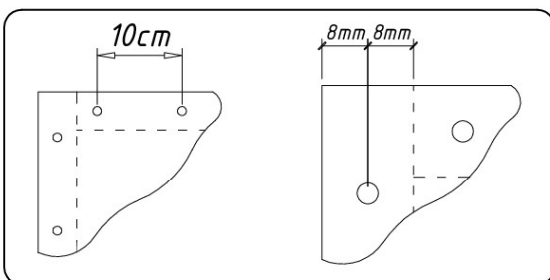
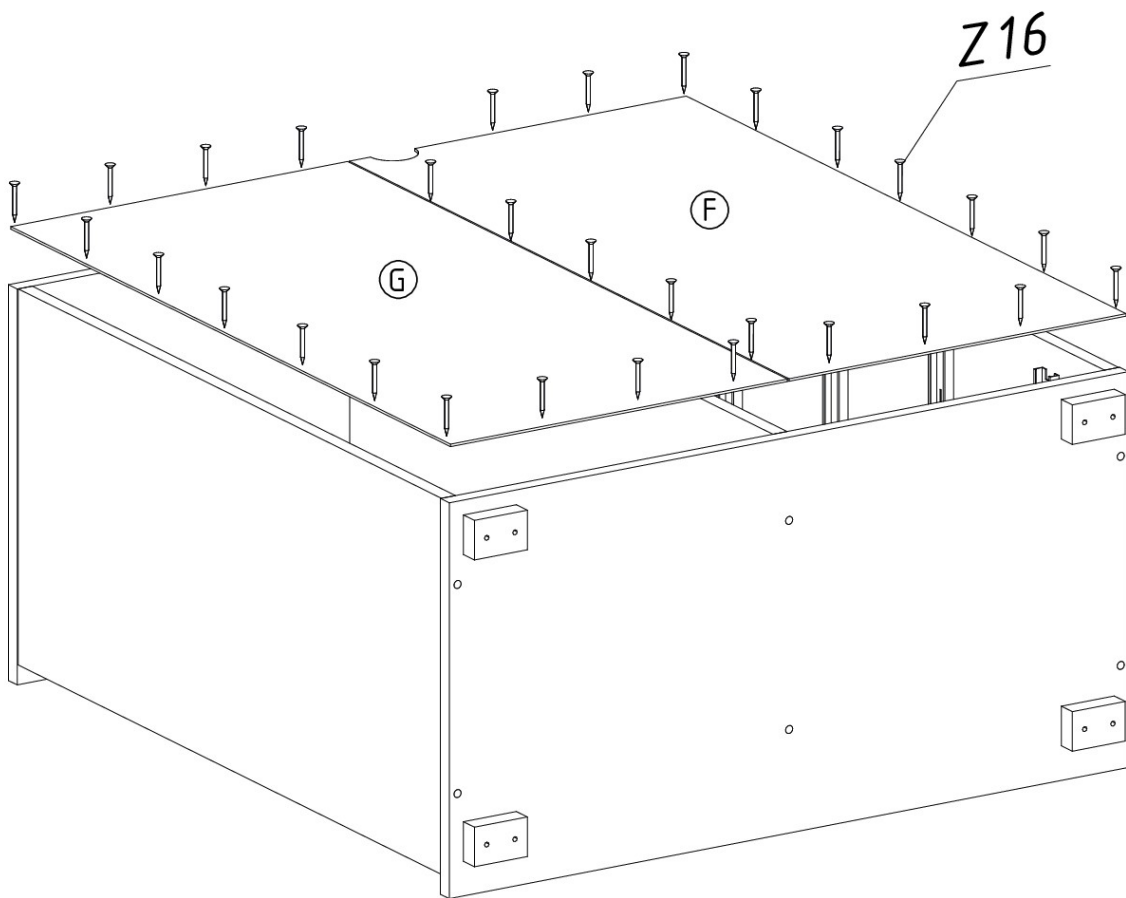
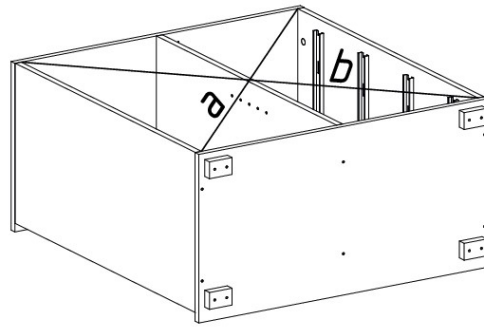
2x20



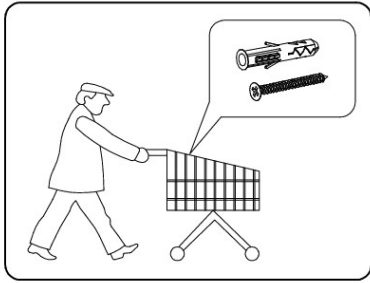
30x



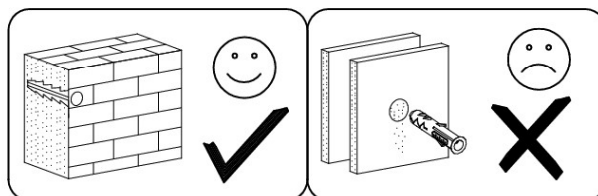
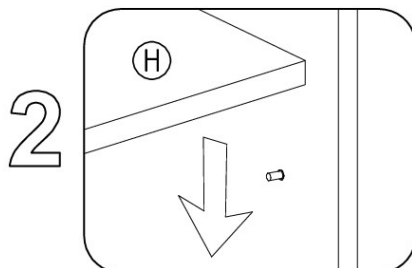
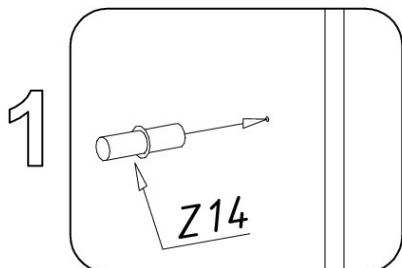
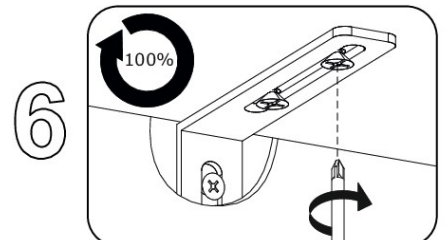
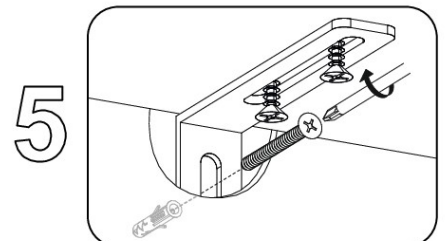
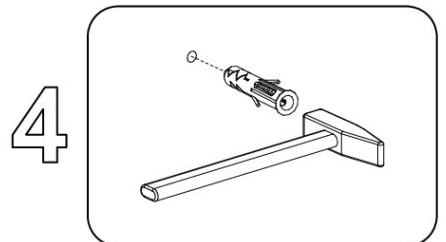
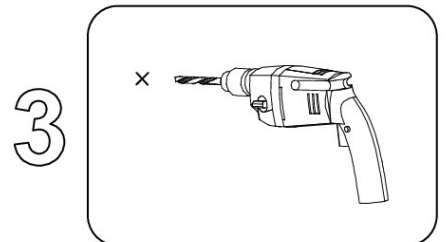
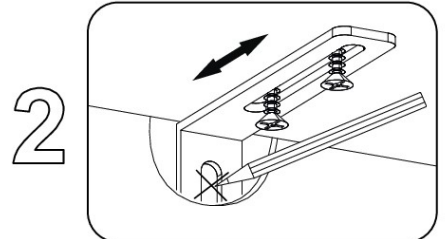
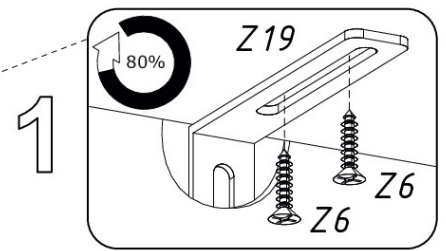
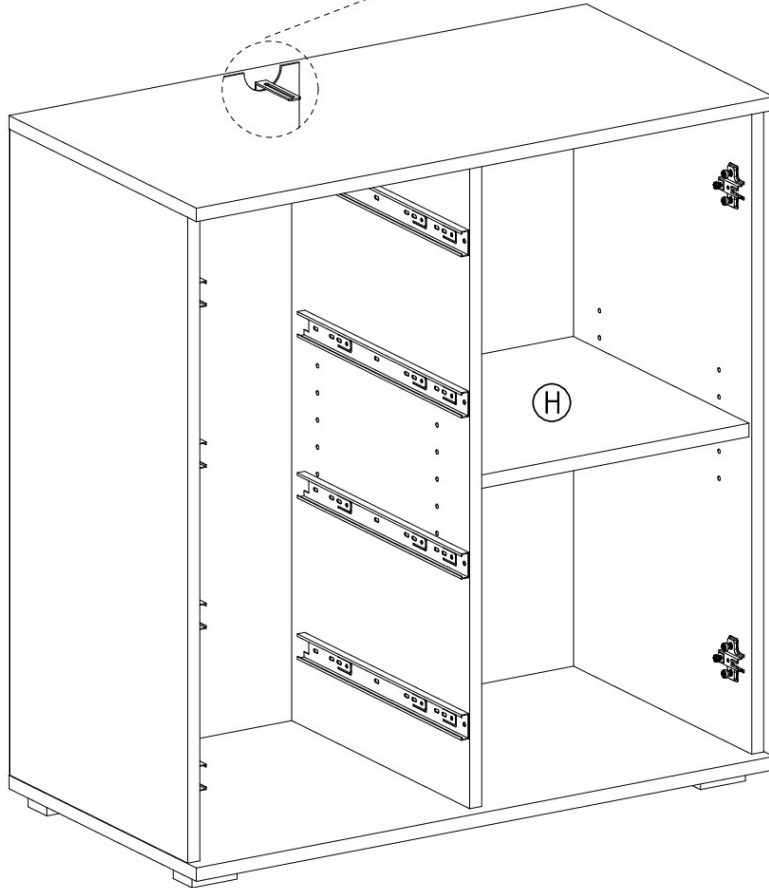
$a=b$



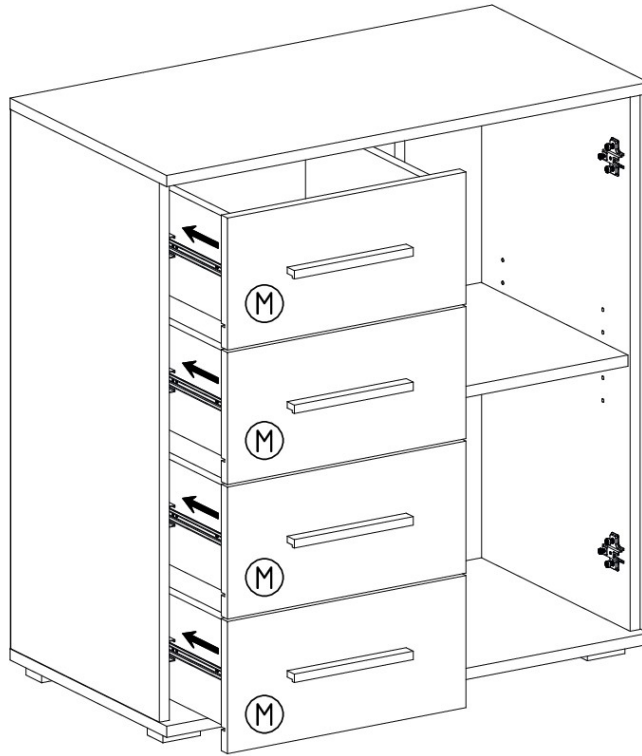
9



Z6 3.5x16	2x	Z19	1x	Z14	4x
--------------	----	-----	----	-----	----

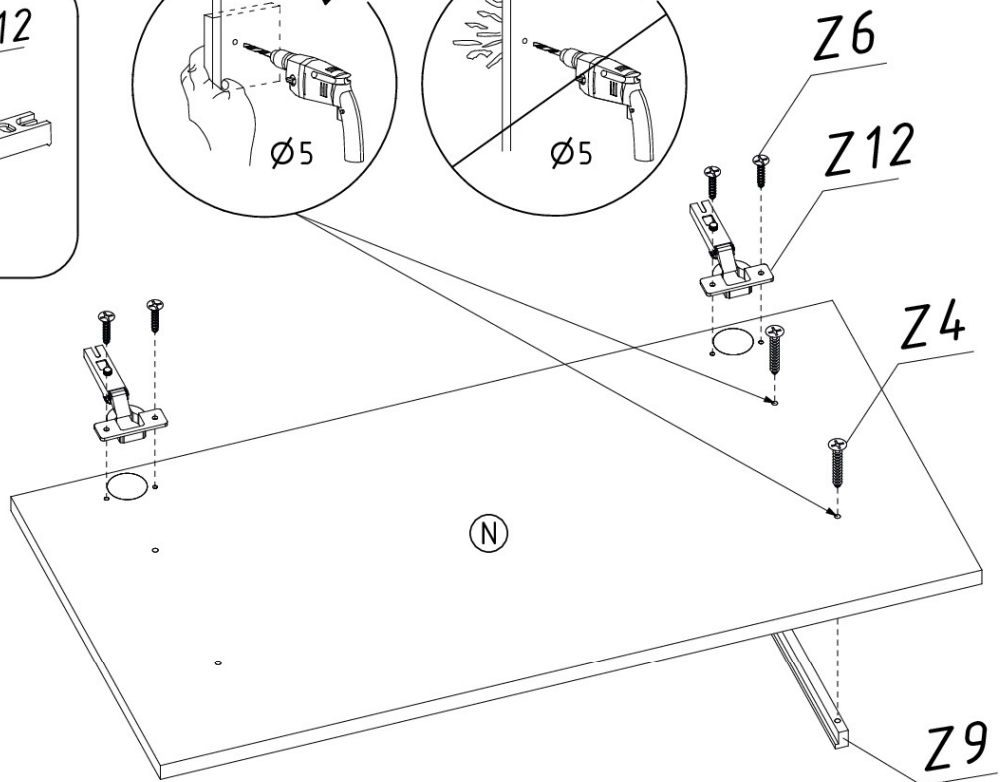
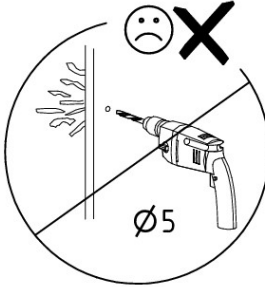
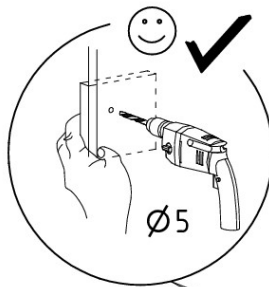
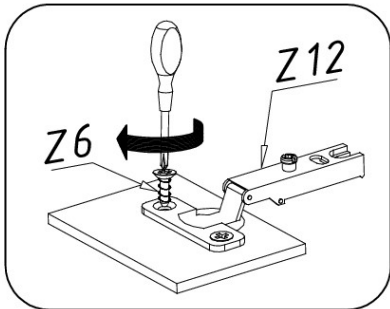


10



11

Z4 4 x 30	Z6 3.5 x 16 2 x	Z9 190mm 4 x	Z12 2 x
--------------	-----------------------	--------------------	------------



12

Z18 $\phi 12$ 14 x $\phi 16$ 10 x

